

SECTION 7

ACCESSORIES AND TOOLS

ACCESSOIRES ET OUTILS

SUMMARY

Chain Tensioners	1006
Silent Blocks	1010
A Type.....	1010
B Type.....	1011
C Type.....	1012
D Type.....	1013
E + G + H Types.....	1014
Self Lubricating Plain Bearings	1016
Brass, Cylindric.....	1016
Brass, Flanged.....	1022
Rings	1026
Outer.....	1026
Inner.....	1028
Shaft Clamp Collars	1030
Seals	1032
Rotary Shaft Seals	1035
V Rings And Cover Seals	1053
O Rings.....	1054
Mixed Boxes.....	1071
X Rings.....	1072
Tools	1073
Welding Kit.....	1073
Measurement Tools	1074
Chain tool and joining clamp.....	1078

SOMMAIRE

Systèmes de tension	1006
Plots antivibratoires	1010
Type A.....	1010
Type B	1011
Type C.....	1012
Type D	1013
Types E, G, et H	1014
Coussinets autolubrifiants	1016
Bronze, Cylindriques	1016
Bronze, A colerette.....	1022
Circlips	1026
Extérieurs.....	1026
Intérieurs	1028
Bagues d'arrêt	1030
Étanchéité	1032
Bagues d'étanchéité	1035
Joints axiaux et obturateur	1053
Joints toriques.....	1054
Coffrets.....	1071
Joints quadring	1072
Outils	1073
Kits de soudure	1073
Outils de mesure	1074
Dérives chaîne et pinces de jonction	1078





STOCK ET PRIX
SUR ITAFRAN.COM

Tendeurs mécaniques automatiques														
Chaîne	Code simple denture	Code double denture	A	B	C	D	M	N	O	R	W	Z	Force daN	Masse
06B - ASA35	TMS095	--	0	3	33	30	18	18	25	35	5	20	6 - 17	0,4
08B - ASA40	TMS127	TMD127	0	3	33	30	18	21	34	35	7	25	9 - 25	0,5
10B - ASA50	TMS158	--	25	28	43	37	18	25	42	45	9	25	10 - 40	0,5
12B - ASA60	TMS190	TMD190	25	28	43	37	18	30	49	45	11	--	10 - 40	0,5
16B - ASA80	TMS254	--	50	53	53	46	20	47	79	55	16	--	18 - 70	0,7
20B - ASA100	TMS317	--	50	53	53	46	22	--	--	55	18	--	18 - 70	0,7
24B - ASA120	TMS381	--	50	53	53	46	24	--	--	55	24	--	18 - 70	0,7

Polyethylene head, high molecular density.

• Operating speed : $\leq 20 \text{ m.min}^{-1}$.

• Head operating temperature : $\leq 70^\circ\text{C}$.

Semi circular head (V) suitable for reduced interaxis or for installation close to the sprocket

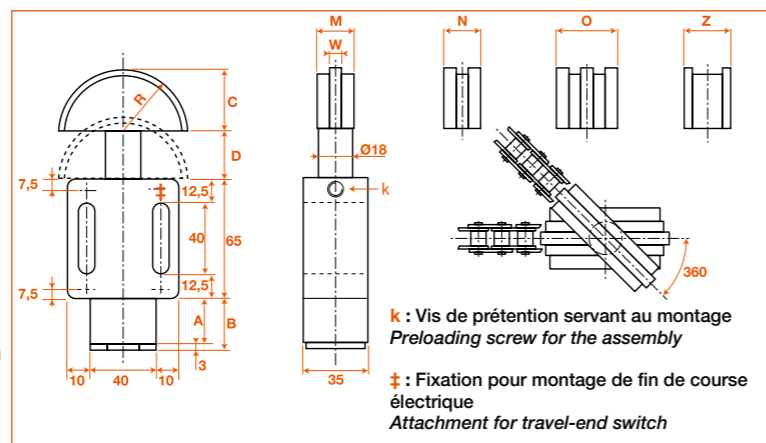
Les tendeurs à ressort sont équipés de patins en polyéthylène haute densité.

• Vitesse de travail : $\leq 20 \text{ m.min}^{-1}$.

• Température de travail : $\leq 70^\circ\text{C}$.

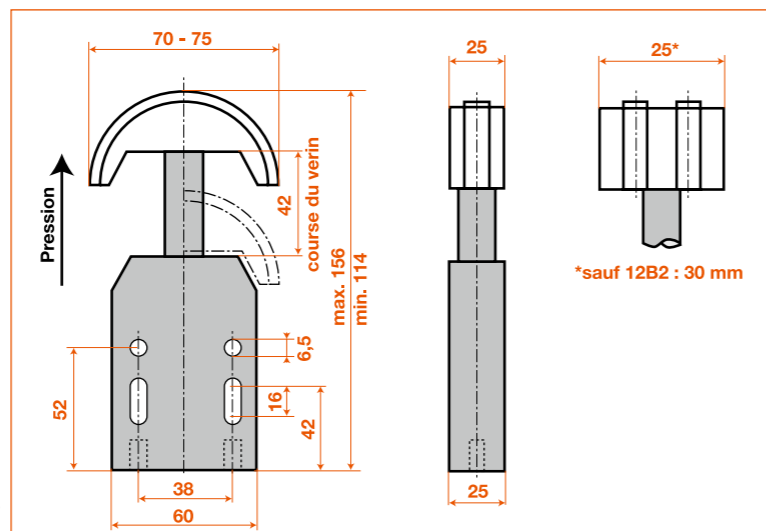
La tête type «V» au profil semi-circulaire est conçue pour les entr'axes courts et pour montage au plus prêt du pignon moteur. Tous les tendeurs TEN BLOC à ressort peuvent être équipés d'un fin de course électrique.

Merci de nous consulter pour les différents types de patins.



Tendeurs pneumatiques					
Chaîne	Code simple denture	Force daN	Code double denture	Force daN	Masse
05B	TP05B	6	TP05B2	6	--
06B - ASA35	TP06B	6	TP08B2	6	--
08B - ASA40	TP08B	6	TP08B2	12	--
10B - ASA50	TP10B	6	TP10B2	12	--
12B - ASA60	TP12B	12	TP12B2	20	--
16B - ASA80	TP16B	--	--	--	--
20B - ASA100	TP20B	--	--	--	--

By a constant pressure over the whole way of the gas pressure spring, these tensioners guarantee the working of the chain with only small vibrations. The case is made of high-quality glass-fiber reinforced nylon and the top part is highly wear resistant : it means efficiency and long working life.



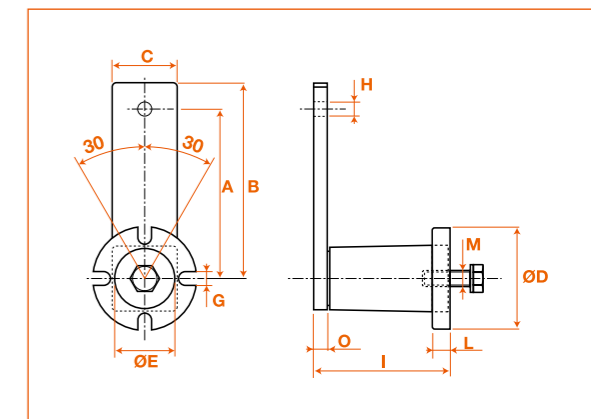
En exerçant une pression constante sur toute la course de leur ressort pneumatique, ces tendeurs garantissent à la chaîne de travailler dans d'excellentes conditions en amortissant les vibrations. Equipés d'un patin à haute résistance et d'un carter en nylon renforcé de fibre de verre, ces tendeurs sont particulièrement fiables.

STOCK AND PRICES
ON ITAFRAN.COM

Bras tendeurs élastiques														
Code fonte	Code plastique	A	B	C	ØD	ØE	G	ØH	I	L	M	O	Force daN 0°-30°	Masse
BF211	BP211	80	90	25	40	20	7	8,5	50	6	M6	5	0-10	0,28
BF315	BP315	100	112,5	30	50	30	9	10,5	62	8	M8	5	0-15	0,48
BF418	BP418	100	115	35	60	35	9	10,5	76	10	M10	6	0-34	0,73
BF527	BP527	130	155	50	80	48	11	12,5	105	15	M12	8	0-85	2,00
BF638	--	175	205	65	100	62	13	20,5	136	15	M16	10	0-160	4,20
BF745	--	220	255	80	120	80	13	20,5	196	18	M20	12	0-250	7,00

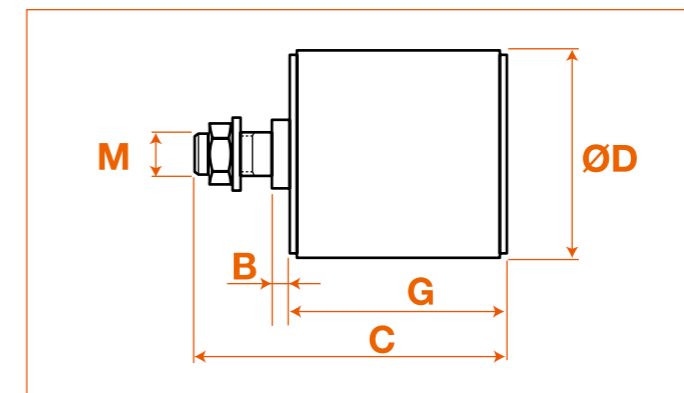
* Pour la référence BF211, le bras est en acier, le corps en métal fritté

Le bras tendeur plastique est renforcé d'une âme. Il est largement utilisé dans l'industrie agro alimentaire et pharmaceutique pour ses propriétés ANTI CORROSION. Ses caractéristiques dimensionnelles et les efforts admissibles sont identiques à ceux des bras tendeurs en fonte ou en acier. Interchangeable avec tous les autres types de bras tendeurs, il est en outre possible d'y adapter tous les composants habituels (patins, pignons tendeurs et poulies) mais aussi pignons tendeurs inox, plastique, poulies étanches inox et polyamide.



Poulies montées sur roulements à billes auto-lubrifiés, idéales pour régler la tension des courroies. Rouleau en polyamide (70°C maxi) ou acier zingué (100°C maxi). visserie en acier zingué.

Poulies tendeurs									
Bras préconisé	Code polyamide	code acier zingué	B	C	D	G	M	Masse polyamide	Masse acier
BF211	RE2	RE2AC	3	38	30	51	M8	0,08	0,16
BF315 BF418	RE3/4	RE3/4AC	6	51	40	67	M10	0,18	0,37
BF527	RE5	RE5AC	8	68	60	89	M12	0,40	0,85
BF638	RE6	RE6AC	9	99	80	127	M20	1,2	2,1
BF745	RE7	RE7AC	7	142	90	169	M20	1,7	2,4





STOCK ET PRIX
SUR ITAFRAN.COM

STOCK AND PRICES
ON ITAFRAN.COM

Plots type A				
Code	Ø D mm	H mm	Ø d	h mm
PLOTA0607C	6	7	M 3	6
PLOTA0808C	8	8	M 3	6
PLOTA1008C	10	8	M 4	10
PLOTA1010C	10	10	M 4	10
PLOTA1015C	10	15	M 4	10
PLOTA1508C	15	8	M 4	10
PLOTA1515C	15	15	M 4	13
PLOTA1520C	15	20	M 5	12
PLOTA1610C	16	10	M 5	12
PLOTA1615C	16	15	M 5	12
PLOTA1620C	16	20	M 5	12
PLOTA1625C	16	25	M 5	12
PLOTA18085C	18	8,5	M 6	16
PLOTA20085C	20	8,5	M 6	16
PLOTA2015C	20	15	M 6	20
PLOTA2020C	20	20	M 6	20
PLOTA2025C	20	25	M 6	20
PLOTA2030C	20	30	M 6	16
PLOTA2510C	25	10	M 6	20
PLOTA2515M8C	25	15	M 8	20
PLOTA2515C	25	15	M 6	20
PLOTA2520C	25	20	M 6	20
PLOTA2522C	25	22	M 8	20
PLOTA2525C	25	25	M 8	20
PLOTA2530M8C	25	30	M 8	20
PLOTA2530C	25	30	M 6	20
PLOTA2540C	25	40	M 8	20
PLOTA3015C	30	15	M 8	20
PLOTA3020C	30	20	M 8	20
PLOTA3022C	30	22	M 8	20
PLOTA3025C	30	25	M 8	20
PLOTA3030C	30	30	M 8	20
PLOTA3040C	30	40	M 8	20
PLOTA4020C	40	20	M 10	25
PLOTA4028C	40	28	M 10	25
PLOTA4030C	40	30	M 8	20
PLOTA4040M10C	40	40	M 10	25
PLOTA4040C	40	40	M 8	25
PLOTA4045C	40	45	M 10	25
PLOTA5020C	50	20	M 10	25
PLOTA5025C	50	25	M 10	25
PLOTA5030C	50	30	M 10	25
PLOTA5035C	50	35	M 10	25
PLOTA5040C	50	40	M 10	25
PLOTA5045C	50	45	M 10	25
PLOTA6025C	60	25	M 10	25
PLOTA7035C	70	35	M 10	25
PLOTA7045C	70	45	M 10	30

Plots type A				
Code	Ø D mm	H mm	Ø d	h mm
PLOTA7050C	70	50	M 10	25
PLOTA7070C	70	70	M 10	25
PLOTA7540C	75	40	M 12	37
PLOTA7550C	75	50	M 12	37
PLOTA7555C	75	55	M 12	37
PLOTA8030C	80	30	M 14	35
PLOTA8040C	80	40	M 14	35
PLOTA10040C	100	40	M 16	42
PLOTA10055C	100	55	M 16	42
PLOTA10060C	100	60	M 16	44
PLOTA10075C	100	75	M 16	43

Matériau : partie élastomère : NR, noir
pièce de raccordement : acier zingué

Forme : DIN 95363 forme A

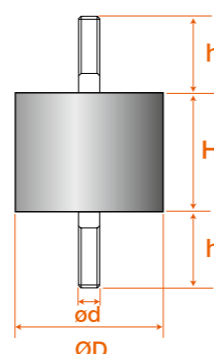
Dureté : 50 ±5 Sh A

Tolérance : DIN 7715 M3

Température d'utilisation : -30 à +70 °C

Application : Fixation antivibratoire en tout genre. Les tampons cylindriques type A avec tige filetée des deux côtés peuvent être soumis à des contraintes de compression et de cisaillement, mais jamais de traction.

Caractéristiques dimensionnelles type A



Plots type B					
Code	Ø D mm	H mm	Ø d	h mm	P mm
PLOTB0607C	6	7	M 3	6	3
PLOTB0808C	8	8	M 3	6	3
PLOTB1008C	10	8	M 4	10	4
PLOTB1010C	10	10	M 4	10	4
PLOTB1015C	10	15	M 4	10	4
PLOTB1515C	15	15	M 4	13	4,5
PLOTB1520C	15	20	M 5	12	5
PLOTB1530C	15	30	M 4	12	5
PLOTB1610C	16	10	M 5	12	3
PLOTB1615C	16	15	M 5	12	3
PLOTB1620C	16	20	M 5	12	3
PLOTB1625C	16	25	M 5	12	3
PLOTB2015C	20	15	M 6	20	6
PLOTB2020C	20	20	M 6	20	6
PLOTB2025C	20	25	M 6	20	6
PLOTB2030C	20	30	M 6	16	4
PLOTB2515C	25	15	M 6	20	6
PLOTB2520C	25	20	M 6	20	6
PLOTB2522C	25	22	M 8	20	8
PLOTB2525M8C	25	25	M 8	20	6
PLOTB2525C	25	25	M 6	20	6
PLOTB2530M8C	25	30	M 8	20	6
PLOTB2530C	25	30	M 6	20	6
PLOTB2540C	25	40	M 8	20	6
PLOTB3015C	30	15	M 8	20	8
PLOTB3020C	30	20	M 8	20	8
PLOTB3022C	30	22	M 8	23	8
PLOTB3025C	30	25	M 8	20	8
PLOTB3030C	30	30	M 8	20	8
PLOTB3040C	30	40	M 8	23	6
PLOTB4020C	40	20	M 10	25	8
PLOTB4028C	40	28	M 10	25	8
PLOTB4030C	40	30	M 8	20	8
PLOTB4035C	40	35	M 10	25	8
PLOTB4040C	40	40	M 8	25	8
PLOTB4045C	40	45	M 10	25	8
PLOTB5020C	50	20	M 10	25	10
PLOTB5030C	50	30	M 10	25	10
PLOTB5035C	50	35	M 10	25	10
PLOTB5040C	50	40	M 10	25	10
PLOTB5045C	50	45	M 10	25	8
PLOTB5050C	50	50	M 10	25	10
PLOTB6036C	60	36	M 10	25	10
PLOTB6045C	60	45	M 10	25	8
PLOTB7035C	70	35	M 10	25	9
PLOTB7045C	70	45	M 10	30	10
PLOTB7050C	70	50	M 10	25	9

Plots type B					
Code	Ø D mm	H mm	Ø d	h mm	P mm
PLOTB7070C	70	70	M 10	25	9
PLOTB7540C	75	40	M 12	37	12
PLOTB7550C	75	50	M 12	37	12
PLOTB7555C	75	55	M 12	37	12
PLOTB8040C	80	40	M 14	35	12
PLOTB8070C	80	70	M 14	35	12
PLOTB10040C	100	40	M 16	42	16
PLOTB10055C	100	55	M 16	42	16
PLOTB10060C	100	60	M 16	44	16
PLOTB10075C	100	75	M 16	43	16

Matériau : partie élastomère : NR, noir
pièce de raccordement : acier zingué

Forme : DIN 95363 forme B

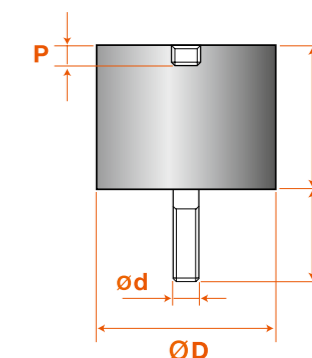
Dureté : 50 ±5 Sh A

Tolérance : DIN 7715 M3

Température d'utilisation : -30 à +70 °C

Application : Fixation antivibratoire en tout genre. Les tampons cylindriques type B avec tige filetée d'un côté et taraudage de l'autre peuvent être soumis à des contraintes de compression et de cisaillement, mais jamais de traction.

Caractéristiques dimensionnelles type B





STOCK ET PRIX
SUR ITAFRAN.COM

STOCK AND PRICES
ON ITAFRAN.COM

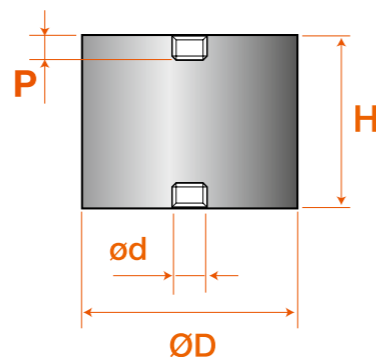
Plots type C				
Code	Ø D mm	H mm	Ø d	P mm
PLOTC1010C	10	10	M 4	4
PLOTC1015C	10	15	M 4	4
PLOTC1515C	15	15	M 4	4,5
PLOTC1520C	15	20	M 5	5
PLOTC1610C	16	10	M 5	3
PLOTC1615C	16	15	M 5	3
PLOTC1620C	16	20	M 5	3
PLOTC1625C	16	25	M 5	3
PLOTC2015C	20	15	M 6	6
PLOTC2020C	20	20	M 6	4
PLOTC2025C	20	25	M 6	4
PLOTC2030C	20	30	M 6	4
PLOTC2522C	25	22	M 8	6
PLOTC2525C	25	25	M 8	6
PLOTC2530C	25	30	M 8	6
PLOTC2540C	25	40	M 8	6
PLOTC3020C	30	20	M 8	8
PLOTC3022C	30	22	M 8	6
PLOTC3025C	30	25	M 8	8
PLOTC3030C	30	30	M 8	8
PLOTC3040C	30	40	M 8	6
PLOTC4028C	40	28	M 10	8
PLOTC4030C	40	30	M 8	8
PLOTC4035C	40	35	M 10	8

Plots type C				
Code	Ø D mm	H mm	Ø d	P mm
PLOTC4040C	40	40	M 10	8
PLOTC4045C	40	45	M 10	8
PLOTC5030C	50	30	M 10	10
PLOTC5035C	50	35	M 10	8
PLOTC5045C	50	45	M 10	8
PLOTC5050C	50	50	M 10	10
PLOTC6036C	60	36	M 10	8
PLOTC6045C	60	45	M 10	8
PLOTC7035C	70	35	M 10	10
PLOTC7045C	70	45	M 10	12
PLOTC7050C	70	50	M 10	9
PLOTC7070C	70	70	M 10	9
PLOTC7540C	75	40	M 12	12
PLOTC7550C	75	50	M 12	12
PLOTC7555C	75	55	M 12	12
PLOTC8040C	80	40	M 14	12
PLOTC8070C	80	70	M 14	12
PLOTC8080C	80	80	M 14	12
PLOTC10040C	100	40	M 16	16
PLOTC10055C	100	55	M 16	16
PLOTC10060C	100	60	M 16	16
PLOTC10075C	100	75	M 16	16
PLOTC15055C	150	55	M 20	17
PLOTC15075C	150	75	M 20	17
PLOTC200100C	200	100	M 20	17

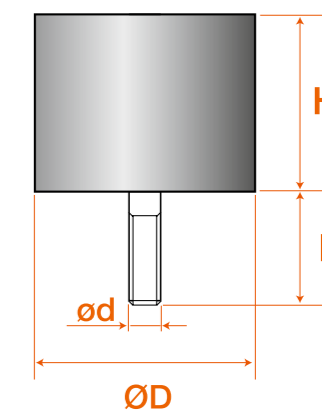
Plots type D				
Code	Ø D mm	H mm	Ø d	h mm
PLOTD1610C	16	10	M 5	12
PLOTD1615C	16	15	M 5	12
PLOTD1620C	16	20	M 5	12
PLOTD1625C	16	25	M 5	12
PLOTD208,5C	20	8,5	M 6	16
PLOTD2015C	20	15	M 6	16
PLOTD2020C	20	20	M 6	16
PLOTD2025C	20	25	M 6	16
PLOTD2030C	20	30	M 6	16
PLOTD2510C	25	10	M 8	20
PLOTD2515C	25	15	M 8	20
PLOTD2519C	25	19	M 8	20
PLOTD2522C	25	22	M 8	20
PLOTD2525C	25	25	M 8	20
PLOTD2530C	25	30	M 8	20
PLOTD2540C	25	40	M 8	20
PLOTD3015C	30	15	M 8	23
PLOTD3022C	30	22	M 8	23
PLOTD3030C	30	30	M 8	23
PLOTD3040C	30	40	M 8	23
PLOTD4020C	40	20	M 10	25
PLOTD4025C	40	25	M 10	25
PLOTD4035C	40	35	M 10	25
PLOTD4040C	40	40	M 10	25
PLOTD4045C	40	45	M 10	25
PLOTD5025C	50	25	M 10	25
PLOTD5035C	50	35	M 10	25
PLOTD5045C	50	45	M 10	25
PLOTD6025C	60	25	M 10	25
PLOTD6036C	60	36	M 10	25
PLOTD6045C	60	45	M 10	25
PLOTD7035C	70	35	M 10	25
PLOTD7050C	70	50	M 10	25
PLOTD7070C	70	70	M 10	25
PLOTD8030C	80	30	M 14	45
PLOTD8040C	80	40	M 14	35
PLOTD8070C	80	70	M 14	35
PLOTD8075C	80	75	M 14	35

Matériau : partie élastomère : NR, noir
pièce de raccordement : acier zingué
Forme : DIN 95363 forme D
Dureté : 50 ±5 Sh A
Tolérance : DIN 7715 M3
Température d'utilisation : -30 à +70 °C
Application : Isolation d'instruments et d'appareils. Les tampons butoir type D avec tige filetée d'un coté ne peuvent être soumis qu'à des contraintes de compression.

Caractéristiques dimensionnelles type C



Caractéristiques dimensionnelles type D



Matériau : partie élastomère : NR, noir
pièce de raccordement : acier zingué
Forme : DIN 95363 forme C
Dureté : 50 ±5 Sh A
Tolérance : DIN 7715 M3
Température d'utilisation : -30 à +70 °C
Application : Fixation antivibratoire en tout genre. Les tampons cylindriques type C avec taraudage des deux cotés peuvent être soumis à des contraintes de compression et de cisaillement, mais jamais de traction.



STOCK ET PRIX
SUR ITAFRAN.COM

STOCK AND PRICES
ON ITAFRAN.COM

Coussinets cylindriques type A				
Code	Mini de cde	Ø D	L	Masse g
Ø intérieur 2 mm ⁺³/₊₁₂ tolérance G7				
CBA002005002C	25	5 ⁺³¹ / ₊₁₉	2	0,2
CBA002005003C	25	5 ⁺³¹ / ₊₁₉	3	0,3
Ø intérieur 3 mm ⁺³/₊₁₂ tolérance G7				
CBA003006004C	25	6 ⁺³¹ / ₊₁₉	4	0,5
CBA003006005C	25	6 ⁺³¹ / ₊₁₉	5	0,7
CBA003006006C	25	6 ⁺³¹ / ₊₁₉	6	0,8
CBA003006010C	25	6 ⁺³¹ / ₊₁₉	10	1,4
Ø intérieur 4 mm ⁺⁴/₊₁₆ tolérance G7				
CBA004006005C	25	6 ⁺³¹ / ₊₁₉	5	0,5
CBA004006008C	25	6 ⁺³¹ / ₊₁₉	8	0,8
CBA004006010C	25	6 ⁺³¹ / ₊₁₉	10	1
CBA004007004C	25	7 ⁺³¹ / ₊₁₉	4	0,7
CBA004007008C	25	7 ⁺³¹ / ₊₁₉	8	1,4
CBA004007012C	25	7 ⁺³¹ / ₊₁₉	12	2,5
CBA004008004C	25	8 ⁺³¹ / ₊₁₉	4	1
CBA004008005C	25	8 ⁺³¹ / ₊₁₉	5	1,2
CBA004008006C	25	8 ⁺³¹ / ₊₁₉	6	1,5
CBA004008008C	25	8 ⁺³¹ / ₊₁₉	8	2
CBA004008010C	25	8 ⁺³¹ / ₊₁₉	10	2,4
CBA004008012C	25	8 ⁺³¹ / ₊₁₉	12	2,9
Ø intérieur 5 mm ⁺⁴/₊₁₆ tolérance G7				
CBA005008005C	25	8 ⁺³¹ / ₊₁₉	5	1
CBA005008008C	25	8 ⁺³¹ / ₊₁₉	8	1,6
CBA005008010C	25	8 ⁺³¹ / ₊₁₉	10	2
CBA005008012C	25	8 ⁺³¹ / ₊₁₉	12	2,4
CBA005008015C	25	8 ⁺³¹ / ₊₁₉	15	3
CBA005008016C	25	8 ⁺³¹ / ₊₁₉	16	3,2
CBA005009004C	25	9 ⁺³¹ / ₊₁₉	4	1,1
CBA005009005C	25	9 ⁺³¹ / ₊₁₉	5	1,4
CBA005009008C	25	9 ⁺³¹ / ₊₁₉	8	2,3
CBA005010005C	25	10 ⁺³⁸ / ₊₂₃	5	1,9
CBA005010006C	25	10 ⁺³⁸ / ₊₂₃	6	2,3
CBA005010008C	25	10 ⁺³⁸ / ₊₂₃	8	3,1
CBA005010010C	25	10 ⁺³⁸ / ₊₂₃	10	3,9
CBA005010012C	25	10 ⁺³⁸ / ₊₂₃	12	4,6
CBA005010015C	25	10 ⁺³⁸ / ₊₂₃	15	5,8
Ø intérieur 6 mm ⁺⁴/₊₁₆ tolérance G7				
CBA006009004C	25	9 ⁺³¹ / ₊₁₉	4	0,9
CBA006009006C	25	9 ⁺³¹ / ₊₁₉	6	1,4
CBA006009010C	25	9 ⁺³¹ / ₊₁₉	10	2,3
CBA006009012C	25	9 ⁺³¹ / ₊₁₉	12	2,8
CBA006009016C	25	9 ⁺³¹ / ₊₁₉	16	3,7
CBA006010004C	25	10 ⁺³⁸ / ₊₂₃	4	1,3
CBA006010005C	25	10 ⁺³⁸ / ₊₂₃	5	1,6
CBA006010006C	25	10 ⁺³⁸ / ₊₂₃	6	2
CBA006010010C	25	10 ⁺³⁸ / ₊₂₃	10	3,3
CBA006010012C	25	10 ⁺³⁸ / ₊₂₃	12	3,9

Coussinets cylindriques type A				
Code	Mini de cde	Ø D	L	Masse g
CBA006010015C	25	10 ⁺³⁸ / ₊₂₃	15	5
CBA006010016C	25	10 ⁺³⁸ / ₊₂₃	16	5,3
CBA006012005C	25	12 ⁺⁴⁶ / ₊₂₈	5	2,8
CBA006012006C	25	12 ⁺⁴⁶ / ₊₂₈	6	3,3
CBA006012008C	25	12 ⁺⁴⁶ / ₊₂₈	8	4,5
CBA006012010C	25	12 ⁺⁴⁶ / ₊₂₈	10	5,6
CBA006012012C	25	12 ⁺⁴⁶ / ₊₂₈	12	6,7
CBA006012015C	25	12 ⁺⁴⁶ / ₊₂₈	15	8,4
CBA006012016C	25	12 ⁺⁴⁶ / ₊₂₈	16	8,9
Ø intérieur 7 mm ⁺⁴/₊₁₆ tolérance G7				
CBA007010005C	25	10 ⁺³⁸ / ₊₂₃	5	1,3
CBA007010008C	25	10 ⁺³⁸ / ₊₂₃	8	2,1
CBA007010010C	25	10 ⁺³⁸ / ₊₂₃	10	2,6
Ø intérieur 8 mm ⁺⁵/₊₂₀ tolérance G7				
CBA008010006C	25	10 ⁺³⁸ / ₊₂₃	6	1,1
CBA008010010C	25	10 ⁺³⁸ / ₊₂₃	10	1,8
CBA008010015C	25	10 ⁺³⁸ / ₊₂₃	15	2,8
CBA00801006C	25	11 ⁺⁴⁶ / ₊₂₈	6	1,7
CBA00801008C	25	11 ⁺⁴⁶ / ₊₂₈	8	2,3
CBA00801012C	25	11 ⁺⁴⁶ / ₊₂₈	12	3,5
CBA00801016C	25	11 ⁺⁴⁶ / ₊₂₈	16	4,6
CBA00801020C	25	11 ⁺⁴⁶ / ₊₂₈	20	5,8
CBA008012006C	25	12 ⁺⁴⁶ / ₊₂₈	6	2,4
CBA008012008C	25	12 ⁺⁴⁶ / ₊₂₈	8	3,2
CBA008012010C	25	12 ⁺⁴⁶ / ₊₂₈	10	4
CBA008012012C	25	12 ⁺⁴⁶ / ₊₂₈	12	4,9
CBA008012015C	25	12 ⁺⁴⁶ / ₊₂₈	15	6,1
CBA008012016C	25	12 ⁺⁴⁶ / ₊₂₈	16	6,5
CBA008012020C	25	12 ⁺⁴⁶ / ₊₂₈	20	8,2
CBA008014008C	25	14 ⁺⁴⁶ / ₊₂₈	8	5,3
CBA008014010C	25	14 ⁺⁴⁶ / ₊₂₈	10	6,7
CBA008014012C	25	14 ⁺⁴⁶ / ₊₂₈	12	8
CBA008014015C	25	14 ⁺⁴⁶ / ₊₂₈	15	10,1
CBA008014016C	25	14 ⁺⁴⁶ / ₊₂₈	16	10,8
CBA008014020C	25	14 ⁺⁴⁶ / ₊₂₈	20	13,5
Ø intérieur 9 mm ⁺⁵/₊₂₀ tolérance G7				
CBA009012006C	25	12 ⁺⁴⁶ / ₊₂₈	6	1,9
CBA009012010C	25	12 ⁺⁴⁶ / ₊₂₈	10	3,3
CBA009012014C	25	12 ⁺⁴⁶ / ₊₂₈	14	4,6
CBA009014010C	25	14 ⁺⁴⁶ / ₊₂₈	10	5,8
CBA009014012C	25	14 ⁺⁴⁶ / ₊₂₈	12	6,8
CBA009014015C	25	14 ⁺⁴⁶ / ₊₂₈	15	8,8
CBA009014020C	25	14 ⁺⁴⁶ / ₊₂₈	20	11,8
Ø intérieur 10 mm ⁺⁵/₊₂₀ tolérance G7				
CBA010013010C	25	13 ⁺⁴⁶ / ₊₂₈	10	3,5
CBA010013012C	25	13 ⁺⁴⁶ / ₊₂₈	12	4,3
CBA010013015C	25	13 ⁺⁴⁶ / ₊₂₈	15	5,3
CBA010013016C	25	13 ⁺⁴⁶ / ₊₂₈	16	5,7

Coussinets cylindriques type A				
Code	Mini de cde	Ø D	L	Masse g
CBA010013020C	25	13 ⁺⁴⁶ / ₊₂₈	20	7,1
CBA010013025C	25	13 ⁺⁴⁶ / ₊₂₈	25	8,9
CBA010014008C	25	14 ⁺⁴⁶ / ₊₂₈	8	3,9
CBA010014010C	25	14 ⁺⁴⁶ / ₊₂₈	10	4,9
CBA010014016C	25	14 ⁺⁴⁶ / ₊₂₈	16	7,9
CBA010014020C	25	14 ⁺⁴⁶ / ₊₂₈	20	9,9
CBA010014025C	25	14 ⁺⁴⁶ / ₊₂₈	25	12,4
CBA010015010C	10	15 ⁺⁴⁶ / ₊₂₈	10	6,4
CBA010015012C	10	15 ⁺⁴⁶ / ₊₂₈	12	7,7
CBA010015015C	10	15 ⁺⁴⁶ / ₊₂₈	15	9,6
CBA010015016C	10	15 ⁺⁴⁶ / ₊₂₈	16	10,3
CBA010015020C	10	15 ⁺⁴⁶ / ₊₂₈	20	12,9
CBA010015025C	10	15 ⁺⁴⁶ / ₊₂₈	25	16,1
CBA010016008C	10	16 ⁺⁴⁶ / ₊₂₈	8	6,3
CBA010016010C	10	16 ⁺⁴⁶ / ₊₂₈	10	7,9
CBA010016012C	10	16 ⁺⁴⁶ / ₊₂₈	12	9,6
CBA010016015C	10	16 ⁺⁴⁶ / ₊₂₈	15	11,9
CBA010016016C	10	16 ⁺⁴⁶ / ₊₂₈	16	12,8
CBA010016020C	10	16 ⁺⁴⁶ / ₊₂₈	20	15,9
CBA010016025C	10	16 ⁺⁴⁶ / ₊₂₈	25	20
CBA010018010C	10	18 ⁺⁴⁶ / ₊₂₈	10	11,4
CBA010018012C	10	18 ⁺⁴⁶ / ₊₂₈	12	13,7
CBA010018015C	10	18 ⁺⁴⁶ / ₊₂₈	15	17,2
CBA010018020C	10	18 ⁺⁴⁶ / ₊₂₈	20	23
CBA010018025C	10	18 ⁺⁴⁶ / ₊₂₈	25	28,7
Ø intérieur 12 mm ⁺⁶/₊₂₄ tolérance G7				
CBA012014010C	10	14 ⁺⁴⁶ / ₊₂₈	10	2,7
CBA012014012C	10	14 ⁺⁴⁶ / ₊₂₈	12	3,2
CBA012014015C	10	14 ⁺⁴⁶ / ₊₂₈	15	4,1
CBA012014020C	10	14 ⁺⁴⁶ / ₊₂₈	20	5,4
CBA012015010C	10	15 ⁺⁴⁶ / ₊₂₈	10	4,2
CBA012015012C	10	15 ⁺⁴⁶ / ₊₂₈	12	5
CBA012015015C	10	15 ⁺⁴⁶ / ₊₂₈	15	6,2
CBA012015016C	10	15 ⁺⁴⁶ / ₊₂₈	16	6,7
CBA012015020C	10	15 ⁺⁴⁶ / ₊₂₈	20	8,4
CBA012015025C	10	15 ⁺⁴⁶ / ₊₂₈	25	10,5
CBA012016008C	10	16 ⁺⁴⁶ / ₊₂₈	8	4,5
CBA012016010C	10	16 ⁺⁴⁶ / ₊₂₈	10	5,6
CBA012016012C	10	16 ⁺⁴⁶ / ₊₂₈	12	6,8
CBA012016015C	10	16 ⁺⁴⁶ / ₊₂₈	15	8,5
CBA012016016C	10	16 ⁺⁴⁶ / ₊₂₈	16	9,1
CBA012016020C	10	16 ⁺⁴⁶ / ₊₂₈	20	11,4
CBA012016025C	10	16 ⁺⁴⁶ / ₊₂₈	25	14,3
CBA012017012C	10	17 ⁺⁴⁶ / ₊₂₈	12	8,9
CBA012017015C	10	17 ⁺⁴⁶ / ₊₂₈	15	11,1
CBA012017016C	10	17 ⁺⁴⁶ / ₊₂₈	16	11,9
CBA012017020C	10	17 ⁺⁴⁶ / ₊₂₈	20	14,9
CBA012017025C	10	17 ⁺⁴⁶ / ₊₂₈	25	18,6

Coussinets cylindriques type A				
Code	Mini de cde	Ø D	L	Masse g
CBA012018008C	10	18 ⁺⁴⁶ / ₊₂₈	8	7,3
CBA012018010C	10	18 ⁺⁴⁶ / ₊₂₈	10	9,1
CBA012018012C	10	18 ⁺⁴⁶ / ₊₂₈	12	11
CBA012018015C	10	18 ⁺⁴⁶ / ₊₂₈	15	13,8
CBA012018016C	10	18 ⁺⁴⁶ / ₊₂₈	16	14,7
CBA012018020C	10	18 ⁺⁴⁶ / ₊₂₈	20	18,4
CBA012018025C	10	18 ⁺⁴⁶ / ₊₂₈	25	23
CBA012018030C	10	18 ⁺⁴⁶ / ₊₂₈	30	27,5
CBA012020012C	10	20 ⁺⁵⁶ / ₊₃₅	12	15,8
CBA012020015C	10	20 ⁺⁵⁶ / ₊₃₅	15	19,7
CBA012020020C	10	20 ⁺⁵⁶ / ₊₃₅	20	26,3
CBA012020025C	10	20 ⁺⁵⁶ / ₊₃₅	25	32,9
CBA012020030C	10	20 ⁺⁵⁶ / ₊₃₅	30	39,2
Ø intérieur 14 mm ⁺⁶/₊₂₄ tolérance G7				
CBA014018010C	10	18 ⁺⁴⁶ / ₊₂₈	10	6,5
CBA014018014C	10	18 ⁺⁴⁶ / ₊₂₈	14	9,1
CBA014018015C	10	18 ⁺⁴⁶ / ₊₂₈	15	9,8
CBA014018018C	10	18 ⁺⁴⁶ / ₊₂₈	18	11,7
CBA014018020C	10	18 ⁺⁴⁶ / ₊₂₈	20	13,1
CBA014018022C	10	18 ⁺⁴⁶ / ₊₂₈	22	14,4
CBA014018025C	10	18 ⁺⁴⁶ / ₊₂₈	25	16,3
CBA014018028C	10	18 ⁺⁴⁶ / ₊₂₈	28	18,5
CBA01402				



STOCK ET PRIX
SUR ITAFRAN.COM

STOCK AND PRICES
ON ITAFRAN.COM

Coussinets cylindriques type A				
Code	Mini de cde	Ø D	L	Masse g
Ø intérieur 15 mm ⁺⁶ / ₊₂₄ tolérance G7				
CBA015018015C	10	18 ⁺⁶ / ₊₂₈	15	7,6
CBA015018020C	10	18 ⁺⁶ / ₊₂₈	20	10,2
CBA015018025C	10	18 ⁺⁶ / ₊₂₈	25	12,8
CBA015018030C	10	18 ⁺⁶ / ₊₂₈	30	15,3
CBA015019010C	10	19 ⁺⁶ / ₊₃₅	10	7
CBA015019015C	10	19 ⁺⁶ / ₊₃₅	15	10,5
CBA015019016C	10	19 ⁺⁶ / ₊₃₅	16	11,2
CBA015019020C	10	19 ⁺⁶ / ₊₃₅	20	14
CBA015019025C	10	19 ⁺⁶ / ₊₃₅	25	17,6
CBA015019032C	10	19 ⁺⁶ / ₊₃₅	32	22,5
CBA015020010C	10	20 ⁺⁶ / ₊₃₅	10	8,9
CBA015020012C	10	20 ⁺⁶ / ₊₃₅	12	10,7
CBA015020015C	10	20 ⁺⁶ / ₊₃₅	15	13,5
CBA015020020C	10	20 ⁺⁶ / ₊₃₅	20	18
CBA015020025C	10	20 ⁺⁶ / ₊₃₅	25	22,4
CBA015020030C	10	20 ⁺⁶ / ₊₃₅	30	27
CBA015021010C	10	21 ⁺⁶ / ₊₃₅	10	11
CBA015021015C	10	21 ⁺⁶ / ₊₃₅	15	16,6
CBA015021016C	10	21 ⁺⁶ / ₊₃₅	16	17,7
CBA015021020C	10	21 ⁺⁶ / ₊₃₅	20	22,1
CBA015021025C	10	21 ⁺⁶ / ₊₃₅	25	27,7
CBA015021032C	10	21 ⁺⁶ / ₊₃₅	32	35,5
CBA015022015C	10	22 ⁺⁶ / ₊₃₅	15	19,9
CBA015022016C	10	22 ⁺⁶ / ₊₃₅	16	21,2
CBA015022020C	10	22 ⁺⁶ / ₊₃₅	20	26,6
CBA015022025C	10	22 ⁺⁶ / ₊₃₅	25	33,2
CBA015022030C	10	22 ⁺⁶ / ₊₃₅	30	39,9
Ø intérieur 16 mm ⁺⁶ / ₊₂₄ tolérance G7				
CBA016020012C	10	20 ⁺⁶ / ₊₃₅	12	8,8
CBA016020015C	10	20 ⁺⁶ / ₊₃₅	15	11
CBA016020016C	10	20 ⁺⁶ / ₊₃₅	16	11,8
CBA016020020C	10	20 ⁺⁶ / ₊₃₅	20	14,7
CBA016020025C	10	20 ⁺⁶ / ₊₃₅	25	18,4
CBA016020030C	10	20 ⁺⁶ / ₊₃₅	30	22,2
CBA016020032C	10	20 ⁺⁶ / ₊₃₅	32	23,7
CBA016022012C	10	22 ⁺⁶ / ₊₃₅	12	14
CBA016022015C	10	22 ⁺⁶ / ₊₃₅	15	17,5
CBA016022016C	10	22 ⁺⁶ / ₊₃₅	16	18,7
CBA016022020C	10	22 ⁺⁶ / ₊₃₅	20	23,4
CBA016022025C	10	22 ⁺⁶ / ₊₃₅	25	29,3
CBA016022030C	10	22 ⁺⁶ / ₊₃₅	30	35,2
CBA016022032C	10	22 ⁺⁶ / ₊₃₅	32	37,6
CBA016022035C	10	22 ⁺⁶ / ₊₃₅	35	41,1
Ø intérieur 17 mm ⁺⁶ / ₊₂₄ tolérance G7				
CBA017022015C	10	22 ⁺⁶ / ₊₃₅	15	15
CBA017022020C	10	22 ⁺⁶ / ₊₃₅	20	20
CBA017022025C	10	22 ⁺⁶ / ₊₃₅	25	25,1

Coussinets cylindriques type A				
Code	Mini de cde	Ø D	L	Masse g
CBA017022030C	10	22 ⁺⁶ / ₊₃₅	30	30,1
CBA017022035C	10	22 ⁺⁶ / ₊₃₅	35	35,2
Ø intérieur 18 mm ⁺⁶ / ₊₂₄ tolérance G7				
CBA018022012C	10	22 ⁺⁶ / ₊₃₅	12	9,7
CBA018022015C	10	22 ⁺⁶ / ₊₃₅	15	12,2
CBA018022018C	10	22 ⁺⁶ / ₊₃₅	18	14,7
CBA018022020C	10	22 ⁺⁶ / ₊₃₅	20	16,4
CBA018022022C	10	22 ⁺⁶ / ₊₃₅	22	18
CBA018022025C	10	22 ⁺⁶ / ₊₃₅	25	20,5
CBA018022028C	10	22 ⁺⁶ / ₊₃₅	28	23
CBA018022030C	10	22 ⁺⁶ / ₊₃₅	30	24,7
CBA018022036C	10	22 ⁺⁶ / ₊₃₅	36	29,6
CBA018024012C	10	24 ⁺⁶ / ₊₃₅	12	15,4
CBA018024018C	10	24 ⁺⁶ / ₊₃₅	18	23,2
CBA018024022C	10	24 ⁺⁶ / ₊₃₅	22	28,4
CBA018024028C	10	24 ⁺⁶ / ₊₃₅	28	36,2
CBA018024030C	10	24 ⁺⁶ / ₊₃₅	30	38,8
CBA018024036C	10	24 ⁺⁶ / ₊₃₅	36	46,6
CBA018025016C	10	25 ⁺⁶ / ₊₃₅	16	24,6
CBA018025018C	10	25 ⁺⁶ / ₊₃₅	18	27,7
CBA018025020C	10	25 ⁺⁶ / ₊₃₅	20	30,8
CBA018025022C	10	25 ⁺⁶ / ₊₃₅	22	34
CBA018025025C	10	25 ⁺⁶ / ₊₃₅	25	38,6
CBA018025028C	10	25 ⁺⁶ / ₊₃₅	28	43,3
CBA018025030C	10	25 ⁺⁶ / ₊₃₅	30	46,4
CBA018025035C	10	25 ⁺⁶ / ₊₃₅	35	54,1
CBA018025036C	10	25 ⁺⁶ / ₊₃₅	36	55,7
Ø intérieur 20 mm ⁺⁷ / ₊₂₈ tolérance G7				
CBA020024016C	10	24 ⁺⁶ / ₊₃₅	16	14,6
CBA020024020C	10	24 ⁺⁶ / ₊₃₅	20	18,2
CBA020024025C	10	24 ⁺⁶ / ₊₃₅	25	22,8
CBA020024032C	10	24 ⁺⁶ / ₊₃₅	32	29,1
CBA020025015C	10	25 ⁺⁶ / ₊₃₅	15	17,3
CBA020025016C	10	25 ⁺⁶ / ₊₃₅	16	18,5
CBA020025020C	10	25 ⁺⁶ / ₊₃₅	20	23,1
CBA020025025C	10	25 ⁺⁶ / ₊₃₅	25	28,9
CBA020025030C	10	25 ⁺⁶ / ₊₃₅	30	34,7
CBA020025032C	10	25 ⁺⁶ / ₊₃₅	32	37,1
CBA020025035C	10	25 ⁺⁶ / ₊₃₅	35	40,5
CBA020026015C	10	26 ⁺⁶ / ₊₃₅	15	21,1
CBA020026016C	10	26 ⁺⁶ / ₊₃₅	16	22,7
CBA020026020C	10	26 ⁺⁶ / ₊₃₅	20	28,2
CBA020026025C	10	26 ⁺⁶ / ₊₃₅	25	35,3
CBA020026030C	10	26 ⁺⁶ / ₊₃₅	30	42,5
CBA020026032C	10	26 ⁺⁶ / ₊₃₅	32	45,6
CBA020026035C	10	26 ⁺⁶ / ₊₃₅	35	49,3
CBA020026040C	10	26 ⁺⁶ / ₊₃₅	40	56,3
CBA020027016C	10	27 ⁺⁶ / ₊₃₅	16	26,9

Coussinets cylindriques type A				
Code	Mini de cde	Ø D	L	Masse g
CBA020027020C	10	27 ⁺⁶ / ₊₃₅	20	33,7
CBA020027025C	10	27 ⁺⁶ / ₊₃₅	25	42,2
CBA020027032C	10	27 ⁺⁶ / ₊₃₅	32	54,1
CBA020028016C	10	28 ⁺⁶ / ₊₃₅	16	31,2
CBA020028020C	10	28 ⁺⁶ / ₊₃₅	20	39,2
CBA020028025C	10	28 ⁺⁶ / ₊₃₅	25	49,1
CBA020028030C	10	28 ⁺⁶ / ₊₃₅	30	59,1
CBA020028032C	10	28 ⁺⁶ / ₊₃₅	32	63
CBA020028035C	10	28 ⁺⁶ / ₊₃₅	35	68,7
CBA020028040C	10	28 ⁺⁶ / ₊₃₅	40	78,6
CBA020030020C	10	30 ⁺⁶ / ₊₃₅	20	51,3
CBA020030025C	10	30 ⁺⁶ / ₊₃₅	25	64,1
CBA020030030C	10	30 ⁺⁶ / ₊₃₅	30	77
CBA020030035C	10	30 ⁺⁶ / ₊₃₅	35	89,9
CBA020030040C	10	30 ⁺⁶ / ₊₃₅	40	102,8
Ø intérieur 22 mm ⁺⁷ / ₊₂₈ tolérance G7				
CBA022027015C	10	27 ⁺⁶ / ₊₃₅	15	18,7
CBA022027018C	10	27 ⁺⁶ / ₊₃₅	18	22,5
CBA022027020C	10	27 ⁺⁶ / ₊₃₅	20	25,1
CBA022027022C	10	27 ⁺⁶ / ₊₃₅	22	27,6
CBA022027025C	10	27 ⁺⁶ / ₊₃₅	25	31,4
CBA022027028C	10	27 ⁺⁶ / ₊₃₅	28	35,2
CBA022027030C	10	27 ⁺⁶ / ₊₃₅	30	37,7
CBA022027035C	10	27 ⁺⁶ / ₊₃₅	35	44,1
CBA022027036C	10	27 ⁺⁶ / ₊₃₅	36	45,3
CBA022027040C	10	27 ⁺⁶ / ₊₃₅	40	50,4
CBA022028018C	10	28 ⁺⁶ / ₊₃₅	18	27,6
CBA022028020C	10	28 ⁺⁶ / ₊₃₅	20	30,7
CBA022028022C	10	28 ⁺⁶ / ₊₃₅	22	33,8
CBA022028025C	10	28 ⁺⁶ / ₊₃₅	25	38,5
CBA022028028C	10	28 ⁺⁶ / ₊₃₅	28	43,1
CBA022028030C	10	28 ⁺⁶ / ₊₃₅	30	46,2
CBA022028035C	10	28 ⁺⁶ / ₊₃₅	35	53,9
CBA022028036C	10	28 ⁺⁶ / ₊₃₅	36	55,5
CBA022028040C	10	28 ⁺⁶ / ₊₃₅	40	61,7
CBA022029018C	10	29 ⁺⁶ / ₊₃₅	18	32,8
CBA022029022C	10	29 ⁺⁶ / ₊₃₅	22	40,1
CBA022029028C	10	29 ⁺⁶ / ₊₃₅	28	51,2
CBA022029036C	10	29 ⁺⁶ / ₊₃₅	36	65,9
Ø intérieur 25 mm ⁺⁷ / ₊₂₈ tolérance G7				
CBA025030020C	10	30 ⁺⁶ / ₊₃₅	20	28,2
CBA025030025C	10	30 ⁺⁶ / ₊₃₅	25	35,3
CBA025030030C	10	30 ⁺⁶ / ₊₃₅	30	42,4
CBA025030032C	10	30 ⁺⁶ / ₊₃₅	32	45,3
CBA025030035C	10	30 ⁺⁶ / ₊₃₅	35	49,5
CBA025030040C	10	30 ⁺⁶ / ₊₃₅	40	56,6
CBA025032020C	10	32 ⁺⁶ / ₊₄₃	20	40,6
CBA025032025C	10	32 ⁺⁶ / ₊₄₃	25	51

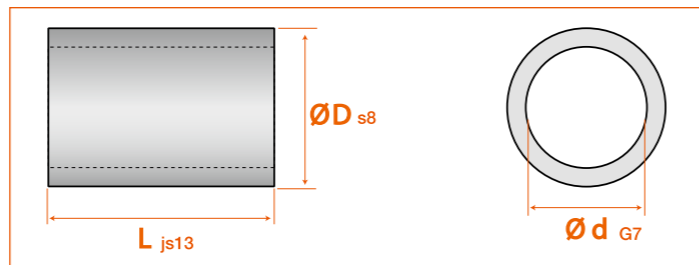
Coussinets cylindriques type A				
Code	Mini de cde	Ø D	L	Masse g
CBA025032030C	10	32 ⁺⁶ / ₊₄₃	30	61,3
CBA025032032C	10	32 ⁺⁶ / ₊₄₃	32	65,4
CBA025032035C	10	32 ⁺⁶ / ₊₄₃	35	71,6
CBA025032040C	10	32 ⁺⁶ / ₊₄₃	40	81,9
CBA025032045C	10	32 ⁺⁶ / ₊₄₃	45	92,2
CBA025035025C	5	35 ⁺⁶ / ₊₄₃	25	76,9
CBA025035030C	5	35 ⁺⁶ / ₊₄₃	30	92,4
CBA025035035C	5	35 ⁺⁶ / ₊₄₃	35	107,8
CBA025035040C	5	35 ⁺⁶ / ₊₄₃	40	123,3
CBA025035045C	5	35 ⁺⁶ / ₊₄₃	45	138,8
CBA025035050C	5	35 ⁺⁶ / ₊₄₃	50	154,3
Ø intérieur 28 mm ⁺⁷ / ₊₂₈ tolérance G7				
CBA028032020C	5	32 ⁺⁶ / ₊₄₃	20	24,5
CBA028032022C	5	32 ⁺⁶ / ₊₄₃	22	27,1
CBA028032025C	5	32 ⁺⁶ / ₊₄₃	25	30,6
CBA028032028C	5	32 ⁺⁶ / ₊₄₃	28	34,5
CBA028032032C	5	32 ⁺⁶ / ₊₄₃	32	39,2
CBA028032036C	5	32 ⁺⁶ / ₊₄₃	36	44,5
CBA028032040C	5	32 ⁺⁶ / ₊₄₃	40	49
CBA028033020C	5	33 ⁺⁶ / ₊₄₃	20	31,5
CBA028033022C	5	33 ⁺⁶ / ₊₄₃	22	34,6
CBA028033025C	5	33 ⁺⁶ / ₊₄₃	25	39,4
CBA028033028C	5	33 ⁺⁶ / ₊₄₃	28	44,1
CBA028033032C	5	33 ⁺⁶ / ₊₄₃	32	50,4
CBA028033036C	5	33 ⁺⁶ / ₊₄₃	36	56,7
CBA028033040C	5	33 ⁺⁶ / ₊₄₃	40	63
CBA028033045C	5	33 ⁺⁶ / ₊₄₃	45	70,9
CBA028035025C	5	35 ⁺⁶ / ₊₄₃	25	56,6
CBA028035030C	5	35 ⁺⁶ / ₊₄₃	30	68
CBA028035035C	5	35 ⁺⁶ / ₊₄₃	35	79,2
CBA028035040C	5	35 ⁺⁶ / ₊₄₃	40	90,8
CBA028035045C	5	35 ⁺⁶ / ₊₄₃	45	102,1
CBA028035050C	5	35 ⁺⁶ / ₊₄₃	50	113,3
CBA028036022C	5	36 ⁺⁶ / ₊₄₃	22	57,8
CBA028036028C	5	36 ⁺⁶ / ₊₄₃	28	73,7
CBA028036036C	5	36 ⁺⁶ / ₊₄₃	36	94,8
CBA028036045C	5	36 ⁺⁶ / ₊₄₃	45	118,6



STOCK ET PRIX
SUR ITAFRAN.COM

Coussinets cylindriques type A				
Code	Mini de cde	Ø D	L	Masse g
Ø intérieur 30 mm ⁺⁷ / ₊₂₈ tolérance G7				
CBA030035020C	5	35 ⁺⁶⁸ / ₊₄₃	20	33,3
CBA030035025C	5	35 ⁺⁶⁸ / ₊₄₃	25	41,7
CBA030035030C	5	35 ⁺⁶⁸ / ₊₄₃	30	50,1
CBA030035035C	5	35 ⁺⁶⁸ / ₊₄₃	35	58,5
CBA030035040C	5	35 ⁺⁶⁸ / ₊₄₃	40	67
CBA030035045C	5	35 ⁺⁶⁸ / ₊₄₃	45	75,4
CBA030035050C	5	35 ⁺⁶⁸ / ₊₄₃	50	82,9
CBA030038020C	5	38 ⁺⁶⁸ / ₊₄₃	20	55,8
CBA030038024C	5	38 ⁺⁶⁸ / ₊₄₃	24	67
CBA030038025C	5	38 ⁺⁶⁸ / ₊₄₃	25	69,8
CBA030038030C	5	38 ⁺⁶⁸ / ₊₄₃	30	83,9
CBA030038035C	5	38 ⁺⁶⁸ / ₊₄₃	35	97,9
CBA030038038C	5	38 ⁺⁶⁸ / ₊₄₃	38	106,3
CBA030038040C	5	38 ⁺⁶⁸ / ₊₄₃	40	111,9
CBA030038045C	5	38 ⁺⁶⁸ / ₊₄₃	45	126
CBA030038050C	5	38 ⁺⁶⁸ / ₊₄₃	50	140
CBA030040020C	5	40 ⁺⁶⁸ / ₊₄₃	20	71,7
CBA030040025C	5	40 ⁺⁶⁸ / ₊₄₃	25	89,7
CBA030040030C	5	40 ⁺⁶⁸ / ₊₄₃	30	107,8
CBA030040035C	5	40 ⁺⁶⁸ / ₊₄₃	35	125,9
CBA030040040C	5	40 ⁺⁶⁸ / ₊₄₃	40	143,8
CBA030040045C	5	40 ⁺⁶⁸ / ₊₄₃	45	161,9
CBA030040050C	5	40 ⁺⁶⁸ / ₊₄₃	50	179,9
Ø intérieur 32 mm ⁺⁹ / ₊₃₄ tolérance G7				
CBA032038020C	5	38 ⁺⁶⁸ / ₊₄₃	20	42,9
CBA032038025C	5	38 ⁺⁶⁸ / ₊₄₃	25	53,7
CBA032038032C	5	38 ⁺⁶⁸ / ₊₄₃	32	68,9
CBA032038040C	5	38 ⁺⁶⁸ / ₊₄₃	40	86,3
CBA032038050C	5	38 ⁺⁶⁸ / ₊₄₃	50	108
CBA032040020C	5	40 ⁺⁶⁸ / ₊₄₃	20	59
CBA032040025C	5	40 ⁺⁶⁸ / ₊₄₃	25	73,9
CBA032040030C	5	40 ⁺⁶⁸ / ₊₄₃	30	88,8
CBA032040032C	5	40 ⁺⁶⁸ / ₊₄₃	32	94,7
CBA032040035C	5	40 ⁺⁶⁸ / ₊₄₃	35	103,6
CBA032040040C	5	40 ⁺⁶⁸ / ₊₄₃	40	118,4
CBA032040045C	5	40 ⁺⁶⁸ / ₊₄₃	45	133,2
CBA032040050C	5	40 ⁺⁶⁸ / ₊₄₃	50	148,2
Ø intérieur 35 mm ⁺⁹ / ₊₃₄ tolérance G7				
CBA035040020C	5	40 ⁺⁶⁸ / ₊₄₃	20	38,3
CBA035040025C	5	40 ⁺⁶⁸ / ₊₄₃	25	47,8
CBA035040030C	5	40 ⁺⁶⁸ / ₊₄₃	30	57,9
CBA035040035C	5	40 ⁺⁶⁸ / ₊₄₃	35	67,6
CBA035040040C	5	40 ⁺⁶⁸ / ₊₄₃	40	77,3
CBA035040045C	5	40 ⁺⁶⁸ / ₊₄₃	45	86,1
CBA035040050C	5	40 ⁺⁶⁸ / ₊₄₃	50	95,6
CBA035041025C	5	41 ⁺⁶⁸ / ₊₄₃	25	58,1
CBA035041035C	5	41 ⁺⁶⁸ / ₊₄₃	35	81,4

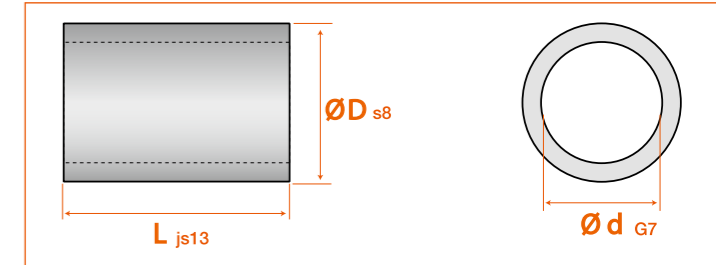
Coussinets cylindriques type A				
Code	Mini de cde	Ø D	L	Masse g
CBA035041040C	5	41 ⁺⁶⁸ / ₊₄₃	40	93
CBA035044022C	5	44 ⁺⁶⁸ / ₊₄₃	22	80,2
CBA035044028C	5	44 ⁺⁶⁸ / ₊₄₃	28	102,2
CBA035044035C	5	44 ⁺⁶⁸ / ₊₄₃	35	127,9
CBA035045025C	5	45 ⁺⁶⁸ / ₊₄₃	25	102,7
CBA035045030C	5	45 ⁺⁶⁸ / ₊₄₃	30	123,3
CBA035045035C	5	45 ⁺⁶⁸ / ₊₄₃	35	143,9
CBA035045040C	5	45 ⁺⁶⁸ / ₊₄₃	40	164,5
CBA035045045C	5	45 ⁺⁶⁸ / ₊₄₃	45	185,1
CBA035045050C	5	45 ⁺⁶⁸ / ₊₄₃	50	205,7
CBA035045060C	5	45 ⁺⁶⁸ / ₊₄₃	60	246,9
Ø intérieur 36 mm ⁺⁹ / ₊₃₄ tolérance G7				
CBA036042022C	5	42 ⁺⁶⁸ / ₊₄₃	22	52,6
CBA036042028C	5	42 ⁺⁶⁸ / ₊₄₃	28	67,1
CBA036042036C	5	42 ⁺⁶⁸ / ₊₄₃	36	86,4
CBA036042045C	5	42 ⁺⁶⁸ / ₊₄₃	45	108,2
CBA036045022C	5	45 ⁺⁶⁸ / ₊₄₃	22	81,9
CBA036045028C	5	45 ⁺⁶⁸ / ₊₄₃	28	104,4
CBA036045036C	5	45 ⁺⁶⁸ / ₊₄₃	36	134,5
CBA036045045C	5	45 ⁺⁶⁸ / ₊₄₃	45	168,3
Ø intérieur 38 mm ⁺⁹ / ₊₃₄ tolérance G7				
CBA038044025C	5	44 ⁺⁶⁸ / ₊₄₃	25	62,9
CBA038044035C	5	44 ⁺⁶⁸ / ₊₄₃	35	88,3
CBA038044045C	5	44 ⁺⁶⁸ / ₊₄₃	45	113,7



STOCK AND PRICES
ON ITAFRAN.COM

Coussinets cylindriques type A				
Code	Mini de cde	Ø D	L	Masse g
Ø intérieur 40 mm ⁺⁹ / ₊₃₄ tolérance G7				
CBA040045035C	5	45 ⁺⁶⁸ / ₊₄₃	35	76,3
CBA040045040C	5	45 ⁺⁶⁸ / ₊₄₃	40	87,3
CBA040045045C	5	45 ⁺⁶⁸ / ₊₄₃	45	97,5
CBA040045050C	5	45 ⁺⁶⁸ / ₊₄₃	50	109,2
CBA040046025C	5	46 ⁺⁶⁸ / ₊₄₃	25	66,2
CBA040046030C	5	46 ⁺⁶⁸ / ₊₄₃	30	79,5
CBA040046032C	5	46 ⁺⁶⁸ / ₊₄₃	32	84,8
CBA040046040C	5	46 ⁺⁶⁸ / ₊₄₃	40	106,2
CBA040046050C	5	46 ⁺⁶⁸ / ₊₄₃	50	132,8
CBA040050025C	5	50 ⁺⁶⁸ / ₊₄₃	25	114,1
CBA040050032C	5	50 ⁺⁶⁸ / ₊₄₃	32	146,5
CBA040050040C	5	50 ⁺⁶⁸ / ₊₄₃	40	183,6
CBA040050045C	5	50 ⁺⁶⁸ / ₊₄₃	45	206,8
CBA040050050C	5	50 ⁺⁶⁸ / ₊₄₃	50	230
CBA040050060C	5	50 ⁺⁶⁸ / ₊₄₃	60	276,4
Ø intérieur 45 mm ⁺⁹ / ₊₃₄ tolérance G7				
CBA045051028C	5	51 ⁺⁶⁸ / ₊₅₃	28	82,3
CBA045051036C	5	51 ⁺⁶⁸ / ₊₅₃	36	107
CBA045051045C	5	51 ⁺⁶⁸ / ₊₅₃	45	133,8
CBA045051056C	5	51 ⁺⁶⁸ / ₊₅₃	56	166,6
CBA045055030C	5	55 ⁺⁶⁸ / ₊₅₃	30	153
CBA045055035C	5	55 ⁺⁶⁸ / ₊₅₃	35	178,5
CBA045055040C	5	55 ⁺⁶⁸ / ₊₅₃	40	204
CBA045055045C	5	55 ⁺⁶⁸ / ₊₅₃	45	231,7
CBA045055050C	5	55 ⁺⁶⁸ / ₊₅₃	50	257,4
CBA045055055C	5	55 ⁺⁶⁸ / ₊₅₃	55	283,2
CBA045056060C	5	56 ⁺⁶⁸ / ₊₅₃	60	309
CBA045056028C	5	56 ⁺⁶⁸ / ₊₅₃	28	159,7
CBA045056036C	5	56 ⁺⁶⁸ / ₊₅₃	36	205,5
CBA045056045C	5	56 ⁺⁶⁸ / ₊₅₃	45	257,1
CBA045056056C	5	56 ⁺⁶⁸ / ₊₅₃	56	320,1
CBA045060040C	2	60 ⁺⁶⁸ / ₊₅₃	40	323,7
CBA045060045C	2	60 ⁺⁶⁸ / ₊₅₃	45	364,3
CBA045060050C	2	60 ⁺⁶⁸ / ₊₅₃	50	404,9
CBA045060060C	2	60 ⁺⁶⁸ / ₊₅₃	60	486
Ø intérieur 50 mm ⁺⁹ / ₊₃₄ tolérance G7				
CBA050056032C	2	56 ⁺⁶⁸ / ₊₅₃	32	104,5
CBA050056040C	2	56 ⁺⁶⁸ / ₊₅₃	40	130,9
CBA050056050C	2	56 ⁺⁶⁸ / ₊₅₃	50	163,8
CBA050056063C	2	56 ⁺⁶⁸ / ₊₅₃	63	206,6
CBA050060032C	2	60 ⁺⁶⁸ / ₊₅₃	32	180,8
CBA050060040C	2	60 ⁺⁶⁸ / ₊₅₃	40	226,2
CBA050060045C	2	60 ⁺⁶⁸ / ₊₅₃	45	254,5
CBA050060050C	2	60 ⁺⁶⁸ / ₊₅₃	50	282,9
CBA050060060C	2	60 ⁺⁶⁸ / ₊₅₃	60	339,7

Coussinets cylindriques type A				
Code	Mini de cde	Ø D	L	Masse g
Ø intérieur 55 mm ⁺¹⁰ / ₊₄₀ tolérance G7				
CBA055065040C	2	65 ⁺⁶⁸ / ₊₅₃	40	246,9
CBA055065055C	2	65 ⁺⁶⁸ / ₊₅₃	55	339,7
CBA055065070C	2	65 ⁺⁶⁸ / ₊₅₃	70	432,5
Ø intérieur 60 mm ⁺¹⁰ / ₊₄₀ tolérance G7				
CBA060070050C	2	70 ⁺⁶⁸ / ₊₅₉	50	334,7
CBA060070060C	2	70 ⁺⁶⁸ / ₊₅₉	60	401,8
CBA060070090C	2	70 ⁺⁶⁸ / ₊₅₉	90	603
CBA060070120C	2	70 ⁺⁶⁸ / ₊₅₉	120	804,2
CBA060072050C	1	72 ⁺⁶⁸ / ₊₅₉	50	406,6
CBA060072060C	1	72 ⁺⁶⁸ / ₊₅₉	60	488,2
CBA060072070C	1	72 ⁺⁶⁸ / ₊₅₉	70	569,9
CBA060080090C	1	80 ⁺⁶⁸ / ₊₅₉	90	1295
CBA060080120C	1	80 ⁺⁶⁸ / ₊₅₉	120	1727
Ø intérieur 63 mm ⁺¹⁰ / ₊₄₀ tolérance G7				
CBA063070040C	1	70 ⁺⁶⁸ / ₊₅₉	40	191,6
CBA063070050C	1	70 ⁺⁶⁸ / ₊₅₉	50	239,7
Ø intérieur 70 mm ⁺¹⁰ / ₊₄₀ tolérance G7				
CBA070080090C	1	80 ⁺⁶⁸ / ₊₅₉	90	695,7
CBA070080120C	1	80 ⁺⁶⁸ / ₊₅₉	120	927,9
Ø intérieur 80 mm ⁺¹² / ₊₆₆ tolérance G7				
CBA080100080C	1	100 ⁺¹³³ / ₊₇₉	80	1484
CBA080100120C	1	100 ⁺¹³³ / ₊₇₉	120	2226
Ø intérieur 100 mm ⁺¹² / ₊₆₆ tolérance G7				
CBA100120080C	1	120 ⁺¹⁵⁵ / ₊₉₂	80	1814
CBA100120120C	1	120 ⁺¹⁵⁵ / ₊₉₂	120	2721



Accessoires

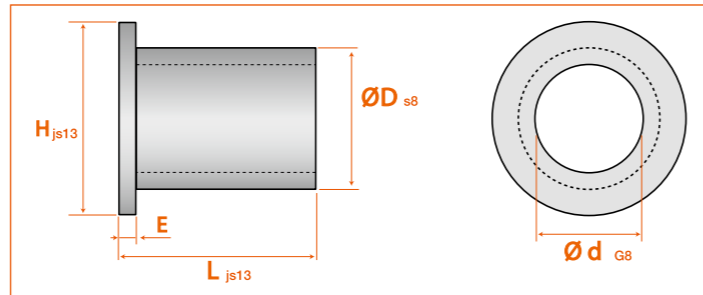
Accessoires



STOCK ET PRIX
SUR ITAFRAN.COM

Coussinets cylindriques type B							
Code	Mini de cde	Ø D	L	H	E	Masse g	
Ø intérieur 3 mm $\begin{matrix} +3 \\ +17 \end{matrix}$ tolérance G8							
CBB003006004C	25	6 $\begin{matrix} +37 \\ +19 \end{matrix}$	4	9	1,5	0,9	
CBB003006005C	25	6 $\begin{matrix} +37 \\ +19 \end{matrix}$	5	9	1,5	1	
CBB003006006C	25	6 $\begin{matrix} +37 \\ +19 \end{matrix}$	6	9	1,5	1,2	
CBB003006010C	25	6 $\begin{matrix} +37 \\ +19 \end{matrix}$	10	9	1,5	1,8	
Ø intérieur 4 mm $\begin{matrix} +4 \\ +22 \end{matrix}$ tolérance G8							
CBB004008004C	25	8 $\begin{matrix} +45 \\ +23 \end{matrix}$	4	12	2	1,8	
CBB004008005C	25	8 $\begin{matrix} +45 \\ +23 \end{matrix}$	5	12	2	2,1	
CBB004008008C	25	8 $\begin{matrix} +45 \\ +23 \end{matrix}$	8	12	2	2,8	
CBB004008010C	25	8 $\begin{matrix} +45 \\ +23 \end{matrix}$	10	12	2	3,3	
CBB004008012C	25	8 $\begin{matrix} +45 \\ +23 \end{matrix}$	12	12	2	3,8	
Ø intérieur 6 mm $\begin{matrix} +4 \\ +22 \end{matrix}$ tolérance G8							
CBB006010006C	25	10 $\begin{matrix} +45 \\ +23 \end{matrix}$	6	14	2	3	
CBB006010010C	25	10 $\begin{matrix} +45 \\ +23 \end{matrix}$	10	14	2	4,3	
CBB006010015C	25	10 $\begin{matrix} +45 \\ +23 \end{matrix}$	15	14	2	5,8	
CBB006010016C	25	10 $\begin{matrix} +45 \\ +23 \end{matrix}$	16	14	2	6,3	
Ø intérieur 8 mm $\begin{matrix} +5 \\ +27 \end{matrix}$ tolérance G8							
CBB008012008C	25	12 $\begin{matrix} +55 \\ +28 \end{matrix}$	8	16	2	4,4	
CBB008012010C	25	12 $\begin{matrix} +55 \\ +28 \end{matrix}$	10	16	2	5,2	
CBB008012012C	25	12 $\begin{matrix} +55 \\ +28 \end{matrix}$	12	16	2	6	
CBB008012015C	25	12 $\begin{matrix} +55 \\ +28 \end{matrix}$	15	16	2	7,2	
CBB008012016C	25	12 $\begin{matrix} +55 \\ +28 \end{matrix}$	16	16	2	7,7	
Ø intérieur 9 mm $\begin{matrix} +5 \\ +27 \end{matrix}$ tolérance G8							
CBB009014006C	10	14 $\begin{matrix} +55 \\ +28 \end{matrix}$	6	19	2,5	5,6	
CBB009014010C	10	14 $\begin{matrix} +55 \\ +28 \end{matrix}$	10	19	2,5	8	
CBB009014014C	10	14 $\begin{matrix} +55 \\ +28 \end{matrix}$	14	19	2,5	10,4	
Ø intérieur 10 mm $\begin{matrix} +5 \\ +27 \end{matrix}$ tolérance G8							
CBB010013010C	10	13 $\begin{matrix} +55 \\ +28 \end{matrix}$	10	16	1,5	4,2	
CBB010013016C	10	13 $\begin{matrix} +55 \\ +28 \end{matrix}$	16	16	1,5	6,4	
CBB010013020C	10	13 $\begin{matrix} +55 \\ +28 \end{matrix}$	20	16	1,5	7,8	
CBB010014010C	10	14 $\begin{matrix} +55 \\ +28 \end{matrix}$	10	18	2	6,2	
CBB010014015C	10	14 $\begin{matrix} +55 \\ +28 \end{matrix}$	15	18	2	8,7	
CBB010014020C	10	14 $\begin{matrix} +55 \\ +28 \end{matrix}$	20	18	2	11,2	
CBB010015010C	10	15 $\begin{matrix} +55 \\ +28 \end{matrix}$	10	20	3	9	
CBB010015015C	10	15 $\begin{matrix} +55 \\ +28 \end{matrix}$	15	20	3	12,2	
CBB010015016C	10	15 $\begin{matrix} +55 \\ +28 \end{matrix}$	16	20	3	12,8	
CBB010015020C	10	15 $\begin{matrix} +55 \\ +28 \end{matrix}$	20	20	3	15,4	
CBB010016008C	10	16 $\begin{matrix} +55 \\ +28 \end{matrix}$	8	22	3	9,8	
CBB010016010C	10	16 $\begin{matrix} +55 \\ +28 \end{matrix}$	10	22	3	11,4	
CBB010016016C	10	16 $\begin{matrix} +55 \\ +28 \end{matrix}$	16	22	3	16,2	
Ø intérieur 12 mm $\begin{matrix} +6 \\ +33 \end{matrix}$ tolérance G8							
CBB012015012C	10	15 $\begin{matrix} +55 \\ +28 \end{matrix}$	12	18	1,5	5,7	
CBB012015016C	10	15 $\begin{matrix} +55 \\ +28 \end{matrix}$	16	18	1,5	7,4	
CBB012015020C	10	15 $\begin{matrix} +55 \\ +28 \end{matrix}$	20	18	1,5	9,1	
CBB012017010C	10	17 $\begin{matrix} +55 \\ +28 \end{matrix}$	10	22	3	10,3	
CBB012017012C	10	17 $\begin{matrix} +55 \\ +28 \end{matrix}$	12	22	3	11,8	
CBB012017015C	10	17 $\begin{matrix} +55 \\ +28 \end{matrix}$	15	22	3	14	
CBB012017016C	10	17 $\begin{matrix} +55 \\ +28 \end{matrix}$	16	22	3	14,8	

Coussinets cylindriques type B							
Code	Mini de cde	Ø D	L	H	E	Masse g	
CBB012017020C	10	17 $\begin{matrix} +55 \\ +28 \end{matrix}$	20	22	3	17,8	
CBB012017025C	10	17 $\begin{matrix} +55 \\ +28 \end{matrix}$	25	22	3	21,5	
CBB012018008C	10	18 $\begin{matrix} +55 \\ +28 \end{matrix}$	8	24	3	11,2	
CBB012018012C	10	18 $\begin{matrix} +55 \\ +28 \end{matrix}$	12	24	3	14,9	
CBB012018020C	10	18 $\begin{matrix} +55 \\ +28 \end{matrix}$	20	24	3	22,3	
Ø intérieur 14 mm $\begin{matrix} +6 \\ +33 \end{matrix}$ tolérance G8							
CBB014018014C	10	18 $\begin{matrix} +55 \\ +28 \end{matrix}$	14	22	2	10,8	
CBB014018018C	10	18 $\begin{matrix} +55 \\ +28 \end{matrix}$	18	22	2	13,5	
CBB014018022C	10	18 $\begin{matrix} +55 \\ +28 \end{matrix}$	22	22	2	16,1	
CBB014020014C	10	20 $\begin{matrix} +55 \\ +28 \end{matrix}$	14	25	3	18	
CBB014020015C	10	20 $\begin{matrix} +55 \\ +28 \end{matrix}$	15	25	3	19	
CBB014020018C	10	20 $\begin{matrix} +55 \\ +28 \end{matrix}$	18	25	3	22,2	
CBB014020020C	10	20 $\begin{matrix} +55 \\ +28 \end{matrix}$	20	25	3	24,3	
CBB014020022C	10	20 $\begin{matrix} +55 \\ +28 \end{matrix}$	22	25	3	26,4	
CBB014020025C	10	20 $\begin{matrix} +55 \\ +28 \end{matrix}$	25	25	3	29,6	
CBB014020028C	10	20 $\begin{matrix} +55 \\ +28 \end{matrix}$	28	25	3	32,8	
CBB014020030C	10	20 $\begin{matrix} +55 \\ +28 \end{matrix}$	30	25	3	34,8	
Ø intérieur 15 mm $\begin{matrix} +6 \\ +33 \end{matrix}$ tolérance G8							
CBB015019016C	10	19 $\begin{matrix} +55 \\ +28 \end{matrix}$	16	23	2	12,9	
CBB015019020C	10	19 $\begin{matrix} +55 \\ +28 \end{matrix}$	20	23	2	15,7	
CBB015019025C	10	19 $\begin{matrix} +55 \\ +28 \end{matrix}$	25	23	2	19,2	
CBB015020015C	10	20 $\begin{matrix} +55 \\ +28 \end{matrix}$	15	25	3	17	
CBB015020020C	10	20 $\begin{matrix} +55 \\ +28 \end{matrix}$	20	25	3	21,5	
CBB015020025C	10	20 $\begin{matrix} +55 \\ +28 \end{matrix}$	25	25	3	26	
CBB015020030C	10	20 $\begin{matrix} +55 \\ +28 \end{matrix}$	30	25	3	30,6	
CBB015021016C	10	21 $\begin{matrix} +55 \\ +28 \end{matrix}$	16	27	3	22,1	
CBB015021020C	10	21 $\begin{matrix} +55 \\ +28 \end{matrix}$	20	27	3	26,6	
CBB015021025C	10	21 $\begin{matrix} +55 \\ +28 \end{matrix}$	25	27	3	32,2	
CBB015021032C	10	21 $\begin{matrix} +55 \\ +28 \end{matrix}$	32	27	3	40	
Ø intérieur 16 mm $\begin{matrix} +6 \\ +33 \end{matrix}$ tolérance G8							
CBB016020016C	10	20 $\begin{matrix} +55 \\ +28 \end{matrix}$	16	24	2	13,6	
CBB016020020C	10	20 $\begin{matrix} +55 \\ +28 \end{matrix}$	20	24	2	16,6	
CBB016020025C	10	20 $\begin{matrix} +55 \\ +28 \end{matrix}$	25	24	2	20,3	
CBB016022015C	10	22 $\begin{matrix} +55 \\ +28 \end{matrix}$	15	28	3	22,1	
CBB016022016C	10	22 $\begin{matrix} +55 \\ +28 \end{matrix}$	16	28	3	23,3	
CBB016022020C	10	22 $\begin{matrix} +55 \\ +28 \end{matrix}$	20	28	3	28	
CBB016022025C	10	22 $\begin{matrix} +55 \\ +28 \end{matrix}$	25	28	3	33,7	
CBB016022030C	10	22 $\begin{matrix} +55 \\ +28 \end{matrix}$	30	28	3	39,8	
CBB016022032C	10	22 $\begin{matrix} +55 \\ +28 \end{matrix}$	32	28	3	42,2	



STOCK AND PRICES
ON ITAFRAN.COM

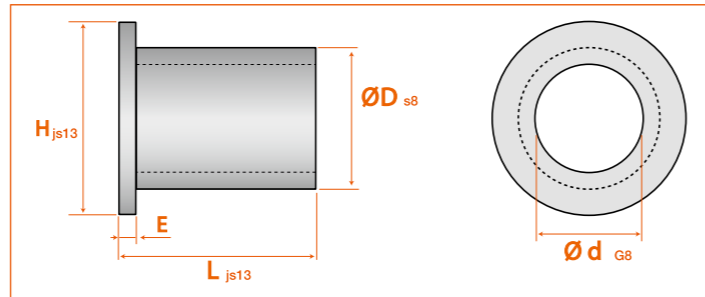
Coussinets cylindriques type B							
Code	Mini de cde	Ø D	L	H	E	Masse g	
Ø intérieur 18 mm $\begin{matrix} +6 \\ +33 \end{matrix}$ tolérance G8							
CBB018022018C	10	22 $\begin{matrix} +58 \\ +35 \end{matrix}$	18	26	2	16,7	
CBB018022022C	10	22 $\begin{matrix} +58 \\ +35 \end{matrix}$	22	26	2	20,1	
CBB018022028C	10	22 $\begin{matrix} +58 \\ +35 \end{matrix}$	28	26	2	25	
CBB018024018C	10	24 $\begin{matrix} +58 \\ +35 \end{matrix}$	18	30	3	28,3	
CBB018024022C	10	24 $\begin{matrix} +58 \\ +35 \end{matrix}$	22	30	3	33,5	
CBB018024028C	10	24 $\begin{matrix} +58 \\ +35 \end{matrix}$	28	30	3	41,3	
CBB018025020C	10	25 $\begin{matrix} +58 \\ +35 \end{matrix}$	20	32	4	39	
CBB018025025C	10	25 $\begin{matrix} +58 \\ +35 \end{matrix}$	25	32	4	46,5	
CBB018025030C	10	25 $\begin{matrix} +58 \\ +35 \end{matrix}$	30	32	4	54,5	
CBB018025035C	10	25 $\begin{matrix} +58 \\ +35 \end{matrix}$	35	32	4	62,3	
Ø intérieur 20 mm $\begin{matrix} +7 \\ +40 \end{matrix}$ tolérance G8							
CBB020024010C	10	24 $\begin{matrix} +58 \\ +35 \end{matrix}$	10	28	2	11,1	
CBB020024016C	10	24 $\begin{matrix} +58 \\ +35 \end{matrix}$	16	28	2	16,6	
CBB020024020C	10	24 $\begin{matrix} +58 \\ +35 \end{matrix}$	20	28	2	20,3	
CBB020024025C	10	24 $\begin{matrix} +58 \\ +35 \end{matrix}$	25	28	2	24,8	
CBB020026015C	10	26 $\begin{matrix} +58 \\ +35 \end{matrix}$	15	32	3	26,4	
CBB020026016C	10	26 $\begin{matrix} +58 \\ +35 \end{matrix}$	16	32	3	27,9	
CBB020026020C	10	26 $\begin{matrix} +58 \\ +35 \end{matrix}$	20	32	3	33,6	
CBB020026025C	10	26 $\begin{matrix} +58 \\ +35 \end{matrix}$	25	32	3	40,7	
CBB020026030C	10	26 $\begin{matrix} +58 \\ +35 \end{matrix}$	30	32	3	47,8	
CBB020026032C	10	26 $\begin{matrix} +58 \\ +35 \end{matrix}$	32	32	3	50,7	
CBB020028020C	10	28 $\begin{matrix} +58 \\ +35 \end{matrix}$	20	35	4	48,3	
CBB020028025C	10	28 $\begin{matrix} +58 \\ +35 \end{matrix}$	25	35	4	58,2	
CBB020028030C	10	28 $\begin{matrix} +58 \\ +35 \end{matrix}$	30	35	4	68,1	
CBB020028035C	10	28 $\begin{matrix} +58 \\ +35 \end{matrix}$	35	35	4	78	
Ø intérieur 22 mm $\begin{matrix} +7 \\ +40 \end{matrix}$ tolérance G8							
CBB022027018C	10	27 $\begin{matrix} +58 \\ +35 \end{matrix}$	18	32	2,5	26,4	
CBB022027022C	10	27 $\begin{matrix} +58 \\ +35 \end{matrix}$	22	32	2,5	31,4	
CBB022027028C	10	27 $\begin{matrix} +58 \\ +35 \end{matrix}$	28	32	2,5	39	
CBB022028015C	10	28 $\begin{matrix} +58 \\ +35 \end{matrix}$	15	33	4	29,3	
CBB022028020C	10	28 $\begin{matrix} +58 \\ +35 \end{matrix}$	20	33	4	37	
CBB022028025C	10	28 $\begin{matrix} +58 \\ +35 \end{matrix}$	25	33	4	44,8	
CBB022028030C	10	28 $\begin{matrix} +58 \\ +35 \end{matrix}$	30	33	4	52,6	
CBB022028035C	10	28 $\begin{matrix} +58 \\ +35 \end{matrix}$	35	33	4	60,4	
CBB022028040C	10	28 $\begin{matrix} +58 \\ +35 \end{matrix}$	40	33	4	68,2	
CBB022029018C	10	29 $\begin{matrix} +58 \\ +35 \end{matrix}$	18	36	3,5	40,8	
CBB022029022C	10	29 $\begin{matrix} +58 \\ +35 \end{matrix}$	22	36	3,5	48,1	
CBB022029028C	10	29 $\begin{matrix} +58 \\ +35 \end{matrix}$	28	36	3,5	59,2	
CBB022029036C	10	29 $\begin{matrix} +58 \\ +35 \end{matrix}$	36	36	3,5	73,9	
Ø intérieur 25 mm $\begin{matrix} +7 \\ +40 \end{matrix}$ tolérance G8							
CBB025030020C	10	30 $\begin{matrix} +58 \\ +35 \end{matrix}$	20	35	2,5	32,4	
CBB025030025C	10	30 $\begin{matrix} +58 \\ +35 \end{matrix}$	25	35	2,5	39,5	
CBB025030032C	10	30 $\begin{matrix} +58 \\ +35 \end{matrix}$	32	35	2,5	49,4	
CBB025032020C	10	32 $\begin{matrix} +58 \\ +35 \end{matrix}$	20	40	4	52,7	
CBB025032025C	10	32 $\begin{matrix} +58 \\ +35 \end{matrix}$	25	40	4	63	
CBB025032030C	10	32 $\begin{matrix} +58 \\ +35 \end{matrix}$	30	40	4	73,3	
CBB025032032C	10	32 $\begin{matrix} +58 \\ +35 \end{matrix}$	32	40	4	77,4	

Coussinets cylindriques type B							
Code	Mini de cde	Ø D					



STOCK ET PRIX
SUR ITAFRAN.COM

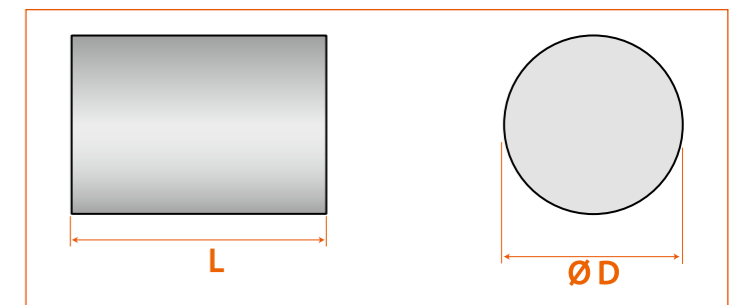
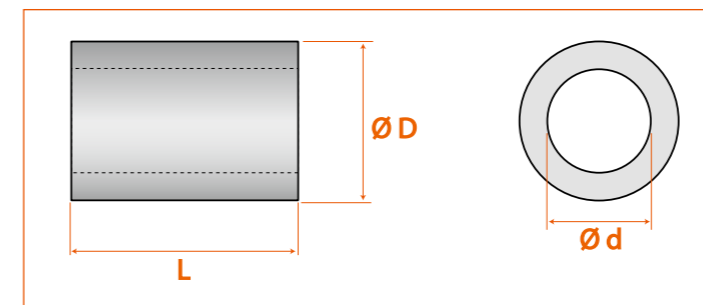
Coussinets cylindriques type B						
Code	Mini de cde	Ø D	L	H	E	Masse g
Ø intérieur 40 mm ⁺⁹ / ₊₄₈ tolérance G8						
CBB040046025C	5	46 ⁺⁸² / ₊₄₃	25	52	3	75,2
CBB040046032C	5	46 ⁺⁸² / ₊₄₃	32	52	3	93,8
CBB040046040C	5	46 ⁺⁸² / ₊₄₃	40	52	3	115,1
CBB040050025C	5	50 ⁺⁸² / ₊₄₃	25	60	5	143,3
CBB040050030C	5	50 ⁺⁸² / ₊₄₃	30	60	5	166,5
CBB040050032C	5	50 ⁺⁸² / ₊₄₃	32	60	5	175,8
CBB040050035C	5	50 ⁺⁸² / ₊₄₃	35	60	5	189,7
CBB040050040C	5	50 ⁺⁸² / ₊₄₃	40	60	5	212,9
Ø intérieur 45 mm ⁺⁹ / ₊₄₈ tolérance G8						
CBB045051028C	5	51 ⁺⁹⁹ / ₊₅₃	28	57	3	92,6
CBB045051036C	5	51 ⁺⁹⁹ / ₊₅₃	36	57	3	116,5
CBB045051045C	5	51 ⁺⁹⁹ / ₊₅₃	45	57	3	143,3
CBB045056028C	5	56 ⁺⁹⁹ / ₊₅₃	28	67	5,5	196,7
CBB045056036C	5	56 ⁺⁹⁹ / ₊₅₃	36	67	5,5	242,5
CBB045056045C	5	56 ⁺⁹⁹ / ₊₅₃	45	67	5,5	294,1
Ø intérieur 50 mm ⁺⁹ / ₊₄₈ tolérance G8						
CBB050056032C	5	56 ⁺⁹⁹ / ₊₅₃	32	62	3	115,6
CBB050056040C	5	56 ⁺⁹⁹ / ₊₅₃	40	62	3	141,9
CBB050056050C	5	56 ⁺⁹⁹ / ₊₅₃	50	62	3	174,8
CBB050060032C	5	60 ⁺⁹⁹ / ₊₅₃	32	70	5	214,2
CBB050060040C	5	60 ⁺⁹⁹ / ₊₅₃	40	70	5	259,6
CBB050060050C	5	60 ⁺⁹⁹ / ₊₅₃	50	70	5	316,3
Ø intérieur 60 mm ⁺¹⁰ / ₊₅₆ tolérance G8						
CBB060070050C	5	70 ⁺¹⁰⁵ / ₊₅₉	50	80	5	372,3
CBB060070060C	5	70 ⁺¹⁰⁵ / ₊₅₉	60	80	5	439,3



STOCK AND PRICES
ON ITAFRAN.COM

Ebauches creuses				
Code	Ø d mm	Ø D mm	L mm	Masse kg
CBEC038066065C	38	66	65	0,98
CBEC038066120C	38	66	120	1,8
CBEC045105120C	45	105	120	5,57
CBEC053085065C	53	85	65	1,48
CBEC053085120C	53	85	120	2,73
CBEC068104065C	68	104	65	2,08
CBEC068104120C	68	104	120	3,83
CBEC083123065C	83	123	65	2,76
CBEC083123120C	83	123	120	5,1
CBEC098142065C	98	142	65	3,54
CBEC098142120C	98	142	120	6,53

Ebauches massives			
Code	Ø D mm	L mm	Masse kg
CBEM000015030C	15	30	0,034
CBEM000020025C	20	25	0,051
CBEM000020050C	20	50	0,100
CBEM000025025C	25	25	0,080
CBEM000025050C	25	50	0,160
CBEM000032040C	32	40	0,210
CBEM000032080C	32	80	0,420
CBEM000042050C	42	50	0,455
CBEM000042100C	42	100	0,910
CBEM000045090C	45	90	0,940
CBEM000052060C	52	60	0,840
CBEM000052120C	52	120	1,673
CBEM000062120C	62	120	2,355
CBEM000070120C	70	120	3,002
CBEM000080120C	80	120	3,921
CBEM000105120C	105	120	6,820





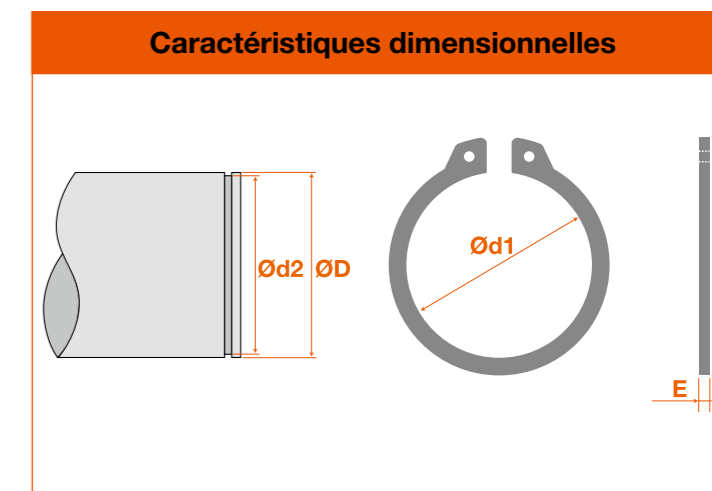
STOCK ET PRIX
SUR ITAFRAN.COM

STOCK AND PRICES
ON ITAFRAN.COM

Circlips extérieurs en acier DIN 471 A						
Ø arbre D	Code	Mini de cde	d1	E	d2	Masse g
4	EXT004C	100	3,7	0,4	3,8	0,02
5	EXT005C	100	4,7	0,6	4,8	0,06
6	EXT006C	100	5,6	0,7	5,7	0,08
7	EXT007C	100	6,5	0,8	6,7	0,12
8	EXT008C	100	7,4	0,8	7,6	0,16
9	EXT009C	100	8,4	1,0	8,6	0,30
10	EXT010C	100	9,3	1,0	9,6	0,34
11	EXT011C	100	10,2	1,0	10,5	0,41
12	EXT012C	100	11,0	1,0	11,5	0,50
13	EXT013C	100	11,9	1,0	12,4	0,53
14	EXT014C	100	12,9	1,0	13,4	0,64
15	EXT015C	100	13,8	1,0	14,3	0,67
16	EXT016C	100	14,7	1,0	15,2	0,70
17	EXT017C	100	15,7	1,0	16,2	0,82
18	EXT018C	100	16,5	1,2	17,0	1,11
19	EXT019C	100	17,5	1,2	18,0	1,22
20	EXT020C	100	18,5	1,2	19,0	1,30
21	EXT021C	100	19,5	1,2	20,0	1,42
22	EXT022C	100	20,5	1,2	21,0	1,50
23	EXT023C	100	21,5	1,2	22,0	1,63
24	EXT024C	100	22,2	1,2	22,9	1,77
25	EXT025C	100	23,2	1,2	23,9	1,90
26	EXT026C	50	24,2	1,2	24,9	1,96
27	EXT027C	50	24,9	1,2	25,6	2,08
28	EXT028C	50	25,9	1,5	26,6	2,92
29	EXT029C	50	26,9	1,5	27,6	3,20
30	EXT030C	50	27,9	1,5	28,6	3,32
31	EXT031C	50	28,6	1,5	29,3	3,45
32	EXT032C	50	29,6	1,5	30,3	3,54
33	EXT033C	50	30,5	1,5	31,3	3,69
34	EXT034C	50	31,5	1,5	32,3	3,80
35	EXT035C	50	32,2	1,5	33,0	4,00
36	EXT036C	50	33,2	1,7	34,0	5,00
37	EXT037C	50	34,2	1,7	35,0	5,37
38	EXT038C	50	35,2	1,7	36,0	5,62
39	EXT039C	50	36,0	1,7	37,0	5,85
40	EXT040C	50	36,5	1,7	37,5	6,03
41	EXT041C	50	37,5	1,7	38,5	6,22
42	EXT042C	50	38,5	1,7	39,5	6,50

Circlips extérieurs en acier DIN 471 A						
Ø arbre D	Code	Mini de cde	d1	E	d2	Masse g
44	EXT044C	50	40,5	1,7	41,5	7,00
45	EXT045C	50	41,5	1,7	42,5	7,50
46	EXT046C	50	42,5	1,7	43,5	7,60
47	EXT047C	50	43,5	1,7	44,5	7,50
48	EXT048C	50	44,5	1,7	45,5	7,90
50	EXT050C	50	45,8	2,0	47,0	10,2
52	EXT052C	25	47,8	2,0	49,0	11,1
54	EXT054C	25	49,8	2,0	51,0	11,3
55	EXT055C	25	50,8	2,0	52,0	11,4
56	EXT056C	25	51,8	2,0	53,0	11,8
57	EXT057C	25	52,8	2,0	54,0	12,2
58	EXT058C	25	53,8	2,0	55,0	12,6
60	EXT060C	25	55,8	2,0	57,0	12,9
62	EXT062C	25	57,8	2,0	59,0	14,3
63	EXT063C	25	58,8	2,0	60,0	15,9
65	EXT065C	25	60,8	2,5	62,0	18,2
67	EXT067C	25	62,5	2,5	64,0	20,3
68	EXT068C	25	63,5	2,5	65,0	21,8
70	EXT070C	25	65,5	2,5	67,0	22,0
72	EXT072C	25	67,5	2,5	69,0	22,5
75	EXT075C	25	70,5	2,5	72,0	24,6
77	EXT077C	10	72,5	2,5	74,0	25,7
78	EXT078C	10	73,5	2,5	75,0	26,2
80	EXT080C	10	74,5	2,5	76,5	27,3
82	EXT082C	10	76,5	2,5	78,5	31,2
85	EXT085C	10	79,5	3,0	81,5	36,4
87	EXT087C	10	81,5	3,0	83,5	39,8
88	EXT088C	10	82,5	3,0	84,5	41,2
90	EXT090C	10	84,5	3,0	86,5	44,5
92	EXT092C	10	86,5	3,0	88,5	46,0
95	EXT095C	10	89,5	3,0	91,5	49,0
97	EXT097C	10	91,5	3,0	93,5	50,2
98	EXT098C	10	91,5	3,0	94,5	50,2
100	EXT100C	10	94,5	3,0	96,5	53,7
102	EXT102C	5	95,0	4,0	98,0	78,0
105	EXT105C	5	98,0	4,0	101	80,0
107	EXT107C	5	100,0	4,0	103	81,0
108	EXT108C	5	100,0	4,0	104	81,0
110	EXT110C	5	103,0	4,0	106	82,0

Circlips extérieurs en acier DIN 471 A						
Ø arbre D	Code	Mini de cde	d1	E	d2	Masse g
112	EXT112C	5	105,0	4,0	108	83,0
115	EXT115C	5	108,0	4,0	111	84,0
117	EXT117C	5	110,0	4,0	113	85,0
118	EXT118C	5	110,0	4,0	114	85,0
120	EXT120C	5	113,0	4,0	116	86,0
122	EXT122C	5	115,0	4,0	118	88,0
125	EXT125C	5	118,0	4,0	121	90,0
127	EXT127C	5	120,0	4,0	123	95,0
128	EXT128C	5	120,0	4,0	124	95,0
130	EXT130C	5	123,0	4,0	126	100
132	EXT132C	5	125,0	4,0	128	103
135	EXT135C	5	128,0	4,0	131	104
137	EXT137C	5	130,0	4,0	133	107
138	EXT138C	5	130,0	4,0	134	107
140	EXT140C	5	133,0	4,0	136	110
142	EXT142C	5	135,0	4,0	138	112
145	EXT145C	5	138,0	4,0	141	115
147	EXT147C	5	140,0	4,0	143	116
148	EXT148C	5	140,0	4,0	144	116
150	EXT150C	5	142,0	4,0	145	120
155	EXT155C	5	146,0	4,0	150	135
160	EXT160C	5	151,0	4,0	155	150
165	EXT165C	5	155,5	4,0	160	160
170	EXT170C	5	160,5	4,0	165	170
175	EXT175C	5	165,5	4,0	170	180
180	EXT180C	5	170,5	4,0	175	190
185	EXT185C	5	175,5	4,0	180	200
190	EXT190C	5	180,5	4,0	185	210
195	EXT195C	5	185,5	4,0	190	220
200	EXT200C	5	190,5	4,0	195	230



Autres dimensions : merci de nous contacter.
Existent aussi en INOX : exemple **EXT058IC**



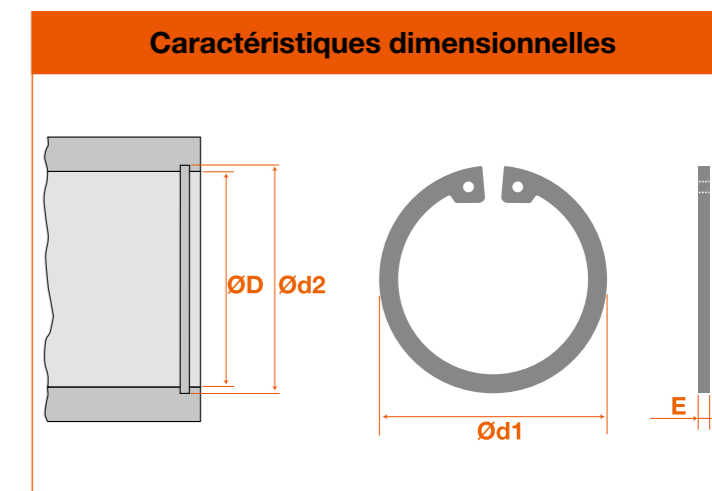
STOCK ET PRIX
SUR ITAFRAN.COM

STOCK AND PRICES
ON ITAFRAN.COM

Circlips intérieurs en acier DIN 472 J						
Ø arbre D	Code	Mini de cde	d1	E	d2	Masse g
8	INT008C	100	8,7	0,80	8,4	0,1
9	INT009C	100	9,8	0,80	9,4	0,1
10	INT010C	100	10,8	1,00	10,4	0,3
11	INT011C	100	11,8	1,00	11,4	0,3
12	INT012C	100	13,0	1,00	12,5	0,4
13	INT013C	100	14,1	1,00	13,6	0,4
14	INT014C	100	15,1	1,00	14,6	0,5
15	INT015C	100	16,2	1,00	15,7	0,6
16	INT016C	100	17,3	1,00	16,8	0,6
17	INT017C	100	18,3	1,00	17,8	0,7
18	INT018C	100	19,5	1,00	19,0	0,7
19	INT019C	100	20,5	1,00	20,0	0,7
20	INT020C	100	21,5	1,00	21,0	0,9
21	INT021C	100	22,5	1,00	22,0	1,0
22	INT022C	100	23,5	1,00	23,0	1,1
23	INT023C	100	24,6	1,20	24,1	1,3
24	INT024C	100	25,9	1,20	25,2	1,4
25	INT025C	100	26,9	1,20	26,2	1,5
26	INT026C	50	27,9	1,20	27,2	1,6
27	INT027C	50	29,1	1,20	28,4	1,8
28	INT028C	50	30,1	1,20	29,4	1,8
29	INT029C	50	31,1	1,20	30,4	1,9
30	INT030C	50	32,1	1,20	31,4	2,1
31	INT031C	50	33,4	1,20	32,7	2,1
32	INT032C	50	34,4	1,20	33,7	2,2
33	INT033C	50	35,5	1,20	34,7	2,4
34	INT034C	50	36,5	1,50	35,7	3,2
35	INT035C	50	37,8	1,50	37,0	3,5
36	INT036C	50	38,8	1,50	38,0	3,7
37	INT037C	50	39,8	1,50	39,0	3,7
38	INT038C	50	40,8	1,50	40,0	3,9
39	INT039C	50	42,0	1,50	41,0	4,0
40	INT040C	50	43,5	1,75	42,5	4,7
41	INT041C	50	44,5	1,75	43,5	5,1
42	INT042C	50	45,5	1,75	44,5	5,4
43	INT043C	50	46,5	1,75	45,5	5,6
44	INT044C	50	47,5	1,75	46,5	5,8
45	INT045C	50	48,5	1,75	47,5	6,0
46	INT046C	50	49,5	1,75	48,5	6,1
47	INT047C	50	50,5	1,75	49,5	6,1
48	INT048C	50	51,5	1,75	50,5	6,7
50	INT050C	50	54,2	2,00	53,0	7,3

Circlips intérieurs en acier DIN 472 J						
Ø arbre D	Code	Mini de cde	d1	E	d2	Masse g
51	INT051C	25	55,2	2,00	54,0	7,8
52	INT052C	25	56,2	2,00	55,0	8,0
53	INT053C	25	57,2	2,00	56,0	8,2
54	INT054C	25	58,2	2,00	57,0	8,3
55	INT055C	25	59,2	2,00	58,0	8,3
56	INT056C	25	60,2	2,00	59,0	8,8
57	INT057C	25	61,2	2,00	60,0	9,4
58	INT058C	25	65,2	2,00	61,0	10,5
60	INT060C	25	64,2	2,00	63,0	11,1
62	INT062C	25	66,2	2,00	65,0	11,2
63	INT063C	25	67,2	2,00	66,0	12,4
65	INT065C	25	69,2	2,50	68,0	14,3
67	INT067C	25	71,5	2,50	70,0	15,3
68	INT068C	25	72,5	2,50	71,0	16,0
70	INT070C	25	74,5	2,50	73,0	16,5
72	INT072C	25	76,5	2,50	75,0	18,1
75	INT075C	25	79,5	2,50	78,0	18,8
77	INT077C	10	82,5	2,50	80,0	20,4
78	INT078C	10	82,5	2,50	81,0	20,4
80	INT080C	10	85,5	2,50	83,5	22,0
82	INT082C	10	87,5	2,50	85,5	24,0
85	INT085C	10	90,5	3,00	88,5	25,3
87	INT087C	10	93,5	3,00	90,5	31,0
88	INT088C	10	93,5	3,00	91,5	31,0
90	INT090C	10	95,5	3,00	93,5	33,0
92	INT092C	10	97,5	3,00	95,5	35,0
95	INT095C	10	100,5	3,00	98,5	37,0
97	INT097C	10	103,5	3,00	100,5	41,0
98	INT098C	10	103,5	3,00	101,5	41,0
100	INT100C	10	105,5	3,00	103,5	42,0
102	INT102C	5	108,0	4,00	106,0	55,0
105	INT105C	5	112,0	4,00	109,0	56,0
107	INT107C	5	115,0	4,00	111,0	60,0
108	INT108C	5	115,0	4,00	112,0	60,0
110	INT110C	5	117,0	4,00	114,0	64,5
112	INT112C	5	119,0	4,00	116,0	72,0
115	INT115C	5	122,0	4,00	119,0	74,5
117	INT117C	5	125,0	4,00	121,0	75,5
118	INT118C	5	125,0	4,00	122,0	75,5
120	INT120C	5	127,0	4,00	124,0	77,0
122	INT122C	5	129,0	4,00	126,0	78,0
125	INT125C	5	132,0	4,00	129,0	79,0

Circlips intérieurs en acier DIN 472 J						
Ø arbre D	Code	Mini de cde	d1	E	d2	Masse g
127	INT127C	5	135,0	4,00	131,0	81,0
128	INT128C	5	135,0	4,00	132,0	81,0
130	INT130C	5	137,0	4,00	134,0	82,0
132	INT132C	5	139,0	4,00	136,0	83,0
135	INT135C	5	142,0	4,00	139,0	84,0
137	INT137C	5	145,0	4,00	141,0	86,0
138	INT138C	5	145,0	4,00	142,0	86,0
140	INT140C	5	147,0	4,00	144,0	87,5
142	INT142C	5	149,0	4,00	146,0	89,0
145	INT145C	5	152,0	4,00	149,0	93,0
147	INT147C	5	155,0	4,00	151,0	100
148	INT148C	5	155,0	4,00	152,0	100
150	INT150C	5	158,0	4,00	155,0	105
155	INT155C	5	164,0	4,00	160,0	107
160	INT160C	5	169,0	4,00	165,0	110
165	INT165C	5	174,5	4,00	170,0	125
170	INT170C	5	179,5	4,00	175,0	140
175	INT175C	5	184,5	4,00	180,0	150
180	INT180C	5	189,5	4,00	185,0	165
185	INT185C	5	194,5	4,00	190,0	170
190	INT190C	5	199,5	4,00	195,0	175
195	INT195C	5	204,5	4,00	200,0	183
200	INT200C	5	209,5	4,00	205,0	195



Autres dimensions : merci de nous contacter.
Existent aussi en INOX : exemple **INT058IC**

BAGUES D'ÉTANCHÉITÉ POUR ARBRES TOURNANTS

Les bagues d'étanchéité pour arbres tournants sont utilisées comme composants d'étanchéité en rotation pour machine. Elles sont composées essentiellement d'une partie en élastomère, d'un insert métallique de renfort et d'un ressort actif.

Partie ELASTOMERE

Standard : NBR 70 (butadiène acrylonitrile)
FPM 80 (fluoro élastomère)
Spécial : MVQ 80 (vinyl-methyl- silicone)
ACM 70 (polyacrylate)

Tableau de sélection

Elastomère	Plage de temp. °C	Plage de temp. applicable °C	Vitesse maxi de l'arbre en m/s
NBR	-30 à +100 (120)	-30 à + 80	selon diam. 1 à 12
FPM	-15 à +200	-25 à +150	selon diam. 2 à 35
MVQ	-55 à +200	-55 à +130	selon diam. 2 à 35
ACM	-30 à +150	-20 à +110	selon diam. 1 à 20

Armature :

Acier standard : SAE 1008-1010
Acier inoxydable : SAE 30304 (sur demande)

Ressort :

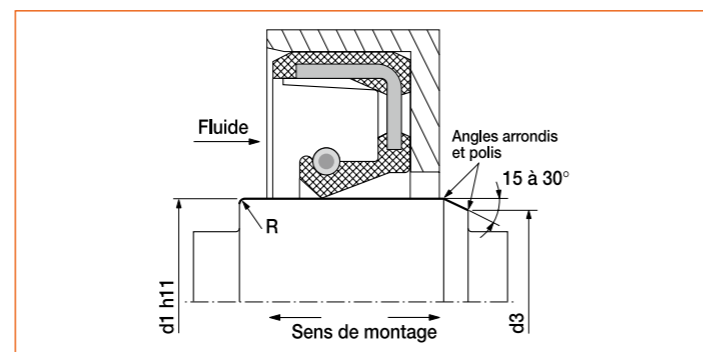
Standard : SAE 1070-1090
Acier inoxydable : SAE 30304 (sur demande)

Instructions de montage : Arbre

Arbre	Tolérance = h11
Rugosité de surface	Rz=1 – 4 µm Ra = 0.2 – 0.8 µm Rmax = 6 µm
Mode d'usinage	Rectification en plongée sans déplacement axial Surface sans orientation, sans strie hélicoïdale (strie = risque d'effet de pompage du fluide) Éliminer tout risque de choc pendant les phases de manutention et de stockage (enveloppe de protection de l'arbre)
Dureté superficielle	>= 45 HRC / en présence de pollution ou de grandes vitesses : 55-60 HRC

Longueur du chanfrein de l'extrémité de l'arbre

d1	d3	R
<10	d1-1.5	2
10-20	d1-2.0	2
20-30	d1-2.5	3
30-40	d1-3.0	3
40-50	d1-3.5	4
50-70	d1-4.0	4
70-95	d1-4.5	5
95-130	d1-5.5	6
130-240	d1-7.0	8
240-500	d1-11.0	12

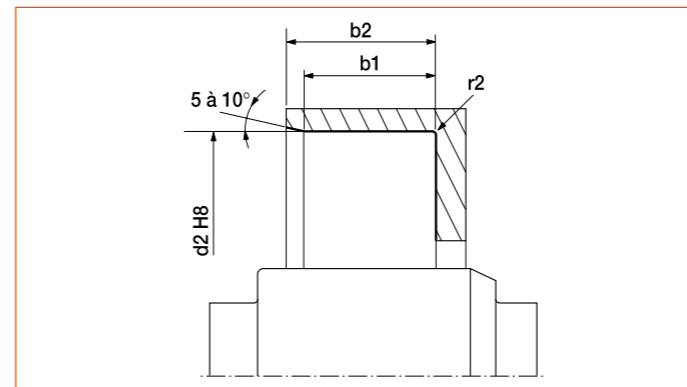


Instructions de montage : Alésage

Alésage	Tolérance = H8
Rugosité de surface	Pour boîtier revêtu: Rz = 10 – 20 µm Ra = 1.6 – 6.3 µm Rmax 25 µm boîtier métallique : Rz = 6.3 – 16 µm Ra = 0.8 – 3.2 µm Rmax 16 µm
Chanfrein d'entrée	angle 10°, aucune bavure

Dimensions du logement en mm - Largeur de bague : E

E	b1 = (0,85xE)	b2 = (E+0,3)	r2 max.
7	5,95	7,3	0,5
8	6,80	8,3	0,5
10	8,50	10,3	0,5
12	10,30	12,3	0,7
15	12,75	15,3	0,7
20	17,00	20,3	0,7

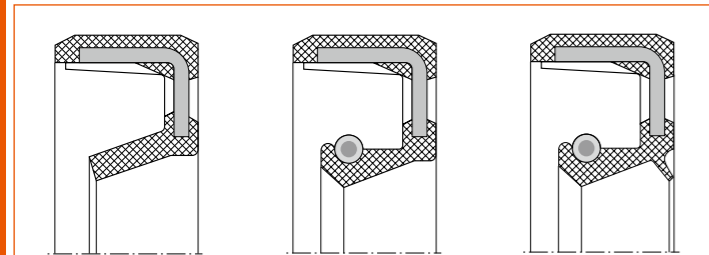
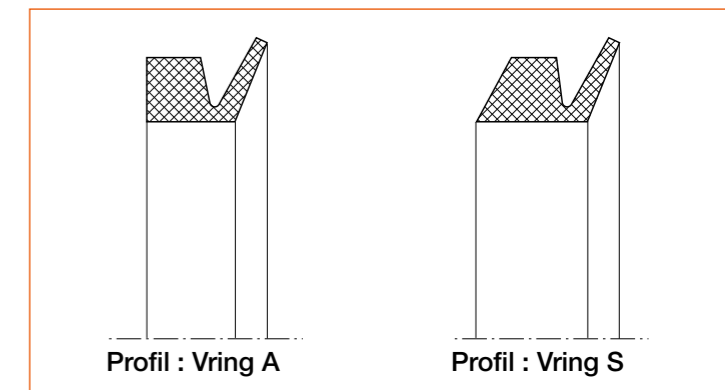


V RING

Joint dynamique à lèvres axiales pour arbre tournant, permettant l'étanchéité contre les poussières, salissures, projections d'eau. Étanchéité de faible encombrement, ne nécessitant pas d'usinages de grande précision, une même dimension peut couvrir plusieurs diamètres d'arbres. Utilisé aussi en complément pour protection de bagues d'étanchéité.

Matériaux :

Standard : 60 NBR / Nitrile: utilisation -25°C à +100°C
Sur Demande: 70 FPM / Fluoré: utilisation -20°C à +200°C



Profil G0

Utilisation :
Faible encombrement.
Étanchéité à la graisse.
Protection additionnelle.

Profils G1-G3

Utilisation :
Milieux liquides ou gazeux. Très bonne étanchéité statique.
Pression maxi : 0,5bar.

Profils G2-G4

Utilisation :
Idem profil G1, avec lèvres complémentaires de protection anti-poussière.

61-62 : Ressort acier / 63-64 : Ressort inox

Exemple de codification : BE100X125X15G1NC

BE= Bague d'étanchéité (cotes sans décimales) 100= Ø arbre 125 = Ø alésage
15=Hauteur G1=Profil N=Matériau (NBR) C=Identification du fabricant

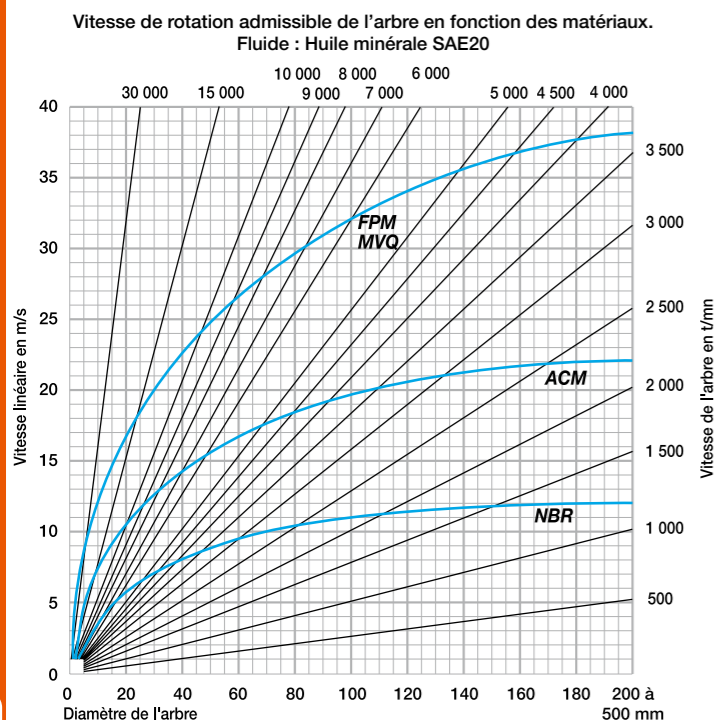
Exemple de codification : BD12X24X4G1NC

BD= Bague d'étanchéité (cotes avec décimales) 12= Ø arbre 24 = Ø alésage
4=Hauteur G1=Profil N=Matériau (NBR) C=Identification du fabricant

SELECTION DU MATERIAU

Le choix des matériaux dépend des conditions de fonctionnement :

VITESSE, TEMPERATURE, FLUIDE, PRESSION

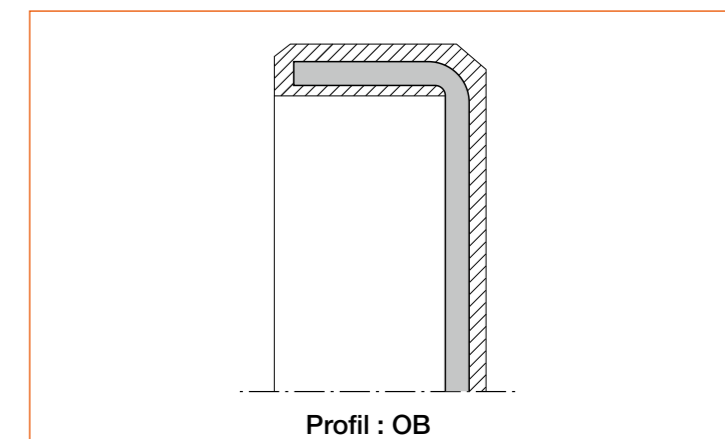


BOUCHON OBTURATEUR

Constitué d'une armature métallique en acier revêtue d'élastomère, il permet l'obturation étanche d'alésages de carters inutilisés.

Matériaux :

Standard : NBR / Nitrile: utilisation -25°C à +100°C

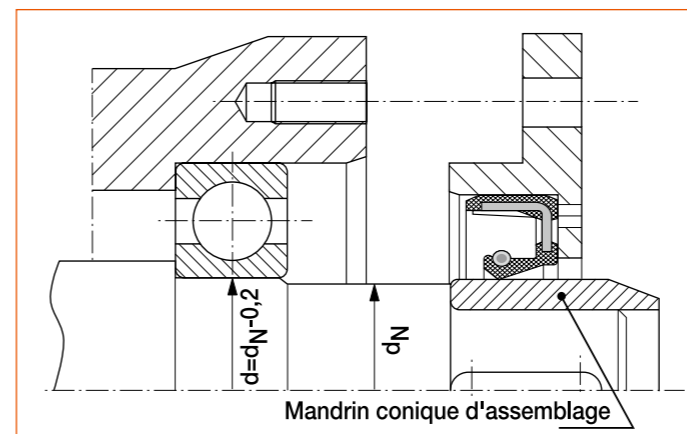


Avant assemblage, le logement doit être nettoyé, la bague et la portée de l'arbre doivent être lubrifiées. Les angles vifs doivent être chanfreinés, mouchés, arrondis, ou recouverts.

Pendant l'emmanchement de la bague dans le logement, utiliser des outils appropriés, ainsi qu'une presse d'assemblage.

La force d'emmanchement doit être appliquée au plus près du diamètre extérieur.

La bague doit être centrée et perpendiculaire à l'arbre.





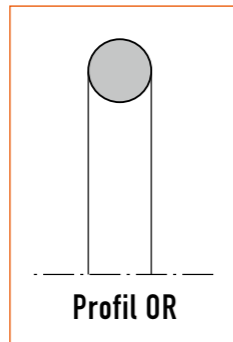
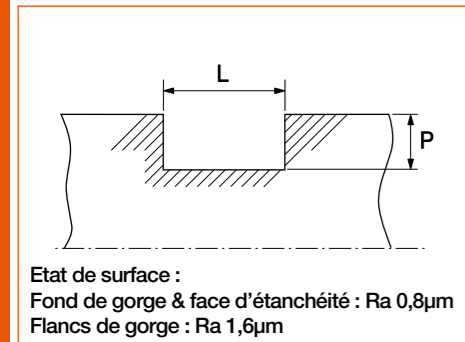
JOINTS TORIQUES

Étanchéité statique économique très répandue, permet aussi des utilisations en dynamique.

Cotes de gorge pour utilisation statique

Ø du tore	Coeff. de compression	P*	Tolér. P	Coeff. d'expansion	L*	Tolér. L
1 à 2	0,8	0,8 à 1,6	±0,08	1,3	1,3 à 2,6	0+0,1
2 à 3	0,8 à 0,85	1,6 à 2,55	±0,1	1,25	2,5 à 3,75	0+0,15
3 à 5	0,85 à 0,9	2,55 à 4,5	±0,2	1,2	3,6 à 6,0	0+0,2
5 et +	0,9	4,5	±0,3	1,15	5,75	0+0,2

*P = diamètre du tore x coefficient de compression
*L = Diamètre du tore x coefficient d'expansion



Matériaux:

Standard : 70 NBR/Nitrile : utilisation -25°C à + 100°C
Sur Demande : 80 FPM/Fluoré : utilisation -20°C à + 200°C

JOINTS QUADRING

Joint à 4 lobes d'utilisation similaire au joint torique, mais cependant plus performant dans le domaine de l'étanchéité dynamique.

Étanchéité linéaire dynamique, montage sur piston ou sur tige:

Pression maxi : 50 bars avec jeu radial de 0,3 à 0,4 mm
Vitesse maxi : 0,5 m/s

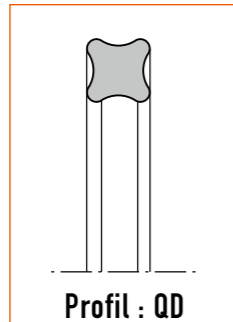
Recommandation:

Piston : le joint sera monté en extension (2%) sur le diamètre du fond de gorge

Tige : le joint sera monté en compression sur son diamètre extérieur

Cotes de gorge pour utilisation dynamique

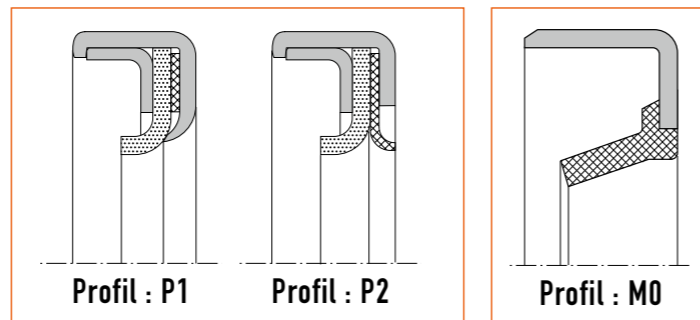
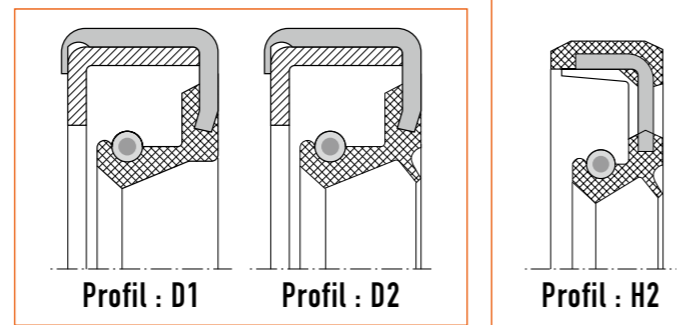
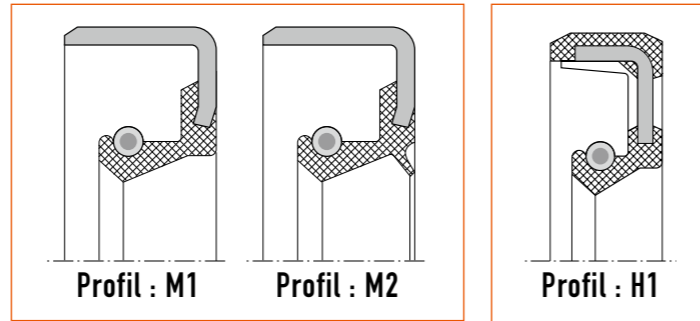
Section	P	L
1,78	1,55	2
2,62	2,35	3
3,53	3,25	4
5,33	4,95	6
6,99	6,5	8



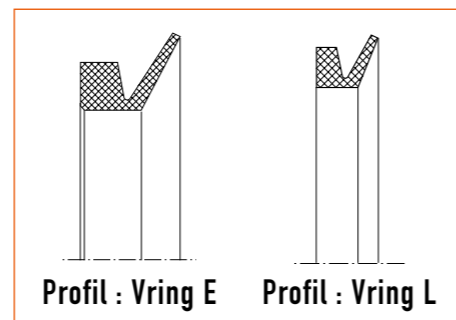
Matériaux:

Standard : 70 NBR/Nitrile : utilisation -25°C à + 100°C

Autres profils sur demande



Autres profils sur demande

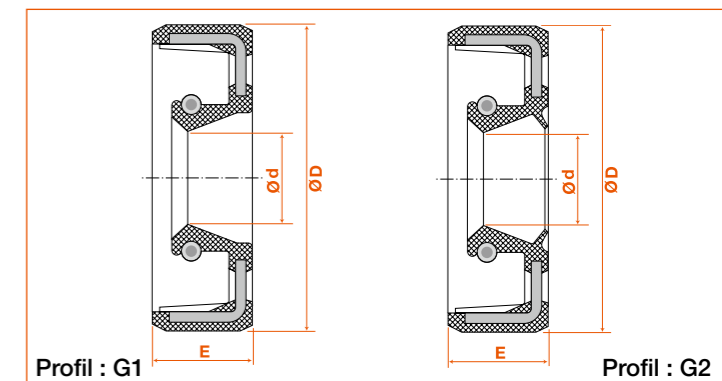


Profils G1 - G2

Code	Ø d	Ø D	E	Profil
BE6X16X6G1NC	6,0	16,0	6,0	G1
BE6X19X7G2NC	6,0	19,0	7,0	G2
BE6X22X7G2NC	6,0	22,0	7,0	G2
BE7X16X7G1NC	7,0	16,0	7,0	G1
BE7X22X7G1NC	7,0	22,0	7,0	G1
BE8X15X5G1NC	8,0	15,0	5,0	G1
BE8X16X6G2NC	8,0	16,0	6,0	G2
BE8X18X5G2NC	8,0	18,0	5,0	G2
BE8X24X7G1NC	8,0	24,0	7,0	G1
BE9X18X7G1NC	9,0	18,0	7,0	G1
BE9X24X7G2NC	9,0	24,0	7,0	G2
BE9X26X7G1NC	9,0	26,0	7,0	G1
BE10X16X4G1NC	10,0	16,0	4,0	G1
BE10X16X5G1NC	10,0	16,0	5,0	G1
BE10X18X4G1NC	10,0	18,0	4,0	G1
BE10X18X5G1NC	10,0	18,0	5,0	G1
BE10X20X5G2NC	10,0	20,0	5,0	G2
BE10X20X7G2NC	10,0	20,0	7,0	G2
BE10X22X6G1NC	10,0	22,0	6,0	G1
BE10X22X8G1NC	10,0	22,0	8,0	G1
BE10X22X7G2NC	10,0	22,0	7,0	G2
BE10X24X7G2NC	10,0	24,0	7,0	G2
BE10X25X7G2NC	10,0	25,0	7,0	G2
BE10X26X7G2NC	10,0	26,0	7,0	G2
BE10X28X7G2NC	10,0	28,0	7,0	G2
BE10X30X7G1NC	10,0	30,0	7,0	G1
BE11X17X4G1NC	11,0	17,0	4,0	G1
BE11X22X7G1NC	11,0	22,0	7,0	G1
BE11X30X7G2NC	11,0	30,0	7,0	G2
BE12X18X5G2NC	12,0	18,0	5,0	G2
BE12X19X5G2NC	12,0	19,0	5,0	G2
BE12X20X5G1NC	12,0	20,0	5,0	G1
BE12X20X7G1NC	12,0	20,0	7,0	G1
BE12X20X4G2NC	12,0	20,0	4,0	G2
BE12X21X4G1NC	12,0	21,0	4,0	G1
BE12X21X5G1NC	12,0	21,0	5,0	G1
BE12X22X5G2NC	12,0	22,0	5,0	G2
BE12X22X7G2NC	12,0	22,0	7,0	G2
BD12X22X4G3NC	12,0	22,0	4,5	G3
BD12X24X4G1NC	12,0	24,0	4,5	G1
BE12X24X6G2NC	12,0	24,0	6,0	G2
BE12X24X7G2NC	12,0	24,0	7,0	G2
BE12X25X7G1NC	12,0	25,0	7,0	G1
BE12X25X5G2NC	12,0	25,0	5,0	G2
BE12X26X7G2NC	12,0	26,0	7,0	G2
BE12X28X5G1NC	12,0	28,0	5,0	G1
BE12X28X7G2NC	12,0	28,0	7,0	G2
BE12X30X7G2NC	12,0	30,0	7,0	G2
BE12X32X5G1NC	12,0	32,0	5,0	G1
BE12X32X7G2NC	12,0	32,0	7,0	G2
BE13X22X5G1NC	13,0	22,0	5,0	G1
BE13X24X7G1NC	13,0	24,0	7,0	G1
BE13X25X5G2NC	13,0	25,0	5,0	G2
BE13X25X7G2NC	13,0	25,0	7,0	G2

Profils G1 - G2

Code	Ø d	Ø D	E	Profil
BE13X26X5G1NC	13,0	26,0	5,0	G1
BE13X26X7G2NC	13,0	26,0	7,0	G2
BE13X28X7G1NC	13,0	28,0	7,0	G1
BE13X28X7G2NC	13,0	28,0	7,0	G2
BE13X30X7G1NC	13,0	30,0	7,0	G1
BE13X32X7G1NC	13,0	32,0	7,0	G1
BE14X22X4G1NC	14,0	22,0	4,0	G1
BE14X22X4G2NC	14,0	22,0	4,0	G2
BE14X22X5G2NC	14,0	22,0	5,0	G2
BE14X22X7G2NC	14,0	22,0	7,0	G2
BE14X24X5G1NC	14,0	24,0	5,0	G1
BE14X24X7G2NC	14,0	24,0	7,0	G2
BE14X25X5G1NC	14,0	25,0	5,0	G1
BE14X25X7G2NC	14,0	25,0	7,0	G2
BE14X26X7G2NC	14,0	26,0	7,0	G2
BE14X28X7G2NC	14,0	28,0	7,0	G2
BE14X30X7G2NC	14,0	30,0	7,0	G2
BE14X30X8G2NC	14,0	30,0	8,0	G2
BE14X32X5G1NC	14,0	32,0	5,0	G1
BE14X32X7G2NC	14,0	32,0	7,0	G2
BE14X35X7G2NC	14,0	35,0	7,0	G2
BE15X21X4G1NC	15,0	21,0	4,0	G1
BE15X22X7G1NC	15,0	22,0	7,0	G1
BE15X24X7G2NC	15,0	24,0	7,0	G2
BE15X25X7G1NC	15,0	25,0	7,0	G1
BE15X25X5G2NC	15,0	25,0	5,0	G2
BE15X25X7G2NC	15,0	25,0	7,0	G2
BE15X26X6G2NC	15,0	26,0	6,0	G2
BE15X26X7G2NC	15,0	26,0	7,0	G2
BE15X27X7G2NC	15,0	27,0	7,0	G2
BE15X28X4G1NC	15,0	28,0	4,0	G1
BE15X28X7G2NC	15,0	28,0	7,0	G2
BD15X30X4G1NC	15,0	30,0	4,5	G1
BE15X30X7G1NC	15,0	30,0	7,0	G1
BE15X30X5G2NC	15,0	30,0	5,0	G2
BE15X30X7G2NC	15,0	30,0	7,0	G2
BD15X32X5G1NC	15,0	32,0	5,5	G1
BE15X32X7G1NC	15,0	32,0	7,0	G1
BE15X32X7G2NC	15,0	32,0	7,0	G2
BE15X33X7G1NC	15,0	33,0	7,0	G1
BE15X35X5G1NC	15,0	35,0	5,0	G1





STOCK ET PRIX
SUR ITAFRAN.COM

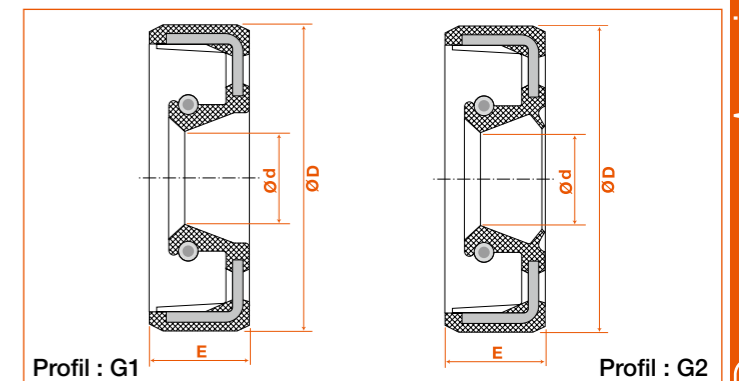
STOCK AND PRICES
ON ITAFRAN.COM

Profils G1 - G2				
Code	Ø d	Ø D	E	Profil
BE15X35X7G1NC	15,0	35,0	7,0	G1
BE15X35X7G2NC	15,0	35,0	7,0	G2
BE15X37X7G2NC	15,0	37,0	7,0	G2
BE15X42X7G1NC	15,0	42,0	7,0	G1
BE15X48X8G2NC	15,0	48,0	8,0	G2
BE16X22X4G2NC	16,0	22,0	4,0	G2
BE16X24X5G1NC	16,0	24,0	5,0	G1
BE16X24X6G2NC	16,0	24,0	6,0	G2
BE16X25X7G1NC	16,0	25,0	7,0	G1
BE16X26X5G1NC	16,0	26,0	5,0	G1
BE16X26X7G2NC	16,0	26,0	7,0	G2
BE16X28X7G1NC	16,0	28,0	7,0	G1
BE16X28X7G2NC	16,0	28,0	7,0	G2
BD16X30X4G1NC	16,0	30,0	4,5	G1
BE16X30X7G2NC	16,0	30,0	7,0	G2
BE16X32X7G2NC	16,0	32,0	7,0	G2
BE16X35X7G2NC	16,0	35,0	7,0	G2
BE16X40X10G2NC	16,0	40,0	10,0	G2
BE17X24X7G1NC	17,0	24,0	7,0	G1
BE17X25X4G1NC	17,0	25,0	4,0	G1
BE17X26X7G1NC	17,0	26,0	7,0	G1
BE17X27X6G1NC	17,0	27,0	6,0	G1
BE17X27X7G1NC	17,0	27,0	7,0	G1
BE17X28X5G1NC	17,0	28,0	5,0	G1
BE17X28X6G1NC	17,0	28,0	6,0	G1
BE17X28X7G1NC	17,0	28,0	7,0	G1
BE17X28X6G2NC	17,0	28,0	6,0	G2
BE17X28X7G2NC	17,0	28,0	7,0	G2
BE17X29X5G1NC	17,0	29,0	5,0	G1
BE17X29X7G2NC	17,0	29,0	7,0	G2
BE17X30X5G1NC	17,0	30,0	5,0	G1
BE17X30X7G1NC	17,0	30,0	7,0	G1
BE17X30X7G2NC	17,0	30,0	7,0	G2
BE17X31X7G2NC	17,0	31,0	7,0	G2
BE17X32X7G2NC	17,0	32,0	7,0	G2
BE17X34X4G1NC	17,0	34,0	4,0	G1
BE17X34X7G1NC	17,0	34,0	7,0	G1
BE17X35X5G1NC	17,0	35,0	5,0	G1
BE17X35X7G1NC	17,0	35,0	7,0	G1
BE17X35X7G2NC	17,0	35,0	7,0	G2
BE17X35X8G2NC	17,0	35,0	8,0	G2
BE17X37X7G2NC	17,0	37,0	7,0	G2
BE17X38X7G2NC	17,0	38,0	7,0	G2
BE17X40X7G1NC	17,0	40,0	7,0	G1
BE17X40X7G2NC	17,0	40,0	7,0	G2
BE17X40X8G2NC	17,0	40,0	8,0	G2
BE17X42X5G1NC	17,0	42,0	5,0	G1
BE17X47X7G1NC	17,0	47,0	7,0	G1
BE17X47X8G2NC	17,0	47,0	8,0	G2
BE18X26X6G1NC	18,0	26,0	6,0	G1
BE18X28X4G1NC	18,0	28,0	4,0	G1
BE18X28X7G2NC	18,0	28,0	7,0	G2
BE18X30X6G2NC	18,0	30,0	6,0	G2
BE18X30X7G2NC	18,0	30,0	7,0	G2

Profils G1 - G2				
Code	Ø d	Ø D	E	Profil
BE18X32X6G2NC	18,0	32,0	6,0	G2
BE18X32X7G2NC	18,0	32,0	7,0	G2
BE18X32X8G2NC	18,0	32,0	8,0	G2
BE18X35X7G1NC	18,0	35,0	7,0	G1
BE18X35X6G2NC	18,0	35,0	6,0	G2
BE18X35X7G2NC	18,0	35,0	7,0	G2
BE18X35X8G2NC	18,0	35,0	8,0	G2
BE18X37X8G2NC	18,0	37,0	8,0	G2
BE18X38X5G1NC	18,0	38,0	5,0	G1
BE18X38X7G2NC	18,0	38,0	7,0	G2
BE18X42X8G1NC	18,0	42,0	8,0	G1
BE19X27X6G1NC	19,0	27,0	6,0	G1
BD19X30X4G2NC	19,0	30,0	4,5	G2
BE19X30X7G2NC	19,0	30,0	7,0	G2
BE19X32X5G1NC	19,0	32,0	5,0	G1
BE19X32X7G2NC	19,0	32,0	7,0	G2
BE19X35X7G2NC	19,0	35,0	7,0	G2
BE19X36X7G1NC	19,0	36,0	7,0	G1
BE19X47X7G2NC	19,0	47,0	7,0	G2
BE20X26X5G2NC	20,0	26,0	5,0	G2
BE20X28X4G2NC	20,0	28,0	4,0	G2
BE20X28X7G2NC	20,0	28,0	7,0	G2
BD20X30X4G1NC	20,0	30,0	4,5	G1
BE20X30X5G1NC	20,0	30,0	5,0	G1
BE20X30X7G1NC	20,0	30,0	7,0	G1
BD20X30X4G2NC	20,0	30,0	4,5	G2
BE20X30X5G2NC	20,0	30,0	5,0	G2
BE20X30X7G2NC	20,0	30,0	7,0	G2
BE20X32X5G1NC	20,0	32,0	5,0	G1
BE20X32X7G2NC	20,0	32,0	7,0	G2
BE20X34X7G2NC	20,0	34,0	7,0	G2
BE20X35X5G1NC	20,0	35,0	5,0	G1
BE20X35X7G1NC	20,0	35,0	7,0	G1
BE20X35X5G2NC	20,0	35,0	5,0	G2
BE20X35X6G2NC	20,0	35,0	6,0	G2
BE20X35X7G2NC	20,0	35,0	7,0	G2
BE20X35X8G2NC	20,0	35,0	8,0	G2
BE20X36X7G2NC	20,0	36,0	7,0	G2
BE20X37X7G1NC	20,0	37,0	7,0	G1
BE20X37X7G2NC	20,0	37,0	7,0	G2
BE20X38X7G1NC	20,0	38,0	7,0	G1
BE20X38X8G1NC	20,0	38,0	8,0	G1
BE20X38X5G2NC	20,0	38,0	5,0	G2
BE20X38X7G2NC	20,0	38,0	7,0	G2
BE20X38X8G2NC	20,0	38,0	8,0	G2
BE20X40X5G1NC	20,0	40,0	5,0	G1
BE20X40X7G1NC	20,0	40,0	7,0	G1
BE20X40X6G2NC	20,0	40,0	6,0	G2
BE20X40X7G2NC	20,0	40,0	7,0	G2
BE20X40X8G2NC	20,0	40,0	8,0	G2
BE20X42X6G2NC	20,0	42,0	6,0	G2
BE20X42X7G2NC	20,0	42,0	7,0	G2
BE20X45X8G2NC	20,0	45,0	8,0	G2
BE20X46X8G2NC	20,0	46,0	8,0	G2

Profils G1 - G2				
Code	Ø d	Ø D	E	Profil
BE20X47X7G1NC	20,0	47,0	7,0	G1
BE20X47X7G2NC	20,0	47,0	7,0	G2
BE20X52X10G1NC	20,0	52,0	10,0	G1
BE20X52X7G2NC	20,0	52,0	7,0	G2
BE20X52X8G2NC	20,0	52,0	8,0	G2
BE20X52X10G2NC	20,0	52,0	10,0	G2
BD21X30X6G1NC	21,0	30,0	6,5	G1
BE21X32X5G1NC	21,0	32,0	5,0	G1
BE21X35X7G2NC	21,0	35,0	7,0	G2
BE21X40X7G2NC	21,0	40,0	7,0	G2
BE22X30X7G1NC	22,0	30,0	7,0	G1
BE22X32X5G1NC	22,0	32,0	5,0	G1
BE22X32X7G1NC	22,0	32,0	7,0	G1
BE22X32X7G2NC	22,0	32,0	7,0	G2
BE22X33X7G1NC	22,0	33,0	7,0	G1
BE22X34X7G1NC	22,0	34,0	7,0	G1
BE22X35X7G1NC	22,0	35,0	7,0	G1
BE22X35X5G2NC	22,0	35,0	5,0	G2
BE22X35X7G2NC	22,0	35,0	7,0	G2
BE22X36X7G1NC	22,0	36,0	7,0	G1
BE22X37X7G2NC	22,0	37,0	7,0	G2
BE22X38X7G2NC	22,0	38,0	7,0	G2
BE22X40X7G2NC	22,0	40,0	7,0	G2
BE22X42X7G2NC	22,0	42,0	7,0	G2
BE22X45X7G2NC	22,0	45,0	7,0	G2
BE22X47X7G2NC	22,0	47,0	7,0	G2
BE22X48X7G2NC	22,0	48,0	7,0	G2
BE22X52X10G2NC	22,0	52,0	10,0	G2
BE23X35X6G2NC	23,0	35,0	6,0	G2
BE23X37X7G1NC	23,0	37,0	7,0	G1
BE23X38X7G1NC	23,0	38,0	7,0	G1
BE23X42X10G2NC	23,0	42,0	10,0	G2
BE23X47X7G2NC	23,0	47,0	7,0	G2
BE23X48X10G2NC	23,0	48,0	10,0	G2
BE23X52X12G1NC	23,0	52,0	12,0	G1
BE24X32X5G1NC	24,0	32,0	5,0	G1
BE24X35X6G1NC	24,0	35,0	6,0	G1
BE24X35X7G1NC	24,0	35,0	7,0	G1
BE24X35X7G2NC	24,0	35,0	7,0	G2
BE24X36X6G1NC	24,0	36,0	6,0	G1
BE24X36X7G2NC	24,0	36,0	7,0	G2
BE24X37X7G2NC	24,0	37,0	7,0	G2
BE24X38X8G2NC	24,0	38,0	8,0	G2
BE24X40X10G1NC	24,0	40,0	10,0	G1
BE24X40X7G2NC	24,0	40,0	7,0	G2
BE24X40X8G2NC	24,0	40,0	8,0	G2
BE24X40X10G2NC	24,0	40,0	10,0	G2
BE24X42X7G2NC	24,0	42,0	7,0	G2
BE24X44X7G1NC	24,0	44,0	7,0	G1
BE24X45X7G2NC	24,0	45,0	7,0	G2
BE24X47X7G2NC	24,0	47,0	7,0	G2
BE24X52X7G2NC	24,0	52,0	7,0	G2
BE24X62X7G1NC	24,0	62,0	7,0	G1
BE25X32X6G2NC	25,0	32,0	6,0	G2

Profils G1 - G2				
Code	Ø d	Ø D	E	Profil
BE25X32X7G2NC	25,0	32,0	7,0	G2
BE25X33X4G1NC	25,0	33,0	4,0	G1
BE25X35X5G1NC	25,0	35,0	5,0	G1
BE25X35X7G2NC	25,0	35,0	7,0	G2
BE25X35X8G2NC	25,0	35,0	8,0	G2
BE25X35X6G4NC	25,0	35,0	6,0	G4
BE25X36X7G2NC	25,0	36,0	7,0	G2
BE25X37X5G1NC	25,0	37,0	5,0	G1
BE25X37X7G2NC	25,0	37,0	7,0	G2
BE25X38X5G2NC	25,0	38,0	5,0	G2
BE25X38X7G2NC	25,0	38,0	7,0	G2
BE25X39X9G1NC	25,0	39,0	9,0	G1
BE25X40X7G1NC	25,0	40,0	7,0	G1
BE25X40X5G2NC	25,0	40,0	5,0	G2
BE25X40X7G2NC	25,0	40,0	7,0	G2
BE25X41X7G2NC	25,0	41,0	7,0	G2
BE25X42X7G1NC	25,0	42,0	7,0	G1
BE25X42X8G1NC	25,0	42,0	8,0	G1
BE25X42X6G2NC	25,0	42,0	6,0	G2
BE25X42X7G2NC	25,0	42,0	7,0	G2
BE25X42X8G2NC	25,0	42,0	8,0	G2
BE25X43X9G1NC	25,0	43,0	9,0	G1
BE25X44X7G2NC	25,0	44,0	7,0	G2
BE25X45X7G1NC	25,0	45,0	7,0	G1
BE25X45X10G1NC	25,0	45,0	10,0	G1
BE25X45X7G2NC	25,0	45,0	7,0	G2
BE25X45X10G2NC	25,0	45,0	10,0	G2
BE25X46X7G2NC	25,0	46,0	7,0	G2
BE25X47X7G1NC	25,0	47,0	7,0	G1
BE25X47X10G1NC	25,0	47,0	10,0	G1
BE25X47X6G2NC	25,0	47,0	6,0	G2
BE25X47X7G2NC	25,0	47,0	7,0	G2
BE25X47X10G2NC	25,0	47,0	10,0	G2
BE25X48X8G2NC	25,0	48,0	8,0	G2
BE25X50X8G2NC	25,0	50,0	8,0	G2
BE25X52X7G1NC	25,0	52,0	7,0	G1
BE25X52X8G1NC	25,0	52,0	8,0	G1
BE25X52X10G1NC	25,0	52,0	10,0	G1
BE25X52X7G2NC	25,0	52,0	7,0	G2
BE25X52X8G2NC	25,0	52,0	8,0	G2
BE25X52X10G2NC	25,0	52,0	10,0	G2



Accessoires

Accessories



STOCK ET PRIX
SUR ITAFRAN.COM

STOCK AND PRICES
ON ITAFRAN.COM

Profils G1 - G2				
Code	Ø d	Ø D	E	Profil
BE25X55X9G2NC	25,0	55,0	9,0	G2
BE25X62X10G1NC	25,0	62,0	10,0	G1
BE25X62X7G2NC	25,0	62,0	7,0	G2
BE25X65X12G2NC	25,0	65,0	12,0	G2
BE25X72X7G1NC	25,0	72,0	7,0	G1
BE26X35X7G1NC	26,0	35,0	7,0	G1
BE26X36X7G2NC	26,0	36,0	7,0	G2
BE26X37X7G2NC	26,0	37,0	7,0	G2
BE26X38X5G2NC	26,0	38,0	5,0	G2
BE26X38X7G2NC	26,0	38,0	7,0	G2
BE26X40X5G2NC	26,0	40,0	5,0	G2
BE26X40X7G2NC	26,0	40,0	7,0	G2
BE26X42X6G1NC	26,0	42,0	6,0	G1
BE26X42X7G2NC	26,0	42,0	7,0	G2
BE26X42X8G2NC	26,0	42,0	8,0	G2
BE26X43X8G2NC	26,0	43,0	8,0	G2
BE26X45X7G1NC	26,0	45,0	7,0	G1
BE26X47X7G2NC	26,0	47,0	7,0	G2
BE26X52X7G2NC	26,0	52,0	7,0	G2
BE26X52X8G2NC	26,0	52,0	8,0	G2
BE27X35X7G1NC	27,0	35,0	7,0	G1
BE27X37X7G1NC	27,0	37,0	7,0	G1
BE27X38X7G2NC	27,0	38,0	7,0	G2
BE27X40X6G1NC	27,0	40,0	6,0	G1
BE27X40X7G2NC	27,0	40,0	7,0	G2
BE27X42X7G1NC	27,0	42,0	7,0	G1
BE27X42X10G2NC	27,0	42,0	10,0	G2
BE27X43X9G1NC	27,0	43,0	9,0	G1
BE27X45X8G2NC	27,0	45,0	8,0	G2
BE27X47X10G1NC	27,0	47,0	10,0	G1
BE27X47X6G2NC	27,0	47,0	6,0	G2
BE27X50X10G1NC	27,0	50,0	10,0	G1
BE27X52X8G1NC	27,0	52,0	8,0	G1
BE27X55X8G2NC	27,0	55,0	8,0	G2
BE28X35X5G2NC	28,0	35,0	5,0	G2
BE28X35X7G2NC	28,0	35,0	7,0	G2
BE28X37X6G2NC	28,0	37,0	6,0	G2
BE28X38X6G1NC	28,0	38,0	6,0	G1
BE28X38X7G1NC	28,0	38,0	7,0	G1
BE28X38X7G2NC	28,0	38,0	7,0	G2
BE28X40X7G1NC	28,0	40,0	7,0	G1
BE28X40X5G2NC	28,0	40,0	5,0	G2
BE28X40X7G2NC	28,0	40,0	7,0	G2
BE28X42X8G1NC	28,0	42,0	8,0	G1
BE28X42X7G2NC	28,0	42,0	7,0	G2
BE28X42X8G2NC	28,0	42,0	8,0	G2
BE28X43X7G1NC	28,0	43,0	7,0	G1
BE28X43X8G2NC	28,0	43,0	8,0	G2
BE28X44X7G2NC	28,0	44,0	7,0	G2
BE28X45X6G1NC	28,0	45,0	6,0	G1
BE28X45X8G1NC	28,0	45,0	8,0	G1
BE28X45X7G2NC	28,0	45,0	7,0	G2
BE28X45X8G2NC	28,0	45,0	8,0	G2
BE28X47X7G1NC	28,0	47,0	7,0	G1
BE28X47X6G2NC	28,0	47,0	6,0	G2
BE28X47X10G2NC	28,0	47,0	10,0	G2
BE28X48X8G1NC	28,0	48,0	8,0	G1
BE28X48X7G2NC	28,0	48,0	7,0	G2
BE28X48X8G2NC	28,0	48,0	8,0	G2
BE28X48X10G2NC	28,0	48,0	10,0	G2
BE28X50X10G1NC	28,0	50,0	10,0	G1
BE28X50X7G2NC	28,0	50,0	7,0	G2
BE28X50X10G2NC	28,0	50,0	10,0	G2
BE28X52X12G2NC	28,0	52,0	12,0	G2
BE28X52X5G1NC	28,0	52,0	5,0	G1
BE28X52X7G1NC	28,0	52,0	7,0	G1
BE28X52X10G1NC	28,0	52,0	10,0	G1
BE28X52X12G1NC	28,0	52,0	12,0	G1
BE28X52X7G2NC	28,0	52,0	7,0	G2
BE28X52X10G2NC	28,0	52,0	10,0	G2
BE28X54X10G1NC	28,0	54,0	10,0	G1
BE28X55X7G1NC	28,0	55,0	7,0	G1
BE28X55X10G1NC	28,0	55,0	10,0	G1

Profils G1 - G2				
Code	Ø d	Ø D	E	Profil
BE28X47X7G2NC	28,0	47,0	7,0	G2
BE28X48X5G1NC	28,0	48,0	5,0	G1
BE28X50X10G1NC	28,0	50,0	10,0	G1
BE28X52X7G2NC	28,0	52,0	7,0	G2
BE28X52X10G2NC	28,0	52,0	10,0	G2
BE28X62X12G1NC	28,0	62,0	12,0	G1
BE29X40X7G2NC	29,0	40,0	7,0	G2
BE29X45X7G1NC	29,0	45,0	7,0	G1
BE29X47X10G1NC	29,0	47,0	10,0	G1
BE29X50X10G1NC	29,0	50,0	10,0	G1
BE30X40X7G1NC	30,0	40,0	7,0	G1
BE30X40X5G2NC	30,0	40,0	5,0	G2
BE30X40X7G2NC	30,0	40,0	7,0	G2
BE30X42X7G1NC	30,0	42,0	7,0	G1
BE30X42X8G1NC	30,0	42,0	8,0	G1
BE30X42X5G2NC	30,0	42,0	5,0	G2
BE30X42X6G2NC	30,0	42,0	6,0	G2
BE30X42X7G2NC	30,0	42,0	7,0	G2
BE30X42X8G2NC	30,0	42,0	8,0	G2
BE30X43X8G1NC	30,0	43,0	8,0	G1
BE30X44X10G1NC	30,0	44,0	10,0	G1
BE30X44X7G2NC	30,0	44,0	7,0	G2
BE30X45X5G1NC	30,0	45,0	5,0	G1
BE30X45X7G1NC	30,0	45,0	7,0	G1
BE30X45X8G1NC	30,0	45,0	8,0	G1
BE30X45X10G1NC	30,0	45,0	10,0	G1
BE30X45X5G2NC	30,0	45,0	5,0	G2
BE30X45X7G2NC	30,0	45,0	7,0	G2
BE30X45X8G2NC	30,0	45,0	8,0	G2
BE30X45X10G2NC	30,0	45,0	10,0	G2
BE30X46X7G2NC	30,0	46,0	7,0	G2
BE30X47X7G1NC	30,0	47,0	7,0	G1
BE30X47X8G1NC	30,0	47,0	8,0	G1
BE30X47X10G1NC	30,0	47,0	10,0	G1
BE30X47X7G2NC	30,0	47,0	7,0	G2
BE30X47X8G2NC	30,0	47,0	8,0	G2
BE30X47X10G2NC	30,0	47,0	10,0	G2
BE30X48X8G1NC	30,0	48,0	8,0	G1
BE30X48X7G2NC	30,0	48,0	7,0	G2
BE30X48X8G2NC	30,0	48,0	8,0	G2
BE30X48X10G2NC	30,0	48,0	10,0	G2
BE30X50X10G1NC	30,0	50,0	10,0	G1
BE30X50X7G2NC	30,0	50,0	7,0	G2
BE30X50X10G2NC	30,0	50,0	10,0	G2
BE30X52X12G2NC	30,0	52,0	12,0	G2
BE30X52X5G1NC	30,0	52,0	5,0	G1
BE30X52X7G1NC	30,0	52,0	7,0	G1
BE30X52X10G1NC	30,0	52,0	10,0	G1
BE30X52X12G1NC	30,0	52,0	12,0	G1
BE30X52X7G2NC	30,0	52,0	7,0	G2
BE30X52X10G2NC	30,0	52,0	10,0	G2
BE30X54X10G1NC	30,0	54,0	10,0	G1
BE30X55X7G1NC	30,0	55,0	7,0	G1
BE30X55X10G1NC	30,0	55,0	10,0	G1

Profils G1 - G2				
Code	Ø d	Ø D	E	Profil
BE30X55X7G2NC	30,0	55,0	7,0	G2
BE30X55X10G2NC	30,0	55,0	10,0	G2
BE30X56X8G1NC	30,0	56,0	8,0	G1
BE30X57X8G1NC	30,0	57,0	8,0	G1
BE30X60X10G2NC	30,0	60,0	10,0	G2
BE30X62X7G1NC	30,0	62,0	7,0	G1
BE30X62X8G1NC	30,0	62,0	8,0	G1
BE30X62X10G1NC	30,0	62,0	10,0	G1
BE30X62X7G2NC	30,0	62,0	7,0	G2
BE30X62X8G2NC	30,0	62,0	8,0	G2
BE30X62X10G2NC	30,0	62,0	10,0	G2
BE30X65X10G2NC	30,0	65,0	10,0	G2
BE30X72X10G1NC	30,0	72,0	10,0	G1
BE30X72X8G2NC	30,0	72,0	8,0	G2
BE30X72X10G2NC	30,0	72,0	10,0	G2
BE30X80X10G2NC	30,0	80,0	10,0	G2
BE31X47X7G2NC	31,0	47,0	7,0	G2
BE31X52X7G1NC	31,0	52,0	7,0	G1
BE31X55X9G1NC	31,0	55,0	9,0	G1
BE32X40X5G1NC	32,0	40,0	5,0	G1
BE32X42X5G1NC	32,0	42,0	5,0	G1
BE32X42X7G1NC	32,0	42,0	7,0	G1
BE32X42X7G2NC	32,0	42,0	7,0	G2
BE32X44X8G2NC	32,0	44,0	8,0	G2
BE32X45X6G1NC	32,0	45,0	6,0	G1
BE32X45X7G1NC	32,0	45,0	7,0	G1
BE32X45X7G2NC	32,0	45,0	7,0	G2
BE32X46X8G2NC	32,0	46,0	8,0	G2
BE32X47X7G1NC	32,0	47,0	7,0	G1
BE32X47X8G1NC	32,0	47,0	8,0	G1
BE32X47X7G2NC	32,0	47,0	7,0	G2
BE32X48X5G1NC	32,0	48,0	5,0	G1
BE32X48X7G2NC	32,0	48,0	7,0	G2
BE32X48X8G2NC	32,0	48,0	8,0	G2
BE32X50X8G1NC	32,0	50,0	8,0	G1
BE32X50X8G2NC	32,0	50,0	8,0	G2
BE32X50X10G2NC	32,0	50,0	10,0	G2
BE32X51X8G1NC	32,0	51,0	8,0	G1
BE32X52X7G1NC	32,0	52,0	7,0	G1
BE32X52X10G1NC	32,0	52,0	10,0	G1
BE32X52X12G1NC	32,0	52,0	12,0	G1
BE32X52X7G2NC	32,0	52,0	7,0	G2
BE32X52X11G2NC	32,0	52,0	11,0	G2
BE32X54X10G2NC	32,0	54,0	10,0	G2
BE32X55X10G2NC	32,0	55,0	10,0	G2
BE32X56X10G2NC	32,0	56,0	10,0	G2
BE32X62X10G1NC	32,0	62,0	10,0	G1
BE32X66X10G1NC	32,0	66,0	10,0	G1
BE32X72X8G2NC	32,0	72,0	8,0	G2
BE33X43X7G1NC	33,0	43,0	7,0	G1
BE33X44X8G2NC	33,0	44,0	8,0	G2
BE33X45X7G1NC	33,0	45,0	7,0	G1
BE33X48X12G1NC	33,0	48,0	12,0	G1
BE33X50X7G2NC	33,0	50,0	7,0	G2

Profils G1 - G2				
Code	Ø d	Ø D	E	Profil
BE33X52X6G1NC	33,0	52,0	6,0	G1
BE33X52X10G1NC	33,0	52,0	10,0	G1
BE33X56X12G1NC	33,0	56,0	12,0	G1
BE34X44X6G1NC	34,0	44,0	6,0	G1
BE34X44X7G1NC	34,0	44,0	7,0	G1
BE34X45X7G2NC	34,0	45,0	7,0	G2
BE34X46X8G2NC	34,0	46,0	8,0	G2
BE34X47X7G2NC	34,0	47,0	7,0	G2
BE34X48X8G2NC	34,0	48,0	8,0	G2
BE34X50X10G1NC	34,0	50,0	10,0	G1
BE34X50X7G2NC	34,0	50,0	7,0	G2
BE34X52X8G2NC	34,0	52,0	8,0	G2
BE34X52X10G2NC	34,0	52,0	10,0	G2
BE34X55X9G1NC	34,0	55,0	9,0	G1
BE34X62X10G1NC	34,0	62,0	10,0	G1
BE34X72X10G2NC	34,0	72,0	10,0	G2
BE35X42X8G2NC	35,0	42,0	8,0	G2
BE35X45X7G1NC	35,0	45,0	7,0	G1
BE35X45X7G2NC	35,0	45,0	7,0	G2
BE35X46X7G2NC	35,0	46,0	7,0	G2
BE35X47X5G1NC	35,0	47,0	5,0	G1
BE35X47X7G1NC	35,0	47,0	7,0	G1
BE35X47X8G1NC	35,0	47,0	8,0	G1
BE35X47X10G1NC	35,0	47,0	10,0	G1
BE35X47X7G2NC	35,0	47,0	7,0	G2
BE35X47X8G2NC	35,0	47,0	8,0	G2
BE35X47X10G2NC	35,0	47,0	10,0	G2
BE35X48X7G2NC	35,0	48,0	7,0	G2
BE35X50X10G1NC	35,0	50,0	10,0	G1
BE35X50X7G2NC	35,0	50,0	7,0	G2
BE35X50X8G2NC	35,0	50,0	8,0	G2
BE35X50X10G2NC	35,0	50,0	10,0	G2
BE35X50X7G				



STOCK ET PRIX
SUR ITAFRAN.COM

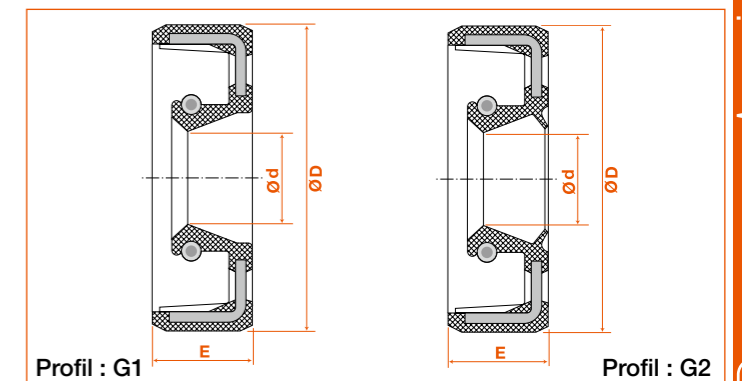
STOCK AND PRICES
ON ITAFRAN.COM

Profils G1 - G2				
Code	Ø d	Ø D	E	Profil
BE45X57X7G1NC	45,0	57,0	7,0	G1
BE45X58X7G2NC	45,0	58,0	7,0	G2
BE45X60X7G1NC	45,0	60,0	7,0	G1
BE45X60X10G1NC	45,0	60,0	10,0	G1
BE45X60X7G2NC	45,0	60,0	7,0	G2
BE45X60X10G2NC	45,0	60,0	10,0	G2
BE45X62X10G1 NC	45,0	62,0	10,0	G1
BE45X62X12G1NC	45,0	62,0	12,0	G1
BE45X62X7G2NC	45,0	62,0	7,0	G2
BE45X62X8G2NC	45,0	62,0	8,0	G2
BE45X62X10G2NC	45,0	62,0	10,0	G2
BE45X62X12G2NC	45,0	62,0	12,0	G2
BE45X65X8G1NC	45,0	65,0	8,0	G1
BE45X65X10G1NC	45,0	65,0	10,0	G1
BE45X65X8G2NC	45,0	65,0	8,0	G2
BE45X65X10G2NC	45,0	65,0	10,0	G2
BE45X65X12G2NC	45,0	65,0	12,0	G2
BE45X66X10G1NC	45,0	66,0	10,0	G1
BE45X68X8G2NC	45,0	68,0	8,0	G2
BE45X68X10G2NC	45,0	68,0	10,0	G2
BE45X70X10G2NC	45,0	70,0	10,0	G2
BE45X72X8G2NC	45,0	72,0	8,0	G2
BE45X72X10G2NC	45,0	72,0	10,0	G2
BE45X72X12G2NC	45,0	72,0	12,0	G2
BE45X75X6G2NC	45,0	75,0	6,0	G2
BE45X75X8G2NC	45,0	75,0	8,0	G2
BE45X75X10G2NC	45,0	75,0	10,0	G2
BE45X75X12G2NC	45,0	75,0	12,0	G2
BE45X78X13G1NC	45,0	78,0	13,0	G1
BE45X80X10G1NC	45,0	80,0	10,0	G1
BE45X80X10G2NC	45,0	80,0	10,0	G2
BE45X80X13G2NC	45,0	80,0	13,0	G2
BE45X85X10G1NC	45,0	85,0	10,0	G1
BE45X85X8G2NC	45,0	85,0	8,0	G2
BE45X85X10G2NC	45,0	85,0	10,0	G2
BE45X90X10G2NC	45,0	90,0	10,0	G2
BE45X100X10G2NC	45,0	100,0	10,0	G2
BE46X62X8G2NC	46,0	62,0	8,0	G2
BE46X64X8G1NC	46,0	64,0	8,0	G1
BE46X65X9G2NC	46,0	65,0	9,0	G2
BE47X62X6G1NC	47,0	62,0	6,0	G1
BE47X62X8G1NC	47,0	62,0	8,0	G1
BE47X65X8G1NC	47,0	65,0	8,0	G1
BE47X65X10G1NC	47,0	65,0	10,0	G1
BE47X67X12G1NC	47,0	67,0	12,0	G1
BE47X70X10G2NC	47,0	70,0	10,0	G2
BE47X72X10G1NC	47,0	72,0	10,0	G1
BE48X58X4G1NC	48,0	58,0	4,0	G1
BE48X62X8G2NC	48,0	62,0	8,0	G2
BE48X62X10G2NC	48,0	62,0	10,0	G2
BE48X62X10G1NC	48,0	62,0	10,0	G1
BE48X62X7G2NC	48,0	62,0	7,0	G2
BE48X65X8G1NC	48,0	65,0	8,0	G1
BE48X65X10G1NC	48,0	65,0	10,0	G1

Profils G1 - G2				
Code	Ø d	Ø D	E	Profil
BE48X65X10G2NC	48,0	65,0	10,0	G2
BE48X68X12G1NC	48,0	68,0	12,0	G1
BE48X68X10G2NC	48,0	68,0	10,0	G2
BE48X68X12G2NC	48,0	68,0	12,0	G2
BE48X70X8G2NC	48,0	70,0	8,0	G2
BE48X70X10G2NC	48,0	70,0	10,0	G2
BE48X70X12G2NC	48,0	70,0	12,0	G2
BE48X72X10G1NC	48,0	72,0	10,0	G1
BE48X72X8G2NC	48,0	72,0	8,0	G2
BE48X72X10G2NC	48,0	72,0	10,0	G2
BE48X72X12G2NC	48,0	72,0	12,0	G2
BE48X74X10G1NC	48,0	74,0	10,0	G1
BE48X80X8G1NC	48,0	80,0	8,0	G1
BE48X80X10G2NC	48,0	80,0	10,0	G2
BE48X85X10G1NC	48,0	85,0	10,0	G1
BE48X90X10G1NC	48,0	90,0	10,0	G1
BE49X65X10G1NC	49,0	65,0	10,0	G1
BE49X68X12G1NC	49,0	68,0	12,0	G1
BE50X60X10G1NC	50,0	60,0	10,0	G1
BE50X60X8G2NC	50,0	60,0	8,0	G2
BE50X62X7G1NC	50,0	62,0	7,0	G1
BE50X62X10G1NC	50,0	62,0	10,0	G1
BE50X64X10G2NC	50,0	64,0	10,0	G2
BE50X65X8G1NC	50,0	65,0	8,0	G1
BE50X65X10G1NC	50,0	65,0	10,0	G1
BE50X65X8G2NC	50,0	65,0	8,0	G2
BE50X65X10G2NC	50,0	65,0	10,0	G2
BE50X66X8G1NC	50,0	66,0	8,0	G1
BE50X68X8G1NC	50,0	68,0	8,0	G1
BE50X68X10G1NC	50,0	68,0	10,0	G1
BE50X68X8G2NC	50,0	68,0	8,0	G2
BE50X68X10G2NC	50,0	68,0	10,0	G2
BE50X70X8G1NC	50,0	70,0	8,0	G1
BE50X70X10G1NC	50,0	70,0	10,0	G1
BE50X70X12G1NC	50,0	70,0	12,0	G1
BE50X70X8G2NC	50,0	70,0	8,0	G2
BE50X70X10G2NC	50,0	70,0	10,0	G2
BE50X70X12G2NC	50,0	70,0	12,0	G2
BE50X72X8G1NC	50,0	72,0	8,0	G1
BE50X72X10G1NC	50,0	72,0	10,0	G1
BE50X72X8G2NC	50,0	72,0	8,0	G2
BE50X72X10G2NC	50,0	72,0	10,0	G2
BE50X75X10G2NC	50,0	75,0	10,0	G2
BE50X75X12G2NC	50,0	75,0	12,0	G2
BE50X76X10G1NC	50,0	76,0	10,0	G1
BE50X78X10G1NC	50,0	78,0	10,0	G1
BE50X80X8G1NC	50,0	80,0	8,0	G1
BE50X80X10G1NC	50,0	80,0	10,0	G1
BE50X80X8G2NC	50,0	80,0	8,0	G2
BE50X80X10G2NC	50,0	80,0	10,0	G2
BE50X80X13G2NC	50,0	80,0	13,0	G2
BE50X82X12G2NC	50,0	82,0	12,0	G2
BE50X85X8G1NC	50,0	85,0	8,0	G1

Profils G1 - G2				
Code	Ø d	Ø D	E	Profil
BE50X85X13G1NC	50,0	85,0	13,0	G1
BE50X85X10G2NC	50,0	85,0	10,0	G2
BE50X90X10G1NC	50,0	90,0	10,0	G1
BE50X90X10G2NC	50,0	90,0	10,0	G2
BE50X110X10G2NC	50,0	110,0	10,0	G2
BE51X72X10G1NC	51,0	72,0	10,0	G1
BE52X65X8G1NC	52,0	65,0	8,0	G1
BE52X65X10G2NC	52,0	65,0	10,0	G2
BE52X68X8G1NC	52,0	68,0	8,0	G1
BE52X68X10G1NC	52,0	68,0	10,0	G1
BE52X68X8G2NC	52,0	68,0	8,0	G2
BE52X69X10G1NC	52,0	69,0	10,0	G1
BE52X70X10G1NC	52,0	70,0	10,0	G1
BE52X72X8G2NC	52,0	72,0	8,0	G2
BE52X72X10G2NC	52,0	72,0	10,0	G2
BE52X72X12G2NC	52,0	72,0	12,0	G2
BE52X75X12G2NC	52,0	75,0	12,0	G2
BE52X76X12G1NC	52,0	76,0	12,0	G1
BE52X78X13G1NC	52,0	78,0	13,0	G1
BE52X80X8G1NC	52,0	80,0	8,0	G1
BE52X80X10G1NC	52,0	80,0	10,0	G1
BE52X85X8G1NC	52,0	85,0	8,0	G1
BE52X85X10G1NC	52,0	85,0	10,0	G1
BE53X68X10G2NC	53,0	68,0	10,0	G2
BE53X72X10G2NC	53,0	72,0	10,0	G2
BE53X80X10G1NC	53,0	80,0	10,0	G1
BE54X68X10G2NC	54,0	68,0	10,0	G2
BE54X70X10G1NC	54,0	70,0	10,0	G1
BE54X72X10G2NC	54,0	72,0	10,0	G2
BE54X72X5G1NC	54,0	72,0	5,0	G1
BE54X72X8G1NC	54,0	72,0	8,0	G1
BE54X74X8G1NC	54,0	74,0	8,0	G1
BE54X76X12G1NC	54,0	76,0	12,0	G1
BE54X78X12G1NC	54,0	78,0	12,0	G1
BE54X80X13G2NC	54,0	80,0	13,0	G2
BE54X85X15G1NC	54,0	85,0	15,0	G1
BE54X90X13G1NC	54,0	90,0	13,0	G1
BE55X68X8G1NC	55,0	68,0	8,0	G1
BE55X70X8G1NC	55,0	70,0	8,0	G1
BE55X70X10G1NC	55,0	70,0	10,0	G1
BE55X70X6G2NC	55,0	70,0	6,0	G2
BE55X70X8G2NC	55,0	70,0	8,0	G2
BE55X70X10G2NC	55,0	70,0	10,0	G2
BE55X72X8G1NC	55,0	72,0	8,0	G1
BE55X72X10G1NC	55,0	72,0	10,0	G1
BE55X72X12G1NC	55,0	72,0	12,0	G1
BE55X72X8G2NC	55,0	72,0	8,0	G2
BE55X72X10G2NC	55,0	72,0	10,0	G2
BE55X72X12G2NC	55,0	72,0	12,0	G2
BE55X75X8G1NC	55,0	75,0	8,0	G1
BE55X75X10G1NC	55,0	75,0	10,0	G1
BE55X75X10G2NC	55,0	75,0	10,0	G2
BE55X75X12G2NC	55,0	75,0	12,0	G2
BE55X76X12G2NC	55,0	76,0	12,0	G2

Profils G1 - G2				
Code	Ø d	Ø D	E	Profil
BE55X78X8G1NC	55,0	78,0	8,0	G1
BE55X78X10G1NC	55,0	78,0	10,0	G1
BE55X78X10G2NC	55,0	78,0	10,0	G2
BE55X78X12G2NC	55,0	78,0	12,0	G2
BE55X80X10G1NC	55,0	80,0	10,0	G1
BE55X80X8G2NC	55,0	80,0	8,0	G2
BE55X80X10G2NC	55,0	80,0	10,0	G2
BE55X80X12G2NC	55,0	80,0	12,0	G2
BE55X80X13G2NC	55,0	80,0	13,0	G2
BE55X85X8G1NC	55,0	85,0	8,0	G1
BE55X85X10G1NC	55,0	85,0	10,0	G1
BE55X85X12G1NC	55,0	85,0	12,0	G1
BE55X85X8G2NC	55,0	85,0	8,0	G2
BE55X85X10G2NC	55,0	85,0	10,0	G2
BE55X85X12G2NC	55,0	85,0	12,0	G2
BE55X85X13G2NC	55,0	85,0	13,0	G2
BE55X88X10G1NC	55,0	88,0	10,0	G1
BE55X90X8G2NC	55,0	90,0	8,0	G2
BE55X90X10G2NC	55,0	90,0	10,0	G2
BE55X100X10G2NC	55,0	100,0	10,0	G2
BE55X100X12G2NC	55,0	100,0	12,0	G2
BE56X70X9G2NC	56,0	70,0	9,0	G2
BE56X72X10G1NC	56,0	72,0	10,0	G1
BE56X72X7G2NC	56,0	72,0	7,0	G2
BE56X80X8G1NC	56,0	80,0	8,0	G1
BE56X85X13G2NC	56,0	85,0	13,0	G2
BE56X90X10G1NC	56,0	90,0	10,0	G1
BE56X100X10G2NC	56,0	100,0	10,0	G2
BE57X75X10G1NC	57,0	75,0	10,0	G1
BE57X80X13G1NC	57,0	80,0	13,0	G1
BE57X85X13G1NC	57,0	85,0	13,0	G1
BE57X90X13G1NC	57,0	90,0	13,0	G1
BE58X72X8G2NC	58,0	72,0	8,0	G2
BE58X75X10G1NC	58,0	75,0	10,0	G1
BE58X75X12G1NC	58,0	75,0	12,0	G1
BE58X76X9G1NC	58,0	76,0	9,0	G1
BE58X78X13G1NC	58,0	78,0	13,0	G1
BE58X80X8G1NC	58,0	80,0	8,0	G1
BE58X80X10G1NC	58,0	80,0	10,0	G1
BE58X80X12G1NC	58,0	80,0	12,0	G1
BE58X80X13G1NC	58,0	80,0	13,0	G1





STOCK ET PRIX
SUR ITAFRAN.COM

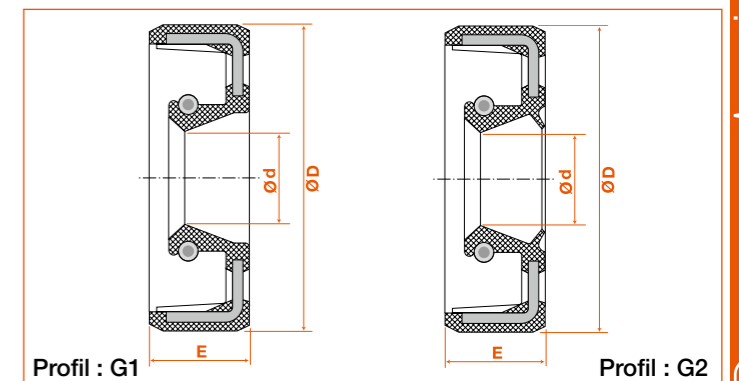
STOCK AND PRICES
ON ITAFRAN.COM

Profils G1 - G2				
Code	Ø d	Ø D	E	Profil
BE58X80X8G2NC	58,0	80,0	8,0	G2
BE58X80X10G2NC	58,0	80,0	10,0	G2
BE58X80X12G2NC	58,0	80,0	12,0	G2
BE58X80X13G2NC	58,0	80,0	13,0	G2
BE58X85X12G1NC	58,0	85,0	12,0	G1
BE58X85X10G2NC	58,0	85,0	10,0	G2
BE58X90X10G1NC	58,0	90,0	10,0	G1
BE59X80X10G1NC	59,0	80,0	10,0	G1
BE59X85X8G1NC	59,0	85,0	8,0	G1
BE60X72X8G1NC	60,0	72,0	8,0	G1
BE60X74X10G1NC	60,0	74,0	10,0	G1
BE60X75X8G1NC	60,0	75,0	8,0	G1
BE60X75X10G1NC	60,0	75,0	10,0	G1
BE60X75X12G1NC	60,0	75,0	12,0	G1
BE60X75X8G2NC	60,0	75,0	8,0	G2
BE60X75X10G2NC	60,0	75,0	10,0	G2
BE60X75X12G2NC	60,0	75,0	12,0	G2
BE60X78X10G1NC	60,0	78,0	10,0	G1
BE60X80X8G2NC	60,0	80,0	8,0	G2
BE60X80X10G2NC	60,0	80,0	10,0	G2
BE60X80X12G2NC	60,0	80,0	12,0	G2
BE60X80X8G1NC	60,0	80,0	8,0	G1
BE60X80X10G1NC	60,0	80,0	10,0	G1
BE60X80X12G1NC	60,0	80,0	12,0	G1
BE60X80X13G1NC	60,0	80,0	13,0	G1
BE60X80X7G2NC	60,0	80,0	7,0	G2
BE60X82X9G2NC	60,0	82,0	9,0	G2
BE60X82X12G2NC	60,0	82,0	12,0	G2
BE60X85X8G1NC	60,0	85,0	8,0	G1
BE60X85X10G1NC	60,0	85,0	10,0	G1
BE60X85X12G1NC	60,0	85,0	12,0	G1
BE60X85X13G1NC	60,0	85,0	13,0	G1
BE60X85X8G2NC	60,0	85,0	8,0	G2
BE60X85X10G2NC	60,0	85,0	10,0	G2
BE60X85X12G2NC	60,0	85,0	12,0	G2
BE60X90X8G1NC	60,0	90,0	8,0	G1
BE60X90X10G1NC	60,0	90,0	10,0	G1
BE60X90X8G2NC	60,0	90,0	8,0	G2
BE60X90X10G2NC	60,0	90,0	10,0	G2
BE60X90X13G2NC	60,0	90,0	13,0	G2
BE60X93X13G1NC	60,0	93,0	13,0	G1
BE60X95X10G1NC	60,0	95,0	10,0	G1
BE60X95X10G2NC	60,0	95,0	10,0	G2
BE60X100X10G1NC	60,0	100,0	10,0	G1
BE60X100X13G1NC	60,0	100,0	13,0	G1
BE60X100X10G2NC	60,0	100,0	10,0	G2
BE60X110X10G2NC	60,0	110,0	10,0	G2
BE62X80X10G1NC	62,0	80,0	10,0	G1
BE62X80X12G2NC	62,0	80,0	12,0	G2
BE62X82X10G2NC	62,0	82,0	10,0	G2
BE62X85X10G1NC	62,0	85,0	10,0	G1
BE62X85X12G1NC	62,0	85,0	12,0	G1
BE62X85X8G2NC	62,0	85,0	8,0	G2
BE62X85X10G2NC	62,0	85,0	10,0	G2

Profils G1 - G2				
Code	Ø d	Ø D	E	Profil
BE62X90X10G1NC	62,0	90,0	10,0	G1
BE62X90X13G1NC	62,0	90,0	13,0	G1
BE62X90X10G2NC	62,0	90,0	10,0	G2
BE62X95X10G1NC	62,0	95,0	10,0	G1
BE62X100X10G1NC	62,0	100,0	10,0	G1
BE63X80X9G2NC	63,0	80,0	9,0	G2
BE63X85X13G1NC	63,0	85,0	13,0	G1
BE63X85X10G2NC	63,0	85,0	10,0	G2
BE63X88X10G1NC	63,0	88,0	10,0	G1
BE63X90X10G2NC	63,0	90,0	10,0	G2
BE63X100X13G1 NC	63,0	100,0	13,0	G1
BE64X80X8G1NC	64,0	80,0	8,0	G1
BE64X80X13G2NC	64,0	80,0	13,0	G2
BE64X85X10G1NC	64,0	85,0	10,0	G1
BE64X85X12G1NC	64,0	85,0	12,0	G1
BE64X90X13G2NC	64,0	90,0	13,0	G2
BE65X80X8G1NC	65,0	80,0	8,0	G1
BE65X80X12G1NC	65,0	80,0	12,0	G1
BE65X80X13G1NC	65,0	80,0	13,0	G1
BE65X80X8G2NC	65,0	80,0	8,0	G2
BE65X80X10G2NC	65,0	80,0	10,0	G2
BE65X80X12G2NC	65,0	80,0	12,0	G2
BE65X82X10G1NC	65,0	82,0	10,0	G1
BE65X85X8G1NC	65,0	85,0	8,0	G1
BE65X85X10G2NC	65,0	85,0	10,0	G2
BE65X85X12G2NC	65,0	85,0	12,0	G2
BE65X85X13G2NC	65,0	85,0	13,0	G2
BE65X88X12G2NC	65,0	88,0	12,0	G2
BE65X90X10G1NC	65,0	90,0	10,0	G1
BE65X90X8G2NC	65,0	90,0	8,0	G2
BE65X90X10G2NC	65,0	90,0	10,0	G2
BE65X90X12G2NC	65,0	90,0	12,0	G2
BE65X90X13G2NC	65,0	90,0	13,0	G2
BE65X95X10G2NC	65,0	95,0	10,0	G2
BE65X95X13G2NC	65,0	95,0	13,0	G2
BE65X100X10G2NC	65,0	100,0	10,0	G2
BE65X100X12G2NC	65,0	100,0	12,0	G2
BE65X100X13G2NC	65,0	100,0	13,0	G2
BE65X110X10G1NC	65,0	110,0	10,0	G1
BE65X115X15G1NC	65,0	115,0	15,0	G1
BE65X120X13G2NC	65,0	120,0	13,0	G2
BE65X125X12G1NC	65,0	125,0	12,0	G1
BE68X80X10G2NC	68,0	80,0	10,0	G2
BE68X85X8G1NC	68,0	85,0	8,0	G1
BE68X85X10G2NC	68,0	85,0	10,0	G2
BE68X85X13G2NC	68,0	85,0	13,0	G2
BE68X90X10G2NC	68,0	90,0	10,0	G2
BE68X90X12G2NC	68,0	90,0	12,0	G2
BE68X95X10G1NC	68,0	95,0	10,0	G1
BE68X95X12G1NC	68,0	95,0	12,0	G1
BE68X95X13G1NC	68,0	95,0	13,0	G1
BE68X100X13G1NC	68,0	100,0	13,0	G1
BE68X100X10G2NC	68,0	100,0	10,0	G2
BE70X80X10G2NC	70,0	80,0	10,0	G2

Profils G1 - G2				
Code	Ø d	Ø D	E	Profil
BE70X85X8G2NC	70,0	85,0	8,0	G2
BE70X85X7G1NC	70,0	85,0	7,0	G1
BE70X85X8G1NC	70,0	85,0	8,0	G1
BE70X85X10G1NC	70,0	85,0	10,0	G1
BE70X88X12G2NC	70,0	88,0	12,0	G2
BE70X90X10G1NC	70,0	90,0	10,0	G1
BE70X90X12G1NC	70,0	90,0	12,0	G1
BE70X90X13G1NC	70,0	90,0	13,0	G1
BE70X90X7G2NC	70,0	90,0	7,0	G2
BE70X90X10G2NC	70,0	90,0	10,0	G2
BE70X90X12G2NC	70,0	90,0	12,0	G2
BE70X90X13G2NC	70,0	90,0	13,0	G2
BE70X92X12G2NC	70,0	92,0	12,0	G2
BE70X95X10G2NC	70,0	95,0	10,0	G2
BE70X95X12G2NC	70,0	95,0	12,0	G2
BE70X95X13G2NC	70,0	95,0	13,0	G2
BE70X100X10G1NC	70,0	100,0	10,0	G1
BE70X100X12G1NC	70,0	100,0	12,0	G1
BE70X100X13G1NC	70,0	100,0	13,0	G1
BE70X100X8G2NC	70,0	100,0	8,0	G2
BE70X100X10G2NC	70,0	100,0	10,0	G2
BE70X100X12G2NC	70,0	100,0	12,0	G2
BE70X100X13G2NC	70,0	100,0	13,0	G2
BE70X105X13G2NC	70,0	105,0	13,0	G2
BE70X110X8G1NC	70,0	110,0	8,0	G1
BE70X110X10G1NC	70,0	110,0	10,0	G1
BE70X110X12G1NC	70,0	110,0	12,0	G1
BE70X110X13G1NC	70,0	110,0	13,0	G1
BE70X110X8G2NC	70,0	110,0	8,0	G2
BE70X110X10G2NC	70,0	110,0	10,0	G2
BE70X110X13G2NC	70,0	110,0	13,0	G2
BE70X112X12G1NC	70,0	112,0	12,0	G1
BE70X115X15G2NC	70,0	115,0	15,0	G2
BE70X120X13G1NC	70,0	120,0	13,0	G1
BE70X125X12G2NC	70,0	125,0	12,0	G2
BE70X135X12G1NC	70,0	135,0	12,0	G1
BE72X85X8G1NC	72,0	85,0	8,0	G1
BE72X85X10G1NC	72,0	85,0	10,0	G1
BE72X86X7G2NC	72,0	86,0	7,0	G2
BE72X90X8G1NC	72,0	90,0	8,0	G1
BE72X95X10G1NC	72,0	95,0	10,0	G1
BE72X95X12G1NC	72,0	95,0	12,0	G1
BE72X95X13G1NC	72,0	95,0	13,0	G1
BE72X100X10G2NC	72,0	100,0	10,0	G2
BE72X100X12G2NC	72,0	100,0	12,0	G2
BE72X100X13G2NC	72,0	100,0	13,0	G2
BE72X105X10G2NC	72,0	105,0	10,0	G2
BE73X95X10G1NC	73,0	95,0	10,0	G1
BE74X105X12G1NC	74,0	105,0	12,0	G1
BE74X135X15G1 NC	74,0	135,0	15,0	G1
BE75X90X8G1NC	75,0	90,0	8,0	G1
BE75X90X10G1NC	75,0	90,0	10,0	G1
BE75X90X7G2NC	75,0	90,0	7,0	G2
BE75X90X8G2NC	75,0	90,0	8,0	G2

Profils G1 - G2				
Code	Ø d	Ø D	E	Profil
BE75X90X10G2NC	75,0	90,0	10,0	G2
BE75X92X12G2NC	75,0	92,0	12,0	G2
BE75X95X10G1NC	75,0	95,0	10,0	G1
BE75X95X12G1NC	75,0	95,0	12,0	G1
BE75X95X8G2NC	75,0	95,0	8,0	G2
BE75X95X10G2NC	75,0	95,0	10,0	G2
BE75X95X12G2NC	75,0	95,0	12,0	G2
BE75X100X10G1 NC	75,0	100,0	10,0	G1
BE75X100X12G1NC	75,0	100,0	12,0	G1
BE75X100X13G1 NC	75,0	100,0	13,0	G1
BE75X100X10G2NC	75,0	100,0	10,0	G2
BE75X100X12G2NC	75,0	100,0	12,0	G2
BE75X100X13G2NC	75,0	100,0	13,0	G2
BE75X101X12G1NC	75,0	101,0	12,0	G1
BE75X105X12G2NC	75,0	105,0	12,0	G2
BE75X105X13G2NC	75,0	105,0	13,0	G2
BE75X110X12G1NC	75,0	110,0	12,0	G1
BE75X110X13G1NC	75,0	110,0	13,0	G1
BE75X110X10G2NC	75,0	110,0	10,0	G2
BE75X110X12G2NC	75,0	110,0	12,0	G2
BE75X110X13G2NC	75,0	110,0	13,0	G2
BE75X115X10G1NC	75,0	115,0	10,0	G1
BE75X115X12G1NC	75,0	115,0	12,0	G1
BE75X120X12G1NC	75,0	120,0	12,0	G1
BE75X130X13G1NC	75,0	130,0	13,0	G1
BE76X100X12G2NC	76,0	100,0	12,0	G2
BE76X105X13G1NC	76,0	105,0	13,0	G1
BE76X120X12G1NC	76,0	120,0	12,0	G1
BE78X95X11G1NC	78,0	95,0	11,0	G1
BE78X100X10G2NC	78,0	100,0	10,0	G2
BE78X100X13G2NC	78,0	100,0	13,0	G2
BE78X110X12G1NC	78,0	110,0	12,0	G1
BE80X95X8G1NC	80,0	95,0	8,0	G1
BE80X100X12G2NC	80,0	100,0	12,0	G2
BE80X100X13G2NC	80,0	100,0	13,0	G2
BE80X100X10G1NC	80,0	100,0	10,0	G1
BE80X100X12G1NC	80,0	100,0	12,0	G1
BE80X100X13G1NC	80,0	100,0	13,0	G1
BE80X100X10G2NC	80,0	100,0	10,0	G2
BE80X105X10G2NC	80,0	105,0	10,0	G2
BE80X105X13G2NC	80,0	105,0	13,0	G2



Accessoires

Access



STOCK ET PRIX
SUR ITAFRAN.COM

STOCK AND PRICES
ON ITAFRAN.COM

Profils G1 - G2				
Code	Ø d	Ø D	E	Profil
BE80X110X10G1NC	80,0	110,0	10,0	G1
BE80X110X10G2NC	80,0	110,0	10,0	G2
BE80X110X12G2NC	80,0	110,0	12,0	G2
BE80X110X13G2NC	80,0	110,0	13,0	G2
BE80X113X12G1NC	80,0	113,0	12,0	G1
BE80X115X13G2NC	80,0	115,0	13,0	G2
BE80X120X12G2NC	80,0	120,0	12,0	G2
BE80X120X13G2NC	80,0	120,0	13,0	G2
BE80X125X12G1NC	80,0	125,0	12,0	G1
BE80X125X13G2NC	80,0	125,0	13,0	G2
BE80X130X13G1NC	80,0	130,0	13,0	G1
BE80X140X13G2NC	80,0	140,0	13,0	G2
BE80X145X13G1NC	80,0	145,0	13,0	G1
BE82X105X12G1NC	82,0	105,0	12,0	G1
BE82X110X12G1NC	82,0	110,0	12,0	G1
BE84X105X12G2NC	84,0	105,0	12,0	G2
BE84X110X16G2NC	84,0	110,0	16,0	G2
BE85X100X12G2NC	85,0	100,0	12,0	G2
BE85X100X13G2NC	85,0	100,0	13,0	G2
BE85X105X13G1NC	85,0	105,0	13,0	G1
BE85X105X10G2NC	85,0	105,0	10,0	G2
BE85X105X12G2NC	85,0	105,0	12,0	G2
BE85X105X13G2NC	85,0	105,0	13,0	G2
BE85X110X12G1NC	85,0	110,0	12,0	G1
BE85X110X13G1NC	85,0	110,0	13,0	G1
BE85X110X10G2NC	85,0	110,0	10,0	G2
BE85X110X12G2NC	85,0	110,0	12,0	G2
BE85X110X13G2NC	85,0	110,0	13,0	G2
BE85X115X13G2NC	85,0	115,0	13,0	G2
BE85X115X15G2NC	85,0	115,0	15,0	G2
BE85X120X12G2NC	85,0	120,0	12,0	G2
BE85X120X13G2NC	85,0	120,0	13,0	G2
BE85X125X12G1NC	85,0	125,0	12,0	G1
BE85X130X12G1NC	85,0	130,0	12,0	G1
BE85X130X10G2NC	85,0	130,0	10,0	G2
BE85X130X12G2NC	85,0	130,0	12,0	G2
BE85X140X14G2NC	85,0	140,0	14,0	G2
BE85X150X13G1NC	85,0	150,0	13,0	G1
BE85X150X12G2NC	85,0	150,0	12,0	G2
BE86X110X13G1NC	86,0	110,0	13,0	G1
BE88X100X13G1NC	88,0	100,0	13,0	G1
BE88X110X12G1NC	88,0	110,0	12,0	G1
BE88X110X13G1NC	88,0	110,0	13,0	G1
BE88X120X12G1NC	88,0	120,0	12,0	G1
BE88X126X12G1NC	88,0	126,0	12,0	G1
BE88X128X12G1NC	88,0	128,0	12,0	G1
BE88X140X13G1NC	88,0	140,0	13,0	G1
BE90X110X10G1NC	90,0	110,0	10,0	G1
BE90X110X12G1NC	90,0	110,0	12,0	G1
BE90X110X13G1NC	90,0	110,0	13,0	G1
BE90X110X15G1NC	90,0	110,0	15,0	G1
BE90X110X10G2NC	90,0	110,0	10,0	G2
BE90X110X12G2NC	90,0	110,0	12,0	G2
BE90X110X13G2NC	90,0	110,0	13,0	G2
BE90X120X13G2NC	90,0	120,0	13,0	G2
BE90X120X10G2NC	90,0	120,0	10,0	G2
BE90X120X12G2NC	90,0	120,0	12,0	G2
BE90X120X13G2NC	90,0	120,0	13,0	G2
BE90X120X15G2NC	90,0	120,0	15,0	G2
BE90X125X13G1NC	90,0	125,0	13,0	G1
BE90X130X13G1NC	90,0	130,0	13,0	G1
BE90X130X12G2NC	90,0	130,0	12,0	G2
BE90X130X13G2NC	90,0	130,0	13,0	G2
BE90X130X10G2NC	90,0	130,0	10,0	G2
BE90X130X12G2NC	90,0	130,0	12,0	G2
BE90X130X13G2NC	90,0	130,0	13,0	G2
BE90X130X15G2NC	90,0	130,0	15,0	G2
BE90X140X13G1NC	90,0	140,0	13,0	G1
BE92X120X13G1NC	92,0	120,0	13,0	G1
BE95X110X10G1NC	95,0	110,0	10,0	G1
BE95X110X12G1NC	95,0	110,0	12,0	G1
BE95X110X13G1NC	95,0	110,0	13,0	G1
BE95X110X10G2NC	95,0	110,0	10,0	G2
BE95X110X12G2NC	95,0	110,0	12,0	G2
BE95X115X13G1NC	95,0	115,0	13,0	G1
BE95X115X12G2NC	95,0	115,0	12,0	G2
BE95X115X13G2NC	95,0	115,0	13,0	G2
BE95X120X13G2NC	95,0	120,0	13,0	G2
BE95X120X12G1NC	95,0	120,0	12,0	G1
BE95X120X13G1NC	95,0	120,0	13,0	G1
BE95X120X10G2NC	95,0	120,0	10,0	G2
BE95X120X12G2NC	95,0	120,0	12,0	G2
BE95X125X12G1NC	95,0	125,0	12,0	G1
BE95X125X13G1NC	95,0	125,0	13,0	G1
BE95X125X12G2NC	95,0	125,0	12,0	G2
BE95X130X12G1NC	95,0	130,0	12,0	G1
BE95X130X13G1NC	95,0	130,0	13,0	G1
BE95X130X15G1NC	95,0	130,0	15,0	G1
BE95X130X12G2NC	95,0	130,0	12,0	G2
BE95X130X13G2NC	95,0	130,0	13,0	G2
BE95X130X15G2NC	95,0	130,0	15,0	G2
BE95X135X13G1NC	95,0	135,0	13,0	G1
BE95X145X13G1NC	95,0	145,0	13,0	G1
BE95X150X15G1NC	95,0	150,0	15,0	G1
BE96X112X10G1NC	96,0	112,0	10,0	G1
BE96X136X12G1NC	96,0	136,0	12,0	G1
BE98X120X13G1NC	98,0	120,0	13,0	G1
BE98X125X13G1NC	98,0	125,0	13,0	G1
BE98X128X10G2NC	98,0	128,0	10,0	G2
BE100X120X10G1NC	100,0	120,0	10,0	G1
BE100X120X12G1NC	100,0	120,0	12,0	G1
BE100X120X13G1NC	100,0	120,0	13,0	G1
BE100X120X10G2NC	100,0	120,0	10,0	G2
BE100X120X12G2NC	100,0	120,0	12,0	G2
BE100X120X13G2NC	100,0	120,0	13,0	G2
BE100X125X10G1NC	100,0	125,0	10,0	G1
BE100X125X12G1NC	100,0	125,0	12,0	G1
BE100X125X13G1NC	100,0	125,0	13,0	G1
BE100X125X15G1NC	100,0	125,0	15,0	G1
BE100X125X10G2NC	100,0	125,0	10,0	G2
BE100X125X12G2NC	100,0	125,0	12,0	G2
BE100X125X13G2NC	100,0	125,0	13,0	G2
BE100X127X13G1NC	100,0	127,0	13,0	G1
BE100X130X12G1NC	100,0	130,0	12,0	G1
BE100X130X13G1NC	100,0	130,0	13,0	G1
BE100X130X14G1NC	100,0	130,0	14,0	G1
BE100X130X12G2NC	100,0	130,0	12,0	G2
BE100X130X13G2NC	100,0	130,0	13,0	G2
BE100X130X14G2NC	100,0	130,0	14,0	G2
BE100X135X13G1NC	100,0	135,0	13,0	G1
BE100X135X12G2NC	100,0	135,0	12,0	G2
BE100X140X12G1NC	100,0	140,0	12,0	G1
BE100X140X13G1NC	100,0	140,0	13,0	G1
BE100X140X12G2NC	100,0	140,0	12,0	G2
BE100X140X13G2NC	100,0	140,0	13,0	G2
BE100X150X12G1NC	100,0	150,0	12,0	G1
BE100X150X15G1NC	100,0	150,0	15,0	G1
BE100X150X15G2NC	100,0	150,0	15,0	G2
BE100X180X13G1NC	100,0	180,0	13,0	G1
BE100X180X12G2NC	100,0	180,0	12,0	G2
BE100X185X13G1NC	100,0	185,0	13,0	G1
BE105X125X10G1NC	105,0	125,0	10,0	G1
BE105X125X13G1NC	105,0	125,0	13,0	G1
BE105X125X13G2NC	105,0	125,0	13,0	G2
BE105X130X12G1NC	105,0	130,0	12,0	G1
BE105X130X13G1NC	105,0	130,0	13,0	G1
BE105X130X15G1NC	105,0	130,0	15,0	G1
BE105X130X12G2NC	105,0	130,0	12,0	G2
BE105X130X13G2NC	105,0	130,0	13,0	G2
BE105X135X14G1NC	105,0	135,0	14,0	G1
BE105X135X13G2NC	105,0	135,0	13,0	G2
BE105X135X15G2NC	105,0	135,0	15,0	G2
BE105X136X13G2NC	105,0	136,0	13,0	G2
BE105X140X12G1NC	105,0	140,0	12,0	G1
BE105X140X13G1NC	105,0	140,0	13,0	G1
BE105X140X16G1NC	105,0	140,0	16,0	G1
BE105X140X12G2NC	105,0	140,0	12,0	G2
BE105X140X13G2NC	105,0	140,0	13,0	G2
BE105X145X16G1NC	105,0	145,0	16,0	G1
BE110X125X12G1NC	110,0	125,0	12,0	G1
BE110X125X13G1NC	110,0	125,0	13,0	G1
BE110X130X8G1NC	110,0	130,0	8,0	G1
BE110X130X12G1NC	110,0	130,0	12,0	G1
BE110X130X13G1NC	110,0	130,0	13,0	G1
BE110X130X10G2NC	110,0	130,0	10,0	G2
BE110X130X12G2NC	110,0	130,0	12,0	G2
BE110X130X13G2NC	110,0	130,0	13,0	G2
BE110X135X12G1NC	110,0	135,0	12,0	G1

Profils G1 - G2				
Code	Ø d	Ø D	E	Profil
BE90X110X15G2NC	90,0	110,0	15,0	G2
BE90X115X10G1NC	90,0	115,0	10,0	G1
BE90X115X13G1NC	90,0	115,0	13,0	G1
BE90X115X10G2NC	90,0	115,0	10,0	G2
BE90X115X12G2NC	90,0	115,0	12,0	G2
BE90X115X13G2NC	90,0	115,0	13,0	G2
BE90X120X12G1NC	90,0	120,0	12,0	G1
BE90X120X13G1NC	90,0	120,0	13,0	G1
BE90X120X12G2NC	90,0	120,0	12,0	G2
BE90X120X13G2NC	90,0	120,0	13,0	G2
BE90X120X15G2NC	90,0	120,0	15,0	G2
BE90X125X13G1NC	90,0	125,0	13,0	G1
BE90X130X12G1NC	90,0	130,0	12,0	G1
BE90X130X13G1NC	90,0	130,0	13,0	G1
BE90X130X12G2NC	90,0	130,0	12,0	G2
BE90X130X13G2NC	90,0	130,0	13,0	G2
BE90X140X13G1NC	90,0	140,0	13,0	G1
BE92X120X13G1NC	92,0	120,0	13,0	G1
BE95X110X10G1NC	95,0	110,0	10,0	G1
BE95X110X12G1NC	95,0	110,0	12,0	G1
BE95X110X13G1NC	95,0	110,0	13,0	G1
BE95X110X10G2NC	95,0	110,0	10,0	G2
BE95X110X12G2NC	95,0	110,0	12,0	G2
BE95X115X13G1NC	95,0	115,0	13,0	G1
BE95X115X12G2NC	95,0	115,0	12,0	G2
BE95X115X13G2NC	95,0	115,0	13,0	G2
BE95X120X13G2NC	95,0	120,0	13,0	G2
BE95X120X12G1NC	95,0	120,0	12,0	G1
BE95X120X13G1NC	95,0	120,0	13,0	G1
BE95X120X10G2NC	95,0	120,0	10,0	G2
BE95X120X12G2NC	95,0	120,0	12,0	G2
BE95X125X12G1NC	95,0	125,0	12,0	G1
BE95X125X13G1NC	95,0	125,0	13,0	G1
BE95X125X12G2NC	95,0	125,0	12,0	G2
BE95X130X12G1NC	95,0	130,0	12,0	G1
BE95X130X13G1NC	95,0	130,0	13,0	G1
BE95X130X15G1NC	95,0	130,0	15,0	G1
BE95X130X12G2NC	95,0	130,0	12,0	G2
BE95X130X13G2NC	95,0	130,0	13,0	G2
BE95X130X15G2NC	95,0	130,0	15,0	G2
BE95X135X13G1NC	95,0	135,0	13,0	G1
BE95X145X13G1NC	95,0	145,0	13,0	G1
BE95X150X15G1NC	95,0	150,0	15,0	G1
BE96X112X10G1NC	96,0	112,0	10,0	G1
BE96X136X12G1NC	96,0	136,0		



STOCK ET PRIX
SUR ITAFRAN.COM

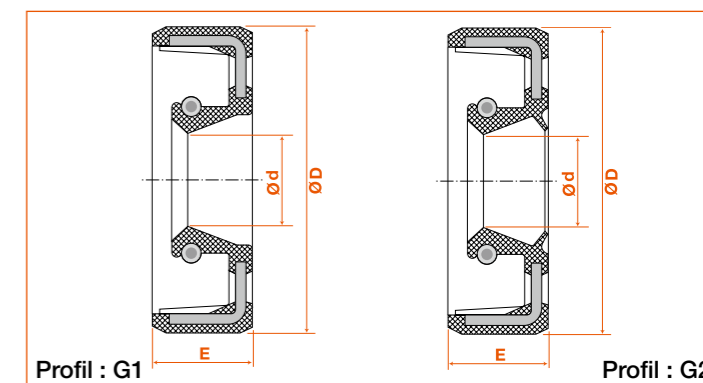
STOCK AND PRICES
ON ITAFRAN.COM

Profils G1 - G2				
Code	Ø d	Ø D	E	Profil
BE120X145X15G2NC	120,0	145,0	15,0	G2
BE120X150X12G1NC	120,0	150,0	12,0	G1
BE120X150X13G1NC	120,0	150,0	13,0	G1
BE120X150X15G1NC	120,0	150,0	15,0	G1
BE120X150X12G2NC	120,0	150,0	12,0	G2
BE120X150X13G2NC	120,0	150,0	13,0	G2
BE120X150X14G2NC	120,0	150,0	14,0	G2
BE120X150X15G2NC	120,0	150,0	15,0	G2
BE120X150X16G2NC	120,0	150,0	16,0	G2
BE120X155X15G2NC	120,0	155,0	15,0	G2
BE120X160X12G1NC	120,0	160,0	12,0	G1
BE120X160X13G1NC	120,0	160,0	13,0	G1
BE120X160X14G1NC	120,0	160,0	14,0	G1
BE120X160X15G1NC	120,0	160,0	15,0	G1
BE120X160X12G2NC	120,0	160,0	12,0	G2
BE120X160X15G2NC	120,0	160,0	15,0	G2
BE120X195X13G1NC	120,0	195,0	13,0	G1
BE122X150X15G1NC	122,0	150,0	15,0	G1
BE125X140X10G1NC	125,0	140,0	10,0	G1
BE125X143X13G2NC	125,0	143,0	13,0	G2
BE125X150X12G1NC	125,0	150,0	12,0	G1
BE125X150X13G1NC	125,0	150,0	13,0	G1
BE125X150X14G1NC	125,0	150,0	14,0	G1
BE125X150X15G1NC	125,0	150,0	15,0	G1
BE125X150X12G2NC	125,0	150,0	12,0	G2
BE125X150X13G2NC	125,0	150,0	13,0	G2
BE125X155X12G1NC	125,0	155,0	12,0	G1
BE125X155X12G2NC	125,0	155,0	12,0	G2
BE125X155X14G2NC	125,0	155,0	14,0	G2
BE125X160X12G1NC	125,0	160,0	12,0	G1
BE125X160X13G1NC	125,0	160,0	13,0	G1
BE125X160X15G1NC	125,0	160,0	15,0	G1
BE125X160X15G2NC	125,0	160,0	15,0	G2
BE128X150X13G1NC	128,0	150,0	13,0	G1
BE130X150X10G1 NC	130,0	150,0	10,0	G1
BE130X150X10G2NC	130,0	150,0	10,0	G2
BE130X150X12G2NC	130,0	150,0	12,0	G2
BE130X160X12G1NC	130,0	160,0	12,0	G1
BE130X160X13G1 NC	130,0	160,0	13,0	G1
BE130X160X15G1 NC	130,0	160,0	15,0	G1
BE130X160X12G2NC	130,0	160,0	12,0	G2
BE130X160X13G2NC	130,0	160,0	13,0	G2
BE130X160X14G2NC	130,0	160,0	14,0	G2
BE130X160X15G2NC	130,0	160,0	15,0	G2
BE130X165X13G1 NC	130,0	165,0	13,0	G1
BE130X170X13G1 NC	130,0	170,0	13,0	G1
BE130X170X14G1NC	130,0	170,0	14,0	G1
BE130X170X15G1 NC	130,0	170,0	15,0	G1
BE130X182X16G1 NC	130,0	182,0	16,0	G1
BE135X155X12G1NC	135,0	155,0	12,0	G1
BE135X160X12G1NC	135,0	160,0	12,0	G1
BE135X160X15G1 NC	135,0	160,0	15,0	G1
BE135X160X12G2NC	135,0	160,0	12,0	G2
BE135X160X13G2NC	135,0	160,0	13,0	G2

Profils G1 - G2				
Code	Ø d	Ø D	E	Profil
BE135X160X15G2NC	135,0	160,0	15,0	G2
BE135X165X12G1NC	135,0	165,0	12,0	G1
BE135X165X15G2NC	135,0	165,0	15,0	G2
BE135X170X12G1NC	135,0	170,0	12,0	G1
BE135X170X15G1NC	135,0	170,0	15,0	G1
BE135X170X12G2NC	135,0	170,0	12,0	G2
BE135X170X15G2NC	135,0	170,0	15,0	G2
BE135X180X15G1NC	135,0	180,0	15,0	G1
BE138X160X15G1NC	138,0	160,0	15,0	G1
BE140X160X13G1NC	140,0	160,0	13,0	G1
BE140X160X15G1NC	140,0	160,0	15,0	G1
BE140X160X13G2NC	140,0	160,0	13,0	G2
BE140X165X12G1NC	140,0	165,0	12,0	G1
BE140X170X12G1NC	140,0	170,0	12,0	G1
BE140X170X13G1NC	140,0	170,0	13,0	G1
BE140X170X14G1NC	140,0	170,0	14,0	G1
BE140X170X15G1NC	140,0	170,0	15,0	G1
BE140X170X12G2NC	140,0	170,0	12,0	G2
BE140X170X13G2NC	140,0	170,0	13,0	G2
BE140X170X14G2NC	140,0	170,0	14,0	G2
BE140X175X15G2NC	140,0	175,0	15,0	G2
BE140X180X12G1NC	140,0	180,0	12,0	G1
BE140X180X13G1NC	140,0	180,0	13,0	G1
BE140X180X15G1NC	140,0	180,0	15,0	G1
BE140X180X12G2NC	140,0	180,0	12,0	G2
BE140X180X15G2NC	140,0	180,0	15,0	G2
BE144X160X12G1NC	144,0	160,0	12,0	G1
BE144X160X12G2NC	144,0	160,0	12,0	G2
BE145X160X10G1NC	145,0	160,0	10,0	G1
BE145X165X13G1NC	145,0	165,0	13,0	G1
BE145X165X15G1NC	145,0	165,0	15,0	G1
BE145X167X13G2NC	145,0	167,0	13,0	G2
BE145X170X15G1NC	145,0	170,0	15,0	G1
BE145X170X12G2NC	145,0	170,0	12,0	G2
BE145X175X15G1NC	145,0	175,0	15,0	G1
BE145X175X14G2NC	145,0	175,0	14,0	G2
BE145X175X15G2NC	145,0	175,0	15,0	G2
BE145X180X12G1NC	145,0	180,0	12,0	G1
BE145X180X13G1NC	145,0	180,0	13,0	G1
BE145X180X14G1NC	145,0	180,0	14,0	G1
BE150X168X12G1NC	150,0	168,0	12,0	G1
BE150X168X13G1NC	150,0	168,0	13,0	G1
BE150X170X12G1NC	150,0	170,0	12,0	G1
BE150X170X13G1NC	150,0	170,0	13,0	G1
BE150X170X15G1NC	150,0	170,0	15,0	G1
BE150X170X15G2NC	150,0	170,0	15,0	G2
BE150X180X12G1NC	150,0	180,0	12,0	G1
BE150X180X13G1NC	150,0	180,0	13,0	G1
BE150X180X14G1NC	150,0	180,0	14,0	G1
BE150X180X15G1NC	150,0	180,0	15,0	G1
BE150X180X13G2NC	150,0	180,0	13,0	G2
BE150X180X14G2NC	150,0	180,0	14,0	G2
BE150X180X15G2NC	150,0	180,0	15,0	G2
BE150X190X15G2NC	150,0	190,0	15,0	G2

Profils G1 - G2				
Code	Ø d	Ø D	E	Profil
BE150X200X15G1NC	150,0	200,0	15,0	G1
BE154X180X18G2NC	154,0	180,0	18,0	G2
BE155X174X12G1NC	155,0	174,0	12,0	G1
BE155X175X13G2NC	155,0	175,0	13,0	G2
BE155X180X15G1NC	155,0	180,0	15,0	G1
BE155X180X15G2NC	155,0	180,0	15,0	G2
BE155X190X15G1NC	155,0	190,0	15,0	G1
BE155X190X15G2NC	155,0	190,0	15,0	G2
BE155X200X15G1NC	155,0	200,0	15,0	G1
BE155X200X15G2NC	155,0	200,0	15,0	G2
BE158X180X15G1NC	158,0	180,0	15,0	G1
BE160X180X12G1NC	160,0	180,0	12,0	G1
BE160X180X15G1NC	160,0	180,0	15,0	G1
BE160X180X10G2NC	160,0	180,0	10,0	G2
BE160X180X13G2NC	160,0	180,0	13,0	G2
BE160X185X10G1NC	160,0	185,0	10,0	G1
BE160X185X15G1NC	160,0	185,0	15,0	G1
BE160X190X13G1NC	160,0	190,0	13,0	G1
BE160X190X15G1NC	160,0	190,0	15,0	G1
BE160X190X13G2NC	160,0	190,0	13,0	G2
BE160X190X15G2NC	160,0	190,0	15,0	G2
BE160X200X12G1NC	160,0	200,0	12,0	G1
BE160X200X12G2NC	160,0	200,0	12,0	G2
BE160X200X15G2NC	160,0	200,0	15,0	G2
BE165X190X13G2NC	165,0	190,0	13,0	G2
BE165X200X15G2NC	165,0	200,0	15,0	G2
BE170X200X12G1NC	170,0	200,0	12,0	G1
BE170X200X15G1NC	170,0	200,0	15,0	G1
BE170X200X15G2NC	170,0	200,0	15,0	G2
BE175X200X15G1NC	175,0	200,0	15,0	G1
BE180X200X15G2NC	180,0	200,0	15,0	G2
BE180X210X15G1NC	180,0	210,0	15,0	G1
BE180X210X15G2NC	180,0	210,0	15,0	G2
BE180X215X15G2NC	180,0	215,0	15,0	G2
BE180X220X15G1NC	180,0	220,0	15,0	G1
BE180X220X15G2NC	180,0	220,0	15,0	G2
BE185X210X13G1NC	185,0	210,0	13,0	G1
BE185X215X16G1NC	185,0	215,0	16,0	G1
BE190X220X15G1NC	190,0	220,0	15,0	G1
BE190X220X15G2NC	190,0	220,0	15,0	G2
BE190X225X16G2NC	190,0	225,0	16,0	G2
BE190X230X15G2NC	190,0	230,0	15,0	G2
BE190X240X15G2NC	190,0	240,0	15,0	G2
BE195X230X16G2NC	195,0	230,0	16,0	G2
BE195X235X15G2NC	195,0	235,0	15,0	G2
BE200X230X15G2NC	200,0	230,0	15,0	G2
BE200X235X16G1NC	200,0	235,0	16,0	G1
BE205X230X16G1NC	205,0	230,0	16,0	G1
BE210X240X15G2NC	210,0	240,0	15,0	G2
BE210X250X15G2NC	210,0	250,0	15,0	G2
BE215X240X12G1NC	215,0	240,0	12,0	G1
BE220X250X15G2NC	220,0	250,0	15,0	G2
BE230X255X15G1NC	230,0	255,0	15,0	G1
BE230X260X15G2NC	230,0	260,0	15,0	G2

Profils G1 - G2				
Code	Ø d	Ø D	E	Profil
BE240X270X15G2NC	240,0	270,0	15,0	G2
BE240X280X15G1NC	240,0	280,0	15,0	G1
BE250X280X15G1NC	250,0	280,0	15,0	G1
BE260X290X16G1NC	260,0	290,0	16,0	G1
BE260X300X20G1NC	260,0	300,0	20,0	G1
BE280X320X15G1NC	280,0	320,0	15,0	G1
BE300X340X20G2NC	300,0	340,0	20,0	G2



Accessoires

Accessoires

7

7



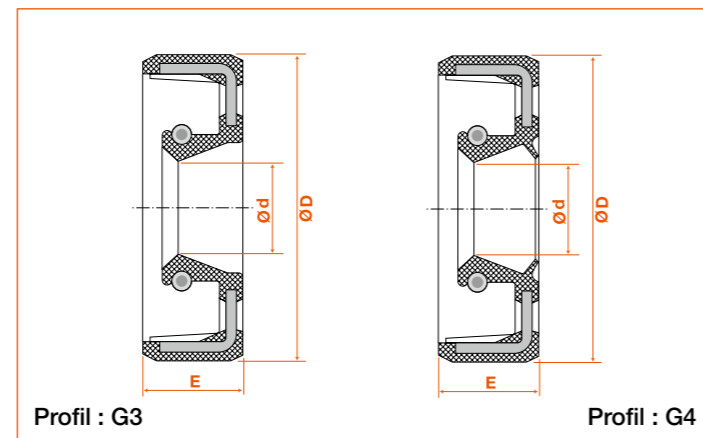
STOCK ET PRIX
SUR ITAFRAN.COM

STOCK AND PRICES
ON ITAFRAN.COM

Profils G3 - G4				
Code	Ød	ØD	E	Profil
BE8X16X7G3VC	8,0	16,0	7,0	G3
BE8X18X5G3VC	8,0	18,0	5,0	G3
BE8X22X7G3VC	8,0	22,0	7,0	G3
BE10X18X6G4VC	10,0	18,0	6,0	G4
BE10X19X7G3VC	10,0	19,0	7,0	G3
BE10X22X7G3VC	10,0	22,0	7,0	G3
BE10X24X7G3VC	10,0	24,0	7,0	G3
BE12X22X7G3VC	12,0	22,0	7,0	G3
BE12X28X7G2VC*	12,0	28,0	7,0	G2
BE14X24X6G3VC	14,0	24,0	6,0	G3
BE14X27X7G3VC	14,0	27,0	7,0	G3
BE14X30X7G3VC	14,0	30,0	7,0	G3
BE15X24X7G3VC	15,0	24,0	7,0	G3
BE15X26X7G4VC	15,0	26,0	7,0	G4
BE15X30X10G3VC	15,0	30,0	10,0	G3
BE15X30X7G4VC	15,0	30,0	7,0	G4
BE15X37X7G3VC	15,0	37,0	7,0	G3
BE16X28X7G3VC	16,0	28,0	7,0	G3
BE16X30X7G3VC	16,0	30,0	7,0	G3
BE17X28X5G3VC	17,0	28,0	5,0	G3
BE17X28X7G3VC	17,0	28,0	7,0	G3
BE17X28X7G4VC	17,0	28,0	7,0	G4
BE17X30X7G3VC	17,0	30,0	7,0	G3
BE17X32X7G3VC	17,0	32,0	7,0	G3
BE17X32X7G4VC	17,0	32,0	7,0	G4
BE17X35X7G3VC	17,0	35,0	7,0	G3
BE18X28X7G3VC	18,0	28,0	7,0	G3
BE18X32X7G2VC*	18,0	32,0	7,0	G2
BE20X30X7G3VC	20,0	30,0	7,0	G3
BE20X30X7G4VC	20,0	30,0	7,0	G4
BE20X35X7G3VC	20,0	35,0	7,0	G3
BE20X35X10G3VC	20,0	35,0	10,0	G3
BE20X35X7G4VC	20,0	35,0	7,0	G4
BE20X38X8G3VC	20,0	38,0	8,0	G3
BE20X47X7G3VC	20,0	47,0	7,0	G3
BE22X40X7G3VC	22,0	40,0	7,0	G3
BE22X40X7G4VC	22,0	40,0	7,0	G4
BE24X40X7G3VC	24,0	40,0	7,0	G3
BE24X40X7G4VC	24,0	40,0	7,0	G4
BE25X35X7G3VC	25,0	35,0	7,0	G3
BE25X35X7G4VC	25,0	35,0	7,0	G4
BE25X40X7G3VC	25,0	40,0	7,0	G3
BE25X42X7G3VC	25,0	42,0	7,0	G3
BE25X42X8G4VC	25,0	42,0	8,0	G4
BE25X47X7G4VC	25,0	47,0	7,0	G4
BE25X52X7G3VC	25,0	52,0	7,0	G3
BE28X38X7G3VC	28,0	38,0	7,0	G3
BE28X38X7G4VC	28,0	38,0	7,0	G4
BE28X40X7G3VC	28,0	40,0	7,0	G3
BE28X47X7G3VC	28,0	47,0	7,0	G3
BE28X47X7G4VC	28,0	47,0	7,0	G4
BE30X40X7G3VC	30,0	40,0	7,0	G3
BE30X40X7G4VC	30,0	40,0	7,0	G4
BE30X42X7G3VC	30,0	42,0	7,0	G3
BE30X42X7G4VC	30,0	42,0	7,0	G4

Profils G3 - G4				
Code	Ød	ØD	E	Profil
BE30X45X7G3VC	30,0	45,0	7,0	G3
BE30X45X7G4VC	30,0	45,0	7,0	G4
BE30X47X7G3VC	30,0	47,0	7,0	G3
BE30X52X7G2VC*	30,0	52,0	7,0	G2
BE30X52X7G3VC	30,0	52,0	7,0	G3
BE30X62X7G3VC	30,0	62,0	7,0	G3
BE30X62X7G4VC	30,0	62,0	7,0	G4
BE32X45X7G3VC	32,0	45,0	7,0	G3
BE32X47X7G3VC	32,0	47,0	7,0	G3
BE32X47X7G4VC	32,0	47,0	7,0	G4
BE32X52X7G3VC	32,0	52,0	7,0	G3
BE35X47X7G3VC	35,0	47,0	7,0	G3
BE35X47X7G4VC	35,0	47,0	7,0	G4
BE35X50X7G2VC*	35,0	50,0	7,0	G2
BE35X50X7G3VC	35,0	50,0	7,0	G3
BE35X50X8G4VC	35,0	50,0	8,0	G4
BE35X52X10G3VC	35,0	52,0	10,0	G3
BE35X52X10G4VC	35,0	52,0	10,0	G4
BE35X62X7G2VC*	35,0	62,0	7,0	G2
BE35X62X7G3VC	35,0	62,0	7,0	G3
BE35X72X7G2VC*	35,0	72,0	7,0	G2
BE36X52X7G4VC	36,0	52,0	7,0	G4
BE38X50X7G3VC	38,0	50,0	7,0	G3
BE38X55X7G3VC	38,0	55,0	7,0	G3
BE40X52X7G3VC	40,0	52,0	7,0	G3
BE40X55X7G3VC	40,0	55,0	7,0	G3
BE40X58X10G3VC	40,0	58,0	10,0	G3
BE40X60X10G3VC	40,0	60,0	10,0	G3
BE40X62X10G2VC*	40,0	62,0	10,0	G2
BE40X62X7G4VC	40,0	62,0	7,0	G4
BE40X65X10G3VC	40,0	65,0	10,0	G3
BE40X68X10G3VC	40,0	68,0	10,0	G3
BE40X72X7G3VC	40,0	72,0	7,0	G3
BE42X55X8G3VC	42,0	55,0	8,0	G3
BE42X56X7G2VC*	42,0	56,0	7,0	G2
BE42X62X10G3VC	42,0	62,0	10,0	G3

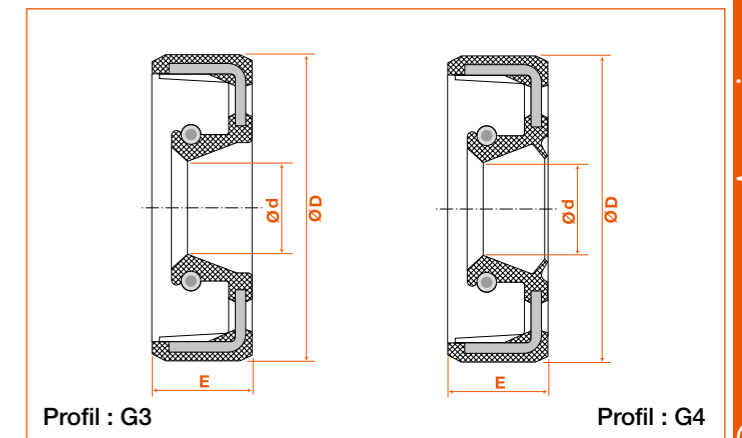
* Attention : bague avec ressort Acier.



Profils G3 - G4				
Code	Ød	ØD	E	Profil
BE45X60X7G3VC	45,0	60,0	7,0	G3
BE45X60X8G3VC	45,0	60,0	8,0	G3
BE45X62X7G3VC	45,0	62,0	7,0	G3
BE45X62X8G4VC	45,0	62,0	8,0	G4
BE45X65X10G3VC	45,0	65,0	10,0	G3
BE45X65X10G3VC	45,0	65,0	10,0	G3
BE45X75X10G4VC	45,0	75,0	10,0	G4
BE48X62X10G3VC	48,0	62,0	10,0	G3
BE48X65X8G4VC	48,0	65,0	8,0	G4
BE48X68X8G4VC	48,0	68,0	8,0	G4
BE48X72X8G3VC	48,0	72,0	8,0	G3
BE50X62X7G3VC	50,0	62,0	7,0	G3
BE50X65X8G4VC	50,0	65,0	8,0	G4
BE50X68X8G3VC	50,0	68,0	8,0	G3
BE50X68X10G3VC	50,0	68,0	10,0	G3
BE50X68X8G4VC	50,0	68,0	8,0	G4
BE50X70X10G3VC	50,0	70,0	10,0	G3
BE50X72X8G3VC	50,0	72,0	8,0	G3
BE50X72X10G4VC	50,0	72,0	10,0	G4
BE50X75X12G4VC	50,0	75,0	12,0	G4
BE50X90X10G3VC	50,0	90,0	10,0	G3
BE55X70X8G3VC	55,0	70,0	8,0	G3
BE55X70X8G4VC	55,0	70,0	8,0	G4
BE55X72X8G4VC	55,0	72,0	8,0	G4
BE55X72X10G4VC	55,0	72,0	10,0	G4
BE55X90X10G4VC	55,0	90,0	10,0	G4
BE60X75X8G3VC	60,0	75,0	8,0	G3
BE60X75X8G4VC	60,0	75,0	8,0	G4
BE60X80X8G3VC	60,0	80,0	8,0	G3
BE60X80X10G3VC	60,0	80,0	10,0	G3
BE60X80X8G4VC	60,0	80,0	8,0	G4
BE60X80X10G4VC	60,0	80,0	10,0	G4
BE60X85X10G4VC	60,0	85,0	10,0	G4
BE65X95X10G3VC	65,0	95,0	10,0	G3
BE65X100X10G4VC	65,0	100,0	10,0	G4
BE68X90X10G3VC	68,0	90,0	10,0	G3
BE70X85X8G3VC	70,0	85,0	8,0	G3
BE70X90X10G4VC	70,0	90,0	10,0	G4
BE70X100X10G3VC	70,0	100,0	10,0	G3
BE75X95X10G3VC	75,0	95,0	10,0	G3
BE75X95X10G4VC	75,0	95,0	10,0	G4
BE75X100X10G4VC	75,0	100,0	10,0	G4
BE80X100X10G4VC	80,0	100,0	10,0	G4
BE85X110X12G4VC	85,0	110,0	12,0	G4
BE85X130X13G4VC	85,0	130,0	13,0	G4
BE90X110X10G4VC	90,0	110,0	10,0	G4
BE90X110X12G3VC	90,0	110,0	12,0	G3
BE90X110X12G4VC	90,0	110,0	12,0	G4
BE100X120X12G4VC	100,0	120,0	12,0	G4
BE100X125X12G3VC	100,0	125,0	12,0	G3
BE100X130X12G3VC	100,0	130,0	12,0	G3
BE105X130X12G4VC	105,0	130,0	12,0	G4
BE110X130X12G4VC	110,0	130,0	12,0	G4
BE110X140X12G3VC	110,0	140,0	12,0	G3
BE115X140X12G4VC	115,0	140,0	12,0	G4

Profils G3 - G4				
Code	Ød	ØD	E	Profil
BE120X140X13G4VC	120,0	140,0	13,0	G4
BE125X150X12G4VC	125,0	150,0	12,0	G4
BE130X160X15G4VC	130,0	160,0	15,0	G4

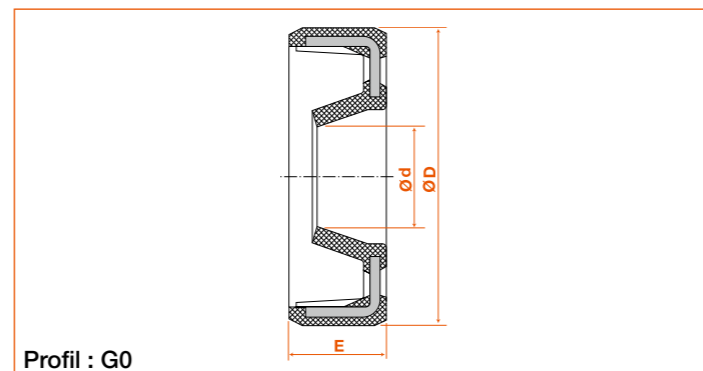
* Attention : bague avec ressort Acier.





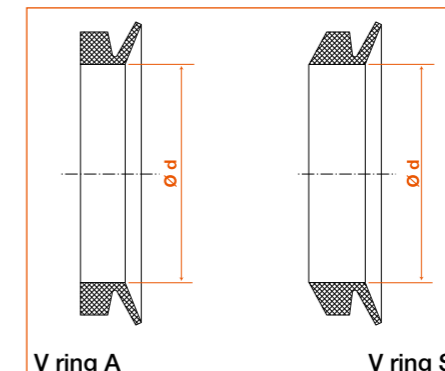
Profil G0				
Code	Ø d	Ø D	E	Profil
BE4X8X2G0NC	4,0	8,0	2,0	G0
BE5X10X2G0NC	5,0	10,0	2,0	G0
BE6X10X2G0NC	6,0	10,0	2,0	G0
BE6X12X2G0NC	6,0	12,0	2,0	G0
BE8X12X3G0NC	8,0	12,0	3,0	G0
BD8X13X3G0NC	8,0	13,0	3,5	G0
BE8X14X4G0NC	8,0	14,0	4,0	G0
BE8X15X3G0NC	8,0	15,0	3,0	G0
BE9X16X3G0NC	9,0	16,0	3,0	G0
BE10X14X3G0NC	10,0	14,0	3,0	G0
BE10X17X3G0NC	10,0	17,0	3,0	G0
BE10X22X3G0NC	10,0	22,0	3,0	G0
BE12X16X3G0NC	12,0	16,0	3,0	G0
BE12X18X3G0NC	12,0	18,0	3,0	G0
BD12X18X5G0NC	12,0	18,0	5,5	G0
BE12X19X3G0NC	12,0	19,0	3,0	G0
BE13X19X3G0NC	13,0	19,0	3,0	G0
BE14X18X3G0NC	14,0	18,0	3,0	G0
BE14X20X3G0NC	14,0	20,0	3,0	G0
BE14X20X5G0NC	14,0	20,0	5,0	G0
BE14X22X3G0NC	14,0	22,0	3,0	G0
BE14X22X4G0NC	14,0	22,0	4,0	G0
BE15X21X3G0NC	15,0	21,0	3,0	G0
BE15X21X4G0NC	15,0	21,0	4,0	G0
BE15X23X3G0NC	15,0	23,0	3,0	G0
BE15X25X3G0NC	15,0	25,0	3,0	G0
BE16X22X3G0NC	16,0	22,0	3,0	G0
BE16X22X4G0NC	16,0	22,0	4,0	G0
BE16X24X3G0NC	16,0	24,0	3,0	G0
BE16X24X4G0NC	16,0	24,0	4,0	G0
BE16X25X3G0NC	16,0	25,0	3,0	G0
BE17X23X3G0NC	17,0	23,0	3,0	G0
BE17X24X4G0NC	17,0	24,0	4,0	G0
BE17X24X7G0NC	17,0	24,0	7,0	G0
BE17X25X3G0NC	17,0	25,0	3,0	G0
BE18X24X3G0NC	18,0	24,0	3,0	G0
BE18X24X4G0NC	18,0	24,0	4,0	G0
BE18X25X3G0NC	18,0	25,0	3,0	G0
BE18X26X4G0NC	18,0	26,0	4,0	G0
BE19X27X4G0NC	19,0	27,0	4,0	G0
BD20X24X2G0NC	20,0	24,0	2,5	G0
BE20X26X4G0NC	20,0	26,0	4,0	G0
BE20X28X4G0NC	20,0	28,0	4,0	G0
BD20X28X4G0NC	20,0	28,0	4,5	G0
BE20X32X4G0NC	20,0	32,0	4,0	G0
BE21X29X4G0NC	21,0	29,0	4,0	G0
BE22X29X4G0NC	22,0	29,0	4,0	G0
BE22X30X4G0NC	22,0	30,0	4,0	G0
BE22X30X10G0NC	22,0	30,0	10,0	G0
BE24X32X4G0NC	24,0	32,0	4,0	G0
BE25X32X4G0NC	25,0	32,0	4,0	G0
BE25X33X4G0NC	25,0	33,0	4,0	G0
BE25X35X4G0NC	25,0	35,0	4,0	G0
BE26X34X4G0NC	26,0	34,0	4,0	G0

Profil G0				
Code	Ø d	Ø D	E	Profil
BE28X34X4G0NC	28,0	34,0	4,0	G0
BE28X35X4G0NC	28,0	35,0	4,0	G0
BE28X37X4G0NC	28,0	37,0	4,0	G0
BE29X38X4G0NC	29,0	38,0	4,0	G0
BE30X37X4G0NC	30,0	37,0	4,0	G0
BE30X40X4G0NC	30,0	40,0	4,0	G0
BE32X42X4G0NC	32,0	42,0	4,0	G0
BE32X45X4G0NC	32,0	45,0	4,0	G0
BE35X42X4G0NC	35,0	42,0	4,0	G0
BE38X48X4G0NC	38,0	48,0	4,0	G0
BE38X62X4G0NC	38,0	62,0	4,0	G0
BE40X47X4G0NC	40,0	47,0	4,0	G0
BE40X47X5G0NC	40,0	47,0	5,0	G0
BE40X50X4G0NC	40,0	50,0	4,0	G0
BE40X52X5G0NC	40,0	52,0	5,0	G0
BE40X54X5G0NC	40,0	54,0	5,0	G0
BE42X52X4G0NC	42,0	52,0	4,0	G0
BD42X52X5G0NC	42,0	52,0	5,5	G0
BE43X53X4G0NC	43,0	53,0	4,0	G0
BE45X52X4G0NC	45,0	52,0	4,0	G0
BE45X60X6G0NC	45,0	60,0	6,0	G0
BE50X58X4G0NC	50,0	58,0	4,0	G0
BE50X60X4G0NC	50,0	60,0	4,0	G0
BE50X62X5G0NC	50,0	62,0	5,0	G0
BE55X63X5G0NC	55,0	63,0	5,0	G0
BE60X70X10G0NC	60,0	70,0	10,0	G0
BE62X70X10G0NC	62,0	70,0	10,0	G0
BE65X75X5G0NC	65,0	75,0	5,0	G0
BE70X78X5G0NC	70,0	78,0	5,0	G0
BE80X90X5G0NC	80,0	90,0	5,0	G0
BE80X95X5G0NC	80,0	95,0	5,0	G0

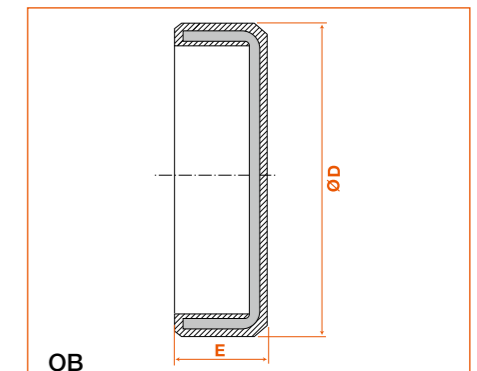


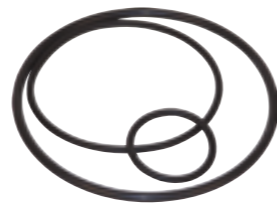
Joints V ring A		
Code	Ø d	E
VRING3ANC	3	3,0
VRING4ANC	4	3,7
VRING5ANC	5	3,7
VRING6ANC	6	3,7
VRING7ANC	7	3,7
VRING8ANC	8	3,7
VRING10ANC	10	5,5
VRING12ANC	12	5,5
VRING14ANC	14	5,5
VRING16ANC	16	5,5
VRING18ANC	18	5,5
VRING20ANC	20	7,5
VRING22ANC	22	7,5
VRING25ANC	25	7,5
VRING30ANC	30	7,5
VRING32ANC	32	7,5
VRING35ANC	35	7,5
VRING38ANC	38	7,5
VRING40ANC	40	9,0
VRING45ANC	45	9,0
VRING50ANC	50	9,0
VRING55ANC	55	9,0
VRING60ANC	60	9,0
VRING65ANC	65	9,0
VRING70ANC	70	11,0
VRING75ANC	75	11,0
VRING80ANC	80	11,0
VRING85ANC	85	11,0
VRING90ANC	90	11,0
VRING95ANC	95	11,0
VRING100ANC	100	11,0
VRING110ANC	110	12,8
VRING120ANC	120	12,8
VRING130ANC	130	12,8
VRING140ANC	140	12,8
VRING150ANC	150	12,8
VRING160ANC	160	14,5
VRING170ANC	170	14,5
VRING180ANC	180	14,5
VRING190ANC	190	14,5
VRING199ANC	199	14,5
VRING200ANC	200	25,0
VRING220ANC	220	25,0
VRING250ANC	250	25,0
VRING300ANC	300	25,0

Joints V ring S		
Code	Ø d	E
VRING5SNC	5	5,2
VRING6SNC	6	5,2
VRING7SNC	7	5,2
VRING8SNC	8	5,2
VRING10SNC	10	7,7
VRING12SNC	12	7,7
VRING14SNC	14	7,7
VRING16SNC	16	7,7
VRING18SNC	18	7,7
VRING20SNC	20	10,5
VRING22SNC	22	10,5
VRING25SNC	25	10,5
VRING28SNC	28	10,5
VRING30SNC	30	10,5
VRING32SNC	32	10,5
VRING35SNC	35	10,5
VRING38SNC	38	10,5
VRING40SNC	40	13,5
VRING45SNC	45	13,5
VRING50SNC	50	13,5
VRING55SNC	55	13,5
VRING60SNC	60	13,5
VRING65SNC	65	13,5
VRING70SNC	70	15,5
VRING75SNC	75	15,5
VRING80SNC	80	15,5
VRING85SNC	85	15,5
VRING90SNC	90	15,5
VRING95SNC	95	15,5
VRING100SNC	100	15,5
VRING110SNC	110	18,0
VRING120SNC	120	18,0
VRING130SNC	130	18,0
VRING140SNC	140	18,0
VRING150SNC	150	18,0
VRING160SNC	160	20,5
VRING170SNC	170	20,5
VRING180SNC	180	20,5
VRING190SNC	190	20,5
VRING199SNC	199	20,5



Obturbateurs		
Code	Ø D	E
OB16X4NC	16	4
OB19X7NC	19	7
OB20X4NC	20	4
OB21X4NC	21	4
OB22X4NC	22	4
OB25X7NC	25	7
OB26X4NC	26	4
OB28X4NC	28	4
OB30X8NC	30	8
OB32X7NC	32	7
OB35X7NC	35	7
OB37X5NC	37	5
OB40X7NC	40	7
OB42X7NC	42	7
OB45X7NC	45	7
OB47X7NC	47	7
OB48X5NC	48	5
OB50X10NC	50	10
OB52X7NC	52	7
OB55X10NC	55	10
OB60X7NC	60	7
OB62X7NC	62	7
OB68X8NC	68	8
OB72X9NC	72	9
OB75X12NC	75	12
OB80X10NC	80	10
OB85X12NC	85	12
OB90X10NC	90	10
OB100X10NC	100	10





Ø D	Quantité
>1 - 25	100 pièces
>25 - 50	50 pièces
>50 - 75	25 pièces
>75 - 100	10 pièces
>100 - 200	5 pièces

STOCK ET PRIX
SUR ITAFRAN.COM

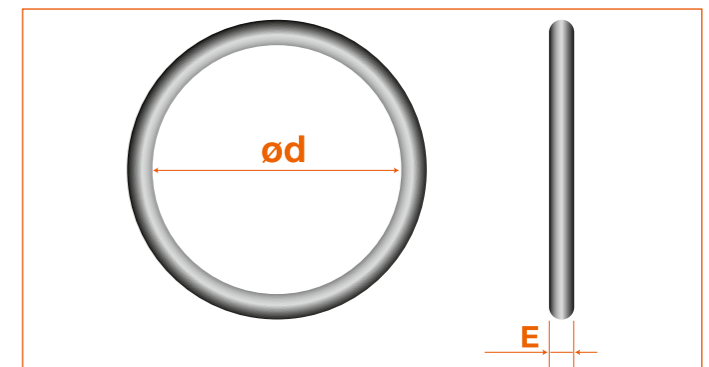
STOCK AND PRICES
ON ITAFRAN.COM

Joints toriques			
Code	Ø d	E	Norme
OR1X1NC	1,00	1,00	-
OR115X1NC	1,15	1,00	R000
OR124X262NC	1,24	2,62	-
OR125X1NC	1,25	1,00	-
OR142X152NC	1,42	1,52	-
OR142X178NC	1,42	1,78	-
OR15X1NC	1,50	1,00	-
OR15X2NC	1,50	2,00	-
OR178X102NC	1,78	1,02	-
OR178X178NC	1,78	1,78	-
OR185X15NC	1,85	1,50	-
OR2X1NC	2,00	1,00	-
OR2X15NC	2,00	1,50	-
OR2X2NC	2,00	2,00	-
OR206X262NC	2,06	2,62	-
OR22X16NC	2,20	1,60	R00
OR24X19NC	2,40	1,90	R0
OR25X1NC	2,50	1,00	-
OR25X15NC	2,50	1,50	-
OR257X178NC	2,57	1,78	-
OR26X19NC	2,60	1,90	R1
OR26X2NC	2,60	2,00	-
OR27X1NC	2,70	1,00	-
OR27X15NC	2,70	1,50	-
OR279X102NC	2,79	1,02	-
OR279X124NC	2,79	1,24	-
OR28X19NC	2,80	1,90	-
OR29X178NC	2,90	1,78	AN1
OR3X1NC	3,00	1,00	-
OR3X15NC	3,00	1,50	-
OR3X2NC	3,00	2,00	-
OR31X16NC	3,10	1,60	-
OR317X178NC	3,17	1,78	-
OR33X24NC	3,30	2,40	-
OR335X178NC	3,35	1,78	-
OR34X19NC	3,40	1,90	R2
OR35X1NC	3,50	1,00	-
OR35X15NC	3,50	1,50	-
OR35X2NC	3,50	2,00	-
OR36X2NC	3,60	2,00	-
OR36X27NC	3,60	2,70	-
OR363X262NC	3,63	2,62	-
OR368X178NC	3,68	1,78	AN2
OR37X1NC	3,70	1,00	-
OR37X16NC	3,70	1,60	-
OR37X19NC	3,70	1,90	-
OR38X15NC	3,80	1,50	-
OR38X19NC	3,80	1,90	-
OR39X18NC	3,90	1,80	-
OR4X1NC	4,00	1,00	-
OR4X12NC	4,00	1,20	-
OR4X15NC	4,00	1,50	-
OR4X18NC	4,00	1,80	-
OR4X2NC	4,00	2,00	-
OR4X22NC	4,00	2,20	-

Joints toriques			
Code	Ø d	E	Norme
OR4X25NC	4,00	2,50	-
OR4X3NC	4,00	3,00	-
OR41X16NC	4,10	1,60	-
OR42X19NC	4,20	1,90	R3
OR43X24NC	4,30	2,40	-
OR442X262NC	4,42	2,62	-
OR448X178NC	4,48	1,78	AN3
OR45X1NC	4,50	1,00	-
OR45X15NC	4,50	1,50	-
OR46X2NC	4,60	2,00	-
OR46X24NC	4,60	2,40	-
OR47X1NC	4,70	1,00	-
OR476X178NC	4,76	1,78	-
OR49X19NC	4,90	1,90	R4
OR5X1NC	5,00	1,00	-
OR5X15NC	5,00	1,50	-
OR5X2NC	5,00	2,00	-
OR5X25NC	5,00	2,50	-
OR5X3NC	5,00	3,00	-
OR5X5NC	5,00	5,00	-
OR52X17NC	5,20	1,70	-
OR523X262NC	5,23	2,62	-
OR528X178NC	5,28	1,78	AN4
OR55X1NC	5,50	1,00	-
OR55X15NC	5,50	1,50	-
OR55X2NC	5,50	2,00	-
OR55X25NC	5,50	2,50	-
OR55X3NC	5,50	3,00	-
OR56X2NC	5,60	2,00	-
OR56X24NC	5,60	2,40	-
OR57X19NC	5,70	1,90	R5
OR6X1NC	6,00	1,00	-
OR6X15NC	6,00	1,50	-
OR6X2NC	6,00	2,00	-
OR6X25NC	6,00	2,50	-
OR6X3NC	6,00	3,00	-
OR602X262NC	6,02	2,62	-
OR607X178NC	6,07	1,78	AN5
OR63X24NC	6,30	2,40	-
OR635X178NC	6,35	1,78	R5B
OR64X19NC	6,40	1,90	R5A
OR65X1NC	6,50	1,00	-
OR65X16NC	6,50	1,60	-
OR65X2NC	6,50	2,00	-
OR65X3NC	6,50	3,00	-
OR675X178NC	6,75	1,78	-
OR7X1NC	7,00	1,00	-
OR7X15NC	7,00	1,50	-
OR7X18NC	7,00	1,80	-
OR7X2NC	7,00	2,00	-
OR7X25NC	7,00	2,50	-
OR7X3NC	7,00	3,00	-
OR71X16NC	7,10	1,60	-
OR72X178NC	7,20	1,78	-
OR72X19NC	7,20	1,90	R6

Joints toriques			
Code	Ø d	E	Norme
OR75X15NC	7,50	1,50	-
OR75X2NC	7,50	2,00	-
OR76X24NC	7,60	2,40	-
OR766X178NC	7,66	1,78	AN6
OR78X16NC	7,80	1,60	-
OR794X178NC	7,94	1,78	-
OR8X1NC	8,00	1,00	-
OR8X15NC	8,00	1,50	-
OR8X19NC	8,00	1,90	R6A
OR8X2NC	8,00	2,00	-
OR8X24NC	8,00	2,40	-
OR8X25NC	8,00	2,50	-
OR8X3NC	8,00	3,00	-
OR813X178NC	8,13	1,78	-
OR83X24NC	8,30	2,40	-
OR848X178NC	8,48	1,78	-
OR85X15NC	8,50	1,50	-
OR85X2NC	8,50	2,00	-
OR85X25NC	8,50	2,50	-
OR873X178NC	8,73	1,78	-
OR89X19NC	8,90	1,90	R7
OR89X27NC	8,90	2,70	R8
OR9X1NC	9,00	1,00	-
OR9X15NC	9,00	1,50	-
OR9X2NC	9,00	2,00	-
OR9X25NC	9,00	2,50	-
OR9X3NC	9,00	3,00	-
OR912X353NC	9,12	3,53	-
OR113X24NC	11,30	2,40	-
OR115X15NC	11,50	1,50	-
OR115X2NC	11,50	2,00	-
OR115X25NC	11,50	2,50	-
OR115X3NC	11,50	3,00	-
OR116X24NC	11,60	2,40	-
OR1164X178NC	11,64	1,78	-
OR1191X262NC	11,91	2,62	-
OR12X1NC	12,00	1,00	-
OR12X15NC	12,00	1,50	-
OR12X2NC	12,00	2,00	-
OR12X25NC	12,00	2,50	-
OR12X3NC	12,00	3,00	-
OR12X4NC	12,00	4,00	-
OR12X55NC	12,00	5,50	-
OR121X16NC	12,10	1,60	-
OR121X27NC	12,10	2,70	R10
OR122X25NC	12,20	2,50	-
OR1229X353NC	12,29	3,53	-
OR1237X262NC	12,37	2,62	AN10
OR1242X178NC	12,42	1,78	-
OR125X1NC	12,50	1,00	-
OR125X15NC	12,50	1,50	-
OR125X2NC	12,50	2,00	-
OR125X25NC	12,50	2,50	-
OR126X24NC	12,60	2,40	-
OR1265X277NC	12,65	2,77	-

Joints toriques			
Code	Ø d	E	Norme
OR127X262NC	12,70	2,62	-
OR13X1NC	13,00	1,00	-
OR13X15NC	13,00	1,50	-
OR13X2NC	13,00	2,00	-
OR13X25NC	13,00	2,50	-
OR13X3NC	13,00	3,00	-
OR131X16NC	13,10	1,60	-
OR131X262NC	13,10	2,62	-
OR132X18NC	13,20	1,80	-
OR133X24NC	13,30	2,40	-
OR135X1NC	13,50	1,00	-
OR135X15NC	13,50	1,50	-
OR135X2NC	13,50	2,00	-
OR135X25NC	13,50	2,50	-
OR135X3NC	13,50	3,00	-
OR136X27NC	13,60	2,70	R1 1
OR1387X353NC	13,87	3,53	-
OR1395X262NC	13,95	2,62	AN1 1
OR14X1NC	14,00	1,00	-
OR14X125NC	14,00	1,25	-
OR14X15NC	14,00	1,50	-
OR14X178NC	14,00	1,78	-
OR14X2NC	14,00	2,00	-
OR14X25NC	14,00	2,50	-
OR14X3NC	14,00	3,00	-
OR14X4NC	14,00	4,00	-
OR141X16NC	14,10	1,60	-
OR143X24NC	14,30	2,40	-
OR145X1NC	14,50	1,00	-
OR145X15NC	14,50	1,50	-
OR145X2NC	14,50	2,00	-
OR145X25NC	14,50	2,50	-
OR15X1NC	15,00	1,00	-
OR15X15NC	15,00	1,50	-
OR15X2NC	15,00	2,00	-
OR15X25NC	15,00	2,50	-
OR15X3NC	15,00	3,00	-
OR15X35NC	15,00	3,50	-
OR15X4NC	15,00	4,00	-
OR15X5NC	15,00	5,00	-
OR1508X262NC	15,08	2,62	-





Ø D	Quantité
>1 - 25	100 pièces
>25 - 50	50 pièces
>50 - 75	25 pièces
>75 - 100	10 pièces
>100 - 200	5 pièces

STOCK ET PRIX
SUR ITAFRAN.COM

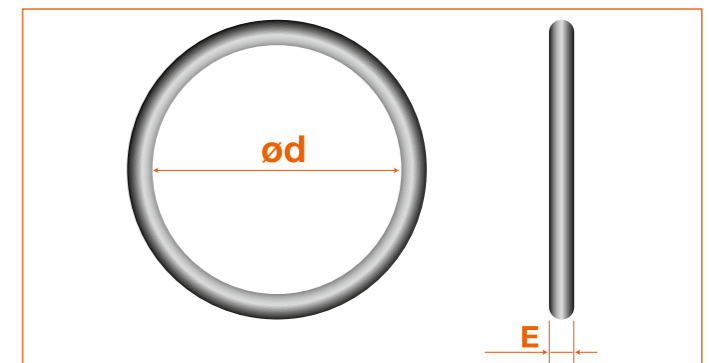
STOCK AND PRICES
ON ITAFRAN.COM

Joints toriques			
Code	Ø d	E	Norme
OR151X16NC	15,10	1,60	-
OR151X27NC	15,10	2,70	R12
OR152X178NC	15,20	1,78	-
OR153X24NC	15,30	2,40	-
OR1547X353NC	15,47	3,53	-
OR155X1NC	15,50	1,00	-
OR155X15NC	15,50	1,50	-
OR155X2NC	15,50	2,00	-
OR155X25NC	15,50	2,50	-
OR155X3NC	15,50	3,00	-
OR1554X262NC	15,54	2,62	AN12
OR156X178NC	15,60	1,78	-
OR156X24NC	15,60	2,40	-
OR1588X262NC	15,88	2,62	-
OR16X1NC	16,00	1,00	-
OR16X15NC	16,00	1,50	-
OR16X2NC	16,00	2,00	-
OR16X25NC	16,00	2,50	-
OR16X27NC	16,00	2,70	-
OR16X3NC	16,00	3,00	-
OR16X35NC	16,00	3,50	-
OR16X4NC	16,00	4,00	-
OR16X5NC	16,00	5,00	-
OR163X24NC	16,30	2,40	-
OR165X1NC	16,50	1,00	-
OR165X15NC	16,50	1,50	-
OR165X2NC	16,50	2,00	-
OR165X25NC	16,50	2,50	-
OR165X3NC	16,50	3,00	-
OR1656X178NC	16,56	1,78	-
OR169X27NC	16,90	2,70	R13
OR17X1NC	17,00	1,00	-
OR17X15NC	17,00	1,50	-
OR17X2NC	17,00	2,00	-
OR17X22NC	17,00	2,20	-
OR17X25NC	17,00	2,50	-
OR17X3NC	17,00	3,00	-
OR17X4NC	17,00	4,00	-
OR17X45NC	17,00	4,50	-
OR1704X353NC	17,04	3,53	-
OR171X16NC	17,10	1,60	-
OR1713X262NC	17,13	2,62	AN13
OR1716X178NC	17,16	1,78	-
OR173X22NC	17,30	2,20	-
OR173X24NC	17,30	2,40	-
OR175X1NC	17,50	1,00	-
OR175X15NC	17,50	1,50	-
OR175X2NC	17,50	2,00	-
OR175X25NC	17,50	2,50	-
OR175X3NC	17,50	3,00	-
OR175X35NC	17,50	3,50	-
OR1774X178NC	17,74	1,78	-
OR178X24NC	17,80	2,40	-
OR1786X262NC	17,86	2,62	-
OR18X1NC	18,00	1,00	-

Joints toriques			
Code	Ø d	E	Norme
OR18X15NC	18,00	1,50	-
OR18X2NC	18,00	2,00	-
OR18X25NC	18,00	2,50	-
OR18X3NC	18,00	3,00	-
OR18X35NC	18,00	3,50	-
OR18X4NC	18,00	4,00	-
OR18X45NC	18,00	4,50	-
OR183X36NC	18,30	3,60	R15
OR184X27NC	18,40	2,70	R14
OR185X1NC	18,50	1,00	-
OR185X15NC	18,50	1,50	-
OR185X16NC	18,50	1,60	-
OR185X2NC	18,50	2,00	-
OR185X25NC	18,50	2,50	-
OR185X3NC	18,50	3,00	-
OR186X24NC	18,60	2,40	-
OR1864X353NC	18,64	3,53	AN15
OR1872X262NC	18,72	2,62	AN14
OR1877X178NC	18,77	1,78	-
OR19X1NC	19,00	1,00	-
OR19X15NC	19,00	1,50	-
OR19X2NC	19,00	2,00	-
OR19X25NC	19,00	2,50	-
OR19X3NC	19,00	3,00	-
OR19X35NC	19,00	3,50	-
OR19X4NC	19,00	4,00	-
OR1905X262NC	19,05	2,62	-
OR191X16NC	19,10	1,60	-
OR1917X178NC	19,17	1,78	-
OR193X24NC	19,30	2,40	-
OR196X24NC	19,60	2,40	-
OR196X353NC	19,60	3,53	-
OR198X178NC	19,80	1,78	-
OR198X24NC	19,80	2,40	-
OR198X36NC	19,80	3,60	R16
OR20X1NC	20,00	1,00	-
OR20X15NC	20,00	1,50	-
OR20X2NC	20,00	2,00	-
OR20X22NC	20,00	2,20	-
OR20X25NC	20,00	2,50	-
OR20X265NC	20,00	2,65	-
OR20X3NC	20,00	3,00	-
OR20X35NC	20,00	3,50	-
OR20X4NC	20,00	4,00	-
OR2022X353NC	20,22	3,53	AN16
OR2029X262NC	20,29	2,62	-
OR203X24NC	20,30	2,40	-
OR2035X178NC	20,35	1,78	-
OR2063X262NC	20,63	2,62	-
OR208X24NC	20,80	2,40	-
OR21X1NC	21,00	1,00	-
OR21X15NC	21,00	1,50	-
OR21X2NC	21,00	2,00	-
OR21X25NC	21,00	2,50	-
OR21X3NC	21,00	3,00	-

Joints toriques			
Code	Ø d	E	Norme
OR21X35NC	21,00	3,50	-
OR21X4NC	21,00	4,00	-
OR21X45NC	21,00	4,50	-
OR21X5NC	21,00	5,00	-
OR212X265NC	21,20	2,65	-
OR212X355NC	21,20	3,55	-
OR213X24NC	21,30	2,40	-
OR213X35NC	21,30	3,50	-
OR213X36NC	21,30	3,60	R17
OR2182X353NC	21,82	3,53	AN17
OR2189X262NC	21,89	2,62	-
OR2195X178NC	21,95	1,78	-
OR22X1NC	22,00	1,00	-
OR22X15NC	22,00	1,50	-
OR22X2NC	22,00	2,00	-
OR22X25NC	22,00	2,50	-
OR22X3NC	22,00	3,00	-
OR22X35NC	22,00	3,50	-
OR22X4NC	22,00	4,00	-
OR221X16NC	22,10	1,60	-
OR2222X262NC	22,22	2,62	-
OR223X24NC	22,30	2,40	-
OR225X1NC	22,50	1,00	-
OR225X2NC	22,50	2,00	-
OR225X25NC	22,50	2,50	-
OR225X3NC	22,50	3,00	-
OR227X178NC	22,70	1,78	-
OR23X1NC	23,00	1,00	-
OR23X15NC	23,00	1,50	-
OR23X2NC	23,00	2,00	-
OR23X25NC	23,00	2,50	-
OR23X3NC	23,00	3,00	-
OR23X35NC	23,00	3,50	-
OR23X36NC	23,00	3,60	R18
OR233X24NC	23,30	2,40	-
OR234X353NC	23,40	3,53	AN18
OR2347X262NC	23,47	2,62	-
OR235X1NC	23,50	1,00	-
OR235X15NC	23,50	1,50	-
OR235X2NC	23,50	2,00	-
OR235X24NC	23,50	2,40	-
OR235X25NC	23,50	2,50	-
OR237X178NC	23,70	1,78	-
OR237X35NC	23,70	3,50	-
OR2381X262NC	23,81	2,62	-
OR24X1NC	24,00	1,00	-
OR24X15NC	24,00	1,50	-
OR24X2NC	24,00	2,00	-
OR24X25NC	24,00	2,50	-
OR24X3NC	24,00	3,00	-
OR24X35NC	24,00	3,50	-
OR24X4NC	24,00	4,00	-
OR24X5NC	24,00	5,00	-
OR24X6NC	24,00	6,00	-
OR243X24NC	24,30	2,40	-

Joints toriques			
Code	Ø d	E	Norme
OR245X1NC	24,50	1,00	-
OR245X15NC	24,50	1,50	-
OR245X2NC	24,50	2,00	-
OR245X27NC	24,50	2,70	-
OR245X3NC	24,50	3,00	-
OR245X4NC	24,50	4,00	-
OR246X24NC	24,60	2,40	-
OR246X36NC	24,60	3,60	R19
OR2477X533NC	24,77	5,33	-
OR2499X353NC	24,99	3,53	AN19
OR25X1NC	25,00	1,00	-
OR25X15NC	25,00	1,50	-
OR25X2NC	25,00	2,00	-
OR25X25NC	25,00	2,50	-
OR25X3NC	25,00	3,00	-
OR25X315NC	25,00	3,15	-
OR25X32NC	25,00	3,20	-
OR25X35NC	25,00	3,50	-
OR25X4NC	25,00	4,00	-
OR25X45NC	25,00	4,50	-
OR25X5NC	25,00	5,00	-
OR2507X262NC	25,07	2,62	-
OR251X16NC	25,10	1,60	-
OR2512X178NC	25,12	1,78	-
OR255X1NC	25,50	1,00	-
OR255X15NC	25,50	1,50	-
OR255X2NC	25,50	2,00	-
OR255X25NC	25,50	2,50	-
OR255X3NC	25,50	3,00	-
OR2567X178NC	25,67	1,78	-
OR26X1NC	26,00	1,00	-
OR26X15NC	26,00	1,50	-
OR26X2NC	26,00	2,00	-
OR26X25NC	26,00	2,50	-
OR26X3NC	26,00	3,00	-
OR26X35NC	26,00	3,50	-
OR26X4NC	26,00	4,00	-
OR26X45NC	26,00	4,50	-
OR26X5NC	26,00	5,00	-
OR262X3NC	26,20	3,00	-
OR262X36NC	26,20	3,60	R20





Ø D	Quantité
>1 - 25	100 pièces
>25 - 50	50 pièces
>50 - 75	25 pièces
>75 - 100	10 pièces
>100 - 200	5 pièces

STOCK ET PRIX
SUR ITAFRAN.COM

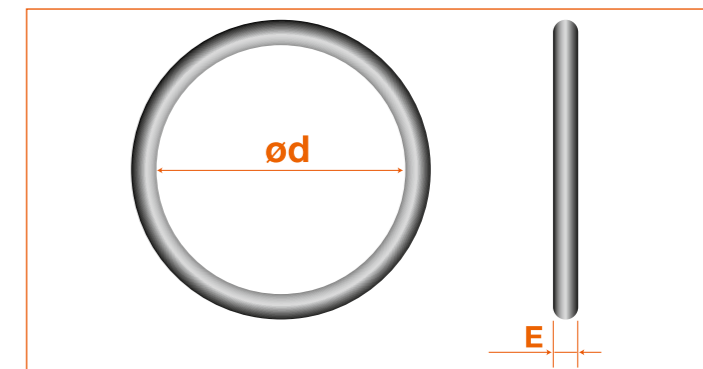
STOCK AND PRICES
ON ITAFRAN.COM

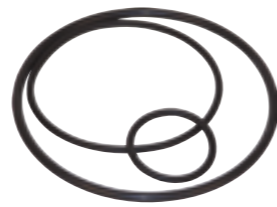
Joints toriques			
Code	Ø d	E	Norme
OR2634X533NC	26,34	5,33	-
OR265X15NC	26,50	1,50	-
OR265X2NC	26,50	2,00	-
OR265X25NC	26,50	2,50	-
OR265X3NC	26,50	3,00	-
OR2658X353NC	26,58	3,53	AN20
OR2659X295NC	26,59	2,95	-
OR2664X262NC	26,64	2,62	-
OR267X178NC	26,70	1,78	-
OR27X1NC	27,00	1,00	-
OR27X15NC	27,00	1,50	-
OR27X2NC	27,00	2,00	-
OR27X25NC	27,00	2,50	-
OR27X3NC	27,00	3,00	-
OR27X4NC	27,00	4,00	-
OR27X45NC	27,00	4,50	-
OR273X24NC	27,30	2,40	-
OR273X27NC	27,30	2,70	R20T
OR275X1NC	27,50	1,00	-
OR275X15NC	27,50	1,50	-
OR275X2NC	27,50	2,00	-
OR275X3NC	27,50	3,00	-
OR276X24NC	27,60	2,40	-
OR278X36NC	27,80	3,60	R21
OR2793X533NC	27,93	5,33	-
OR28X1NC	28,00	1,00	-
OR28X15NC	28,00	1,50	-
OR28X2NC	28,00	2,00	-
OR28X25NC	28,00	2,50	-
OR28X3NC	28,00	3,00	-
OR28X35NC	28,00	3,50	-
OR28X4NC	28,00	4,00	-
OR28X45NC	28,00	4,50	-
OR2817X353NC	28,17	3,53	AN21
OR2825X262NC	28,25	2,62	-
OR283X178NC	28,30	1,78	-
OR29X1NC	29,00	1,00	-
OR29X15NC	29,00	1,50	-
OR29X2NC	29,00	2,00	-
OR29X25NC	29,00	2,50	-
OR29X3NC	29,00	3,00	-
OR29X35NC	29,00	3,50	-
OR29X4NC	29,00	4,00	-
OR293X262NC	29,30	2,62	-
OR293X36NC	29,30	3,60	R22
OR295X1NC	29,50	1,00	-
OR295X15NC	29,50	1,50	-
OR295X2NC	29,50	2,00	-
OR295X25NC	29,50	2,50	-
OR295X3NC	29,50	3,00	-
OR2951X533NC	29,51	5,33	-
OR296X24NC	29,60	2,40	-
OR2975X353NC	29,75	3,53	AN22
OR2982X262NC	29,82	2,62	-
OR30X1NC	30,00	1,00	-

Joints toriques			
Code	Ø d	E	Norme
OR30X15NC	30,00	1,50	-
OR30X2NC	30,00	2,00	-
OR30X25NC	30,00	2,50	-
OR30X3NC	30,00	3,00	-
OR30X35NC	30,00	3,50	-
OR30X4NC	30,00	4,00	-
OR30X45NC	30,00	4,50	-
OR30X5NC	30,00	5,00	-
OR303X24NC	30,30	2,40	-
OR3043X178NC	30,43	1,78	-
OR308X36NC	30,80	3,60	R23
OR31X15NC	31,00	1,50	-
OR31X2NC	31,00	2,00	-
OR31X25NC	31,00	2,50	-
OR31X3NC	31,00	3,00	-
OR31X4NC	31,00	4,00	-
OR31X45NC	31,00	4,50	-
OR3134X353NC	31,34	3,53	AN23
OR3142X262NC	31,42	2,62	-
OR3147X178NC	31,47	1,78	-
OR32X1NC	32,00	1,00	-
OR32X15NC	32,00	1,50	-
OR32X2NC	32,00	2,00	-
OR32X25NC	32,00	2,50	-
OR32X3NC	32,00	3,00	-
OR32X35NC	32,00	3,50	-
OR32X4NC	32,00	4,00	-
OR32X45NC	32,00	4,50	-
OR32X5NC	32,00	5,00	-
OR32X55NC	32,00	5,50	-
OR32X8NC	32,00	8,00	-
OR325X36NC	32,50	3,60	R24
OR3269X533NC	32,69	5,33	-
OR3292X353NC	32,92	3,53	AN24
OR33X1NC	33,00	1,00	-
OR33X15NC	33,00	1,50	-
OR33X2NC	33,00	2,00	-
OR33X25NC	33,00	2,50	-
OR33X262NC	33,00	2,62	-
OR33X3NC	33,00	3,00	-
OR33X4NC	33,00	4,00	-
OR33X45NC	33,00	4,50	-
OR3305X178NC	33,05	1,78	-
OR333X24NC	33,30	2,40	-
OR335X15NC	33,50	1,50	-
OR335X2NC	33,50	2,00	-
OR335X25NC	33,50	2,50	-
OR335X3NC	33,50	3,00	-
OR335X355NC	33,50	3,55	-
OR34X1NC	34,00	1,00	-
OR34X15NC	34,00	1,50	-
OR34X25NC	34,00	2,50	-
OR34X3NC	34,00	3,00	-
OR34X35NC	34,00	3,50	-
OR34X4NC	34,00	4,00	-

Joints toriques			
Code	Ø d	E	Norme
OR341X36NC	34,10	3,60	R25
OR3429X533NC	34,29	5,33	-
OR3452X353NC	34,52	3,53	AN25
OR3459X262NC	34,59	2,62	-
OR3465X178NC	34,65	1,78	-
OR35X1NC	35,00	1,00	-
OR35X15NC	35,00	1,50	-
OR35X25NC	35,00	2,50	-
OR35X3NC	35,00	3,00	-
OR35X35NC	35,00	3,50	-
OR35X45NC	35,00	4,50	-
OR355X2NC	35,50	2,00	-
OR355X25NC	35,50	2,50	-
OR356X36NC	35,60	3,60	R26
OR36X1NC	36,00	1,00	-
OR36X15NC	36,00	1,50	-
OR36X25NC	36,00	2,50	-
OR36X3NC	36,00	3,00	-
OR36X35NC	36,00	3,50	-
OR36X4NC	36,00	4,00	-
OR36X45NC	36,00	4,50	-
OR361X353NC	36,10	3,53	AN26
OR3617X262NC	36,17	2,62	-
OR368X12NC	36,80	1,20	-
OR37X1NC	37,00	1,00	-
OR37X15NC	37,00	1,50	-
OR37X2NC	37,00	2,00	-
OR37X25NC	37,00	2,50	-
OR37X3NC	37,00	3,00	-
OR37X35NC	37,00	3,50	-
OR37X4NC	37,00	4,00	-
OR37X45NC	37,00	4,50	-
OR3721X262NC	37,21	2,62	-
OR373X36NC	37,30	3,60	R27
OR3747X533NC	37,47	5,33	R28
OR3769X353NC	37,69	3,53	AN27
OR3782X178NC	37,82	1,78	-
OR38X1NC	38,00	1,00	-
OR38X15NC	38,00	1,50	-
OR38X2NC	38,00	2,00	-
OR38X25NC	38,00	2,50	-
OR38X3NC	38,00	3,00	-
OR38X35NC	38,00	3,50	-
OR38X4NC	38,00	4,00	-
OR38X45NC	38,00	4,50	-
OR38X5NC	38,00	5,00	-
OR39X1NC	39,00	1,00	-
OR39X15NC	39,00	1,50	-
OR39X2NC	39,00	2,00	-
OR39X25NC	39,00	2,50	-
OR39X35NC	39,00	3,50	-
OR39X4NC	39,00	4,00	-
OR39X45NC	39,00	4,50	-
OR391X13NC	39,10	1,30	-
OR392X57NC	39,20	5,70	-

Joints toriques			
Code	Ø d	E	Norme
OR3934X262NC	39,34	2,62	-
OR3945X178NC	39,45	1,78	-
OR395X15NC	39,50	1,50	-
OR395X2NC	39,50	2,00	-
OR395X25NC	39,50	2,50	-
OR395X3NC	39,50	3,00	-
OR3969X353NC	39,69	3,53	-
OR40X1NC	40,00	1,00	-
OR40X15NC	40,00	1,50	-
OR40X2NC	40,00	2,00	-
OR40X25NC	40,00	2,50	-
OR40X3NC	40,00	3,00	-
OR40X35NC	40,00	3,50	-
OR40X4NC	40,00	4,00	-
OR40X45NC	40,00	4,50	-
OR40X5NC	40,00	5,00	-
OR40X55NC	40,00	5,50	-
OR40X6NC	40,00	6,00	-
OR402X3NC	40,20	3,00	-
OR4065X533NC	40,65	5,33	R29
OR4087X353NC	40,87	3,53	-
OR4095X262NC	40,95	2,62	-
OR41X1NC	41,00	1,00	-
OR41X15NC	41,00	1,50	-
OR41X178NC	41,00	1,78	-
OR41X2NC	41,00	2,00	-
OR41X25NC	41,00	2,50	-
OR41X3NC	41,00	3,00	-
OR41X4NC	41,00	4,00	-
OR41X45NC	41,00	4,50	-
OR412X57NC	41,20	5,70	-
OR4128X353NC	41,28	3,53	-
OR414X533NC	41,40	5,30	R29B
OR416X24NC	41,60	2,40	-
OR42X1NC	42,00	1,00	-
OR42X15NC	42,00	1,50	-
OR42X2NC	42,00	2,00	-
OR42X25NC	42,00	2,50	-
OR42X3NC	42,00	3,00	-
OR42X35NC	42,00	3,50	-
OR42X4NC	42,00	4,00	-





Ø D	Quantité
>1 - 25	100 pièces
>25 - 50	50 pièces
>50 - 75	25 pièces
>75 - 100	10 pièces
>100 - 200	5 pièces

STOCK ET PRIX
SUR ITAFRAN.COM

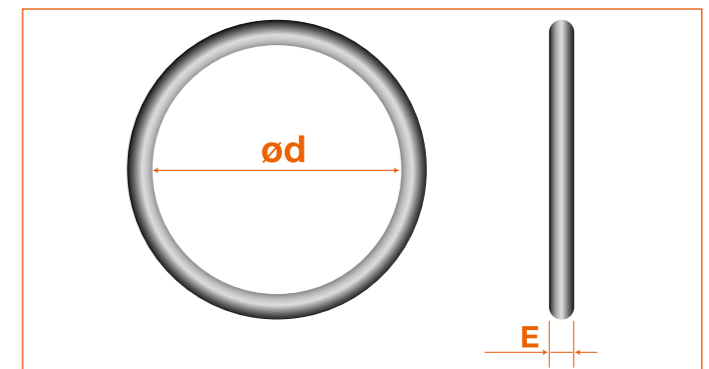
STOCK AND PRICES
ON ITAFRAN.COM

Joints toriques			
Code	Ø d	E	Norme
OR42X45NC	42,00	4,50	-
OR42X5NC	42,00	5,00	-
OR425X3NC	42,50	3,00	-
OR4252X262NC	42,52	2,62	-
OR4286X353NC	42,86	3,53	-
OR43X15NC	43,00	1,50	-
OR43X2NC	43,00	2,00	-
OR43X25NC	43,00	2,50	-
OR43X3NC	43,00	3,00	-
OR43X4NC	43,00	4,00	-
OR43X45NC	43,00	4,50	-
OR43X5NC	43,00	5,00	-
OR434X36NC	43,40	3,60	R29T
OR4382X533NC	43,82	5,33	R30
OR44X1NC	44,00	1,00	-
OR44X15NC	44,00	1,50	-
OR44X2NC	44,00	2,00	-
OR44X25NC	44,00	2,50	-
OR44X3NC	44,00	3,00	-
OR44X4NC	44,00	4,00	-
OR44X45NC	44,00	4,50	-
OR44X5NC	44,00	5,00	-
OR44X55NC	44,00	5,50	-
OR44X6NC	44,00	6,00	-
OR4404X353NC	44,04	3,53	-
OR4412X262NC	44,12	2,62	-
OR4417X178NC	44,17	1,78	-
OR442X57NC	44,20	5,70	-
OR4445X353NC	44,45	3,53	-
OR446X24NC	44,60	2,40	-
OR45X1NC	45,00	1,00	-
OR45X15NC	45,00	1,50	-
OR45X2NC	45,00	2,00	-
OR45X25NC	45,00	2,50	-
OR45X3NC	45,00	3,00	-
OR45X35NC	45,00	3,50	-
OR45X4NC	45,00	4,00	-
OR45X45NC	45,00	4,50	-
OR45X5NC	45,00	5,00	-
OR45X53NC	45,00	5,30	-
OR452X57NC	45,20	5,70	-
OR4569X262NC	45,69	2,62	-
OR4584X178NC	45,84	1,78	-
OR46X1NC	46,00	1,00	-
OR46X15NC	46,00	1,50	-
OR46X2NC	46,00	2,00	-
OR46X25NC	46,00	2,50	-
OR46X3NC	46,00	3,00	-
OR46X4NC	46,00	4,00	-
OR4604X353NC	46,04	3,53	-
OR462X355NC	46,20	3,55	-
OR47X1NC	47,00	1,00	-
OR47X15NC	47,00	1,50	-
OR47X2NC	47,00	2,00	-
OR47X25NC	47,00	2,50	-

Joints toriques			
Code	Ø d	E	Norme
OR47X3NC	47,00	3,00	-
OR47X4NC	47,00	4,00	-
OR47X45NC	47,00	4,50	-
OR47X5NC	47,00	5,00	-
OR47X533NC	47,00	5,33	R31
OR472X57NC	47,20	5,70	-
OR4722X353NC	47,22	3,53	-
OR4729X262NC	47,29	2,62	-
OR4737X178NC	47,37	1,78	-
OR476X57NC	47,60	5,70	-
OR4763X353NC	47,63	3,53	-
OR48X1NC	48,00	1,00	-
OR48X15NC	48,00	1,50	-
OR48X2NC	48,00	2,00	-
OR48X25NC	48,00	2,50	-
OR48X3NC	48,00	3,00	-
OR48X35NC	48,00	3,50	-
OR48X4NC	48,00	4,00	-
OR48X45NC	48,00	4,50	-
OR48X5NC	48,00	5,00	-
OR489X262NC	48,90	2,62	-
OR492X57NC	49,20	5,70	-
OR495X3NC	49,50	3,00	-
OR496X24NC	49,60	2,40	-
OR4965X178NC	49,65	1,78	-
OR50X1NC	50,00	1,00	-
OR50X15NC	50,00	1,50	-
OR50X2NC	50,00	2,00	-
OR50X25NC	50,00	2,50	-
OR50X3NC	50,00	3,00	-
OR50X35NC	50,00	3,50	-
OR50X4NC	50,00	4,00	-
OR50X45NC	50,00	4,50	-
OR50X5NC	50,00	5,00	-
OR50X53NC	50,00	5,30	-
OR50X55NC	50,00	5,50	-
OR50X6NC	50,00	6,00	-
OR5016X533NC	50,16	5,33	R32
OR504X353NC	50,40	3,53	-
OR5047X262NC	50,47	2,62	-
OR5052X178NC	50,52	1,78	-
OR508X353NC	50,80	3,53	-
OR512X57NC	51,20	5,70	-
OR52X15NC	52,00	1,50	-
OR52X2NC	52,00	2,00	-
OR52X25NC	52,00	2,50	-
OR52X3NC	52,00	3,00	-
OR52X35NC	52,00	3,50	-
OR52X4NC	52,00	4,00	-
OR52X5NC	52,00	5,00	-
OR5207X262NC	52,07	2,62	-
OR522X57NC	52,20	5,70	-
OR5239X353NC	52,39	3,53	-
OR53X2NC	53,00	2,00	-
OR53X25NC	53,00	2,50	-

Joints toriques			
Code	Ø d	E	Norme
OR53X3NC	53,00	3,00	-
OR53X35NC	53,00	3,50	-
OR53X4NC	53,00	4,00	-
OR53X5NC	53,00	5,00	-
OR5334X533NC	53,34	5,33	R33
OR5357X353NC	53,57	3,53	-
OR5365X262NC	53,65	2,62	-
OR5367X178NC	53,67	1,78	-
OR5398X353NC	53,98	3,53	-
OR5398X635NC	53,98	6,35	-
OR54X2NC	54,00	2,00	-
OR54X25NC	54,00	2,50	-
OR54X3NC	54,00	3,00	-
OR54X4NC	54,00	4,00	-
OR54X5NC	54,00	5,00	-
OR542X57NC	54,20	5,70	-
OR545X3NC	54,50	3,00	-
OR546X57NC	54,60	5,70	-
OR55X2NC	55,00	2,00	-
OR55X3NC	55,00	3,00	-
OR552X57NC	55,20	5,70	-
OR5525X178NC	55,25	1,78	-
OR5525X262NC	55,25	2,62	-
OR5556X353NC	55,56	3,53	-
OR556X57NC	55,60	5,70	-
OR56X2NC	56,00	2,00	-
OR56X25NC	56,00	2,50	-
OR56X3NC	56,00	3,00	-
OR56X35NC	56,00	3,50	-
OR56X4NC	56,00	4,00	-
OR56X5NC	56,00	5,00	-
OR5652X533NC	56,52	5,33	R34
OR5674X353NC	56,74	3,53	-
OR5682X262NC	56,82	2,62	-
OR5687X178NC	56,87	1,78	-
OR572X57NC	57,20	5,70	-
OR576X24NC	57,60	2,40	-
OR58X2NC	58,00	2,00	-
OR58X25NC	58,00	2,50	-
OR58X3NC	58,00	3,00	-
OR58X35NC	58,00	3,50	-
OR58X4NC	58,00	4,00	-
OR58X5NC	58,00	5,00	-
OR58X53NC	58,00	5,30	-
OR5842X262NC	58,42	2,62	-
OR5844X178NC	58,44	1,78	-
OR5874X353NC	58,74	3,53	-
OR592X57NC	59,20	5,70	-
OR595X3NC	59,50	3,00	-
OR5952X262NC	59,52	2,62	-
OR596X24NC	59,60	2,40	-
OR596X57NC	59,60	5,70	-
OR597X533NC	59,70	5,33	R35
OR5992X353NC	59,92	3,53	-
OR60X1NC	60,00	1,00	-

Joints toriques			
Code	Ø d	E	Norme
OR60X15NC	60,00	1,50	-
OR60X2NC	60,00	2,00	-
OR60X25NC	60,00	2,50	-
OR60X262NC	60,00	2,62	-
OR60X3NC	60,00	3,00	-
OR60X4NC	60,00	4,00	-
OR60X45NC	60,00	4,50	-
OR60X5NC	60,00	5,00	-
OR60X53NC	60,00	5,30	-
OR60X6NC	60,00	6,00	-
OR60X7NC	60,00	7,00	-
OR6004X178NC	60,04	1,78	-
OR6033X353NC	60,33	3,53	-
OR612X57NC	61,20	5,70	-
OR616X24NC	61,60	2,40	-
OR616X262NC	61,60	2,62	-
OR619X353NC	61,90	3,53	-
OR62X15NC	62,00	1,50	-
OR62X2NC	62,00	2,00	-
OR62X3NC	62,00	3,00	-
OR62X4NC	62,00	4,00	-
OR62X5NC	62,00	5,00	-
OR622X57NC	62,20	5,70	-
OR6287X533NC	62,87	5,33	R36
OR63X2NC	63,00	2,00	-
OR63X25NC	63,00	2,50	-
OR63X3NC	63,00	3,00	-
OR63X4NC	63,00	4,00	-
OR63X5NC	63,00	5,00	-
OR6309X353NC	63,09	3,53	-
OR6322X178NC	63,22	1,78	-
OR64X15NC	64,00	1,50	-
OR64X2NC	64,00	2,00	-
OR64X25NC	64,00	2,50	-
OR64X3NC	64,00	3,00	-
OR64X35NC	64,00	3,50	-
OR64X4NC	64,00	4,00	-
OR64X45NC	64,00	4,50	-
OR64X5NC	64,00	5,00	-
OR64X6NC	64,00	6,00	-
OR642X57NC	64,20	5,70	-





Ø D	Quantité
>1 - 25	100 pièces
>25 - 50	50 pièces
>50 - 75	25 pièces
>75 - 100	10 pièces
>100 - 200	5 pièces

STOCK ET PRIX
SUR ITAFRAN.COM

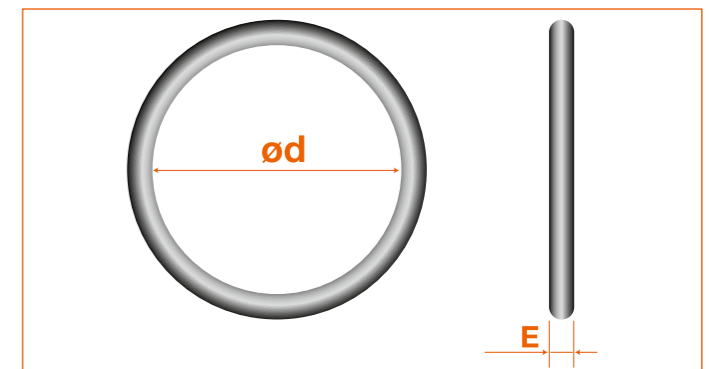
STOCK AND PRICES
ON ITAFRAN.COM

Joints toriques			
Code	Ø d	E	Norme
OR6439X178NC	64,39	1,78	-
OR646X24NC	64,60	2,40	-
OR6477X262NC	64,77	2,62	-
OR65X1NC	65,00	1,00	-
OR65X15NC	65,00	1,50	-
OR65X2NC	65,00	2,00	-
OR65X25NC	65,00	2,50	-
OR65X3NC	65,00	3,00	-
OR65X4NC	65,00	4,00	-
OR65X45NC	65,00	4,50	-
OR65X5NC	65,00	5,00	-
OR65X53NC	65,00	5,30	-
OR65X6NC	65,00	6,00	-
OR66X15NC	66,00	1,50	-
OR66X2NC	66,00	2,00	-
OR66X25NC	66,00	2,50	-
OR66X3NC	66,00	3,00	-
OR66X4NC	66,00	4,00	-
OR66X45NC	66,00	4,50	-
OR66X5NC	66,00	5,00	-
OR6604X533NC	66,04	5,33	R37
OR6627X353NC	66,27	3,53	-
OR6635X262NC	66,35	2,62	-
OR666X57NC	66,60	5,70	-
OR6667X353NC	66,67	3,53	-
OR67X2NC	67,00	2,00	-
OR67X25NC	67,00	2,50	-
OR67X3NC	67,00	3,00	-
OR67X5NC	67,00	5,00	-
OR672X57NC	67,20	5,70	-
OR676X24NC	67,60	2,40	-
OR6795X262NC	67,95	2,62	-
OR68X2NC	68,00	2,00	-
OR68X25NC	68,00	2,50	-
OR68X3NC	68,00	3,00	-
OR68X4NC	68,00	4,00	-
OR68X45NC	68,00	4,50	-
OR68X5NC	68,00	5,00	-
OR68X55NC	68,00	5,50	-
OR68X6NC	68,00	6,00	-
OR6826X353NC	68,26	3,53	-
OR69X2NC	69,00	2,00	-
OR69X25NC	69,00	2,50	-
OR69X3NC	69,00	3,00	-
OR692X57NC	69,20	5,70	-
OR6922X533NC	69,22	5,33	R38
OR695X3NC	69,50	3,00	-
OR695X4NC	69,50	4,00	-
OR695X5NC	69,50	5,00	-
OR6952X262NC	69,52	2,62	-
OR6957X178NC	69,57	1,78	-
OR696X24NC	69,60	2,40	-
OR696X57NC	69,60	5,70	-
OR70X1NC	70,00	1,00	-
OR70X15NC	70,00	1,50	-

Joints toriques			
Code	Ø d	E	Norme
OR70X2NC	70,00	2,00	-
OR70X25NC	70,00	2,50	-
OR70X3NC	70,00	3,00	-
OR70X35NC	70,00	3,50	-
OR70X4NC	70,00	4,00	-
OR70X45NC	70,00	4,50	-
OR70X5NC	70,00	5,00	-
OR70X55NC	70,00	5,50	-
OR70X6NC	70,00	6,00	-
OR70X7NC	70,00	7,00	-
OR72X2NC	72,00	2,00	-
OR72X25NC	72,00	2,50	-
OR72X3NC	72,00	3,00	-
OR72X35NC	72,00	3,50	-
OR72X4NC	72,00	4,00	-
OR72X5NC	72,00	5,00	-
OR722X57NC	72,20	5,70	-
OR724X533NC	72,40	5,33	R39
OR7262X353NC	72,62	3,53	-
OR7269X262NC	72,69	2,62	-
OR7276X178NC	72,76	1,78	-
OR7302X353NC	73,02	3,53	-
OR74X2NC	74,00	2,00	-
OR74X25NC	74,00	2,50	-
OR74X3NC	74,00	3,00	-
OR74X35NC	74,00	3,50	-
OR74X4NC	74,00	4,00	-
OR74X45NC	74,00	4,50	-
OR74X5NC	74,00	5,00	-
OR74X6NC	74,00	6,00	-
OR742X57NC	74,20	5,70	-
OR743X262NC	74,30	2,62	-
OR744X31NC	74,40	3,10	-
OR746X353NC	74,60	3,53	-
OR746X57NC	74,60	5,70	-
OR7463X533NC	74,63	5,33	-
OR75X15NC	75,00	1,50	-
OR75X2NC	75,00	2,00	-
OR75X25NC	75,00	2,50	-
OR75X3NC	75,00	3,00	-
OR75X35NC	75,00	3,50	-
OR75X4NC	75,00	4,00	-
OR75X45NC	75,00	4,50	-
OR75X5NC	75,00	5,00	-
OR75X55NC	75,00	5,50	-
OR75X6NC	75,00	6,00	-
OR75X7NC	75,00	7,00	-
OR7557X533NC	75,57	5,33	R40
OR758X353NC	75,80	3,53	-
OR7587X262NC	75,87	2,62	-
OR7592X178NC	75,92	1,78	-
OR76X15NC	76,00	1,50	-
OR76X2NC	76,00	2,00	-
OR76X25NC	76,00	2,50	-
OR76X3NC	76,00	3,00	-

Joints toriques			
Code	Ø d	E	Norme
OR76X4NC	76,00	4,00	-
OR76X5NC	76,00	5,00	-
OR76X6NC	76,00	6,00	-
OR772X57NC	77,20	5,70	-
OR775X262NC	77,50	2,62	-
OR775X355NC	77,50	3,55	-
OR775X53NC	77,50	5,30	-
OR78X15NC	78,00	1,50	-
OR78X2NC	78,00	2,00	-
OR78X25NC	78,00	2,50	-
OR78X3NC	78,00	3,00	-
OR78X35NC	78,00	3,50	-
OR78X4NC	78,00	4,00	-
OR78X5NC	78,00	5,00	-
OR78X55NC	78,00	5,50	-
OR78X6NC	78,00	6,00	-
OR7874X533NC	78,74	5,33	R41
OR7897X353NC	78,97	3,53	-
OR7905X262NC	79,05	2,62	-
OR792X57NC	79,20	5,70	-
OR7977X533NC	79,77	5,33	-
OR80X15NC	80,00	1,50	-
OR80X2NC	80,00	2,00	-
OR80X25NC	80,00	2,50	-
OR80X3NC	80,00	3,00	-
OR80X35NC	80,00	3,50	-
OR80X4NC	80,00	4,00	-
OR80X45NC	80,00	4,50	-
OR80X5NC	80,00	5,00	-
OR8044X178NC	80,44	1,78	-
OR805X24NC	80,50	2,40	-
OR806X262NC	80,60	2,62	-
OR812X57NC	81,20	5,70	-
OR817X178NC	81,70	1,78	-
OR8192X533NC	81,92	5,33	R42
OR82X15NC	82,00	1,50	-
OR82X2NC	82,00	2,00	-
OR82X25NC	82,00	2,50	-
OR82X3NC	82,00	3,00	-
OR82X4NC	82,00	4,00	-
OR82X5NC	82,00	5,00	-
OR82X7NC	82,00	7,00	-
OR8214X353NC	82,14	3,53	-
OR822X57NC	82,20	5,70	-
OR8222X262NC	82,22	2,62	-
OR8228X178NC	82,28	1,78	-
OR825X53NC	82,50	5,30	-
OR838X262NC	83,80	2,62	-
OR84X15NC	84,00	1,50	-
OR84X2NC	84,00	2,00	-
OR84X25NC	84,00	2,50	-
OR84X3NC	84,00	3,00	-
OR84X35NC	84,00	3,50	-
OR84X4NC	84,00	4,00	-
OR84X5NC	84,00	5,00	-

Joints toriques			
Code	Ø d	E	Norme
OR84X6NC	84,00	6,00	-
OR842X57NC	84,20	5,70	-
OR845X3NC	84,50	3,00	-
OR846X57NC	84,60	5,70	-
OR8468X262NC	84,68	2,62	-
OR85X15NC	85,00	1,50	-
OR85X2NC	85,00	2,00	-
OR85X25NC	85,00	2,50	-
OR85X3NC	85,00	3,00	-
OR85X35NC	85,00	3,50	-
OR85X4NC	85,00	4,00	-
OR85X45NC	85,00	4,50	-
OR85X5NC	85,00	5,00	-
OR85X55NC	85,00	5,50	-
OR85X6NC	85,00	6,00	-
OR85X7NC	85,00	7,00	-
OR8509X533NC	85,09	5,33	R43
OR8532X353NC	85,32	3,53	-
OR8534X178NC	85,34	1,78	-
OR855X24NC	85,50	2,40	-
OR86X15NC	86,00	1,50	-
OR86X2NC	86,00	2,00	-
OR86X25NC	86,00	2,50	-
OR86X3NC	86,00	3,00	-
OR86X35NC	86,00	3,50	-
OR86X4NC	86,00	4,00	-
OR86X45NC	86,00	4,50	-
OR86X5NC	86,00	5,00	-
OR86X6NC	86,00	6,00	-
OR871X24NC	87,10	2,40	-
OR872X57NC	87,20	5,70	-
OR875X355NC	87,50	3,55	-
OR88X15NC	88,00	1,50	-
OR88X2NC	88,00	2,00	-
OR88X25NC	88,00	2,50	-
OR88X3NC	88,00	3,00	-
OR88X35NC	88,00	3,50	-
OR88X4NC	88,00	4,00	-
OR88X5NC	88,00	5,00	-
OR88X6NC	88,00	6,00	-
OR881X36NC	88,10	3,60	-





Ø D	Quantité
>1 - 25	100 pièces
>25 - 50	50 pièces
>50 - 75	25 pièces
>75 - 100	10 pièces
>100 - 200	5 pièces

STOCK ET PRIX
SUR ITAFRAN.COM

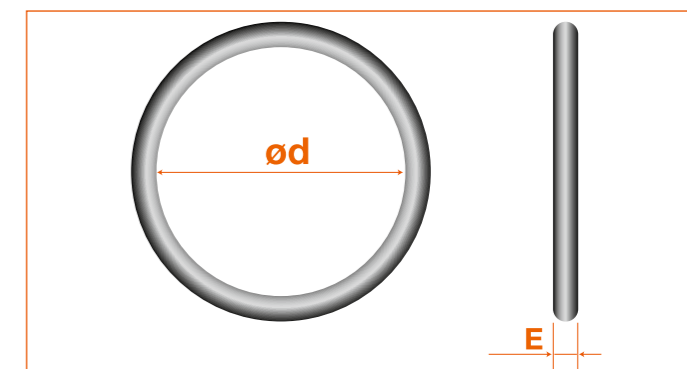
STOCK AND PRICES
ON ITAFRAN.COM

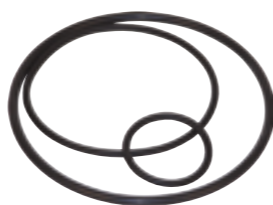
Joints toriques			
Code	Ø d	E	Norme
OR8827X533NC	88,27	5,33	R44
OR883X7NC	88,30	7,00	-
OR885X353NC	88,50	3,53	-
OR8857X262NC	88,57	2,62	-
OR8862X178NC	88,62	1,78	-
OR892X57NC	89,20	5,70	-
OR896X57NC	89,60	5,70	-
OR8969X533NC	89,69	5,33	-
OR90X15NC	90,00	1,50	-
OR90X2NC	90,00	2,00	-
OR90X25NC	90,00	2,50	-
OR90X3NC	90,00	3,00	-
OR90X35NC	90,00	3,50	-
OR90X4NC	90,00	4,00	-
OR90X45NC	90,00	4,50	-
OR90X5NC	90,00	5,00	-
OR90X55NC	90,00	5,50	-
OR90X6NC	90,00	6,00	-
OR90X7NC	90,00	7,00	-
OR9144X533NC	91,44	5,33	R45
OR9167X353NC	91,67	3,53	-
OR917X178NC	91,70	1,78	-
OR92X15NC	92,00	1,50	-
OR92X2NC	92,00	2,00	-
OR92X25NC	92,00	2,50	-
OR92X3NC	92,00	3,00	-
OR92X4NC	92,00	4,00	-
OR92X45NC	92,00	4,50	-
OR92X5NC	92,00	5,00	-
OR92X55NC	92,00	5,50	-
OR92X7NC	92,00	7,00	-
OR922X57NC	92,20	5,70	-
OR925X53NC	92,50	5,30	-
OR9271X262NC	92,71	2,62	-
OR94X15NC	94,00	1,50	-
OR94X2NC	94,00	2,00	-
OR94X25NC	94,00	2,50	-
OR94X3NC	94,00	3,00	-
OR94X35NC	94,00	3,50	-
OR94X4NC	94,00	4,00	-
OR94X5NC	94,00	5,00	-
OR94X7NC	94,00	7,00	-
OR942X57NC	94,20	5,70	-
OR944X31NC	94,40	3,10	-
OR9462X533NC	94,62	5,33	R46
OR9493X262NC	94,93	2,62	-
OR95X15NC	95,00	1,50	-
OR95X2NC	95,00	2,00	-
OR95X25NC	95,00	2,50	-
OR95X3NC	95,00	3,00	-
OR95X4NC	95,00	4,00	-
OR95X5NC	95,00	5,00	-
OR95X6NC	95,00	6,00	-
OR95X7NC	95,00	7,00	-
OR96X15NC	96,00	1,50	-

Joints toriques			
Code	Ø d	E	Norme
OR96X2NC	96,00	2,00	-
OR96X25NC	96,00	2,50	-
OR96X3NC	96,00	3,00	-
OR96X35NC	96,00	3,50	-
OR96X4NC	96,00	4,00	-
OR972X57NC	97,20	5,70	-
OR978X533NC	97,80	5,33	R47
OR98X15NC	98,00	1,50	-
OR98X2NC	98,00	2,00	-
OR98X25NC	98,00	2,50	-
OR98X3NC	98,00	3,00	-
OR98X4NC	98,00	4,00	-
OR98X5NC	98,00	5,00	-
OR98X6NC	98,00	6,00	-
OR9802X353NC	98,02	3,53	-
OR9805X178NC	98,05	1,78	-
OR991X24NC	99,10	2,40	-
OR992X57NC	99,20	5,70	-
OR100X15NC	100,00	1,50	-
OR100X2NC	100,00	2,00	-
OR100X25NC	100,00	2,50	-
OR100X3NC	100,00	3,00	-
OR100X35NC	100,00	3,50	-
OR100X4NC	100,00	4,00	-
OR100X5NC	100,00	5,00	-
OR100X533NC	100,00	5,33	-
OR100X55NC	100,00	5,50	-
OR100X6NC	100,00	6,00	-
OR100X7NC	100,00	7,00	-
OR1005X45NC	100,50	4,50	-
OR10097X533NC	100,97	5,33	R48
OR1012X353NC	101,20	3,53	-
OR10127X262NC	101,27	2,62	-
OR10134X178NC	101,34	1,78	-
OR1015X3NC	101,50	3,00	-
OR1016X57NC	101,60	5,70	-
OR102X2NC	102,00	2,00	-
OR102X3NC	102,00	3,00	-
OR102X4NC	102,00	4,00	-
OR102X5NC	102,00	5,00	-
OR104X3NC	104,00	3,00	-
OR104X4NC	104,00	4,00	-
OR104X5NC	104,00	5,00	-
OR104X6NC	104,00	6,00	-
OR104X7NC	104,00	7,00	-
OR10414X533NC	104,14	5,33	R49
OR1042X57NC	104,20	5,70	-
OR10437X353NC	104,37	3,53	-
OR1044X178NC	104,40	1,78	-
OR105X15NC	105,00	1,50	-
OR105X2NC	105,00	2,00	-
OR105X25NC	105,00	2,50	-
OR105X3NC	105,00	3,00	-
OR105X35NC	105,00	3,50	-
OR105X4NC	105,00	4,00	-

Joints toriques			
Code	Ø d	E	Norme
OR105X45NC	105,00	4,50	-
OR105X5NC	105,00	5,00	-
OR105X6NC	105,00	6,00	-
OR105X7NC	105,00	7,00	-
OR107X2NC	107,00	2,00	-
OR107X25NC	107,00	2,50	-
OR107X3NC	107,00	3,00	-
OR107X4NC	107,00	4,00	-
OR10732X533NC	107,32	5,33	R50
OR10763X262NC	107,63	2,62	-
OR1077X178NC	107,70	1,78	-
OR108X3NC	108,00	3,00	-
OR108X4NC	108,00	4,00	-
OR108X45NC	108,00	4,50	-
OR108X5NC	108,00	5,00	-
OR108X6NC	108,00	6,00	-
OR1092X57NC	109,20	5,70	-
OR1094X31NC	109,40	3,10	-
OR1095X3NC	109,50	3,00	-
OR10954X533NC	109,54	5,33	-
OR110X2NC	110,00	2,00	-
OR110X25NC	110,00	2,50	-
OR110X3NC	110,00	3,00	-
OR110X35NC	110,00	3,50	-
OR110X4NC	110,00	4,00	-
OR110X45NC	110,00	4,50	-
OR110X5NC	110,00	5,00	-
OR110X55NC	110,00	5,50	-
OR110X6NC	110,00	6,00	-
OR110X7NC	110,00	7,00	-
OR1103X24NC	110,30	2,40	-
OR11049X533NC	110,49	5,33	R51
OR11072X353NC	110,72	3,53	-
OR11074X178NC	110,74	1,78	-
OR1118X353NC	111,80	3,53	-
OR112X2NC	112,00	2,00	-
OR112X3NC	112,00	3,00	-
OR112X4NC	112,00	4,00	-
OR112X5NC	112,00	5,00	-
OR112X6NC	112,00	6,00	-
OR112X7NC	112,00	7,00	-
OR11367X533NC	113,67	5,33	R52
OR11367X699NC	113,67	6,99	R53
OR11398X262NC	113,98	2,62	-
OR114X3NC	114,00	3,00	-
OR114X4NC	114,00	4,00	-
OR114X5NC	114,00	5,00	-
OR114X6NC	114,00	6,00	-
OR1142X57NC	114,20	5,70	-
OR1147X699NC	114,70	6,99	-
OR115X25NC	115,00	2,50	-
OR115X3NC	115,00	3,00	-
OR115X35NC	115,00	3,50	-
OR115X4NC	115,00	4,00	-
OR115X45NC	115,00	4,50	-

Joints toriques			
Code	Ø d	E	Norme
OR115X5NC	115,00	5,00	-
OR115X6NC	115,00	6,00	-
OR116X2NC	116,00	2,00	-
OR116X3NC	116,00	3,00	-
OR116X4NC	116,00	4,00	-
OR116X5NC	116,00	5,00	-
OR11684X533NC	116,84	5,33	-
OR11684X699NC	116,84	6,99	R54
OR11707X353NC	117,07	3,53	-
OR1171X178NC	117,10	1,78	-
OR118X2NC	118,00	2,00	-
OR118X3NC	118,00	3,00	-
OR118X35NC	118,00	3,50	-
OR118X4NC	118,00	4,00	-
OR118X45NC	118,00	4,50	-
OR118X5NC	118,00	5,00	-
OR118X6NC	118,00	6,00	-
OR119X57NC	119,00	5,70	-
OR120X2NC	120,00	2,00	-
OR120X25NC	120,00	2,50	-
OR120X3NC	120,00	3,00	-
OR120X35NC	120,00	3,50	-
OR120X4NC	120,00	4,00	-
OR120X45NC	120,00	4,50	-
OR120X5NC	120,00	5,00	-
OR120X6NC	120,00	6,00	-
OR12002X533NC	120,02	5,33	-
OR12002X699NC	120,02	6,99	R55
OR12025X353NC	120,25	3,53	-
OR12033X262NC	120,33	2,62	-
OR1204X178NC	120,40	1,78	-
OR122X2NC	122,00	2,00	-
OR122X3NC	122,00	3,00	-
OR122X35NC	122,00	3,50	-
OR122X4NC	122,00	4,00	-
OR122X45NC	122,00	4,50	-
OR122X5NC	122,00	5,00	-
OR122X6NC	122,00	6,00	-
OR1232X533NC	123,20	5,33	-
OR1232X699NC	123,20	6,99	R56
OR12344X178NC	123,44	1,78	-





Ø D	Quantité
>1 - 25	100 pièces
>25 - 50	50 pièces
>50 - 75	25 pièces
>75 - 100	10 pièces
>100 - 200	5 pièces

STOCK ET PRIX
SUR ITAFRAN.COM

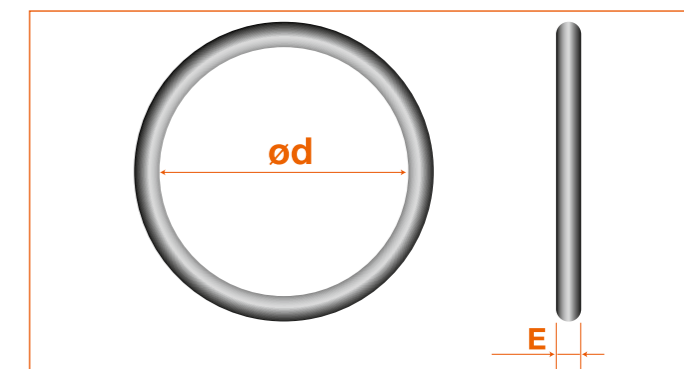
STOCK AND PRICES
ON ITAFRAN.COM

Joints toriques			
Code	Ø d	E	Norme
OR124X3NC	124,00	3,00	-
OR124X4NC	124,00	4,00	-
OR124X5NC	124,00	5,00	-
OR124X6NC	124,00	6,00	-
OR1242X57NC	124,20	5,70	-
OR1245X3NC	124,50	3,00	-
OR1246X699NC	124,60	6,99	-
OR125X2NC	125,00	2,00	-
OR125X25NC	125,00	2,50	-
OR125X3NC	125,00	3,00	-
OR125X35NC	125,00	3,50	-
OR125X4NC	125,00	4,00	-
OR125X6NC	125,00	6,00	-
OR126X2NC	126,00	2,00	-
OR126X3NC	126,00	3,00	-
OR126X4NC	126,00	4,00	-
OR126X5NC	126,00	5,00	-
OR12637X533NC	126,37	5,33	-
OR12637X699NC	126,37	6,99	R57
OR1266X353NC	126,60	3,53	-
OR12667X262NC	126,67	2,62	-
OR12676X178NC	126,76	1,78	-
OR127X533NC	127,00	5,33	-
OR128X2NC	128,00	2,00	-
OR128X3NC	128,00	3,00	-
OR128X4NC	128,00	4,00	-
OR128X5NC	128,00	5,00	-
OR128X6NC	128,00	6,00	-
OR1292X57NC	129,20	5,70	-
OR1295X3NC	129,50	3,00	-
OR12954X533NC	129,54	5,33	-
OR12954X699NC	129,54	6,99	R58
OR12977X353NC	129,77	3,53	-
OR130X2NC	130,00	2,00	-
OR130X25NC	130,00	2,50	-
OR130X3NC	130,00	3,00	-
OR130X4NC	130,00	4,00	-
OR130X5NC	130,00	5,00	-
OR13018X533NC	130,18	5,33	-
OR1312X57NC	131,20	5,70	-
OR1315X45NC	131,50	4,50	-
OR132X2NC	132,00	2,00	-
OR132X25NC	132,00	2,50	-
OR132X3NC	132,00	3,00	-
OR132X35NC	132,00	3,50	-
OR132X4NC	132,00	4,00	-
OR132X5NC	132,00	5,00	-
OR132X6NC	132,00	6,00	-
OR1322X57NC	132,20	5,70	-
OR1325X16NC	132,50	1,60	-
OR13272X533NC	132,72	5,33	-
OR13272X699NC	132,72	6,99	R59
OR13307X178NC	133,07	1,78	-
OR13335X533NC	133,35	5,33	-
OR134X45NC	134,00	4,50	-

Joints toriques			
Code	Ø d	E	Norme
OR134X5NC	134,00	5,00	-
OR134X6NC	134,00	6,00	-
OR1342X57NC	134,20	5,70	-
OR1345X3NC	134,50	3,00	-
OR1345X45NC	134,50	4,50	-
OR1345X699NC	134,50	6,99	-
OR135X2NC	135,00	2,00	-
OR135X25NC	135,00	2,50	-
OR135X3NC	135,00	3,00	-
OR135X35NC	135,00	3,50	-
OR135X4NC	135,00	4,00	-
OR135X5NC	135,00	5,00	-
OR135X6NC	135,00	6,00	-
OR13576X178NC	135,76	1,78	-
OR1359X533NC	135,90	5,33	-
OR1359X699NC	135,90	6,99	R60
OR136X3NC	136,00	3,00	-
OR136X4NC	136,00	4,00	-
OR136X5NC	136,00	5,00	-
OR136X6NC	136,00	6,00	-
OR13612X353NC	136,12	3,53	-
OR138X2NC	138,00	2,00	-
OR138X25NC	138,00	2,50	-
OR138X3NC	138,00	3,00	-
OR138X35NC	138,00	3,50	-
OR138X4NC	138,00	4,00	-
OR138X5NC	138,00	5,00	-
OR138X6NC	138,00	6,00	-
OR13894X178NC	138,94	1,78	-
OR13907X533NC	139,07	5,33	-
OR13907X699NC	139,07	6,99	R61
OR1392X57NC	139,20	5,70	-
OR1393X353NC	139,30	3,53	-
OR13938X262NC	139,38	2,62	-
OR1395X3NC	139,50	3,00	-
OR1397X533NC	139,70	5,33	-
OR140X2NC	140,00	2,00	-
OR140X3NC	140,00	3,00	-
OR140X4NC	140,00	4,00	-
OR140X45NC	140,00	4,50	-
OR140X5NC	140,00	5,00	-
OR140X6NC	140,00	6,00	-
OR140X7NC	140,00	7,00	-
OR142X25NC	142,00	2,50	-
OR142X3NC	142,00	3,00	-
OR142X4NC	142,00	4,00	-
OR142X5NC	142,00	5,00	-
OR142X6NC	142,00	6,00	-
OR14211X178NC	142,11	1,78	-
OR14224X533NC	142,24	5,33	-
OR14224X699NC	142,24	6,99	R62
OR14247X353NC	142,47	3,53	-
OR1427X57NC	142,70	5,70	-
OR144X25NC	144,00	2,50	-
OR144X35NC	144,00	3,50	-

Joints toriques			
Code	Ø d	E	Norme
OR144X45NC	144,00	4,50	-
OR144X5NC	144,00	5,00	-
OR1442X57NC	144,20	5,70	-
OR145X3NC	145,00	3,00	-
OR145X35NC	145,00	3,50	-
OR145X4NC	145,00	4,00	-
OR145X5NC	145,00	5,00	-
OR145X6NC	145,00	6,00	-
OR14529X178NC	145,29	1,78	-
OR14542X533NC	145,42	5,33	-
OR14542X699NC	145,42	6,99	R63
OR146X2NC	146,00	2,00	-
OR146X3NC	146,00	3,00	-
OR146X35NC	146,00	3,50	-
OR146X4NC	146,00	4,00	-
OR146X45NC	146,00	4,50	-
OR146X5NC	146,00	5,00	-
OR146X6NC	146,00	6,00	-
OR14605X533NC	146,05	5,33	-
OR148X2NC	148,00	2,00	-
OR148X25NC	148,00	2,50	-
OR148X3NC	148,00	3,00	-
OR148X35NC	148,00	3,50	-
OR148X4NC	148,00	4,00	-
OR148X5NC	148,00	5,00	-
OR148X6NC	148,00	6,00	-
OR1482X57NC	148,20	5,70	-
OR14846X178NC	148,46	1,78	-
OR1486X533NC	148,60	5,33	R64
OR1486X699NC	148,60	6,99	-
OR14882X353NC	148,82	3,53	-
OR1492X57NC	149,20	5,70	-
OR14923X533NC	149,23	5,33	-
OR1495X3NC	149,50	3,00	-
OR150X2NC	150,00	2,00	-
OR150X25NC	150,00	2,50	-
OR150X3NC	150,00	3,00	-
OR150X35NC	150,00	3,50	-
OR150X4NC	150,00	4,00	-
OR150X5NC	150,00	5,00	-
OR150X6NC	150,00	6,00	-
OR150X7NC	150,00	7,00	-
OR15088X353NC	150,88	3,53	-
OR15164X178NC	151,64	1,78	-
OR15177X533NC	151,77	5,33	-
OR15177X699NC	151,77	6,99	R65
OR15199X353NC	151,99	3,53	-
OR152X2NC	152,00	2,00	-
OR152X3NC	152,00	3,00	-
OR152X4NC	152,00	4,00	-
OR152X5NC	152,00	5,00	-
OR15207X262NC	152,07	2,62	-
OR1525X25NC	152,50	2,50	-
OR154X35NC	154,00	3,50	-
OR154X4NC	154,00	4,00	-

Joints toriques			
Code	Ø d	E	Norme
OR154X5NC	154,00	5,00	-
OR154X6NC	154,00	6,00	-
OR1542X57NC	154,20	5,70	-
OR15481X178NC	154,81	1,78	-
OR155X3NC	155,00	3,00	-
OR155X35NC	155,00	3,50	-
OR155X5NC	155,00	5,00	-
OR155X6NC	155,00	6,00	-
OR1556X699NC	155,60	6,99	-
OR156X3NC	156,00	3,00	-
OR156X4NC	156,00	4,00	-
OR156X5NC	156,00	5,00	-
OR156X6NC	156,00	6,00	-
OR158X3NC	158,00	3,00	-
OR158X4NC	158,00	4,00	-
OR158X5NC	158,00	5,00	-
OR158X6NC	158,00	6,00	-
OR15812X533NC	158,12	5,33	-
OR15812X699NC	158,12	6,99	R66
OR15835X353NC	158,35	3,53	-
OR15841X262NC	158,41	2,62	-
OR1592X57NC	159,20	5,70	-
OR1595X3NC	159,50	3,00	-
OR1595X699NC	159,50	6,99	-
OR160X2NC	160,00	2,00	-
OR160X25NC	160,00	2,50	-
OR160X3NC	160,00	3,00	-
OR160X4NC	160,00	4,00	-
OR160X5NC	160,00	5,00	-
OR160X6NC	160,00	6,00	-
OR16116X178NC	161,16	1,78	-
OR1613X533NC	161,30	5,33	-
OR1619X699NC	161,90	6,99	-
OR162X3NC	162,00	3,00	-
OR162X35NC	162,00	3,50	-
OR162X4NC	162,00	4,00	-
OR162X5NC	162,00	5,00	-
OR162X6NC	162,00	6,00	-
OR1642X57NC	164,20	5,70	-
OR16434X178NC	164,34	1,78	-
OR16447X533NC	164,47	5,33	R67





Ø D	Quantité
>1 - 25	100 pièces
>25 - 50	50 pièces
>50 - 75	25 pièces
>75 - 100	10 pièces
>100 - 200	5 pièces

STOCK ET PRIX
SUR ITAFRAN.COM

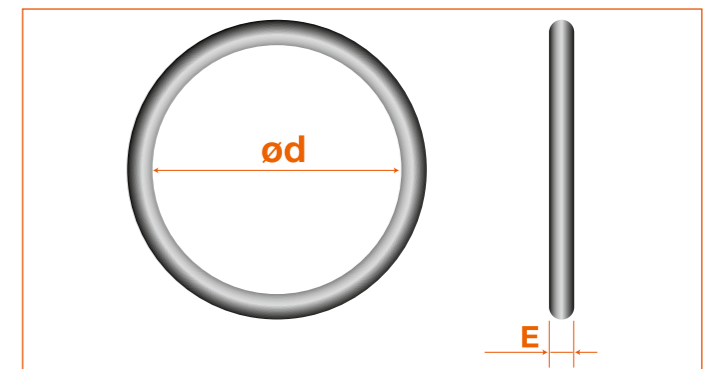
STOCK AND PRICES
ON ITAFRAN.COM

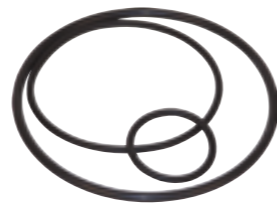
Joints toriques			
Code	Ø d	E	Norme
OR16447X699NC	164,47	6,99	-
OR1645X2NC	164,50	2,00	-
OR1645X3NC	164,50	3,00	-
OR1647X353NC	164,70	3,53	-
OR16478X262NC	164,78	2,62	-
OR165X2NC	165,00	2,00	-
OR165X3NC	165,00	3,00	-
OR165X4NC	165,00	4,00	-
OR165X45NC	165,00	4,50	-
OR165X5NC	165,00	5,00	-
OR165X6NC	165,00	6,00	-
OR1667X699NC	166,70	6,99	-
OR16751X178NC	167,51	1,78	-
OR1677X533NC	167,70	5,33	-
OR168X3NC	168,00	3,00	-
OR168X4NC	168,00	4,00	-
OR168X5NC	168,00	5,00	-
OR168X6NC	168,00	6,00	-
OR1683X699NC	168,30	6,99	-
OR1692X57NC	169,20	5,70	-
OR170X2NC	170,00	2,00	-
OR170X4NC	170,00	4,00	-
OR170X5NC	170,00	5,00	-
OR170X6NC	170,00	6,00	-
OR170X7NC	170,00	7,00	-
OR17069X178NC	170,69	1,78	-
OR17082X533NC	170,82	5,33	-
OR17082X699NC	170,82	6,99	R68
OR17105X353NC	171,05	3,53	-
OR17113X262NC	171,13	2,62	-
OR172X4NC	172,00	4,00	-
OR172X5NC	172,00	5,00	-
OR172X6NC	172,00	6,00	-
OR17387X178NC	173,87	1,78	-
OR1742X57NC	174,20	5,70	-
OR1745X3NC	174,50	3,00	-
OR1746X699NC	174,60	6,99	-
OR175X2NC	175,00	2,00	-
OR175X25NC	175,00	2,50	-
OR175X4NC	175,00	4,00	-
OR175X5NC	175,00	5,00	-
OR175X6NC	175,00	6,00	-
OR176X3NC	176,00	3,00	-
OR176X4NC	176,00	4,00	-
OR176X5NC	176,00	5,00	-
OR17717X699NC	177,17	6,99	R69
OR178X2NC	178,00	2,00	-
OR178X3NC	178,00	3,00	-
OR178X4NC	178,00	4,00	-
OR178X5NC	178,00	5,00	-
OR1792X57NC	179,20	5,70	-
OR180X2NC	180,00	2,00	-
OR180X3NC	180,00	3,00	-
OR180X4NC	180,00	4,00	-
OR180X5NC	180,00	5,00	-

Joints toriques			
Code	Ø d	E	Norme
OR18352X533NC	183,52	5,33	-
OR18352X699NC	183,52	6,99	R70
OR18375X353NC	183,75	3,53	-
OR1842X57NC	184,20	5,70	-
OR185X3NC	185,00	3,00	-
OR185X4NC	185,00	4,00	-
OR185X5NC	185,00	5,00	-
OR185X6NC	185,00	6,00	-
OR1865X353NC	186,50	3,53	-
OR1873X699NC	187,30	6,99	-
OR18762X262NC	187,62	2,62	-
OR1892X57NC	189,20	5,70	-
OR1895X3NC	189,50	3,00	-
OR18987X699NC	189,87	6,99	R71
OR190X2NC	190,00	2,00	-
OR190X3NC	190,00	3,00	-
OR190X4NC	190,00	4,00	-
OR190X5NC	190,00	5,00	-
OR190X6NC	190,00	6,00	-
OR1901X353NC	190,10	3,53	-
OR19018X262NC	190,18	2,62	-
OR192X2NC	192,00	2,00	-
OR192X3NC	192,00	3,00	-
OR192X4NC	192,00	4,00	-
OR192X5NC	192,00	5,00	-
OR1935X533NC	193,50	5,33	-
OR1937X699NC	193,70	6,99	-
OR1942X57NC	194,20	5,70	-
OR195X3NC	195,00	3,00	-
OR195X4NC	195,00	4,00	-
OR195X5NC	195,00	5,00	-
OR195X6NC	195,00	6,00	-
OR19622X533NC	196,22	5,33	-
OR19622X699NC	196,22	6,99	R72
OR19644X353NC	196,44	3,53	-
OR1992X57NC	199,20	5,70	-
OR1993X3NC	199,30	3,00	-
OR1998X699NC	199,80	6,99	-
OR200X2NC	200,00	2,00	-
OR200X3NC	200,00	3,00	-
OR200X4NC	200,00	4,00	-
OR200X5NC	200,00	5,00	-
OR200X6NC	200,00	6,00	-
OR200X8NC	200,00	8,00	-
OR200X10NC	200,00	10,00	-
OR20257X533NC	202,57	5,33	-
OR20257X699NC	202,57	6,99	R73
OR20279X353NC	202,79	3,53	-
OR20287X262NC	202,87	2,62	-
OR2042X57NC	204,20	5,70	-
OR205X2NC	205,00	2,00	-
OR205X3NC	205,00	3,00	-
OR205X4NC	205,00	4,00	-
OR205X5NC	205,00	5,00	-
OR205X6NC	205,00	6,00	-

Joints toriques			
Code	Ø d	E	Norme
OR20892X533NC	208,92	5,33	-
OR20892X699NC	208,92	6,99	-
OR20914X353NC	209,14	3,53	-
OR20923X262NC	209,23	2,62	-
OR210X4NC	210,00	4,00	-
OR210X5NC	210,00	5,00	-
OR210X6NC	210,00	6,00	-
OR210X7NC	210,00	7,00	-
OR210X8NC	210,00	8,00	-
OR2143X57NC	214,30	5,70	-
OR215X3NC	215,00	3,00	-
OR215X4NC	215,00	4,00	-
OR215X6NC	215,00	6,00	-
OR215X8NC	215,00	8,00	-
OR21527X533NC	215,27	5,33	-
OR21527X699NC	215,27	6,99	R74
OR21549X353NC	215,49	3,53	-
OR21558X262NC	215,58	2,62	-
OR2192X57NC	219,20	5,70	-
OR220X2NC	220,00	2,00	-
OR220X3NC	220,00	3,00	-
OR220X4NC	220,00	4,00	-
OR220X5NC	220,00	5,00	-
OR220X6NC	220,00	6,00	-
OR220X7NC	220,00	7,00	-
OR220X8NC	220,00	8,00	-
OR2215X57NC	221,50	5,70	-
OR22162X533NC	221,62	5,33	-
OR22162X699NC	221,62	6,99	-
OR22193X262NC	221,93	2,62	-
OR225X3NC	225,00	3,00	-
OR225X4NC	225,00	4,00	-
OR225X5NC	225,00	5,00	-
OR225X6NC	225,00	6,00	-
OR225X7NC	225,00	7,00	-
OR225X8NC	225,00	8,00	-
OR22797X533NC	227,97	5,33	-
OR22797X699NC	227,97	6,99	R75
OR22819X353NC	228,19	3,53	-
OR22828X262NC	228,28	2,62	-
OR229X6NC	229,00	6,00	-
OR2292X57NC	229,20	5,70	-
OR230X2NC	230,00	2,00	-
OR230X3NC	230,00	3,00	-
OR230X4NC	230,00	4,00	-
OR230X5NC	230,00	5,00	-
OR230X6NC	230,00	6,00	-
OR230X7NC	230,00	7,00	-
OR2343X57NC	234,30	5,70	-
OR23432X533NC	234,32	5,33	-
OR23432X699NC	234,32	6,99	-
OR23454X353NC	234,54	3,53	-
OR23463X262NC	234,63	2,62	-
OR235X3NC	235,00	3,00	-
OR235X4NC	235,00	4,00	-

Joints toriques			
Code	Ø d	E	Norme
OR235X5NC	235,00	5,00	-
OR235X6NC	235,00	6,00	-
OR2392X57NC	239,20	5,70	-
OR240X3NC	240,00	3,00	-
OR240X4NC	240,00	4,00	-
OR240X5NC	240,00	5,00	-
OR240X6NC	240,00	6,00	-
OR240X8NC	240,00	8,00	-
OR24067X533NC	240,67	5,33	-
OR24067X699NC	240,67	6,99	R76
OR24089X353NC	240,89	3,53	-
OR24098X262NC	240,98	2,62	-
OR2435X178NC	243,50	1,78	-
OR245X3NC	245,00	3,00	-
OR245X4NC	245,00	4,00	-
OR245X5NC	245,00	5,00	-
OR245X10NC	245,00	10,00	-
OR24702X533NC	247,02	5,33	-
OR24724X353NC	247,24	3,53	-
OR24733X262NC	247,33	2,62	-
OR2492X57NC	249,20	5,70	-
OR250X3NC	250,00	3,00	-
OR250X4NC	250,00	4,00	-
OR250X5NC	250,00	5,00	-
OR250X6NC	250,00	6,00	-
OR250X7NC	250,00	7,00	-
OR250X8NC	250,00	8,00	-
OR250X10NC	250,00	10,00	-
OR25114X699NC	251,14	6,99	-
OR25357X533NC	253,57	5,33	-
OR25357X699NC	253,57	6,99	R77
OR25359X353NC	253,59	3,53	-
OR2543X57NC	254,30	5,70	-
OR255X4NC	255,00	4,00	-
OR255X7NC	255,00	7,00	-
OR255X8NC	255,00	8,00	-
OR2592X57NC	259,20	5,70	-
OR2597X699NC	259,70	6,99	-
OR260X3NC	260,00	3,00	-
OR260X4NC	260,00	4,00	-
OR260X5NC	260,00	5,00	-



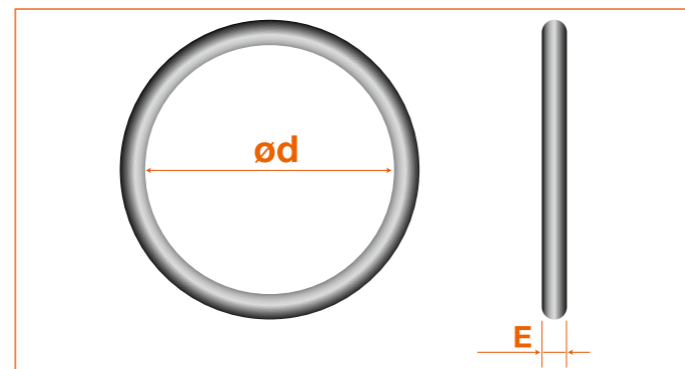


STOCK ET PRIX
SUR ITAFRAN.COM

STOCK AND PRICES
ON ITAFRAN.COM

Joints toriques			
Code	Ø d	E	Norme
OR260X6NC	260,00	6,00	-
OR260X8NC	260,00	8,00	-
OR2642X57NC	264,20	5,70	-
OR265X2NC	265,00	2,00	-
OR265X3NC	265,00	3,00	-
OR265X4NC	265,00	4,00	-
OR265X5NC	265,00	5,00	-
OR265X6NC	265,00	6,00	-
OR26607X533NC	266,07	5,33	-
OR26607X699NC	266,07	6,99	R78
OR2692X57NC	269,20	5,70	-
OR270X3NC	270,00	3,00	-
OR270X5NC	270,00	5,00	-
OR270X6NC	270,00	6,00	-
OR270X7NC	270,00	7,00	-
OR270X8NC	270,00	8,00	-
OR2724X699NC	272,40	6,99	-
OR2742X57NC	274,20	5,70	-
OR275X3NC	275,00	3,00	-
OR275X5NC	275,00	5,00	-
OR27877X533NC	278,77	5,33	-
OR27877X699NC	278,77	6,99	R79
OR2792X57NC	279,20	5,70	-
OR280X3NC	280,00	3,00	-
OR280X4NC	280,00	4,00	-
OR280X5NC	280,00	5,00	-
OR280X6NC	280,00	6,00	-
OR280X7NC	280,00	7,00	-
OR280X8NC	280,00	8,00	-
OR280X10NC	280,00	10,00	-
OR2842X57NC	284,20	5,70	-
OR285X3NC	285,00	3,00	-
OR285X5NC	285,00	5,00	-
OR285X533NC	285,00	5,33	-
OR285X6NC	285,00	6,00	-
OR2851X699NC	285,10	6,99	-
OR28587X353NC	285,87	3,53	-
OR2892X57NC	289,20	5,70	-
OR290X2NC	290,00	2,00	-
OR290X3NC	290,00	3,00	-
OR290X5NC	290,00	5,00	-
OR290X6NC	290,00	6,00	-
OR290X8NC	290,00	8,00	-
OR290X10NC	290,00	10,00	-
OR29147X533NC	291,47	5,33	-
OR29147X699NC	291,47	6,99	R80
OR2917X353NC	291,70	3,53	-
OR2942X57NC	294,20	5,70	-
OR295X3NC	295,00	3,00	-
OR295X4NC	295,00	4,00	-
OR295X5NC	295,00	5,00	-
OR295X6NC	295,00	6,00	-
OR296X533NC	296,00	5,33	-
OR2978X699NC	297,80	6,99	-
OR2992X57NC	299,20	5,70	-

Joints toriques			
Code	Ø d	E	Norme
OR300X3NC	300,00	3,00	-
OR300X4NC	300,00	4,00	-
OR300X5NC	300,00	5,00	-
OR300X7NC	300,00	7,00	-
OR30417X699NC	304,17	6,99	R81
OR31687X699NC	316,87	6,99	R82
OR32957X699NC	329,57	6,99	R83
OR34227X699NC	342,27	6,99	R84
OR35497X699NC	354,97	6,99	R85
OR36767X699NC	367,67	6,99	R86
OR38037X699NC	380,37	6,99	R87
OR39307X699NC	393,07	6,99	R88



Coffrets joints toriques	
Code	Matière
COFFRET1NC	NBR 70
COFFRET2NC	NBR 70



Composition du coffret N°1 30 dimensions 340 pièces				
20x 2,90 x 1,78	20x 3,68 x 1,78	20x 4,48 x 1,78	20x 5,28 x 1,78	20x 6,07 x 1,78
20x 7,66x1,78	20x 9,25x1,78	15x 10,82 x 1,78	15x 12,42 x 1,78	10x 14,00x1,78
10x 15,60x1,78	10x 17,16x1,78	10x 18,77x1,78	15x 9,19x2,62	15x 10,78x2,62
15x 12,37x2,62	15x 13,95x2,62	10x 15,54x2,62	10x 17,13x2,62	10x 18,72x2,62
10x 20,29 x 2,62	5x 1,89 x 2,62	5x 23,47 x 2,62	5x 18,64 x 3,53	5x 20,22 x 3,53
5x 21,82 x 3,53	5x 23,40 x 3,53	5x 24,99 x 3,3	5x 26,58 x 3,53	5x 28,17 x 3,53

Composition du coffret N°2 24 dimensions 275 pièces				
15x 20,35x1,78	15x 21,95x1,78	15x 25,07x2,62	15x 26,64x2,62	15x 28,25x2,62
15x 29,82x2,62	15x 31,42x2,62	15x 33,0x2,62	15x 34,59x2,62	15x 29,75x3,53
15x 31,34x3,53	15x 32,92x3,53	15x 34,52x3,53	10x 36,10x3,53	10x 37,69x3,53
10x 40,87x3,53	10x 44,04x3,53	10x 47,22x3,53	10x 50,40x3,53	10x 37,47x5,33
10x 40,65x5,33	10x 43,82x5,33	5x 47,00x5,33	5x 50,16x5,33	-

Coffret de collage	
Code	Matière
COFFRET31NC	NBR 70

Composition du coffret de collage 14 diamètres de cordon en longueur de 2 mètres				
Ø1,78	Ø2,00	Ø2,40	Ø2,62	Ø3,00
Ø3,53	Ø4,00	Ø4,50	Ø5,00	Ø5,33
Ø5,70	Ø6,00	Ø7,00	Ø8,00	-



Coffret livré avec :
Cutter, gabarit de coupe, tube de colle et mètre à ruban

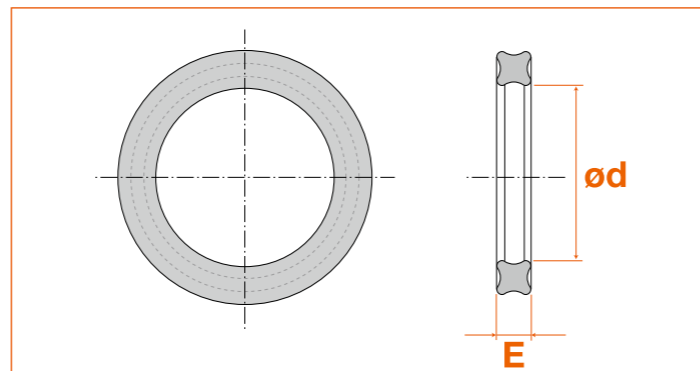


STOCK ET PRIX
SUR ITAFRAN.COM

STOCK AND PRICES
ON ITAFRAN.COM

Joints quadrang		
Code	Ø D	E
QD29X178NC	2,90	1,78
QD368X178NC	3,68	1,78
QD448X178NC	4,48	1,78
QD528X178NC	5,28	1,78
QD607X178NC	6,07	1,78
QD766X178NC	7,66	1,78
QD919X262NC	9,19	2,62
QD925X178NC	9,25	1,78
QD1078X262NC	10,78	2,62
QD1237X262NC	12,37	2,62
QD1395X262NC	13,95	2,62
QD1554X262NC	15,54	2,62
QD1712X262NC	17,12	2,62
QD1864X353NC	18,64	3,53
QD1872X262NC	18,72	2,62
QD2022X353NC	20,22	3,53
QD2182X353NC	21,82	3,53
QD234X353NC	23,40	3,53
QD2499X353NC	24,99	3,53
QD2658X353NC	26,58	3,53
QD2817X353NC	28,17	3,53
QD2974X353NC	29,74	3,53
QD3134X353NC	31,34	3,53
QD3292X353NC	32,92	3,53
QD3452x353NC	34,52	3,53
QD3609X353NC	36,09	3,53
QD3747X533NC	37,47	5,33
QD4065X533NC	40,65	5,33
QD4382X533NC	43,82	5,33
QD47X533NC	47,00	5,33
QD5016X533NC	50,16	5,33
QD5334X533NC	53,34	5,33
QD5652X533NC	56,52	5,33
QD597X533NC	59,70	5,33
QD6287X533NC	62,87	5,33
QD6604X533NC	66,04	5,33
QD6922X533NC	69,22	5,33
QD724X533NC	72,40	5,33
QD7557X533NC	75,57	5,33
QD7874X533NC	78,74	5,33
QD8192X533NC	81,92	5,33
QD8509X533NC	85,09	5,33
QD8827X533NC	88,27	5,33
QD9144X533NC	91,44	5,33
QD9462X533NC	94,62	5,33
QD9779X533NC	97,79	5,33
QD10097X533NC	100,97	5,33
QD10414X533NC	104,14	5,33
QD10732X533NC	107,32	5,33
QD11049X533NC	110,49	5,33
QD11367X533NC	113,67	5,33
QD11367X699NC	113,67	6,99
QD11684X699NC	116,84	6,99

Joints quadrang		
Code	Ø D	E
QD12002X699NC	120,02	6,99
QD1232X699NC	123,20	6,99
QD12637X699NC	126,37	6,99
QD12954X699NC	129,54	6,99
QD13272X699NC	132,72	6,99
QD1359X699NC	135,90	6,99
QD13907X699NC	139,07	6,99
QD14224X699NC	142,24	6,99
QD14542X699NC	145,42	6,99
QD1486X699NC	148,60	6,99
QD15177X699NC	151,77	6,99
QD15812X699NC	158,12	6,99
QD16447X699NC	164,47	6,99
QD17082X699NC	170,82	6,99
QD17717X699NC	177,17	6,99
QD18352X699NC	183,52	6,99
QD18987X699NC	189,87	6,99
QD19622X699NC	196,22	6,99
QD20257X699NC	202,57	6,99
QD21527X699NC	215,27	6,99
QD22797X699NC	227,97	6,99
QD24067X699NC	240,67	6,99
QD25357X699NC	253,57	6,99
QD26607X699NC	266,07	6,99
QD27877X699NC	278,77	6,99
QD29147X699NC	291,47	6,99
QD30417X699NC	304,17	6,99
QD31687X699NC	316,87	6,99
QD32957X699NC	329,57	6,99
QD34227X699NC	342,27	6,99
QD35497X699NC	354,97	6,99
QD36767X699NC	367,67	6,99
QD38037X699NC	380,37	6,99
QD39307X699NC	393,07	6,99



Welding kit on demand - Kit de soudure sur demande

Butt welding - Kit de soudure autogène

Fast, economical way to join all Eagle Non-Reinforced and some Reinforced polyurethane belting.

Solution rapide et économique pour fermer les courroies thermosoudable y compris la plupart des thermosoudables renforcées.



Cordless belt welding - Soudure sans fil Eagle Freestyle®

Quick, effective welds for Eagle Non-Reinforced polyurethane belting.

Soudure tout terrain rapide et efficace pour courroies polyuréthane non renforcées.



Overlap welding - Soudure avec recouvrement

Specifically designed to weld your Eagle Reinforced polyurethane and Can Cable belting.

Spécialement conçue pour vos courroies renforcées sans aucune perte de performance.



Code : **TENSIOMETRETMCI**



Tension measuring device - Outil de mesure de tension

Correct belt installation tension is essential for optimum performance and reliability of **V-ribbed, V-belt and synchronous belt drives**. The **TEXROPE® tension meter TMC-1** ensures simple and extremely accurate tension measurement by analyzing sound waves from the belt through the sensor. **It processes the input signals and displays the accurate tension measurement** digitally.

TEXROPE®'s tension meter is **user-friendly**: it has only one button, is compact and computerised. **It measures belt tension accurately every time and is supplied with a handy instruction manual.**

Afin d'obtenir le meilleur niveau de performance sur une **transmission par courroies trapézoïdales, striées ou synchrones**, il est essentiel d'appliquer la tension d'installation calculée. Le tensiomètre **TEXROPE® TMC-1** assure une mesure simple et précise de la tension par analyse des ondes sonores entre la courroie et le capteur. **Il traite le signal entrant et affiche la fréquence mesurée.**

Le tensiomètre **TEXROPE® TMC-1** est d'**utilisation conviviale** : il ne présente qu'un seul bouton, est compact et informatisé. Il donne une mesure précise, à chaque utilisation. Il est livré avec un manuel d'utilisation.

Technical characteristics - Caractéristiques techniques

- H 135 mm x D 30 mm x W 50 mm
- Weight: 150 gram
- Battery: 6LR61
- Autonomy: 50 hours
- LCD screen
- Only HZ display
- Measurement range: 10 Hz - 350 Hz
- Measured accuracy: ± 1Hz from 0 to 100 Hz, 1% > 100 Hz
- Cord sensor
- Double microphone automatically eliminates background noise
- To save energy, the device shuts off automatically after two minutes of inactivity
- Suitable for V-ribbed belts, V-belts and synchronous belts
- CE approved
- **Reach and RoHS compatible**: the device complies with the European Directive (2002/95/EC) on the restriction of the use of certain hazardous substances in electrical and electronic equipment
- Hauteur 135 mm x épaisseur 30 mm x largeur 50 mm
- Poids: 150 grammes
- Batterie: 6LR61
- Autonomie: 50 heures
- Écran LCD
- Affichage de la fréquence en Hertz
- Plage de mesure: 10 Hz à 350 Hz
- Précision de la mesure: ± 1 Hz de 0 à 100 Hz, 1% > 100 Hz
- Capteur filaire
- Le double micro élimine automatiquement le bruit de fond
- Pour économiser l'énergie, l'appareil s'éteint automatiquement après deux minutes d'inactivité
- Convient aux courroies striées, aux courroies trapézoïdales, ainsi qu'aux courroies synchrones
- Agréé CE
- **Compatible REACH et RoHS**: l'appareil respecte la Directive européenne (2002/95/EC) sur la restriction de l'utilisation de certaines substances dangereuses dans l'équipement électrique et électronique

Code : **LASERATX**



Laser alignment device - Outil d'alignement laser

A **fast and accurate method to measure misalignment** is ensured by the **TEXROPE® ATX** laser alignment device. Mounted in a few seconds, the laser line projected onto the targets **allows you to quickly ascertain and correct misalignment.**

TEXROPE® ATX identifies parallel as well as angular misalignment between the pulleys and is suitable for pulley diameters of 60 mm and larger. It can be used on both horizontally and vertically mounted machines.

L'outil d'alignement laser **TEXROPE® ATX** offre une **méthode rapide et précise** pour vérifier le **désalignement des poulies**. Cet outil s'installe en quelques secondes et le rayon projeté sur les cibles vous permet de **contrôler et de corriger rapidement l'alignement.**

TEXROPE® ATX permet l'**alignement parallèle et angulaire** et peut être utilisé avec des **poulies d'un diamètre égal ou supérieur à 60 mm**. Il peut être utilisé sur des machines montées sur **arbre horizontal ou vertical.**

Technical characteristics - Caractéristiques techniques

- H 87 mm x D 28 mm x W 147 mm
- Weight: 250 grams
- Battery: 1 x R6 (AA) 1.5 V
- Battery operation 8 hours continuously
- Suitable for both V- and synchronous belts
- Measurement distance: 10 m (33 ft)
- Pulley diameters: ≥ 60 mm
- Beam angle: 78°
- Laser class 2
- Output power: < 1 mW
- Laser wave length: 635 - 670 nm
- Temperature range: -10°C up to +50°C
- Housing: ABS plastics
- Back plate: anodised aluminium
- Calibration accuracy: offset < 0.5 mm; angle < 0.1°
- Targets: 2 pieces magnet targets with adjustable centre line
- CE approved
- Safety notice: the **TEXROPE®** laser alignment device should not be used in explosive risk areas
- Hauteur 87 mm x épaisseur 28 mm x largeur 147 mm
- Poids : 250 grammes
- Batterie : 1 x R6 (AA) 1,5 V
- Autonomie de batterie de 8 heures en continu
- Convient aux courroies trapézoïdales, striées, plates et synchrones
- Portée de mesure : 10 m
- Diamètres de poulie : ≥ 60 mm
- Angle du rayon : 78°
- Laser de classe 2
- Puissance de sortie : < 1 mW
- Longueur du rayon laser : 635 - 670 nm
- Température : -10°C jusqu'à +50°C
- Matière du boîtier : plastique ABS
- Plaque arrière : aluminium anodisé, base aimantée en forme de "banane", pour fixation sur la poulie, le cas échéant autour du moyeu
- Précision de calibrage : décalage < 0,5 mm; angle < 0,1°
- Cibles : 2 cibles magnétiques avec une ligne centrale réglable
- Agréé CE
- Avis de sécurité : l'outil d'alignement laser **TEXROPE®** ne peut pas être utilisé dans des zones comportant des risques d'explosion

The **TEXROPE®** tension meter should not be used in explosive risk areas
 Le tensiomètre **TEXROPE®** ne peut pas être utilisé dans des zones comportant des risques d'explosion



Measurement tools
GATES® Tension meter 508C
Outils de mesure
Tensiomètre GATES® 508C

Code : TENSIOMETRE508C



Sonic tension meter - Tensiomètre sonique

Proper belt installation is essential for optimum performance of **V- and synchronous belt drives**.

Gates' 508C sonic tension meter allows a **simple and accurate tension measurement** by analysing sound waves (natural frequencies) from the belt through the sensor. **It processes the input signals and gives an accurate digital display of tension.**

This meter is compact, computerised and **stores data for repetitive use** measuring belt tension accurately time after time.

Gates' 508C sonic tension meter is supplied with a handy instruction manual.

Afin d'optimiser une transmission par **courroies trapézoïdales, striées ou synchrones**, il est essentiel d'appliquer la tension d'installation préconisée.

Le tensiomètre sonique 508C assure une mesure de tension simple et extrêmement précise en analysant les ondes sonores (fréquence propres) de la courroie par le capteur. **Il décode les signaux** et les résultats enregistrés sont affichés en Hz.

Le tensiomètre est d'utilisation conviviale : il est compact et **son logiciel permet d'enregistrer des données pour une utilisation répétitive.**

Le tensiomètre sonique 508C de Gates donne une mesure précise, à chaque utilisation. Il est livré avec un manuel d'utilisation très pratique.

Technical characteristics - Caractéristiques techniques

- H 160 mm x D 26 mm x W 59 mm.
- Batteries: 2 x AAA.
- Suitable for multi-ribbed belts, V-belts and synchronous belts.
- Measurement range: 10 to 600 Hz and 500 to 5,000 Hz.
- Measured accuracy: ± 1%.
- LCD screen backlight.
- Double display possible (Newton and/or Hz).
- Flexible sensor.
- Cord sensor, inductive sensor and oscillator available on request.
- Stores weight, width and span constants for up to 20 different drive systems.
- Auto gain adjustment function automatically eliminates background noise.
- To save energy, the device shuts off automatically after five minutes of inactivity.
- CE approved.
- **RoHS compatible:** the device complies with the European Directive (2002/95/EC) on the restriction of the use of certain hazardous substances in electrical and electronic equipment.
- Longueur 160 mm x épaisseur 26 mm x largeur 59 mm.
- Batteries : 2 piles AAA.
- Convient aux courroies striées, trapézoïdales et synchrones.
- Plage de mesure : 10 Hz à 600 Hz et 500 à 5000Hz.
- Précision de la mesure: ± 1%.
- Ecran LCD rétro-éclairé.
- Possibilité de double affichage (Newton et/ou Hertz).
- Capteur flexible.
- Capteur filaire, capteur inductif et oscillateur disponibles sur demande.
- Enregistre le poids, la largeur et les constantes de portée pour maximum 20 systèmes de transmission différents.
- La fonction d'ajustement automatique élimine le bruit de fond.
- Pour économiser l'énergie, l'appareil s'éteint automatiquement après 5 minutes d'inactivité.
- Conformité CE.
- **Compatible RoHS** : l'appareil respecte la Directive européenne (2002/95/EC) sur la restriction de l'utilisation de certaines substances dangereuses dans l'équipement électrique et électronique.

Optional accessories - Accessoires optionnels

Cord sensor - Capteur filaire

The cord sensor is recommended for measuring tensions at a distance from the tension meter.

Le capteur filaire s'utilise pour mesurer des tensions à une certaine distance du tensiomètre ou lorsque les courroies sont peu accessibles.

Inductive sensor - Capteur inductif

The inductive sensor is recommended for measurement particularly in noisy or windy environments. A steel clip to the back of the belt is required to measure the vibration frequency.

Le capteur inductif est conseillé pour les mesures en environnement bruyant et venteux. Un élément magnétique fixé sur le dos de la courroie est requis pour mesurer la fréquence des vibrations.

GATES SONIC TENSION METER SHOULD NOT BE USED IN EXPLOSIVE RISK AREAS.
LE TENSIOMETRE SONIQUE NE PEUT PAS ETRE UTILISE DANS DES ENDROITS A RISQUE D'EXPLOSION.

Measurement tools
HUTCHINSON Tension meter EASYTEC
Outils de mesure
Tensiomètre HUTCHINSON EASYTEC



Code : EASYTEC



Precision instrument for measuring belt tension - Contrôleur de tension

A belt drive achieves its maximum lifetime when it has been **specially designed** for an application and when the belt is **perfectly tensioned** (as recommended by the calculation) and the pulleys **precisely aligned**.

EASYTEC is an **electronic measuring instrument** that consists of a measuring probe and a microprocessor and is used for measuring the belt tension and checking the strand force of a belt drive.

The measurement result is displayed either in **Hertz** or **Newtons**.

La durée de vie optimale d'une courroie de transmission est obtenue quand celle-ci est **adaptée** à l'application, **parfaitement tendue** (à la fréquence préconisée par le calcul) et que les poulies sont **parfaitement alignées**.

EASYTEC est un **instrument de mesure électronique** qui est composé d'une sonde et d'un microprocesseur. Il permet de mesurer la **fréquence** et donc de **vérifier la tension** de votre courroie (mesures en **Hertz** ou **Newton**).

Product advantages - Avantages

- Exact measurement of the belt tensioning force
- Exact calculation of the strand force
- Required for recording in accordance with **DIN EN ISO 9001ff**
- Operator prompts and measured value displays in 4 languages
- Simple and safe operation
- Compact and handy to use
- Calcul exact de la tension de la courroie
- Mesure haute précision de la fréquence du brin de la courroie
- Etalonné pour répondre aux exigences de la norme **DIN EN ISO 9001ff**
- Instructions et mesures disponibles en 4 langues
- Opérations simples et sûres
- Compact et facile à utiliser

Scope of delivery - Malette

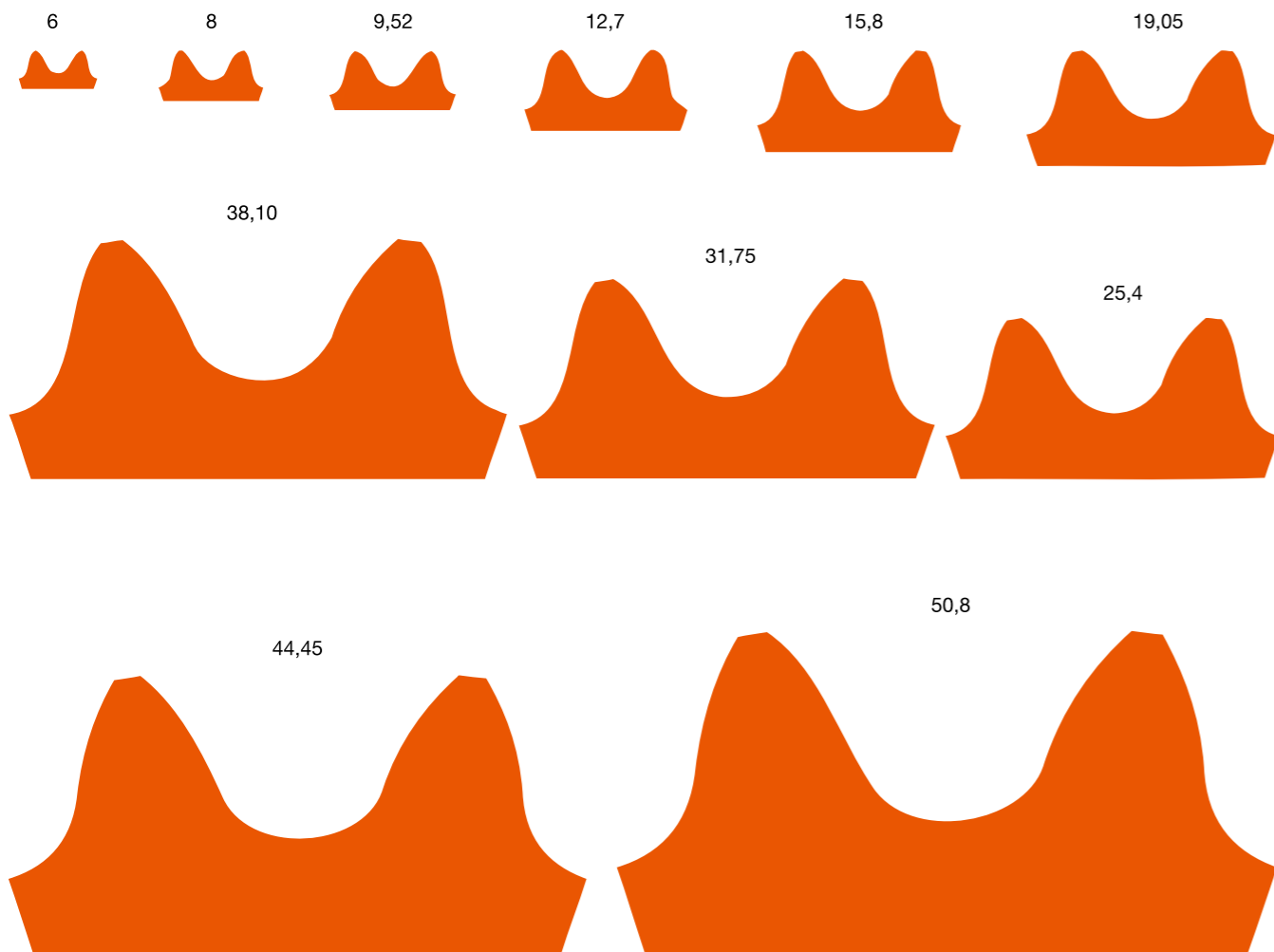
- **EASYTEC** is supplied in a strong plastic case.
- Included in the scope of delivery are a measuring probe and a 9-V battery.
- **EASYTEC** est livré dans une malette robuste.
- Elle contient une sonde ainsi qu'une pile de 9 V.



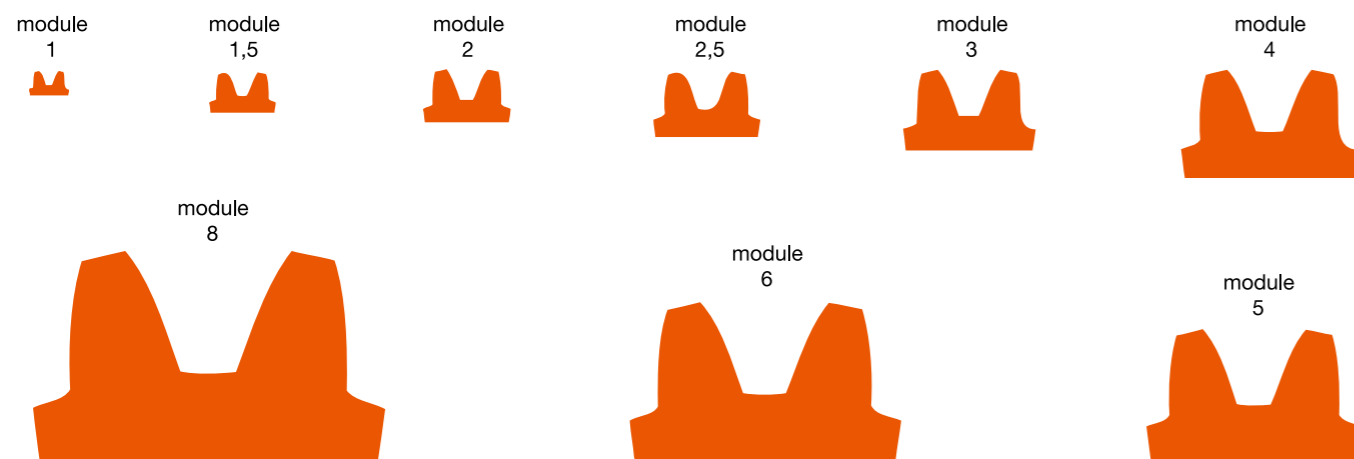
Teeth in actual sizes

Dentures en grandeur réelle

Sprockets for rollerchains (pitches in mm) Pignons pour chaînes à rouleaux (pas en mm)



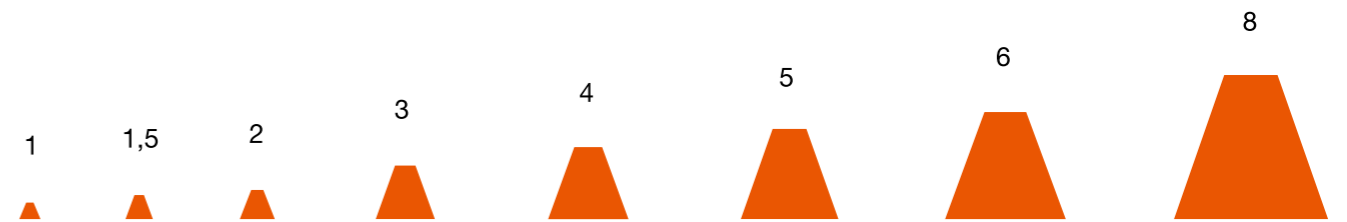
Spur gears with straight teeth (pressure angle 20°) Engrenages à dentures droites (angle de pressions 20°)



Sections in actual sizes

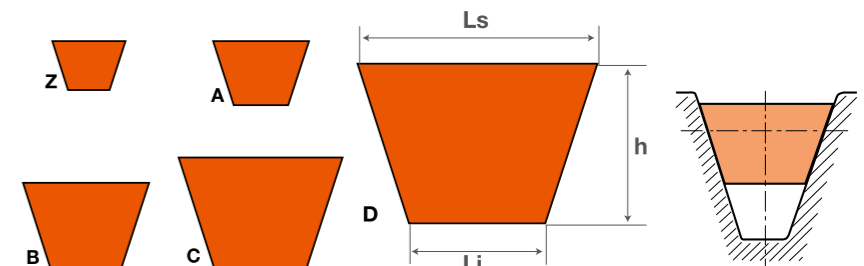
Sections en grandeur réelle

Spur gear racks with straight teeth (pressure angle 20°) Crémaillères à denture droite (angle de pression 20°)



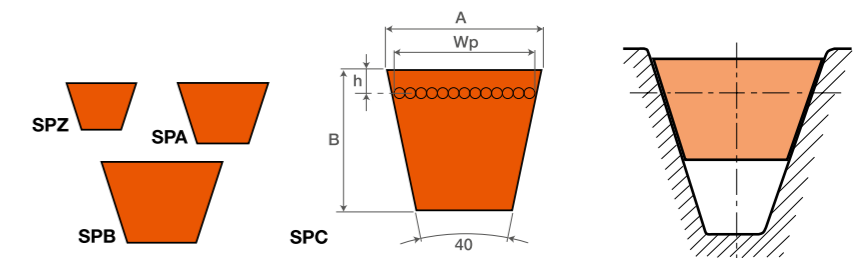
Sections of V-belts Sections des courroies trapézoïdales classiques

Section	A mm	B mm	La/Lp	Lp/Li	La/Li	Wp	h
Z	10	6	16	22	38	8,5	2,00
A	13	8	14	36	50	11	2,75
B	17	11	26	43	69	14	3,50
C	22	14	32	56	88	19	4,80
D	32	19	40	79	119	27	8,10



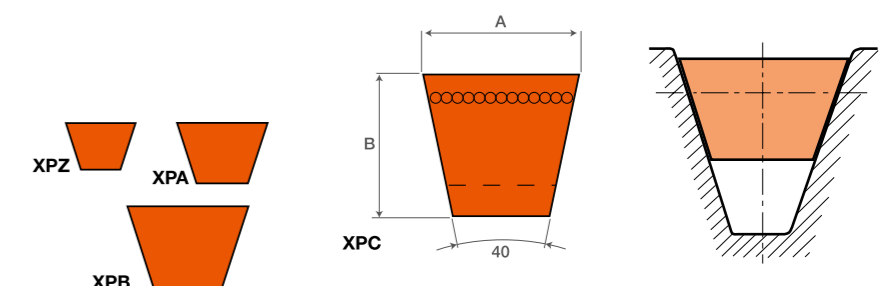
Wedge V-belts Sections des courroies trapézoïdales à section étroite

Section	A mm	B mm	La/Lp	Lp/Li	La/Li	Wp	h
SPZ	10	8	13	37	50	8,5	2,00
SPA	13	10	18	45	63	11	2,75
SPB	17	14	28	60	88	14	3,50
SPC	22	18	30	83	113	19	4,80



Cogged raw edge belts Sections des courroies trapézoïdales crantées flancs nus

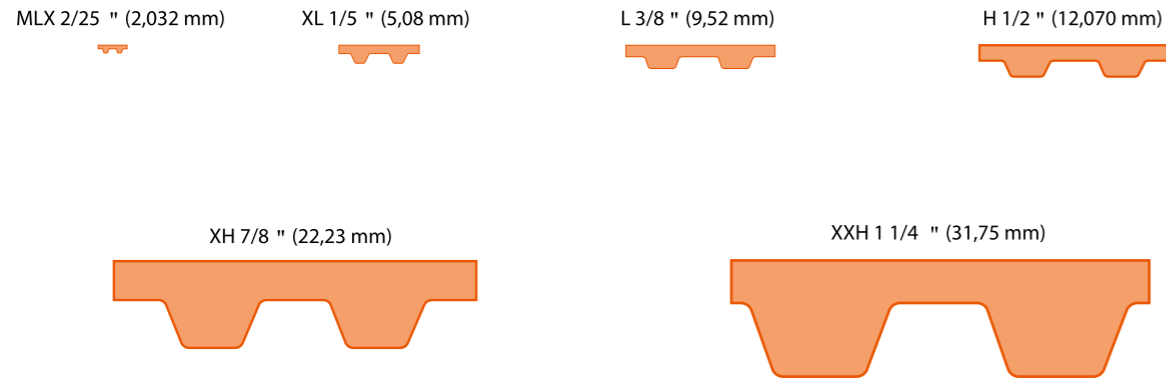
Section	A mm	B mm	La/Lp	Lp/Li	La/Li
XPZ	10	8	13	37	50
XPA	13	10	18	45	63
XPB	17	14	28	60	88
XPC	22	18	30	83	113



Profiles in actual sizes

Profils en grandeur réelle

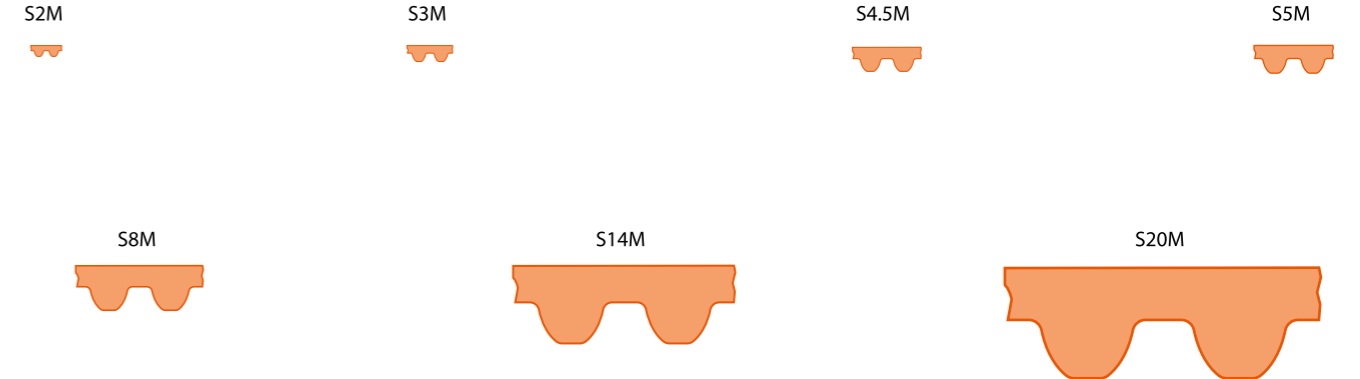
Timing belts - Pitches in inch - STB type
Courroies dentées synchrones - Pas en pouces - Type STB



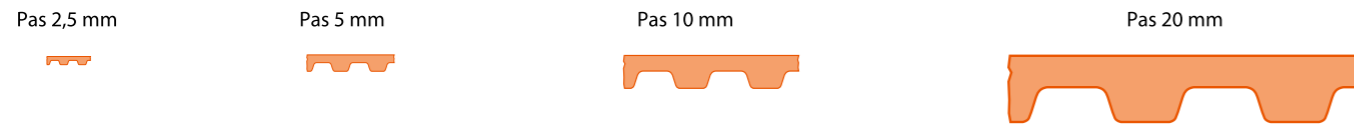
Profiles in actual sizes

Profils en grandeur réelle

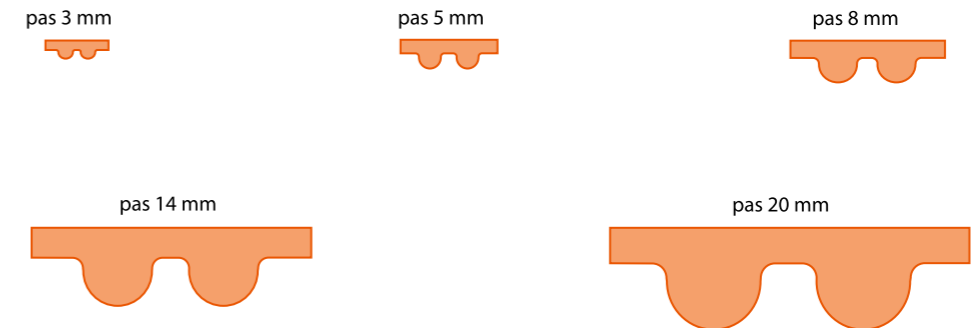
SUPER TORQUE toothed belts - STS type
Courroies dentées SUPER TORQUE - Type STS



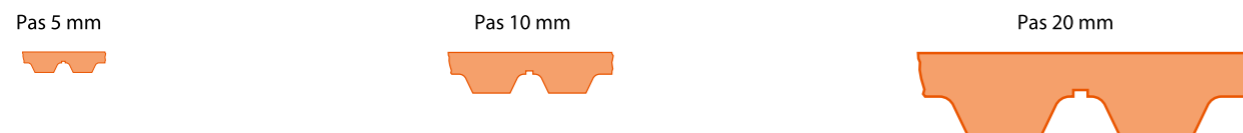
Metric pitch toothed belts (T)
Courroies dentées au pas métrique T



HTD timing belts
Courroies dentées synchrones - Type HTD



Metric pitch toothed belts (AT)
Courroies dentées au pas métrique AT



Polychain GT
Polychain GT



CONDITIONS DE VENTE ET DE LIVRAISON

1) Validité des commandes :

les commandes et les offres verbales ne sont définitivement valables qu'après confirmation écrite de notre part.

2) Délais de livraison :

les marchandises en stock sont disponibles sauf vente entre temps. Les délais de livraison sont donnés à titre purement indicatif : **les éventuels retards de livraison ne peuvent donner lieu à quelque indemnité que ce soit. En d'autres termes, aucun dédommagement ne pourra être dû au titre d'un retard de livraison.**

3) Prix :

tous nos prix sont hors taxes, au départ de notre plateforme logistique de Corbas (proche banlieue de Lyon), emballages et port en sus.

4) Lieu, montant minimum et monnaie de facturation :

nos factures sont payables sur Lyon, à réception. Le minimum de facturation par expédition (montant minimal des bordereaux de livraison) est fixé à 100 Euros H.T. (ce montant est indispensable pour couvrir une partie des frais administratifs et d'expédition). **Nos factures sont établies dans la devise de notre choix, généralement en Euros, au cours en vigueur au jour de la livraison.**

5) Contestation :

toute réclamation, pour être examinée dans les limites de responsabilité définies ci-après, doit nous parvenir au plus tard huit jours après réception des marchandises. **Dans le cas particulier d'une livraison reconnue défectueuse, notre responsabilité se limite strictement au remplacement de nos marchandises à l'exclusion de tous frais ou indemnités : en d'autres termes, aucun dédommagement, autre que l'échange éventuel du produit concerné dans des délais qui devront être définis par nos soins, ne pourra être dû au titre d'une livraison ou d'un produit reconnu défectueux.** Le temps nécessaire pour l'éventuel prise en compte de la contestation ne modifie nullement le montant, la date et le type de paiement initialement convenus.

6) Caractère indicatif des informations communiquées :

tous les prix, conditions, dimensions, matières ou références spécifiés dans nos documents peuvent être sujets à des modifications sans préavis. Ils s'entendent sauf erreur ou omission et sont donnés à titre purement indicatif, sans aucun engagement de notre part.

7) Délai de paiement :

conformément à la loi de modernisation de l'économie (LME) n°2008-776 du 4 août 2008, nos prix sont établis pour un règlement dans un délai maximal de 45 jours.

Le dépassement du délai de règlement donnera lieu à des pénalités de retard calculées sur la base d'un intérêt égal à 3 fois le taux d'intérêt légal.

8) Termes de paiement non honorés :

le défaut de paiement d'une échéance rend immédiatement exigibles toutes les autres créances échues ou à échoir et ce de plein droit sans mise en demeure préalable ; il entraîne sur notre initiative la résiliation des marchés et commandes en cours et la reprise des marchandises non payées.

9) Acheminement des marchandises :

nos marchandises circulent toujours aux risques et périls du destinataire. En cas de retard, manquant, avarie, etc..., le destinataire doit à la livraison faire toutes réserves auprès du transporteur. Il dispose en outre d'un délai de trois jours pour nous confirmer les réserves, par lettre recommandée avec avis de réception.

10) Retour de marchandises :

sans accord express et préalable de notre part, aucun retour ne sera accepté, en particulier si le port n'a pas été payé par l'expéditeur.

11) Réserve de propriété :

conformément aux dispositions de la loi N° 80.335 du 12 mai 1980, le vendeur conserve l'entière propriété des marchandises jusqu'à paiement effectif du prix facturé. L'acheteur supportera le risque des dommages que celles-ci pourraient subir ou occasionner entre la livraison et le paiement.

Toute remise de commande implique adhésion complète et sans réserve, notamment aux 11 conditions impératives de vente ci-dessus, toute clause d'achat contraire étant sans valeur. Pour toute contestation, le Tribunal de commerce de Lyon (France) est seul compétent même en cas de pluralité de défendeurs ou d'appel en garantie.

CONDITIONS OF SALE AND DELIVERY

1) Validity of orders :

orders and verbal quotations are not valid until receipt of your written confirmation.

2) Delivery times :

goods in stock are available unless sold in the meantime. Delivery times are shown simply as a guide. **No late delivery shall give grounds for compensation of any nature whatever. In other words, no compensation shall be payable in the event of a late delivery.**

3) Prices :

all our prices are shown exclusive of tax, ex our logistic platform in Corbas (quite closed from Lyon city).

4) Invoices :

place of payment, minimum amount and currency: invoices are payable to Lyon, on receipt. The minimum invoice value per shipment (minimum amount shown on the delivery note) is fixed at 100 Euros exclusive of tax. (This amount is required in order to cover part of our administrative and shipping costs.) **Our invoices are made out in the currency designated by us, generally in Euros, and at the rate of exchange applicable on the date of delivery.**

5) Disputes :

to enable any claim to be examined within the limits of liability defined below, it must reach us no later than one week following receipt of the goods. **In the event of a delivery acknowledged to be incorrect, our liability is strictly limited to the replacement of our goods to the exclusion of any costs or compensation. In other words, no compensation, other than any replacement of the product concerned within a period to be determined by us, shall be payable in the event of a delivery or product acknowledged to be defective.** The time required in order to deal with the dispute shall in no way change the amount, the date or the type of payment agreed initially.

6) Information given as a guide :

all prices, terms, sizes, materials and references specified in our literature are subject to change without notice. They are shown errors and omissions excepted and simply as a guide, without any obligation on our part.

7) Term of payment :

our prices are set on the basis of payment on receipt of invoice. Any payment at a later date is subject as of right to bank charges, the rate to be set by us according to the money market and increased by a minimum coefficient of 1.5. In certain circumstances, time for payment may be granted, in which case a discount will be determined for immediate payment.

8) Failure to meet terms of payment :

any failure to meet a due date of payment immediately renders all other outstanding debts due for payment, as of right and without prior formal notice. In such a case, we shall on our own initiative cancel all current contracts and orders in hand and repossess the goods that have not been paid for.

9) Forwarding of goods :

Our goods are always transported at consignee's risk. In the event of a late or short delivery, damage in transit, etc., the consignee should state all his reservations to the carrier on delivery.

10) Return of goods :

in the absence of prior express agreement on our part, no return shall be accepted, particularly where the freight costs have not been paid by the shipper.

11) Reservation in respect of ownership :

in accordance with the provisions of Law No. 80.335 of 12 May 1980, the seller retains full ownership of the goods until final payment of the invoice price. The buyer shall bear the risk of any damage caused to the goods between delivery and payment.

All orders placed imply full and unconditional acceptance, notably of the 11 imperative conditions of sale above. Any purchasing clauses to the contrary are invalid. In the event of a dispute, the Commercial Court of Lyon (France) shall entertain sole jurisdiction, even in the case of a plurality of defendants or of the introduction of third parties.