

SECTION 4

BELTS, PULLEYS

COURROIES, POULIES

SUMMARY

V-Belts	420
TEXROPE V-Belts	420
TEXROPE Variator Belts	433
OPTIBELT Variator Belts	435
GATES V-Belts	437
CMW V-Belts	462
BANDO V-Belts	471
FENNER DRIVES High Performance Composite V-Belts	478
V Pulleys	484
Cast Iron V Pulleys, For Taper Bush	484
Cast Iron V Pulleys, Pilot Bore	511
Aluminium V Pulleys, Pilot Bore	528
Adjustable, Cast Iron V Pulleys	534
Synchronous Belts	537
GATES Synchronous Belts	537
CMW Rubber Synchronous Belts	556
OPTIBELT PU Synchronous Belts	636
CMW PU Synchronous Belts	650
GATES Rubber Synchronous Belts Rollers	667
CMW PU Synchronous Belts Rollers	668
Synchronous Pulleys	670
Pulleys, Metric Pitch	670
Pulleys, Inch "Timing" Pitch	678
Pulleys, HTD Pitch	694
Pulleys, POWERGRIP GT® Pitch	704
Pulleys, POLYCHAIN GT® Pitch	706
Connecting Plates	712
Flanges For Synchronous Pulleys	714
Poly-V® And EL Poly-V® Ribbed Belts	718
HUTCHINSON Poly-V® belts	718
CMW ribbed belts	724
EL + MAEL Poly-V® ribbed belts	725
Poly-V® Pulleys	729
Flat Belts	734
PU Welding Belts	745
Special Belts	749

SOMMAIRE

Courroies trapézoïdales	420
Courroies trapézoïdales TEXROPE	420
Courroies de variateur TEXROPE	433
Courroies de variateur OPTIBELT	435
Courroies trapézoïdales GATES	437
Courroies trapézoïdales CMW	462
Courroies trapézoïdales BANDO	471
Courroies trapézoïdales à maillons détachables FENNER DRIVES	478
Poulies trapézoïdales	484
Poulies trapézoïdales fonte, pour moyeu	484
Poulies trapézoïdales fonte, préalésées	511
Poulie trapézoïdale alu, préalésées	528
Poulies trapézoïdales fonte, ajustables à l'arrêt	534
Courroies Synchrones	537
Courroies synchrones GATES	537
Courroies synchrones néoprène CMW	556
Courroies synchrones polyuréthane OPTIBELT	636
Courroies synchrones polyuréthane CMW	650
Courroies synchrones à bouts libres néoprène GATES	667
Courroies synchrones à bouts libres polyuréthane CMW	668
Poulies synchrones	670
Poulies pas métrique	670
Poulies pas en pouces	678
Poulies HTD	694
Poulies PowerGrip GT®	704
Poulies POLYCHAIN GT®	706
Plaques de jonction	712
Flasques pour poulies synchrones	714
Courroies striées, Poly-V® et Poly-V® EL	718
Courroies Poly-V® HUTCHINSON	718
Courroies striées CMW	724
Courroies striées Poly-V® EL + MAEL	725
Poulies Poly-V®	729
Courroies plates	734
Courroies thermosoudables polyuréthane	745
Courroies spéciales	749

Meeting all your power requirements - La performance pour répondre à vos exigences

The TEXROPE® brand represents a complete industrial belt range, including classical V-belts, narrow section V-belts, belts for variable-speed drives and flat belts which are featured in this catalogue. **The full range is available on request**, including multiple V-belts: V-ribbed belts, synchronous belts and polyurethane or neoprene belts. Choosing TEXROPE® is not just buying rubber and polyurethane industrial belts, but also **being assured of the strength of an experienced brand name**. Over 40 years of research enables us to offer unique experience in solving difficult drive applications. When using TEXROPE® industrial products **energy and cost savings become self-evident**. In addition, TEXROPE® enjoys an excellent reputation for its outstanding quality/price ratio. Today, industries demand high quality products. TEXROPE® continually invests in quality, research and development in order to be able to respond to all customers' needs, regardless of the industry and the application. TEXROPE® adheres scrupulously to the requirements laid down in ISO 9001, ISO 14001 and OHSAS 18001. TEXROPE® belts also conform to the REACH regulation.

Most of TEXROPE V-belts are made in France.

TEXROPE®, c'est une gamme complète de courroies industrielles, telles que courroies trapézoïdales classiques et étroites, courroies de variateur et courroies plates présentées dans ce catalogue. **Toute la gamme est disponible sur demande**, comprenant les courroies synchrones en néoprène et polyuréthane pour la transmission de puissance et le convoyage léger ainsi que les courroies striées.

Choisir TEXROPE® ne se limite pas à l'acquisition d'un simple organe de transmission, mais **c'est l'assurance de bénéficier d'une longue expérience de la marque** en termes de fiabilité et d'innovation continue. Aujourd'hui, le secteur industriel qui demande des produits toujours plus performants, peut compter sur TEXROPE® qui investit toujours plus dans la recherche et le développement de courroies toujours plus adaptées dans tous les domaines de l'industrie.

TEXROPE® se conforme scrupuleusement aux normes ISO 9001 / ISO 14001 / OHSAS 18001.

Les courroies TEXROPE® sont aussi conformes à la réglementation REACH.

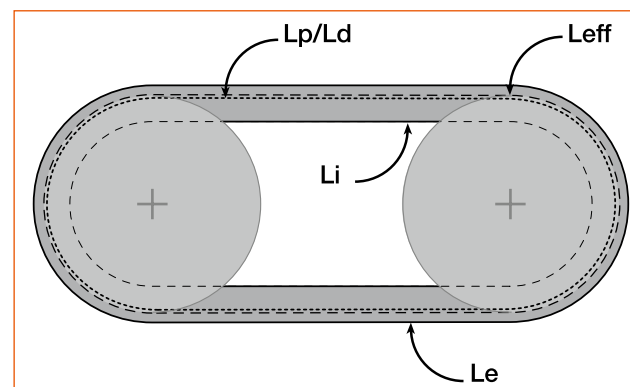
La grande majorité des courroies trapézoïdales TEXROPE® sont fabriquées en France.

Trapézoïdale / Plate	HFX PLUS®	VP 2®	S 84®	VARI-PHI®	SPEEDFLEX®
Nouvelle transmission	••••	••	•		•
Puissance limite (kW)	700	500	400	100	300
Réduction des efforts / axes	•••	•••	•••	•••	•
Vitesse linéaire maxi (6)	60 m/s	45 m/s	40 m/s	40 m/s	55 m/s
Possibilité petit diamètre	•••	•	••	•••	••••
Encombrement	••••	•••	••	••	•
Fortes variations couple	••	•••	•••	•••	•••
Embrayage friction		•	•	•	•
Contreflexion	•••		•••		••••
Transmission serpentine					••••
Variation de vitesse				•••	
Anti statisme	ISO 1813	ISO 1813	ISO 1813		
Compatibilité ATEX	oui	oui	oui	non	non
Conformité REACH	oui	oui	oui	oui	oui
Compatibilité RoHS	oui	oui	oui	oui	oui

Legend - Légende

	non suitable non applicable
	non recomanded non recommandé
	good bien
	very good très bien
	excellent excellent

Lengths - Longueurs



Lp, Ld: Original length, Reference length - Longueur primitive, Longueur de référence. It is measured on the calibrated power pulleys. Se mesure sous tension sur les poulies calibrées.

Li: Inner length - Longueur intérieure. It is measured on flat pulleys. Se mesure sur des poulies plates.

Le: Outer length - Longueur extérieure. It is measured without tension using a measuring tape placed outside thereof. Se mesure sans tension, à l'aide d'un mètre ruban placé à l'extérieur de celle-ci.

Leff: Effective length - Longueur effective. It is measured power on the top (outside diameter) of the pulleys. Se mesure sous tension sur le sommet (diamètres extérieurs) des poulies.

Identification du type de courroies - Identification du type de courroies

Famille	Trapézoïdale	Plate
Opérations		
Opération N°1	Mesure de section (mm) Grande largeur x hauteur (se reporter au tableau).	Epaisseur (mm)
Opération N°2	Evaluation angle Il peut s'agir d'une courroie de variateur.	Largeur (mm)
Opération N°3	Enveloppée (oui/non ?) Crantée moulée (oui/non ?)	Longueur (mm)
Opération N°4	Longueur extérieure (mm)	
Type de courroie	HFX+	Speedflex® type 2
Code	XPA1400T	Lg 1400 lg 40

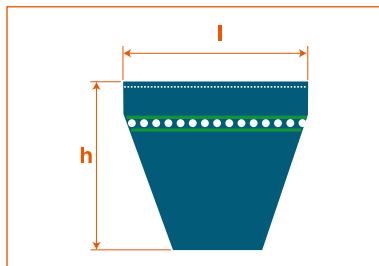
Identification du type de courroie									
Largeur x hauteur mm	Largeur x hauteur mm				Largeur x hauteur mm				
	étroites	classiques	Agri	Variateur VRX	étroites	classiques	Agri	Variateur VRX	
6 x 4		Y			22 x 18		XPC/SPC		
6,4 x 4,1		RMA 2L			22,2 x 18,2		CC		
8 x 5		DIN 8			25 x 16		DIN 25		
9,5 x 5,6		RMA 3L			25,0 x 23,0	8V			
9,7 x 8,0	XPZ/SPZ/3V/3VX				25,4 x 12,7		HI		
10 x 6		Z			26 x 8			W 25	
10 x 8	XPZ/SPZ				28 x 8			VNN	
12,7 x 7,9		RMA 4L			31,8 x 15,1			HJ	
12,7 x 10	XPA/SPA				31,8 x 25,4		DD		
12,7 x 10,3		AA			32 x 16			AGRI	
13 x 6			VNN		32 x 19		D		
13 x 8		A			33 x 10			W 31,5	
13 x 10	XPA/SPA				37 x 10			VNN	
15,8 x 13,5	XPB/SPB/5V/5VX				38 x 25		E		
16 x 13	XPB/SPB/5V/5VX				38,1 x 17,5			HK	
16,3 x 13	XPB/SPB/5V/5VX				42 x 13			W 40	
16,7 x 9,7		RMA 5L			44,5 x 19,8			HL	
16,7 x 13,5		BB			47 x 13			VNN	
17 x 6			W 16		50,8 x 22,2			HM	
17 x 11		B			52 x 16			W 50	
17 x 13	XPB/SPB				55 x 16			VNN	
18,6 x 15	DIN 19				57,7 x 24,4			HN	
19 x 15	DIN 19				60,7 x 25,3			HO	
20 x 12,5		DIN 20			65 x 20			W 63	
21 x 7				W 20	83 x 26			W 80	
22 x 8				VNN	104 x 32			W 100	
22 x 14				C					

High performance V-Belts
Moulded raw edge, Narrow - HFX PLUS®
Courroies trapézoïdales hautes performances
 Moulées crantées, flancs nus, sections étroites



- cordes en polyester haute résistance noyées dans une couche de liaison de couleur verte
- perte de tension de courroie minimale
- courroie stabilisée (marquée)
- fibres haute performance incorporées dans le mélange
- plage de températures de -40°C à +110°C
- haute résistance à l'abrasion, l'ozone, aux environnements chimiques agressifs (acide, base), au vieillissement, aux UV et à la chaleur
- supporte la contre-flexion
- conforme aux normes ISO 4184, DIN 7753, NF T-47 141 et BS 3790
- conductibilité statique (ISO 1813), utilisation possible dans les conditions décrites par la Directive 94/9/CE - ATEX

STOCK ET PRIX
 SUR ITAFRAN.COM



section	l	h	Ø d'enroulement mini	Le-Lp	Lp-Li	Le-Li
XPZ / 3VX	10	8	50	13	37	50
XPA	13	10	63	18	45	63
XPB / 5VX	17	13	90	22	60	82
XPC	22	18	140	30	83	113

Section XPZ				
code	Lp	Le	équivalent 3VX	Masse kg
XPZ587T	587	600	3VX233	0,03
XPZ600T	600	613	3VX238	0,03
XPZ630T	630	643	3VX250	0,04
XPZ660T	660	673	3VX261	0,04
XPZ670T	670	683	3VX265	0,04
XPZ687T	687	700	3VX272	0,04
XPZ710T	710	723	3VX280	0,04
XPZ722T	722	735	3VX286	0,04
XPZ737T	737	750	3VX292	0,04
XPZ750T	750	763	3VX297	0,04
XPZ762T	762	775	3VX300	0,04
XPZ775T	775	788	3VX307	0,04
XPZ787T	787	800	3VX311	0,05
XPZ800T	800	813	3VX315	0,05
XPZ817T	817	830	3VX323	0,05
XPZ825T	825	838	3VX326	0,05
XPZ837T	837	850	3VX331	0,05
XPZ850T	850	863	3VX335	0,05
XPZ862T	862	875	3VX341	0,05
XPZ875T	875	888	3VX346	0,05
XPZ887T	887	900	3VX350	0,05
XPZ900T	900	913	3VX355	0,05
XPZ917T	917	930	3VX362	0,05
XPZ925T	925	938	3VX366	0,05
XPZ937T	937	950	3VX370	0,05
XPZ950T	950	963	3VX375	0,06
XPZ962T	962	975	3VX380	0,06
XPZ975T	975	988	3VX385	0,06
XPZ987T	987	1000	3VX390	0,06
XPZ1000T	1000	1013	3VX395	0,06
XPZ1012T	1012	1025	3VX400	0,06
XPZ1030T	1030	1043	3VX407	0,06
XPZ1037T	1037	1050	3VX410	0,06
XPZ1060T	1060	1073	3VX419	0,06
XPZ1080T	1080	1093	3VX425	0,06
XPZ1087T	1087	1100	3VX429	0,06
XPZ1110T	1110	1123	3VX438	0,06
XPZ1120T	1120	1133	3VX442	0,07
XPZ1137T	1137	1150	3VX450	0,07
XPZ1150T	1150	1163	3VX454	0,07
XPZ1162T	1162	1175	3VX459	0,07
XPZ1180T	1180	1193	3VX464	0,07
XPZ1212T	1212	1225	3VX479	0,07
XPZ1220T	1220	1233	3VX482	0,07
XPZ1237T	1237	1250	3VX487	0,07
XPZ1250T	1250	1263	3VX494	0,07

Section XPZ				
code	Lp	Le	équivalent 3VX	Masse kg
XPZ1270T	1270	1283	3VX500	0,07
XPZ1280T	1280	1293	3VX505	0,07
XPZ1287T	1287	1300	3VX508	0,08
XPZ1312T	1312	1325	3VX518	0,08
XPZ1320T	1320	1333	3VX520	0,08
XPZ1337T	1337	1350	3VX530	0,08
XPZ1360T	1360	1373	3VX537	0,08
XPZ1400T	1400	1413	3VX553	0,08
XPZ1412T	1412	1425	3VX557	0,08
XPZ1420T	1420	1433	3VX560	0,08
XPZ1437T	1437	1450	3VX567	0,08
XPZ1450T	1450	1463	3VX572	0,08
XPZ1487T	1487	1500	3VX587	0,09
XPZ1500T	1500	1513	3VX592	0,09
XPZ1512T	1512	1525	3VX597	0,09
XPZ1520T	1520	1533	3VX600	0,09
XPZ1537T	1537	1550	3VX607	0,09
XPZ1550T	1550	1563	3VX612	0,09
XPZ1587T	1587	1600	3VX626	0,09
XPZ1600T	1600	1613	3VX630	0,09
XPZ1650T	1650	1663	3VX650	0,10
XPZ1687T	1687	1700	3VX666	0,10
XPZ1700T	1700	1713	3VX670	0,10
XPZ1750T	1750	1763	3VX690	0,10
XPZ1800T	1800	1813	3VX710	0,11
XPZ1850T	1850	1863	3VX730	0,10
XPZ1900T	1900	1913	3VX750	0,10
XPZ1950T	1950	1963	3VX771	0,10
XPZ2000T	2000	2013	3VX790	0,10
XPZ2030T	2030	2043	3VX800	0,11
XPZ2120T	2120	2133	3VX836	0,11
XPZ2160T	2160	2173	3VX850	0,11
XPZ2240T	2240	2253	3VX883	0,12
XPZ2280T	2280	2293	3VX900	0,12
XPZ2360T	2360	2373	3VX931	0,12
XPZ2410T	2410	2423	3VX950	0,13
XPZ2500T	2500	2513	3VX986	0,13
XPZ2540T	2540	2553	3VX1000	0,13
XPZ2650T	2650	2663	3VX1045	0,14
XPZ2690T	2690	2703	3VX1060	0,14
XPZ2800T	2800	2813	3VX1104	0,15
XPZ2840T	2840	2853	3VX1120	0,15
XPZ3000T	3000	3013	3VX1180	0,16
XPZ3150T	3150	3163	3VX1242	0,16
XPZ3350T	3350	3363	3VX1320	0,23
XPZ3550T	3550	3563	3VX1400	0,18

Section XPB				
code	Lp	Le	équivalent 5VX	Masse kg
XPB1000T	1000	1022	5VX398	0,14
XPB1060T	1060	1082	5VX422	0,15
XPB1080T	1080	1102	5VX430	0,16
XPB1120T	1120	1142	5VX445	0,16
XPB1180T	1180	1202	5VX470	0,17
XPB1250T	1250	1272	5VX497	0,18
XPB1280T	1280	1302	5VX508	0,18
XPB1320T	1320	1342	5VX524	0,19
XPB1340T	1340	1362	5VX530	0,19
XPB1400T	1400	1422	5VX556	0,20
XPB1450T	1450	1472	5VX575	0,21
XPB1500T	1500	1522	5VX595	0,22
XPB1550T	1550	1572	5VX615	0,22
XPB1600T	1600	1622	5VX634	0,23
XPB1650T	1650	1672	5VX654	0,24
XPB1700T	1700	1722	5VX674	0,25
XPB1750T	1750	1772	5VX693	0,25
XPB1800T	1800	1822	5VX713	0,26
XPB1850T	1850	1872	5VX733	0,24
XPB1900T	1900	1922	5VX753	0,25
XPB1950T	1950	1972	5VX772	0,25
XPB2000T	2000	2022	5VX790	0,26
XPB2020T	2020	2042	5VX800	0,26
XPB2120T	2120	2142	5VX840	0,27
XPB2150T	2150	2172	5VX850	0,28
XPB2240T	2240	2262	5VX886	0,29
XPB2280T	2280	2302	5VX900	0,29
XPB2360T	2360	2382	5VX934	0,31
XPB2410T	2410	2432	5VX953	0,31
XPB2500T	2500	2522	5VX990	0,32
XPB2530T	2530	2552	5VX1000	0,33
XPB2650T	2650	2672	5VX1050	0,34
XPB2680T	2680	2702	5VX1060	0,35
XPB2800T	2800	2822	5VX1108	0,36
XPB2840T	2840	2862	5VX1123	0,37
XPB2900T	2900	2922	5VX1146	0,37
XPB3000T	3000	3022	5VX1186	0,39
XPB3150T	3150	3172	5VX1245	0,41
XPB3350T	3350	3372	5VX1323	0,38
XPB3550T	3550	3572	5VX1400	0,40
XPB3750T	3750	3772	5VX1481	0,42
XPB4000T	4000	4022	5VX1579	0,45
XPB4250T	4250	4272	5VX1678	0,48
XPB4500T	4500	4522	5VX1776	0,51
XPB4750T	4750	4772	5VX1875	0,54
XPB5000T	5000	5022	5VX1973	0,57



High performance V-Belts
Moulded raw edge, Narrow - HFX PLUS®
Courroies trapézoïdales hautes performances
 Moulées crantées, flancs nus, sections étroites

- high strength polyester tensile cords embedded in the adhesive layer
- minimal belt tension loss
- length-stable belt (marked)
- high-performance fibres embodied in the compound
- extended temperature range from -40°C up to +110°C
- high resistance against abrasion, chemically aggressive environments (acid and base), ageing, ozone, UV and heat
- excellent reversed bending
- in conformity with ISO 4184, DIN 7753, NF T-47 141 and BS 3790
- static conductive (ISO 1813) and can be used in the conditions described in the Directive 94/9/EC - ATEX

STOCK AND PRICES
 ON ITAFRAN.COM

Section XPA			
code	Lp	Le	Masse kg
XPA690T	690	708	0,06
XPA732T	732	750	0,07
XPA750T	750	768	0,07
XPA757T	757	775	0,07
XPA775T	775	793	0,07
XPA782T	782	800	0,07
XPA800T	800	818	0,07
XPA825T	825	843	0,07
XPA832T	832	850	0,07
XPA850T	850	868	0,08
XPA857T	857	875	0,08
XPA875T	875	893	0,08
XPA882T	882	900	0,08
XPA900T	900	918	0,08
XPA907T	907	925	0,08
XPA925T	925	943	0,08
XPA932T	932	950	0,08
XPA950T	950	968	0,09
XPA957T	957	975	0,09
XPA975T	975	993	0,09
XPA982T	982	1000	0,09
XPA1000T	1000	1018	0,09
XPA1007T	1007	1025	0,09
XPA1030T	1030	1048	0,09
XPA1060T	1060	1078	0,10
XPA1082T	1082	1100	0,10
XPA1090T	1090	1108	0,10
XPA1107T	1107	1125	0,10
XPA1120T	1120	1138	0,10
XPA1132T	1132	1150	0,10
XPA1142T	1142	1160	0,10
XPA1150T	1150	1168	0,10
XPA1157T	1157	1175	0,10
XPA1172T	1172	1190	0,11
XPA1180T	1180	1198	0,11
XPA1207T	1207	1225	0,11
XPA1220T	1220	1238	0,11
XPA1232T	1232	1250	0,11
XPA1250T	1250	1268	0,11
XPA1257T	1257	1275	0,11
XPA1272T	1272	1290	0,11
XPA1282T	1282	1300	0,12
XPA1307T	1307	1325	0,12
XPA1320T	1320	1338	0,12
XPA1332T	1332	1350	0,12
XPA1360T	1360	1378	0,12
XPA1382T	1382	1400	0,12
XPA1400T	1400	1418	0,13
XPA1442T	1442	1460	0,13
XPA1450T	1450	1468	0,13
XPA1462T	1462	1480	0,13
XPA1482T	1482	1500	0,13
XPA1500T	1500	1518	0,14
XPA1507T	1507	1525	0,14
XPA1522T	1522	1540	0,14

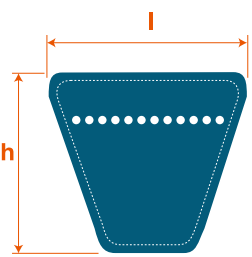
Section XPA			
code	Lp	Le	Masse kg
XPA1532T	1532	1550	0,14
XPA1550T	1550	1568	0,14
XPA1557T	1557	1575	0,14
XPA1582T	1582	1600	0,14
XPA1600T	1600	1618	0,14
XPA1607T	1607	1625	0,15
XPA1632T	1632	1650	0,15
XPA1650T	1650	1668	0,15
XPA1682T	1682	1700	0,15
XPA1700T	1700	1718	0,15
XPA1732T	1732	1750	0,16
XPA1750T	1750	1768</	

V-Belts
Narrow edge - VP2®
Courroies trapézoïdales
Enveloppées, sections étroites



- haute résistance • bonne résistance aux à-coups occasionnels ou réguliers • faible allongement • courroie stabilisée (marquée) • enveloppe textile de la courroie • meilleur effet de coin • meilleure protection contre l'usure
- plage de températures de -30°C à +80°C • très bon support des cordes • bonne résistance aux huiles courantes
- conforme aux ISO4184, DIN7753, NFT-47141 et BS3790 • conductibilité statique (ISO 1813), utilisation possible dans les conditions décrites par la Directive 94/9/CE - ATEX

STOCK ET PRIX
SUR ITAFRAN.COM



section	l	h	Ø d'enroulement mini	Le-Lp	Lp-Li	Le-Li
SPZ	10	8	71	13	37	50
SPA	13	10	90	18	45	63
SPB	17	13	140	22	60	82
SPC	22	18	200	30	83	113
19	19	15	180	25	--	--
3V	9,65	7,8	71	13	37	50
5V	15,8	12,7	140	22	60	82

Section SPZ			
code	Lp	Le	Masse kg
SPZ500T	500	513	0,04
SPZ512T	512	525	0,04
SPZ515T	515	528	0,04
SPZ530T	530	543	0,04
SPZ545T	545	558	0,04
SPZ560T	560	573	0,04
SPZ562T	562	575	0,04
SPZ580T	580	593	0,04
SPZ600T	600	613	0,05
SPZ612T	612	625	0,05
SPZ615T	615	628	0,05
SPZ630T	630	643	0,04
SPZ637T	637	650	0,05
SPZ650T	650	663	0,05
SPZ662T	662	675	0,05
SPZ670T	670	683	0,05
SPZ687T	687	700	0,05
SPZ690T	690	703	0,05
SPZ697T	697	710	0,05
SPZ710T	710	723	0,05
SPZ717T	717	730	0,06
SPZ722T	722	735	0,06
SPZ730T	730	743	0,06
SPZ737T	737	750	0,06
SPZ750T	750	763	0,05
SPZ758T	758	771	0,06
SPZ762T	762	775	0,06
SPZ772T	772	785	0,06
SPZ775T	775	788	0,06
SPZ787T	787	800	0,06
SPZ800T	800	813	0,06
SPZ812T	812	825	0,06
SPZ825T	825	838	0,07
SPZ837T	837	850	0,07
SPZ850T	850	863	0,06
SPZ862T	862	875	0,07
SPZ875T	875	888	0,06
SPZ887T	887	900	0,07
SPZ900T	900	913	0,06
SPZ912T	912	925	0,07
SPZ922T	922	935	0,06
SPZ925T	925	938	0,06
SPZ937T	937	950	0,07
SPZ950T	950	963	0,07
SPZ962T	962	975	0,08
SPZ975T	975	988	0,08
SPZ987T	987	1000	0,08

Section SPZ			
code	Lp	Le	Masse kg
SPZ1000T	1000	1013	0,07
SPZ1012T	1012	1025	0,08
SPZ1024T	1024	1037	0,07
SPZ1030T	1030	1043	0,07
SPZ1037T	1037	1050	0,08
SPZ1047T	1047	1060	0,08
SPZ1060T	1060	1073	0,07
SPZ1077T	1077	1090	0,09
SPZ1087T	1087	1100	0,09
SPZ1090T	1090	1103	0,09
SPZ1112T	1112	1125	0,09
SPZ1120T	1120	1133	0,08
SPZ1127T	1127	1140	0,09
SPZ1137T	1137	1150	0,09
SPZ1150T	1150	1163	0,08
SPZ1162T	1162	1175	0,09
SPZ1171T	1171	1184	0,09
SPZ1180T	1180	1193	0,08
SPZ1187T	1187	1200	0,08
SPZ1202T	1202	1215	0,08
SPZ1212T	1212	1225	0,10
SPZ1220T	1220	1233	0,10
SPZ1237T	1237	1250	0,10
SPZ1250T	1250	1263	0,09
SPZ1262T	1262	1275	0,09
SPZ1280T	1280	1293	0,09
SPZ1287T	1287	1300	0,09
SPZ1312T	1312	1325	0,09
SPZ1320T	1320	1333	0,09
SPZ1327T	1327	1340	0,10
SPZ1337T	1337	1350	0,10
SPZ1347T	1347	1360	0,10
SPZ1360T	1360	1373	0,10
SPZ1362T	1362	1375	0,10
SPZ1387T	1387	1400	0,10
SPZ1400T	1400	1413	0,10
SPZ1412T	1412	1425	0,10
SPZ1437T	1437	1450	0,10
SPZ1450T	1450	1463	0,10
SPZ1462T	1462	1475	0,10
SPZ1487T	1487	1500	0,10
SPZ1500T	1500	1513	0,10
SPZ1512T	1512	1525	0,10
SPZ1537T	1537	1550	0,11
SPZ1550T	1550	1563	0,11
SPZ1562T	1562	1575	0,11
SPZ1587T	1587	1600	0,11

Section SPZ			
code	Lp	Le	Masse kg
SPZ1600T	1600	1613	0,11
SPZ1612T	1612	1625	0,11
SPZ1637T	1637	1650	0,11
SPZ1650T	1650	1663	0,11
SPZ1662T	1662	1675	0,11
SPZ1687T	1687	1700	0,12
SPZ1700T	1700	1713	0,12
SPZ1737T	1737	1750	0,12
SPZ1750T	1750	1763	0,12
SPZ1762T	1762	1775	0,12
SPZ1787T	1787	1800	0,13
SPZ1800T	1800	1813	0,13
SPZ1812T	1812	1825	0,13
SPZ1837T	1837	1850	0,14
SPZ1850T	1850	1863	0,14
SPZ1862T	1862	1875	0,14
SPZ1887T	1887	1900	0,14
SPZ1900T	1900	1913	0,14
SPZ1937T	1937	1950	0,15
SPZ1950T	1950	1963	0,15
SPZ1987T	1987	2000	0,14
SPZ2000T	2000	2013	0,14
SPZ2037T	2037	2050	0,16
SPZ2060T	2060	2073	0,16
SPZ2120T	2120	2133	0,15
SPZ2137T	2137	2150	0,15
SPZ2180T	2180	2193	0,17
SPZ2187T	2187	2200	0,17
SPZ2240T	2240	2253	0,16
SPZ2287T	2287	2300	0,16
SPZ2300T	2300	2313	0,16
SPZ2360T	2360	2373	0,18
SPZ2430T	2430	2443	0,19
SPZ2500T	2500	2513	0,19
SPZ2580T	2580	2593	0,20
SPZ2650T	2650	2663	0,21
SPZ2720T	2720	2733	0,21
SPZ2800T	2800	2813	0,22
SPZ2900T	2900	2913	0,23
SPZ3000T	3000	3013	0,23
SPZ3070T	3070	3083	0,24
SPZ3150T	3150	3163	0,24
SPZ3250T	3250	3263	0,25
SPZ3350T	3350	3363	0,26
SPZ3450T	3450	3463	0,27
SPZ3550T	3550	3563	0,28



V-Belts
Narrow edge - VP2®
Courroies trapézoïdales
Enveloppées, sections étroites

- high strength • good resistance to occasional or recurrent shock loads • low elongation • length-stable belt (marked)
- fabric cover over the belt body • extra gripping power • increased protection against wear • temperature range from -30°C up to +80°C • very good cord support • good resistance to commonly used oils • in conformity with ISO 4184, DIN 7753, NF T-47 141 and BS 3790 • static conductive (ISO 1813) and can be used in the conditions described in the Directive 94/9/EC - ATEX

STOCK AND PRICES
ON ITAFRAN.COM

Section SPA			
code	Lp	Le	Masse kg
SPA750T	750	768	0,09
SPA757T	757	775	0,09
SPA775T	775	793	0,09
SPA782T	782	800	0,09
SPA800T	800	818	0,10
SPA807T	807	825	0,10
SPA825T	825	843	0,10
SPA832T	832	850	0,10
SPA850T	850	868	0,10
SPA857T	857	875	0,10
SPA875T	875	893	0,11
SPA882T	882	900	0,11
SPA900T	900	918	0,13
SPA907T	907	925	0,13
SPA925T	925	943	0,11
SPA932T	932	950	0,11
SPA950T	950	968	0,12
SPA957T	957	975	0,12
SPA975T	975	993	0,12
SPA982T	982	1000	0,12
SPA1000T	1000	1018	0,12
SPA1007T	1007	1025	0,12
SPA1030T	1030	1048	0,12
SPA1032T	1032	1050	0,12
SPA1060T	1060	1078	0,13
SPA1082T	1082	1100	0,16
SPA1090T	1090	1108	0,16
SPA1107T	1107	1125	0,14
SPA1120T	1120	1138	0,14
SPA1132T	1132	1150	0,14
SPA1150T	1150	1168	0,14
SPA1157T	1157	1175	0,14
SPA1180T	1180	1198	0,14
SPA1207T	1207	1225	0,15
SPA1220T	1220	1238	0,15
SPA1232T	1232	1250	0,15
SPA1250T	1250	1268	0,15
SPA1257T	1257	1275	0,15
SPA1272T	1272	1290	0,16
SPA1280T	1280	1298	0,16
SPA1282T	1282	1300	0,16
SPA1307T	1307	1325	0,16
SPA1320T	1320	1338	0,16
SPA1332T	1332	1350	0,16
SPA1350T	1350	1368	0,16
SPA1357T	1357	1375	0,16
SPA1360T	1360	1378	0,16
SPA1382T	1382	1400	0,17
SPA1400T	1400	1418	0,17
SPA1407T	1407	1425	0,17
SPA1425T	1425	1443	0,16
SPA1432T	1432	1450	0,17
SPA1450T	1450	1468	0,18
SPA1457T	1457	1475	0,18
SPA1482T	1482	1500	0,18
SPA1500T	1500	1518	0,18

Section SPA			
code	Lp	Le	Masse kg
SPA1507T	1507	1525	0,18
SPA1520T	1520	1538	0,19
SPA1532T	1532	1550	0,19
SPA1545T	1545	1563	0,19
SPA1550T	1550	1568	0,19
SPA1557T	1557	1575	0,19
SPA1582T	1582	1600	0,19
SPA1600T	1600	1618	0,19
SPA1607T	1607	1625	0,19
SPA1632T	1632	1650	0,20
SPA1650T	1650	1668	0,20
SPA1657T	1657	1675	0,20
SPA1682T	1682	1700	0,21
SPA1700T	1700	1718	0,21
SPA1707T	1707	1725	0,21
SPA1732T	1732	1750	0,20
SPA1750T	1750	1768	0,21
SPA1757T	1757	1775	0,21
SPA1782T	1782	1800	0,20
SPA1800T	1800	1818	0,22
SPA1807T	1807	1825	0,22
SPA1832T	1832	1850	0,21
SPA1850T	1850	1868	0,21
SPA1857T	1857	1875	0,21
SPA1882T	1882	1900	0,23
SPA1900T	1900	1918	0,23
SPA1907T	1907	1925	0,23
SPA1925T	1925	1943	0,22
SPA1932T	1932	1950	0,22
SPA1950T	1950	1968	0,22
SPA1957T	1957	1975	0,22
SPA1982T	1982	2000	0,24
SPA2000T	2000	2018	0,24
SPA2032T	2032	2050	0,23
SPA2057T	2057	2075	0,25
SPA2060T	2060	2078	0,25
SPA2082T	2082	2100	0,24
SPA2120T	2120	2138	0,24
SPA2132T	2132	2150	0,25
SPA2180T	2180	2198	0,25
SPA2182T	2182	2200	0,25
SPA2207T	2207	2225	0,25
SPA2227T	2227	2245	0,26
SPA2232T	2232	2250	0,26
SPA2240T	2240	2258	0,26
SPA2282T	2282	2300	0,26
SPA2300T	2300	2318	0,26
SPA2307T	2307	2325	0,26
SPA2332T</			

V-Belts
Narrow edge - VP2®
Courroies trapézoïdales
Enveloppées, sections étroites



- haute résistance • bonne résistance aux à-coups occasionnels ou réguliers • faible allongement • courroie stabilisée (marquée) • enveloppe textile de la courroie • meilleur effet de coin • meilleure protection contre l'usure
- plage de températures de -30°C à +80°C • très bon support des cordes • bonne résistance aux huiles courantes
- conforme aux ISO4184, DIN7753, NFT-47141 et BS3790 • conductibilité statique (ISO 1813), utilisation possible dans les conditions décrites par la Directive 94/9/CE - ATEX

STOCK ET PRIX
SUR ITAFRAN.COM

Section SPB			
code	Lp	Le	Masse kg
SPB1250T	1250	1272	0,25
SPB1280T	1280	1302	0,26
SPB1320T	1320	1342	0,27
SPB1360T	1360	1382	0,27
SPB1400T	1400	1422	0,28
SPB1450T	1450	1472	0,29
SPB1500T	1500	1522	0,30
SPB1550T	1550	1572	0,31
SPB1600T	1600	1622	0,32
SPB1650T	1650	1672	0,33
SPB1700T	1700	1722	0,34
SPB1750T	1750	1772	0,35
SPB1800T	1800	1822	0,36
SPB1850T	1850	1872	0,37
SPB1900T	1900	1922	0,37
SPB1950T	1950	1972	0,39
SPB2000T	2000	2022	0,39
SPB2060T	2060	2082	0,41
SPB2120T	2120	2142	0,41
SPB2180T	2180	2202	0,44
SPB2240T	2240	2262	0,46
SPB2300T	2300	2322	0,46
SPB2360T	2360	2382	0,48
SPB2430T	2430	2452	0,49
SPB2500T	2500	2522	0,49
SPB2530T	2530	2552	0,51
SPB2580T	2580	2602	0,52
SPB2650T	2650	2672	0,53
SPB2720T	2720	2742	0,55
SPB2800T	2800	2822	0,56
SPB2840T	2840	2862	0,56
SPB2850T	2850	2872	0,57
SPB2900T	2900	2922	0,58
SPB3000T	3000	3022	0,60
SPB3070T	3070	3092	0,61
SPB3150T	3150	3172	0,62
SPB3250T	3250	3272	0,64
SPB3350T	3350	3372	0,66
SPB3450T	3450	3472	0,68
SPB3550T	3550	3572	0,70
SPB3650T	3650	3672	0,72
SPB3750T	3750	3772	0,74
SPB3870T	3870	3892	0,76
SPB4000T	4000	4022	0,79
SPB4120T	4120	4142	0,81
SPB4250T	4250	4272	0,84
SPB4370T	4370	4392	0,86
SPB4500T	4500	4522	0,89
SPB4620T	4620	4642	0,91
SPB4750T	4750	4772	0,94
SPB4870T	4870	4892	0,96
SPB5000T	5000	5022	0,99
SPB5300T	5300	5322	1,05
SPB5600T	5600	5622	1,11
SPB6000T	6000	6022	1,19
SPB6300T	6300	6322	1,22

Section SPB			
code	Lp	Le	Masse kg
SPB6700T	6700	6722	1,30
SPB7100T	7100	7122	1,38
SPB7500T	7500	7522	1,46
SPB8000T	8000	8022	1,55

Section SPC			
code	Lp	Le	Masse kg
SPC2000T	2000	2030	0,74
SPC2120T	2120	2150	0,78
SPC2240T	2240	2270	0,83
SPC2360T	2360	2390	0,87
SPC2500T	2500	2530	0,92
SPC2650T	2650	2680	0,98
SPC2800T	2800	2830	1,03
SPC3000T	3000	3030	1,11
SPC3150T	3150	3180	1,16
SPC3350T	3350	3380	1,24
SPC3460T	3460	3490	1,28
SPC3550T	3550	3580	1,31
SPC3750T	3750	3780	1,39
SPC4000T	4000	4030	1,48
SPC4250T	4250	4280	1,57
SPC4500T	4500	4530	1,66
SPC4750T	4750	4780	1,75
SPC5000T	5000	5030	1,85
SPC5300T	5300	5330	1,96
SPC5600T	5600	5630	2,07
SPC6000T	6000	6030	2,22
SPC6300T	6300	6330	2,33
SPC6700T	6700	6730	2,48
SPC7100T	7100	7130	2,62
SPC7500T	7500	7530	2,77
SPC8000T	8000	8030	2,96
SPC8500T	8500	8530	3,14
SPC9000T	9000	9030	3,33
SPC9500T	9500	9530	3,51
SPC10000T	10000	10030	3,70
SPC10600T	10600	10630	3,92
SPC11200T	11200	11230	4,14
SPC11800T	11800	11830	4,36
SPC12500T	12500	12530	4,62



V-Belts
Narrow edge - VP2®
Courroies trapézoïdales
Enveloppées, sections étroites

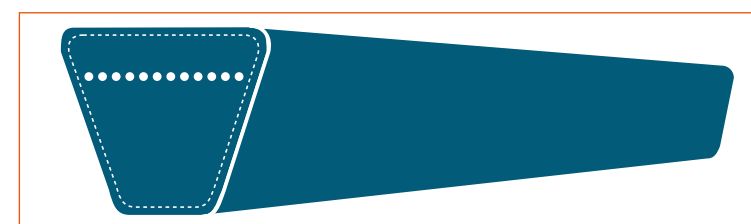
- high strength • good resistance to occasional or recurrent shock loads • low elongation • length-stable belt (marked)
- fabric cover over the belt body • extra gripping power • increased protection against wear • temperature range from -30°C up to +80°C • very good cord support • good resistance to commonly used oils • in conformity with ISO 4184, DIN 7753, NF T-47 141 and BS 3790 • static conductive (ISO 1813) and can be used in the conditions described in the Directive 94/9/EC - ATEX

STOCK AND PRICES
ON ITAFRAN.COM

Section 19			
code	Lp	Le	Masse kg
191475T	1475	1500	0,38
191600T	1600	1625	0,40
191675T	1675	1700	0,42
191700T	1700	1725	0,43
191775T	1775	1800	0,45
191800T	1800	1825	0,45
191875T	1875	1900	0,47
191900T	1900	1925	0,48
192000T	2000	2025	0,53
192075T	2075	2100	0,52
192120T	2120	2145	0,53
192175T	2175	2200	0,55
192275T	2275	2300	0,57
192360T	2360	2385	0,59
192375T	2375	2400	0,60
192475T	2475	2500	0,62
192500T	2500	2525	0,65
192575T	2575	2600	0,65
192625T	2625	2650	0,66
192675T	2675	2700	0,67
192800T	2800	2825	0,70
192875T	2875	2900	0,72
193000T	3000	3025	0,75
193075T	3075	3100	0,82
193150T	3150	3175	0,79
193175T	3175	3200	0,80
193550T	3550	3575	0,89
193750T	3750	3775	0,94

Section 3V			
code	Lp	Le	Masse kg
3V250T	641	654	0,04
3V265T	673	686	0,05
3V280T	701	714	0,05
3V300T	761	774	0,05
3V315T	800	813	0,06
3V335T	847	860	0,07
3V355T	899	912	0,07
3V375T	961	974	0,06
3V400T	1022	1035	0,08
3V425T	1085	1098	0,09
3V450T	1142	1155	0,09
3V475T	1210	1223	0,08
3V500T	1270	1283	0,09
3V530T	1349	1362	0,10
3V560T	1410	1423	0,10
3V600T	1523	1536	0,10
3V630T	1609	1622	0,11
3V670T	1709	1722	0,12
3V710T	1808	1821	0,13
3V750T	1908	1921	0,13
3V800T	2028	2041	0,16
3V850T	2150	2163	0,15
3V900T	2300	2313	0,16
3V950T	2413	2426	0,19
3V1000T	2538	2551	0,20
3V1060T	2688	2701	0,21
3V1120T	2843	2856	0,22
3V1180T	3013	3026	0,23
3V1250T	3173	3186	0,24
3V1320T	3363	3376	0,26
3V1400T	3563	3576	0,28

Section 5V			
code	Lp	Le	Masse kg
5V500T	1272	1294	0,24
5V530T	1352	1374	0,26
5V560T	1422	1444	0,27
5V600T	1522	1544	0,29
5V630T	1602	1624	0,30
5V670T	1702	1724	0,32
5V710T	1807	1829	0,34
5V750T	1907	1929	0,36
5V800T	2022	2044	0,39
5V850T	2162	2184	0,42
5V900T	2287	2309	0,44
5V950T	2417	2439	0,47
5V1000T	2552	2574	0,50
5V1060T	2692	2714	0,52
5V1120T	2847	2869	0,56
5V1180T	2997	3019	0,59
5V1250T	3172	3194	0,62
5V1320T	3372	3394	0,66
5V1400T	3572	3594	0,70
5V1500T	3812	3834	0,75
5V1600T	4067	4089	0,80
5V1700T	4322	4344	0,85
5V1800T	4572	4594	0,90
5V1900T	4822	4844	0,95
5V2000T	5092	5114	1,00
5V2120T	5382	5404	1,06
5V2240T	5692	5714	1,12
5V2360T	5992	6014	1,18
5V2500T	6352	6374	1,23
5V2650T	6722	6744	1,30
5V2800T	7122	7144	1,38
5V3000T	7622	7644	1,47
5V3150T	8022	8044	1,55
5V3350T	8522	8544	1,65
5V3550T	9022	9044	1,75

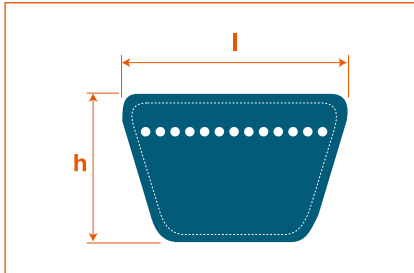


**V-Belts
Classical - S84®**
Courroies trapézoïdales
Enveloppées, sections classiques



- haute résistance • bonne résistance aux à-coups occasionnels • faible allongement • courroie stabilisée (marquée)
- enveloppe textile de la courroie • meilleur effet de coin • meilleure protection contre l'usure • plage de températures de -30°C à +80°C • bon support des cordes • bonne résistance aux huiles courantes • conforme aux ISO4184, DIN7753, NFT-47141 et BS3790 • conductibilité statique (ISO 1813), utilisation possible dans les conditions décrites par la Directive 94/9/CE - ATEX

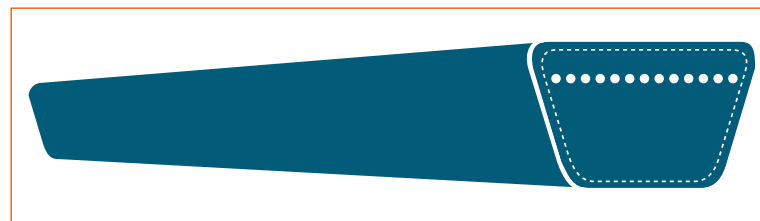
STOCK ET PRIX
SUR ITAFRAN.COM



section	l	h	Ø d'enroulement mini	Le-Lp	Lp-Li	Le-Li
Z	10	6	63	15	22	37
A	13	8	71	16	30	46
B	17	11	112	22	43	65
C	22	14	170	34	52	86
D	32	19	300	51	75	126
E	38	25	450	66	82	148
25	25	16	224	35	61	96

Section Z			
code	Li	Lp	Masse kg
Z1550T	400	422	0,03
Z16T	415	435	0,03
Z17T	425	450	0,03
Z1725T	438	460	0,03
Z18T	480	500	0,03
Z1875T	490	505	0,03
Z19T	500	515	0,03
Z1950T	505	520	0,03
Z20T	515	540	0,03
Z2050T	525	550	0,04
Z22T	560	590	0,04
Z2225T	565	595	0,04
Z2375T	600	630	0,04
Z24T	608	635	0,04
Z25T	630	650	0,04
Z2550T	655	675	0,04
Z26T	670	690	0,04
Z27T	700	725	0,05
Z2850T	725	750	0,05
Z29T	730	755	0,05
Z3050T	775	800	0,05
Z3075T	780	805	0,05
Z31T	785	810	0,05
Z32T	820	845	0,05
Z3425T	870	890	0,06
Z3450T	875	900	0,06
Z36T	915	935	0,06
Z37T	950	970	0,06
Z3825T	970	990	0,07
Z3850T	980	1000	0,06
Z39T	990	1010	0,06
Z40T	1000	1020	0,07
Z41T	1050	1070	0,07
Z44T	1125	1152	0,08
Z46T	1165	1185	0,08
Z47T	1180	1200	0,08
Z4750T	1194	1220	0,08
Z48T	1230	1250	0,08
Z49T	1235	1260	0,08
Z4950T	1250	1275	0,08
Z50T	1270	1295	0,09
Z5050T	1285	1305	0,09
Z51T	1300	1327	0,09
Z52T	1320	1350	0,09
Z53T	1346	1362	0,09
Z54T	1371	1395	0,09
Z55T	1400	1420	0,09

Section Z			
code	Li	Lp	Masse kg
Z57T	1450	1475	0,10
Z58T	1475	1500	0,10
Z59T	1500	1525	0,10
Z5950T	1515	1540	0,10
Z60T	1524	1550	0,10
Z61T	1550	1580	0,10
Z62T	1575	1600	0,11
Z63T	1600	1625	0,11
Z64T	1626	1650	0,11
Z65T	1651	1680	0,11
Z66T	1675	1700	0,12
Z67T	1700	1725	0,12
Z68T	1725	1750	0,12
Z69T	1750	1775	0,12
Z70T	1775	1800	0,12
Z71T	1800	1825	0,13
Z72T	1829	1850	0,13
Z73T	1850	1875	0,13
Z75T	1900	1925	0,13
Z76T	1930	1950	0,13
Z78T	1975	2000	0,14
Z79T	2000	2025	0,14



**V-Belts
Classical - S84®**
Courroies trapézoïdales
Enveloppées, sections classiques

- high strength • good resistance to occasional shock loads • low elongation • length-stable belt (marked)
- fabric cover over the belt body • extra gripping power • increased protection against wear • temperature range from -30°C up to +80°C • good cord support • good resistance to commonly used oils • in conformity with ISO 4184, DIN 7753, NF T-47 141 and BS 3790
- static conductive (ISO 1813) and can be used in the conditions described in the Directive 94/9/EC - ATEX

STOCK AND PRICES
ON ITAFRAN.COM

Section A			
code	Li	Lp	Masse kg
A16T	425	455	0,05
A18T	457	490	0,05
A19T	475	505	0,06
A20T	525	555	0,06
A21T	540	570	0,06
A22T	565	595	0,06
A23T	590	620	0,07
A2350T	600	630	0,07
A24T	610	640	0,07
A25T	630	663	0,07
A2550T	650	680	0,07
A26T	670	700	0,07
A27T	700	730	0,08
A28T	710	745	0,09
A2850T	740	770	0,08
A29T	750	780	0,08
A2950T	760	790	0,08
A30T	767	800	0,09
A31T	775	810	0,09
A3150T	800	825	0,09
A32T	805	835	0,09
A3225T	825	855	0,16
A3250T	838	860	0,09
A3275T	841	870	0,10
A33T	850	875	0,11
A3325T	855	880	0,10
A34T	875	900	0,10
A3450T	889	919	0,10
A35T	900	930	0,10
A36T	914	945	0,10
A3650T	925	955	0,11
A37T	950	975	0,11
A3750T	953	983	0,12
A3725T	965	1000	0,11
A38T	975	1010	0,12
A3850T	985	1015	1,10
A39T	1000	1020	0,11
A40T	1016	1045	0,11
A4050T	1030	1060	0,12
A41T	1041	1070	0,12
A4150T	1060	1095	0,12
A42T	1075	1100	0,12
A43T	1090	1120	0,12
A4350T	1105	1135	0,12
A44T	1120	1145	0,12
A4450T	1130	1160	0,13
A45T	1143	1165	0,13
A4550T	1150	1175	0,13
A46T	1180	1205	0,13
A47T	1200	1220	0,13
A4750T	1210	1235	0,13
A48T	1225	1255	0,13
A4850T	1240	1265	0,13
A4875T	1250	1280	0,14
A49T	1270	1295	0,14
A50T	1280	1310	0,14

Section A			
code	Li	Lp	Masse kg
A5050T	1290	1318	0,14
A51T	1300	1330	0,14
A5150T	1315	1345	0,14
A52T	1320	1355	0,15
A5250T	1335	1365	0,15
A53T	1350	1385	0,15
A54T	1375	1400	0,15
A5450T	1400	1430	0,15
A55T	1410	1440	0,16
A56T	1422	1455	0,16
A57T	1450	1485	0,16
A58T	1475	1505	0,16
A59T	1500	1525	0,17
A60T	1525	1560	0,17
A61T	1550	1580	0,17
A62T	1575	1610	0,18
A6250T	1600	1620	0,18
A63T	1615	1645	0,18
A64T	1625	1655	0,18
A65T	1650	1680	0,18
A66T	1676	1706	0,18
A67T	1700	1730	0,19
A6750T	1725	1755	0,19
A68T	1750	1775	0,19
A69T	1760	1790	0,19
A70T	1775	1810	0,20
A71T	1800	1835	0,20
A72T	1825	1860	0,20
A73T	1854	1885	0,20
A74T	1880	1915	0,21
A75T	1900	1940	0,21
A76T	1930	1960	0,21
A77T	1960	1990	0,22
A78T	1980	2010	0,22
A79T	2000	2040	0,22
A80T	2032	2065	0,23
A81T	2060	2090	0,23
A82T	2083	2115	0,23
A83T	2100	2130	0,23
A8350T	2120	2150	0,23
A84T	2134	2165	0,23
A8450T	2150	2180	0,23
A85T	2160	2200	0,24
A86T	2200	2220	0,24
A87T	2215	2245	0,24
A88T	2240	2270	0,25
A89T	2261	2295	0,25
A90T	2286	2320	0,25
A91T	2306	2345	0,25
A92T	2337	2370	0,25
A93T	2360	2395	0,26
A94T	2383	2420	0,26
A95T	2413	2445	0,26
A96T	2438	2475	0,27
A97T	2464	2495	0,27
A98T	2500	2530	0,27

Section A			
code	Li	Lp	Masse kg
A100T	2540	2570	0,28
A102T	2591	2620	0,28
A104T	2650	2680	0,29
A105T	2680	2710	0,29
A107T	2725	2750	0,29
A108T	2743	2775	0,30
A110T	2800	2830	0,30
A112T	2845	2885	0,31
A114T	2896	2920	0,31
A115T	2921	2950	0,32
A116T	2946	2980	0,32
A117T	2972	3000	0,32
A118T	3000	3030	0,32
A120T	3048	3085	0,33
A124T	3150	3180	0,34
A128T	3250	3290	0,35
A130T	3305	3335	0,36
A132T	3350	3380	0,36
A134T	3404	3436	0,37
A136T	3454	3485	0,37
A137T	3477	3515	0,38
A140T	3550	3580	0,38
A143T	3630	3660	0,39
A144T	3660	3690	0,40
A145T	3685	3713	0,40
A148T	3750	3780	0,40
A150T	3800	3835	0,42
A158T	4000	4045	0,44

V-Belts
Classical - S84®
 Courroies trapézoïdales
 Enveloppées, sections classiques



- haute résistance • bonne résistance aux à-coups occasionnels • faible allongement • courroie stabilisée (marquée)
- enveloppe textile de la courroie • meilleur effet de coin • meilleure protection contre l'usure • plage de températures de -30°C à +80°C • bon support des cordes • bonne résistance aux huiles courantes • conforme aux ISO4184, DIN7753, NFT-47141 et BS3790 • conductibilité statique (ISO 1813), utilisation possible dans les conditions décrites par la Directive 94/9/CE - ATEX

STOCK ET PRIX
 SUR ITAFRAN.COM

Section B			
code	Li	Lp	Masse kg
B26T	650	690	0,13
B28T	710	745	0,14
B29T	745	785	0,15
B30T	750	790	0,15
B31T	790	835	0,16
B32T	825	860	0,16
B3225T	830	870	0,16
B3250T	835	875	0,16
B34T	850	900	0,17
B35T	889	930	0,17
B3575T	895	940	0,17
B36T	900	950	0,17
B3675T	920	965	0,18
B37T	925	970	0,18
B3750T	950	985	0,19
B38T	965	1010	0,19
B3850T	975	1020	0,19
B39T	1000	1040	0,19
B40T	1030	1065	0,20
B41T	1040	1085	0,20
B42T	1060	1105	0,21
B4250T	1075	1110	0,21
B43T	1100	1145	0,22
B44T	1110	1150	0,22
B4450T	1120	1160	0,22
B45T	1150	1185	0,22
B46T	1175	1210	0,23
B4650T	1190	1230	0,23
B47T	1200	1235	0,23
B4725T	1207	1250	0,23
B48T	1215	1265	0,24
B4850T	1225	1275	0,24
B49T	1250	1290	0,24
B4950T	1275	1318	0,25
B50T	1290	1330	0,25
B51T	1300	1340	0,25
B52T	1320	1365	0,25
B5250T	1350	1390	0,26
B53T	1360	1405	0,26
B5350T	1372	1420	0,27
B54T	1400	1440	0,27
B55T	1410	1450	0,27
B5550T	1422	1465	0,28
B56T	1435	1480	0,28
B57T	1450	1500	0,28
B58T	1473	1520	0,29
B5850T	1485	1533	0,28
B59T	1500	1550	0,29
B5950T	1520	1560	0,29
B60T	1525	1565	0,29
B61T	1550	1595	0,30
B6150T	1575	1615	0,30
B62T	1590	1630	0,30
B63T	1600	1635	0,30
B64T	1625	1670	0,31
B65T	1650	1690	0,32

Section B			
code	Li	Lp	Masse kg
B6550T	1676	1720	0,32
B66T	1697	1735	0,32
B6650T	1700	1740	0,32
B67T	1707	1745	0,69
B6725T	1715	1755	0,33
B68T	1725	1770	0,33
B69T	1750	1795	0,33
B6950T	1761	1805	0,34
B70T	1775	1820	0,34
B71T	1800	1850	0,35
B72T	1829	1875	0,35
B73T	1850	1895	0,35
B74T	1880	1925	0,36
B75T	1900	1945	0,36
B76T	1920	1975	0,37
B77T	1950	2000	0,37
B78T	1981	2020	0,39
B79T	2000	2040	0,38
B80T	2032	2070	0,38
B81T	2060	2100	0,39
B82T	2083	2130	0,40
B83T	2108	2155	0,40
B84T	2120	2170	0,40
B85T	2160	2205	0,41
B86T	2185	2225	0,42
B87T	2200	2245	0,42
B88T	2240	2280	0,42
B89T	2255	2295	0,43
B90T	2286	2330	0,45
B91T	2300	2350	0,44
B92T	2332	2380	0,44
B93T	2360	2405	0,45
B94T	2395	2435	0,45
B95T	2400	2450	0,46
B96T	2450	2485	0,48
B97T	2465	2510	0,47
B98T	2500	2545	0,48
B99T	2520	2560	0,48
B100T	2540	2585	0,48
B101T	2565	2610	0,49
B102T	2600	2635	0,49
B103T	2615	2655	0,50
B104T	2650	2685	0,50
B105T	2667	2715	0,51
B106T	2700	2750	0,51
B108T	2750	2790	0,52
B110T	2800	2840	0,54
B112T	2845	2890	0,55
B114T	2900	2955	0,57
B115T	2930	2970	0,57
B116T	2950	2990	0,57
B118T	3000	3040	0,58
B120T	3048	3095	0,59
B122T	3107	3150	0,60
B124T	3150	3190	0,61
B125T	3175	3225	0,61

Section B			
code	Li	Lp	Masse kg
B126T	3210	3250	0,62
B127T	3227	3270	0,63
B128T	3250	3300	0,63
B130T	3297	3350	0,64
B131T	3327	3370	0,64
B132T	3350	3395	0,65
B133T	3390	3430	0,66
B134T	3415	3465	0,66
B136T	3450	3500	0,67
B137T	3505	3535	0,68
B138T	3507	3550	0,68
B139T	3550	3590	0,69
B142T	3600	3644	0,70
B144T	3658	3705	0,71
B146T	3700	3744	0,72
B147T	3750	3780	0,72
B151T	3850	3890	0,74
B152T	3861	3905	0,75
B154T	3912	3955	0,76
B156T	3962	4010	0,77
B158T	4000	4060	0,78
B162T	4115	4160	0,80
B165T	4200	4240	0,81
B167T	4250	4295	0,82
B173T	4394	4440	0,85
B175T	4450	4500	0,86
B177T	4500	4545	0,87
B180T	4572	4620	0,88
B182T	4625	4670	0,89
B185T	4699	4740	0,91
B186T	4725	4770	0,91
B187T	4750	4795	0,92
B192T	4880	4930	0,94
B193T	4902	4945	0,95
B195T	4953	5000	0,96
B197T	5000	5045	0,96
B208T	5300	5350	1,02
B210T	5334	5380	1,03
B220T	5600	5640	1,08
B223T	5665	5705	1,09
B236T	6000	6044	1,15
B240T	6065	6105	1,17
B248T	6300	6340	1,26
B253T	6400	6440	1,28
B255T	6450	6485	1,28
B256T	6500	6544	1,30
B259T	6550	6600	1,31
B264T	6700	6745	1,34
B270T	6825	6865	1,36
B273T	6900	6945	1,38
B276T	7000	7044	1,40
B280T	7100	7140	1,41
B300T	7585	7625	1,51
B315T	7970	8010	1,59
B360T	9120	9160	1,81
B472T	11957	12000	--



V-Belts
Classical - S84®
 Courroies trapézoïdales
 Enveloppées, sections classiques

- high strength • good resistance to occasional shock loads • low elongation • length-stable belt (marked)
- fabric cover over the belt body • extra gripping power • increased protection against wear • temperature range from -30°C up to +80°C • good cord support • good resistance to commonly used oils • in conformity with ISO 4184, DIN 7753, NF T-47 141 and BS 3790
- static conductive (ISO 1813) and can be used in the conditions described in the Directive 94/9/EC - ATEX

STOCK AND PRICES
 ON ITAFRAN.COM

Section C			
code	Li	Lp	Masse kg
C4150T	1070	1120	0,36
C43T	1090	1150	0,37
C4550T	1180	1235	0,39
C46T	1200	1250	0,40
C48T	1235	1285	0,41
C50T	1260	1310	0,42
C51T	1295	1350	0,43
C5150T	1320	1370	0,44
C52T	1350	1395	0,45
C53T	1375	1430	0,46
C55T	1410	1460	0,47
C56T	1435	1485	0,47
C57T	1460	1510	0,48
C58T	1500	1550	0,50
C60T	1535	1585	0,51
C61T	1574	1625	0,52
C62T	1600	1650	0,53
C63T	1625	1675	0,54
C64T	1650	1700	0,54
C65T	1676	1725	0,55
C66T	1700	1750	0,56
C68T	1750	1800	0,58
C69T	1778	1836	0,59
C70T	1800	1850	0,59
C7050T	1815	1865	0,60
C72T	1842	1900	0,61
C7350T	1880	1935	0,62
C75T	1930	1970	0,63
C76T	1956	2000	0,64
C77T	1981	2030	0,65
C78T	2000	2050	0,66
C7950T	2032	2090	0,67
C80T	2040	2090	0,68
C81T	2083	2125	0,68
C82T	2100	2165	0,69
C83T	2120	2180	0,70
C84T	2159	2200	0,70
C85T	2184	2230	0,71
C8750T	2240	2300	0,74
C89T	2286	2330	0,74
C90T	2311	2355	0,75
C91T	2337	2385	0,75
C9250T	2375	2425	0,78
C93T	2388	2435	0,75
C94T	2413	2475	0,77
C95T	2438	2490	0,77
C96T	2450	2510	0,80
C97T	2464	2525	0,81
C9750T	2500	2550	0,82
C98T	2510	2560	0,82
C99T	2540	2595	0,83
C100T	2560	2615	0,84
C101T	2591	2645	0,85
C102T	2605	2660	0,82
C103T	2616	2675	0,86
C104T	2667	2715	0,87

Section C			
code	Li	Lp	Masse kg
C105T	2685	2735	0,87
C106T	2692	2750	0,88
C107T	2750	2805	0,88
C108T	2762	2820	0,88
C110T	2800	2860	0,90
C111T	2840	2890	0,90
C112T	2870	2915	0,91
C113T	2896	2955	0,93
C114T	2921	2975	0,93
C115T	2950	2990	0,94
C116T	2965	3020	0,95
C118T	3000	3060	1,00
C120T	3068	3120	1,02
C122T	3135	3185	1,05
C124T	3175	3215	1,06
C127T	3250	3300	1,08
C128T	3268	3320	1,09
C129T	3302	3355	1,10
C130T	3325	3370	1,11
C131T	3350	3395	1,11
C132T	3373	3425	1,12
C134T	3404	3460	0,14
C136T	3477	3535	1,16
C140T	3550	3615	1,19
C141T	3597	3655	1,20
C143T	3658	3710	1,22
C144T	3678	3730	1,22
C145T	3700	3760	1,23
C147T	3750	3810	1,25
C148T	3772	3830	1,26
C151T	3861	3915	1,28
C153T	3912	3960	1,30
C157T	4000	4065	1,33
C159T	4064	4120	1,35
C162T	4122	4180	1,37
C165T	4212	4270	1,41
C167T	4267	4320	1,42
C170T	4350	4400	1,44
C173T	4413	4465	1,46
C177T	4500	4565	1,50
C180T	4587	4645	1,52
C187T	4750	4810	1,58
C189T	4826	4880	1,60
C195T	4967	5025	1,65
C196T	5000	5055	1,66
C197T	5025	5080	1,67
C203T	5182	52	

V-Belts
Classical - S84®
 Courroies trapézoïdales
 Enveloppées, sections classiques



- haute résistance à l'allongement et à l'abrasion • puissance transmissible élevée • fibres haute performance incorporées dans le mélange • conception spéciale • flexibilité accrue • répartition de la contrainte optimale • une gamme de courroies non normalisées dites "VNN", spécifiques à certaines courroies de variateurs européennes
- une gamme conforme à la norme ISO 1604 (sections W16 à W100) • angle de 28° sections ISO, 26° ou 28° sections "VNN"

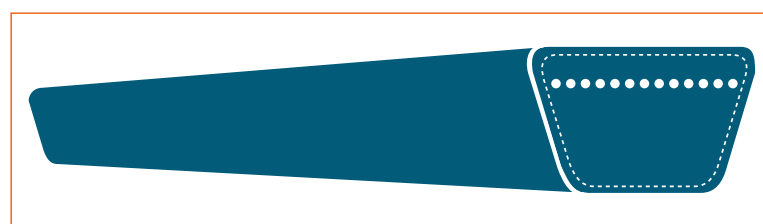
STOCK ET PRIX
 SUR ITAFRAN.COM

Section D			
code	Li	Lp	Masse kg
D79T	2000	2075	1,27
D90T	2300	2370	1,45
D93T	2360	2430	1,47
D96T	2425	2500	1,51
D98T	2500	2575	1,55
D104T	2650	2720	1,64
D110T	2800	2875	1,73
D116T	2965	3025	1,83
D118T	3000	3075	1,85
D120T	3048	3135	1,89
D124T	3150	3230	1,99
D126T	3200	3275	1,98
D128T	3251	3335	2,01
D132T	3350	3425	2,07
D137T	3475	3550	2,14
D140T	3550	3625	2,19
D143T	3658	3725	2,25
D144T	3670	3745	2,26
D148T	3750	3825	2,31
D154T	3915	4000	2,41
D158T	4000	4080	2,46
D162T	4125	4200	2,53
D167T	4250	4325	2,61
D170T	4310	4385	2,65
D173T	4394	4480	2,70
D177T	4500	4575	2,76
D180T	4572	4660	2,81
D187T	4750	4825	2,91
D192T	4875	4960	2,99
D195T	4953	5040	3,04
D207T	5270	5345	3,22
D208T	5300	5375	3,24
D210T	5350	5435	3,28
D220T	5600	5680	3,43
D223T	5670	5740	3,46
D225T	5715	5795	3,50
D233T	5925	6000	3,62
D236T	6000	6075	3,67
D240T	6045	6120	3,69
D248T	6245	6320	3,81
D250T	6300	6380	3,85
D255T	6415	6490	3,91
D266T	6700	6775	4,09
D270T	6805	6880	4,15
D280T	7100	7180	4,33
D287T	7239	7315	4,41
D300T	7565	7640	4,61
D317T	8000	8080	4,87
D330T	8325	8400	5,07
D335T	8500	8575	5,17
D345T	8700	8780	5,29
D360T	9090	9165	5,53
D374T	9500	9575	5,77
D390T	9880	9950	6,00
D394T	10000	10080	6,22
D420T	10615	10690	6,60

Section D			
code	Li	Lp	Masse kg
D443T	11200	11280	6,96
D480T	12135	12210	7,54
D494T	12500	12575	7,76
D540T	13660	13735	8,48
D600T	15185	15260	9,42

Section E			
code	Li	Lp	Masse kg
E117T	3000	3085	3,02
E157T	4000	4105	4,02
E180T	4600	4685	4,59
E195T	5000	5065	4,96
E210T	5375	5455	5,35
E220T	5600	5705	5,59
E240T	6050	6125	6,00
E248T	6300	6405	6,28
E270T	6800	6890	6,75
E280T	7100	7205	7,06
E300T	7550	7650	7,50
E315T	8000	8105	7,94
E330T	8350	8410	8,24
E360T	9100	9175	8,99
E394T	10000	10105	9,90
E420T	10600	10700	10,5
E440T	11200	11305	11,1
E480T	12150	12220	12,0
E540T	13650	13745	13,5
E600T	15200	15270	15,0

Section 25			
code	Li	Lp	Masse kg
251600T	1600	1660	0,65
251670T	1670	1730	0,67
251800T	1800	1860	0,74
251900T	1900	1960	0,78
251950T	1950	2010	0,80
252000T	2000	2060	0,82
252050T	2050	2110	0,84
252120T	2120	2180	0,86
252200T	2200	2260	0,97
252240T	2240	2300	0,99
252325T	2325	2385	1,02
252360T	2360	2420	1,04
252450T	2450	2510	0,99
252500T	2500	2560	1,02
252650T	2650	2710	1,07
252700T	2700	2760	1,09
252800T	2800	2860	1,13
252950T	2950	3010	1,19
253000T	3000	3060	1,21
253150T	3150	3210	1,27
253350T	3350	3410	1,35
253550T	3550	3610	1,43
253750T	3750	3810	1,51
253950T	3950	4010	1,59
254000T	4000	4060	1,61

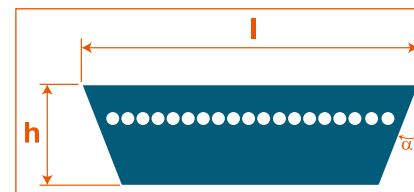


Variator belts
Speed variator - VARIPHI® + VNN
 Courroies de variateur
 Variateur



- high strength • good resistance to occasional shock loads • low elongation • length-stable belt (marked)
- fabric cover over the belt body • extra gripping power • increased protection against wear • temperature range from -30°C up to +80°C • good cord support • good resistance to commonly used oils • in conformity with ISO 4184, DIN 7753, NF T-47 141 and BS 3790
- static conductive (ISO 1813) and can be used in the conditions described in the Directive 94/9/EC - ATEX

STOCK AND PRICES
 ON ITAFRAN.COM



section ISO	W16	W20	W25	W31,5	W40	W50	W63	W80	W100
l	17	21	26	33	42	52	65	83	104
h	6	7	8	10	13	16	20	26	32
α°	28	28	28	28	28	28	28	28	28
section VNN	13x6	22x8	28x8	37X10	47X13	55x16			
α°	26	26	26	28	28	28			

Code	Li	Lp	Masse kg
Section VNN (13 x 6 mm)			
VX-13X06X0600T	600	678	0,06
VX-13X06X0650T	650	728	0,06
VX-13X06X0700T	700	778	0,07
VX-13X06X0750T	750	828	0,07
VX-13X06X0800T	800	878	0,08
VX-13X06X0850T	850	928	0,08
VX-13X06X0900T	900	978	0,09
Section W16 (17 x 6 mm)			
VX-17X06X0425T	425	450	0,05
VX-17X06X0475T	475	500	0,06
VX-17X06X0535T	535	560	0,07
VX-17X06X0605T	605	630	0,08
VX-17X06X0775T	775	800	0,10
Section W20 (21 x 7 mm)			
VX-21X07X0529T	529	560	0,10
VX-21X07X0599T	599	630	0,11
VX-21X07X0679T	679	710	0,12
VX-21X07X0769T	769	800	0,14
VX-21X07X0869T	869	900	0,16
VX-21X07X0969T	969	1000	0,17
VX-21X07X1089T	1089	1120	0,20
VX-21X07X1219T	1219	1250	0,22
Section VNN (22 x 8 mm)			
VX-22X08X0600T	600	776	0,13
VX-22X08X0650T	650	826	0,14
VX-22X08X0700T	700	876	0,15
VX-22X08X0750T	750	926	0,16
VX-22X08X0800T	800	976	0,17
VX-22X08X0850T	850	1026	0,18
VX-22X08X0900T	900	1076	0,19
VX-22X08X0950T	950	1126	0,20
VX-22X08X1000T	1000	1176	0,21
VX-22X08X1060T	1060	1236	0,22
VX-22X08X1120T	1120	1296	0,24
Section W25 (26 x 8 mm)			
VX-26X08X0672T	672	710	0,16
VX-26X08X0762T	762	800	0,18
VX-26X08X0862T	862	900	0,20
VX-26X08X0962T	962	1000	0,22
VX-26X08X1082T	1082	1120	0,25
VX-26X08X1212T	1212	1250	0,28
VX-26X08X1362T	1362	1400	0,31
VX-26X08X1562T	1562	1600	0,36

Code	Li	Lp	Masse kg
Section VNN (28 x 8 mm)			
VX-28X08X0600T	600	824	0,16
VX-28X08X0650T	650	874	0,18
VX-28X08X0700T	700	924	0,19
VX-28X08X0750T	750	974	0,20
VX-28X08X0800T	800	1024	0,22
VX-28X08X0850T	850	1074	0,23
VX-28X08X0900T	900	1124	0,24
VX-28X08X0950T	950	1174	0,26
VX-28X08X1000T	1000	1224	0,27
VX-28X08X1060T	1060	1284	0,29
VX-28X08X1120T	1120	1344	0,30
VX-28X08X1180T	1180	1404	0,32
VX-28X08X1250T	1250	1474	0,34
VX-28X08X1320T	1320	1544	0,36
VX-28X08X1400T	1400	1624	0,38
VX-28X08X1500T	1500	1724	0,40
Section W31,5 (33 x 10 mm)			
VX-33X10X0850T	850	900	0,32
VX-33X10X0950T	950	1000	0,36
VX-33X10X1070T	1070	1120	0,40
VX-33X10X1200T	1200	1250	0,45
VX-33X10X1350T	1350	1400	0,50
VX-33X10X1550T	1550	1600	0,58
VX-33X10X1750T	1750	1800	0,65
Section VNN (37 x 10 mm)			
VX-37X10X0750T	750	1120	0,34
VX-37X10X0800T	800	1170	0,37
VX-37X10X0850T	850	1220	0,39
VX-37X10X0900T	900	1270	0,41
VX-37X10X0950T	950	1320	0,43
VX-37X10X1000T	1000	1370	0,45
VX-37X10X1060T	1060	1430	0,48
VX-37X10X1120T	1120	1490	0,51
VX-37X10X1180T	1180	1550	0,53
VX-37X10X1250T	1250	1620	0,56
VX-37X10X1320T	1320	1690	0,60
VX-37X10X1400T	1400	1770	0,63
VX-37X10X1500T	1500	1870	0,67
VX-37X10X1600T	1600	1970	0,72
VX-37X10X1700T	1700	2070	0,76



Variator belts Speed variator - VARIPHI® + VNN Courroies de variateur Variateur



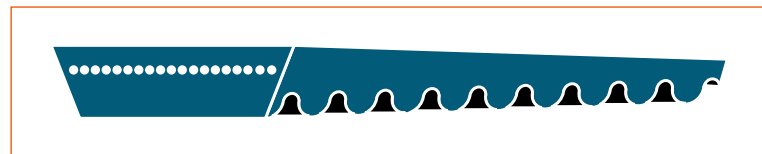
- haute résistance à l'allongement et à l'abrasion • puissance transmissible élevée • fibres haute performance incorporées dans le mélange • conception spéciale • flexibilité accrue • répartition de la contrainte optimale • une gamme de courroies non normalisées dites "VNN", spécifiques à certaines courroies de variateurs européennes
- une gamme conforme à la norme ISO 1604 (sections W16 à W100) • angle de 28° sections ISO, 26° ou 28° sections "VNN"

STOCK ET PRIX
SUR ITAFRAN.COM

- high strength • high load-carrying capacity • high-performance fibres embodied in the compound • high resistance against abrasion • special engineering • increased flexibility • optimum stress distribution
- a range of non-standard "VNN" belts, specific to certain European variable-speed drives • a range conforming to ISO 1604 (W16 to W100 sections) • 28° angle for standard sections, 26° or 28° angle for "VNN" sections

Code	Li	Lp	Masse kg
Section W40 (42 x 13 mm)			
VX-42X13X0943T	943	1000	0,57
VX-42X13X1063T	1063	1120	0,63
VX-42X13X1193T	1193	1250	0,71
VX-42X13X1343T	1343	1400	0,79
VX-42X13X1443T	1443	1500	0,85
VX-42X13X1543T	1543	1600	0,91
VX-42X13X1643T	1643	1700	0,96
VX-42X13X1743T	1743	1800	1,02
VX-42X13X1943T	1943	2000	1,13
VX-42X13X2183T	2183	2240	1,27
VX-42X13X2443T	2443	2500	1,42
Section VNN (47 x 13 mm)			
VX-47X13X0900T	900	1511	0,69
VX-47X13X1000T	1000	1611	0,76
VX-47X13X1060T	1060	1671	0,81
VX-47X13X1120T	1120	1731	0,85
VX-47X13X1180T	1180	1791	0,90
VX-47X13X1250T	1250	1861	0,95
VX-47X13X1320T	1320	1931	1,00
VX-47X13X1400T	1400	2011	1,06
VX-47X13X1500T	1500	2111	1,13
VX-47X13X1600T	1600	2211	1,21
VX-47X13X1700T	1700	2311	1,28
VX-47X13X1800T	1800	2411	1,35
VX-47X13X2000T	2000	2611	1,46
VX-47X13X2240T	2240	2851	1,68
Section W50 (52 x 16 mm)			
VX-52X16X1045T	1045	1120	1,01
VX-52X16X1175T	1175	1250	1,13
VX-52X16X1325T	1325	1400	1,27
VX-52X16X1525T	1525	1600	1,45
VX-52X16X1625T	1625	1700	1,54
VX-52X16X1725T	1725	1800	1,63
VX-52X16X1925T	1925	2000	1,81
VX-52X16X2165T	2165	2240	2,03
VX-52X16X2425T	2425	2500	2,27
VX-52X16X2725T	2725	2800	2,56
VX-52X16X3075T	3075	3150	2,88

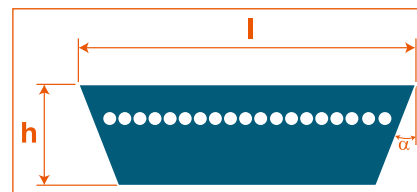
Code	Li	Lp	Masse kg
Section VNN (55x16 mm)			
VX-55X16X1180T	1180	2060	1,22
VX-55X16X1250T	1250	2130	1,29
VX-55X16X1320T	1320	2200	1,36
VX-55X16X1400T	1400	2280	1,44
VX-55X16X1500T	1500	2380	1,55
VX-55X16X1600T	1600	2480	1,64
VX-55X16X1700T	1700	2580	1,75
VX-55X16X1800T	1800	2680	1,85
VX-55X16X2000T	2000	2880	2,03
VX-55X16X2240T	2240	3120	2,29
Section W63 (65 x 20 mm)			
VX-65X20X1500T	1500	1600	2,25
VX-65X20X1700T	1700	1800	2,53
VX-65X20X1900T	1900	2000	2,81
VX-65X20X2140T	2140	2240	3,16
VX-65X20X2400T	2400	2500	3,52
VX-65X20X2700T	2700	2800	3,95
VX-65X20X3050T	3050	3150	4,44
VX-65X20X3450T	3450	3550	5,01
VX-65X20X3900T	3900	4000	5,65
Section W80 (83 x 26 mm)			
VX-83X26X1674T	1674	1800	4,24
VX-83X26X2114T	2114	2240	5,30
VX-83X26X2374T	2374	2500	5,92
VX-83X26X2674T	2674	2800	6,58
VX-83X26X3024T	3024	3150	7,41
VX-83X26X3424T	3424	3550	8,37
VX-83X26X3874T	3874	4000	9,44
Section W100 (104 x 32 mm)			
VX-104X32X2650T	2650	2800	10,1
VX-104X32X3000T	3000	3150	11,4
VX-104X32X3400T	3400	3550	12,8
VX-104X32X4350T	4350	4500	16,3
VX-104X32X5450T	5450	5600	20,3



Variator belts Speed variator - VARIOPOWER® Courroies de variateur Variateur



STOCK AND PRICES
ON ITAFRAN.COM



Code	Li	Lp	Masse kg
Section 13 x 5 mm			
VX-13X05X0468O	468	533	0,04
VX-13X05X0500O	500	565	0,05
Section W16 (17 x 5 mm)			
VX-17X05X0426O	426	511	0,07
VX-17X05X0476O	476	561	0,07
VX-17X05X0536O	536	621	0,08
VX-17X05X0570O	570	655	0,09
VX-17X05X0606O	606	691	0,09
VX-17X05X0776O	776	861	0,12
Section W20 (21 x 6 mm)			
VX-21X06X0530O	530	656	0,09
VX-21X06X0600O	600	726	0,10
VX-21X06X0610O	610	736	0,10
VX-21X06X0675O	675	801	0,11
VX-21X06X0770O	770	896	0,13
VX-21X06X0870O	870	996	0,14
VX-21X06X0970O	970	1096	0,16
VX-21X06X1220O	1220	1346	0,20
Section 22 x 8 mm			
VX-22X08X0485O	485	661	0,10
VX-22X08X0525O	525	701	0,11
VX-22X08X0565O	565	741	0,12
VX-22X08X0610	610	786	0,13
VX-22X08X0650O	650	826	0,14
VX-22X08X0700O	700	876	0,15
VX-22X08X0750O	750	926	0,16
VX-22X08X0800O	800	976	0,17
VX-22X08X0850O	850	1026	0,18
VX-22X08X0900O	900	1076	0,19
VX-22X08X0950O	950	1126	0,20
VX-22X08X1000O	1000	1176	0,22
VX-22X08X1060O	1060	1236	0,23
VX-22X08X1185O	1185	1361	0,26
Section W25 (26 x 8 mm)			
VX-26X08X0655O	655	863	0,15
VX-26X08X0672O	672	880	0,16
VX-26X08X0710O	710	918	0,17
VX-26X08X0750O	750	958	0,18
VX-26X08X0762O	762	970	0,18
VX-26X08X0800O	800	1008	0,19
VX-26X08X0862O	862	1070	0,20
VX-26X08X0962O	962	1170	0,23
VX-26X08X1082O	1082	1290	0,25

section ISO	W16	W20	W25	W31,5	W40	W50	W63
l	17	21	26	32	41	52	65
h	5	6	8	10	13	16	20
α°	24	27	27	27	27	30	30
section VNN	13x5	22x8	28x8	30x10	37X10	47X13	55x16
α°	24	27	27	27	27	30	30

Code	Li	Lp	Masse kg
Section 28 x 8 mm			
VX-28X08X0600O	600	824	0,17
VX-28X08X0650O	650	874	0,18
VX-28X08X0700O	700	924	0,20
VX-28X08X0750O	750	974	0,21
VX-28X08X0800O	800	1024	0,22
VX-28X08X0850O	850	1074	0,24
VX-28X08X0900O	900	1124	0,25
VX-28X08X0950O	950	1174	0,27
VX-28X08X1000O	1000	1224	0,28
VX-28X08X1060O	1060	1284	0,30
VX-28X08X1120O	1120	1344	0,31
VX-28X08X1180O	1180	1404	0,33
VX-28X08X1250O	1250	1474	0,35
VX-28X08X1320O	1320	1544	0,37
VX-28X08X1400O	1400	1624	0,39
VX-28X08X1500O	1500	1724	0,42
Section 30 x 10 mm			
VX-30X10X0650O	650	950	0,19
VX-30X10X0665O	665	965	0,19
VX-30X10X0700O	700	1000	0,20
VX-30X10X0800O	800	1100	0,23
VX-30X10X0850O	850	1150	0,25
VX-30X10X0875O	875	1175	0,25
VX-30X10X0900O	900	1200	0,26
VX-30X10X0950O	950	1250	0,28
VX-30X10X1000O	1000	1300	0,29
VX-30X10X1035O	1035	1335	0,30
VX-30X10X1120O	1120	1420	0,32
VX-30X10X1200O	1200	1500	0,35
VX-30X10X1340O	1340	1640	0,39
VX-30X10X1500O	1500	1800	0,43
VX-30X10X1600O	1600	1900	0,46
Section W31,5 (32 x 10 mm)			
VX-32X10X0750O	750	1070	0,36
VX-32X10X0790O	790	1110	0,38
VX-32X10X0820O	820	1140	0,39
VX-32X10X0850O	850	1170	0,41
VX-32X10X0900O	900	1220	0,43
VX-32X10X0950O	950	1270	0,46
VX-32X10X1000O	1000	1320	0,48
VX-32X10X1073O	1073	1393	0,52
VX-32X10X1120O	1120	1440	0,54
VX-32X10X1180O	1180	1500	0,57
VX-32X10X1200O	1200	1520	0,58
VX-32X10X1353O	1353	1673	0,65





STOCK ET PRIX
SUR ITAFRAN.COM

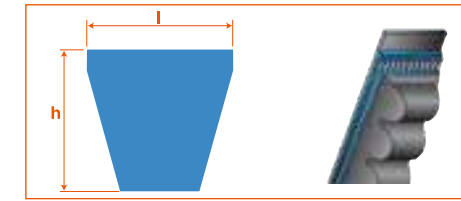
Code	Li	Lp	Masse kg
Section 37 x 10 mm			
VX-37X10X0660O	660	1030	0,29
VX-37X10X0800O	800	1170	0,35
VX-37X10X0850O	850	1220	0,37
VX-37X10X0900O	900	1270	0,39
VX-37X10X0950O	950	1320	0,41
VX-37X10X1000O	1000	1370	0,44
VX-37X10X1020O	1020	1390	0,44
VX-37X10X1060O	1060	1430	0,46
VX-37X10X1120O	1120	1490	0,49
VX-37X10X1180O	1180	1550	0,51
VX-37X10X1250O	1250	1620	0,54
VX-37X10X1320O	1320	1690	0,57
VX-37X10X1400O	1400	1770	0,61
VX-37X10X1500O	1500	1870	0,65
VX-37X10X1600O	1600	1970	0,70
VX-37X10X1700O	1700	2070	0,74
VX-37X10X1800O	1800	2170	0,78
Section W40 (41 x 13 mm)			
VX-41X13X0925O	925	1458	0,55
VX-41X13X1000O	1000	1533	0,59
VX-41X13X1040O	1040	1573	0,61
VX-41X13X1060O	1060	1593	0,62
VX-41X13X1120O	1120	1653	0,66
VX-41X13X1180O	1180	1713	0,70
VX-41X13X1190O	1190	1723	0,70
VX-41X13X1250O	1250	1783	0,74
VX-41X13X1340O	1340	1873	0,79
VX-41X13X1440O	1440	1973	0,85
VX-41X13X1600O	1600	2133	0,94
VX-41X13X1740O	1740	2273	1,03
VX-41X13X1940O	1940	2473	1,14
Section 47 x 13 mm			
VX-47X13X1000O	1000	1611	0,65
VX-47X13X1060O	1060	1671	0,69
VX-47X13X1120O	1120	1731	0,73
VX-47X13X1180O	1180	1791	0,76
VX-47X13X1250O	1250	1861	0,81
VX-47X13X1320O	1320	1931	0,85
VX-47X13X1400O	1400	2011	0,91
VX-47X13X1500O	1500	2111	0,97
VX-47X13X1600O	1600	2211	1,04
VX-47X13X1700O	1700	2311	1,10
VX-47X13X1800O	1800	2411	1,17
Section W50 (52 x 16 mm)			
VX-52X16X1180O	1180	2012	1,10
VX-52X16X1250O	1250	2082	1,17
VX-52X16X1325O	1325	2157	1,24
VX-52X16X1400O	1400	2232	1,31
VX-52X16X1525O	1525	2357	1,42
VX-52X16X1600O	1600	2432	1,49
VX-52X16X1725O	1725	2557	1,61
VX-52X16X1925O	1925	2757	1,79
VX-52X16X2165O	2165	2997	2,02
VX-52X16X2240O	2240	3257	2,09

Code	Li	Lp	Masse kg
Section 55 x 16 mm			
VX-55X16X1400O	1400	2280	1,48
VX-55X16X1500O	1500	2380	1,59
VX-55X16X1600O	1600	2480	1,70
VX-55X16X1700O	1700	2580	1,80
VX-55X16X1800O	1800	2680	1,91
Section W63 (65 x 20 mm)			
VX-65X20X1706O	1706	3006	2,50
VX-65X20X1906O	1906	3206	2,79
Section 70 x 18 mm			
VX-70X18X1600O	1600	2860	2,42
VX-70X18X1700O	1700	2960	2,58
VX-70X18X1800O	1800	3060	2,73
VX-70X18X1900O	1900	3160	2,88
VX-70X18X2000O	2000	3260	3,03
VX-70X18X2240O	2240	3500	3,39
VX-70X18X2500O	2500	3760	3,79



- high strength polyester tensile cords embedded in the adhesion layer • minimal belt tension loss • length-stable belt (marked) • high-performance fibres embodied in the compound • extended temperature range from -40°C up to +110°C
- high resistance against abrasion, chemically aggressive environments (acid and base), ageing, ozone, UV and heat
- excellent reversed bending • in conformity with ISO 4184, DIN 7753, NF T-47 141 and BS 3790
- static conductive (ISO 1813) and can be used in the conditions described in the Directive 94/9/EC - ATEX

STOCK AND PRICES
ON ITAFRAN.COM



section	l	h	Ø d'enroulement mini	Le-Lp	Lp-Li	Le-Li
XPZ / 3VX	10	8	50	13	37	50
XPA	13	10	63	18	45	63
XPB / 5VX	17	13	90	22	60	82
XPC	22	18	140	30	83	113

Section XPZ				
code	Lp	Le	équivalent 3VX	Masse kg
XPZ600G	600	613	3VX238	0,03
XPZ630G	630	643	3VX250	0,04
XPZ637G	637	650	3VX252	0,04
XPZ662G	662	675	3VX262	0,04
XPZ670G	670	683	3VX265	0,04
XPZ687G	687	700	3VX272	0,04
XPZ710G	710	723	3VX280	0,04
XPZ722G	722	735	3VX286	0,04
XPZ730G	730	743	3VX289	0,04
XPZ737G	737	750	3VX292	0,04
XPZ750G	750	763	3VX297	0,04
XPZ762G	762	775	3VX300	0,04
XPZ772G	772	785	3VX305	0,04
XPZ787G	787	800	3VX311	0,05
XPZ800G	800	813	3VX315	0,05
XPZ812G	812	825	3VX321	0,05
XPZ837G	837	850	3VX331	0,05
XPZ850G	850	863	3VX335	0,05
XPZ862G	862	875	3VX341	0,05
XPZ875G	875	888	3VX346	0,05
XPZ887G	887	900	3VX350	0,05
XPZ900G	900	913	3VX355	0,05
XPZ912G	912	925	3VX360	0,05
XPZ925G	925	938	3VX366	0,05
XPZ937G	937	950	3VX370	0,05
XPZ950G	950	963	3VX375	0,06
XPZ962G	962	975	3VX380	0,06
XPZ975G	975	988	3VX385	0,06
XPZ980G	980	993	3VX387	0,06
XPZ987G	987	1000	3VX390	0,06
XPZ1000G	1000	1013	3VX395	0,06
XPZ1012G	1012	1025	3VX400	0,06
XPZ1030G	1030	1043	3VX407	0,06
XPZ1037G	1037	1050	3VX410	0,06
XPZ1060G	1060	1073	3VX419	0,06
XPZ1080G	1080	1093	3VX425	0,06
XPZ1087G	1087	1100	3VX429	0,06
XPZ1112G	1112	1125	3VX439	0,06
XPZ1120G	1120	1133	3VX442	0,07
XPZ1140G	1140	1153	3VX450	0,07
XPZ1150G	1150	1163	3VX454	0,07
XPZ1162G	1162	1175	3VX459	0,07
XPZ1180G	1180	1193	3VX464	0,07
XPZ1187G	1187	1200	3VX469	0,07
XPZ1202G	1202	1215	3VX475	0,07
XPZ1212G	1212	1225	3VX479	0,07
XPZ1237G	1237	1250	3VX487	0,07
XPZ1250G	1250	1263	3VX494	0,07

Section XPZ				
code	Lp	Le	équivalent 3VX	Masse kg
XPZ1262G	1262	1275	3VX498	0,07
XPZ1270G	1270	1283	3VX500	0,07
XPZ1280G	1280	1293	3VX505	0,07
XPZ1287G	1287	1300	3VX508	0,08
XPZ1312G	1312	1325	3VX518	0,08
XPZ1320G	1320	1333	3VX520	0,08
XPZ1337G	1337	1350	3VX530	0,08
XPZ1362G	1362	1375	3VX538	0,08
XPZ1400G	1400	1413	3VX553	0,08
XPZ1412G	1412	1425	3VX557	0,08
XPZ1420G	1420	1433	3VX560	0,08
XPZ1437G	1437	1450	3VX567	0,08
XPZ1450G	1450	1463	3VX572	0,08
XPZ1487G	1487	1500	3VX587	0,09
XPZ1500G	1500	1513	3VX592	0,09
XPZ1512G	1512	1525	3VX597	0,09
XPZ1520G	1520	1533	3VX600	0,09
XPZ1537G	1537	1550	3VX607	0,09
XPZ1550G	1550	1563	3VX612	0,09
XPZ1587G	1587	1600	3VX626	0,09
XPZ1600G	1600	1613	3VX630	0,09
XPZ1650G	1650	1663	3VX650	0,10
XPZ1687G	1687	1700	3VX666	0,10
XPZ1700G	1700	1713	3VX670	0,10
XPZ1750G	1750	1763	3VX690	0,10
XPZ1800G	1800	1813	3VX710	0,11
XPZ1850G	1850	1863	3VX730	0,10
XPZ1900G	1900	1913	3VX750	0,10
XPZ1950G	1950	1963	3VX771	0,10
XPZ2000G	2000	2013	3VX790	0,10
XPZ2030G	2030	2043	3VX800	0,11
XPZ2120G	2120	2133	3VX836	0,11
XPZ2160G	2160	2173	3VX850	0,11
XPZ2240G	2240	2253	3VX883	0,12
XPZ2280G	2280	2293	3VX900	0,12
XPZ2360G	2360	2373	3VX931	0,12
XPZ2410G	2410	2423	3VX950	0,13
XPZ2500G	2500	2513	3VX986	0,13
XPZ2540G	2540	2553	3VX1000	0,13
XPZ2650G	2650	2663	3VX1045	0,14
XPZ2690G	2690	2703	3VX1060	0,14
XPZ2800G	2800	2813	3VX1104	0,15
XPZ2840G	2840	2853	3VX1120	0,15
XPZ3000G	3000	3013	3VX1180	0,16
XPZ3150G	3150	3163	3VX1242	0,16
XPZ3350G	3350	3363	3VX1320	0,17
XPZ3550G	3550	3563	3VX1400	0,18

Section XPA			
code	Lp	Le	Masse kg
XPA690G	690	708	0,06
XPA732G	732	750	0,07
XPA747G	747	765	0,07
XPA757G	757	775	0,07
XPA782G	782	800	0,07
XPA800G	800	818	0,07
XPA832G	832	850	0,07
XPA850G	850	868	0,08
XPA857G	857	875	0,08
XPA882G	882	900	0,08
XPA900G	900	918	0,08
XPA907G	907	925	0,08
XPA925G	925	943	0,08
XPA932G	932	950	0,08
XPA950G	950	968	0,09
XPA957G	957	975	0,09
XPA975G	975	993	0,09
XPA982G	982	1000	0,09
XPA1000G	1000	1018	0,09
XPA1007G	1007	1025	0,09
XPA1030G	1030	1048	0,09
XPA1060G	1060	1078	0,10
XPA1069G	1069	1087	0,09
XPA1082G	1082	1100	0,10
XPA1090G	1090	1108	0,10
XPA1107G	1107	1125	0,10
XPA1120G	1120	1138	0,10
XPA1140G	1140	1158	0,10
XPA1150G	1150	1168	0,10
XPA1157G	1157	1175	0,10
XPA1180G	1180	1198	0,11
XPA1207G	1207	1225	0,11
XPA1215G	1215	1233	0,11
XPA1232G	1232	1250	0,11
XPA1250G	1250	1268	0,11
XPA1257G	1257	1275	0,11
XPA1282G	1282	1300	0,12
XPA1285G	1285	1303	0,12
XPA1307G	1307	1325	0,12
XPA1320G	1320	1338	0,12
XPA1332G	1332	1350	0,12
XPA1357G	1357	1375	0,12
XPA1360G	1360	1378	0,12
XPA1367G	1367	1385	0,12
XPA1382G	1382	1400	0,12
XPA1400G	1400	1418	0,13
XPA1450G	1450	1468	0,13
XPA1457G	1457	1475	0,13
XPA1482G	1482	1500	0,13



High performance V-Belts

Moulded raw edge, Narrow - QUAD POWER III®

Courroies trapézoïdales Hautes performances

Moulées crantées, flancs nus, sections étroites



- cordes en polyester haute résistance noyées dans une couche de liaison de couleur verte
- perte de tension de courroie minimale
- courroie stabilisée (marquée)
- fibres haute performance incorporées dans le mélange
- plage de températures de -40°C à +110°C
- haute résistance à l'abrasion, l'ozone, aux environnements chimiques agressifs (acide, base), au vieillissement, aux UV et à la chaleur
- supporte la contre-flexion
- conforme aux normes ISO 4184, DIN 7753, NF T-47 141 et BS 3790
- conductibilité statique (ISO 1813), utilisation possible dans les conditions décrites par la Directive 94/9/CE - ATEX

STOCK ET PRIX
SUR ITAFRAN.COM

Section XPA			
code	Lp	Le	Masse kg
XPA1500G	1500	1518	0,14
XPA1507G	1507	1525	0,14
XPA1532G	1532	1550	0,14
XPA1550G	1550	1568	0,14
XPA1582G	1582	1600	0,14
XPA1600G	1600	1618	0,14
XPA1632G	1632	1650	0,15
XPA1650G	1650	1668	0,15
XPA1657G	1657	1675	0,15
XPA1680G	1680	1698	0,15
XPA1700G	1700	1718	0,15
XPA1732G	1732	1750	0,16
XPA1750G	1750	1768	0,16
XPA1782G	1782	1800	0,16
XPA1800G	1800	1818	0,16
XPA1850G	1850	1868	0,15
XPA1900G	1900	1918	0,15
XPA1950G	1950	1968	0,16
XPA2000G	2000	2018	0,16
XPA2060G	2060	2078	0,17
XPA2120G	2120	2138	0,17
XPA2180G	2180	2138	0,18
XPA2240G	2240	2258	0,18
XPA2360G	2360	2378	0,19
XPA2430G	2430	2448	0,20
XPA2500G	2500	2518	0,20
XPA2650G	2650	2668	0,22
XPA2800G	2800	2818	0,23
XPA3000G	3000	3018	0,24
XPA3150G	3150	3168	0,26
XPA3350G	3350	3368	0,27
XPA3550G	3550	3368	0,29
XPA3750G	3750	3768	0,30
XPA4000G	4000	4018	0,32



Section XPB				
code	Lp	Le	équivalent 5VX	Masse kg
XPB1000G	1000	1022	5VX398	0,14
XPB1060G	1060	1082	5VX422	0,15
XPB1080G	1080	2002	5VX430	0,16
XPB1120G	1120	1142	5VX445	0,16
XPB1180G	1180	1202	5VX470	0,17
XPB1250G	1250	1272	5VX497	0,18
XPB1260G	1260	1282	5VX500	0,18
XPB1320G	1320	1342	5VX524	0,19
XPB1340G	1340	1362	5VX530	0,19
XPB1400G	1400	1422	5VX556	0,20
XPB1410G	1410	1432	5VX560	0,20
XPB1450G	1450	1472	5VX575	0,21
XPB1500G	1500	1522	5VX595	0,22
XPB1510G	1510	1532	5VX600	0,22
XPB1550G	1550	1572	5VX615	0,22
XPB1590G	1590	1612	5VX630	0,23
XPB1600G	1600	1622	5VX634	0,23
XPB1650G	1650	1672	5VX654	0,24
XPB1690G	1690	1712	5VX670	0,24
XPB1700G	1700	1722	5VX674	0,25
XPB1750G	1750	1772	5VX693	0,25
XPB1800G	1800	1822	5VX713	0,26
XPB1850G	1850	1872	5VX733	0,24
XPB1900G	1900	1922	5VX753	0,25
XPB1950G	1950	1972	5VX772	0,25
XPB2000G	2000	2022	5VX790	0,26
XPB2020G	2020	2042	5VX800	0,26
XPB2120G	2120	2142	5VX840	0,27
XPB2150G	2150	2172	5VX850	0,28
XPB2186G	2186	2208	5VX860	0,28
XPB2240G	2240	2262	5VX886	0,29
XPB2280G	2280	2302	5VX900	0,29
XPB2300G	2300	2322	5VX910	0,30
XPB2360G	2360	2382	5VX934	0,31
XPB2410G	2410	2432	5VX953	0,31
XPB2433G	2433	2455	5VX960	0,31
XPB2500G	2500	2522	5VX990	0,32
XPB2530G	2530	2552	5VX1000	0,33
XPB2650G	2650	2672	5VX1050	0,34
XPB2680G	2680	2702	5VX1060	0,35
XPB2800G	2800	2822	5VX1108	0,36
XPB2840G	2840	2862	5VX1123	0,37
XPB2900G	2900	3012	5VX1146	0,37
XPB2990G	2990	3012	5VX1180	0,39
XPB3000G	3000	3022	5VX1186	0,39
XPB3150G	3150	3172	5VX1245	0,41
XPB3160G	3160	3182	5VX1250	0,41
XPB3320G	3320	3342	5VX1312	0,37
XPB3350G	3350	3372	5VX1323	0,38
XPB3440G	3440	3462	5VX1359	0,39
XPB3550G	3550	3572	5VX1400	0,40
XPB3750G	3750	3772	5VX1481	0,42
XPB3800G	3800	3822	5VX1500	0,55
XPB4000G	4000	4022	5VX1579	0,45
XPB4053G	4053	4075	5VX1600	0,58

Section XPB				
code	Lp	Le	équivalent 5VX	Masse kg
XPB4250G	4250	4272	5VX1678	0,48
XPB4307G	4307	4329	5VX1700	0,62
XPB4500G	4500	4522	5VX1776	0,51
XPB4560G	4560	4582	5VX1800	0,66
XPB4750G	4750	4772	5VX1875	0,54
XPB4815G	4815	4837	5VX1900	0,69
XPB5000G	5000	5022	5VX1973	0,57
XPB5070G	5070	5092	5VX2000	0,73

Section XPC			
code	Lp	Le	Masse kg
XPC1900G	1900	708	0,48
XPC2000G	2000	750	0,51
XPC2120G	2120	2150	0,54
XPC2240G	2240	2270	0,57
XPC2360G	2360	2390	0,60
XPC2500G	2500	2530	0,63
XPC2650G	2650	2680	0,67
XPC2800G	2800	2830	0,71
XPC3000G	3000	3030	0,76
XPC3150G	3150	3180	0,80
XPC3350G	3350	3380	0,73
XPC3550G	3550	3580	0,77
XPC3730G	3750	3780	1,28
XPC3750G	3750	3780	0,81
XPC4000G	4000	4030	0,87
XPC4250G	4250	4280	0,92
XPC4500G	4500	4530	0,98
XPC4750G	4750	4780	1,03
XPC5000G	5000	5030	1,09



V-Belts

Classical - HI POWER® Dubl-V

Courroies trapézoïdales

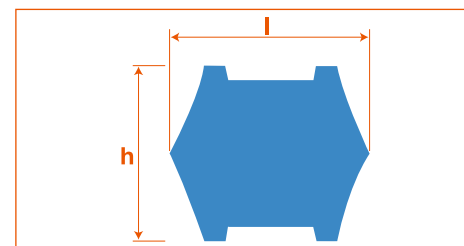
Enveloppées, sections classiques hexagonales



Gates' Hi-Power® Dubl-V-belt is characterised by a double-V profile. It uses flex-bonded tensile cords, which are highly resistant to flexing forces, and a protective Flex-Weave® cover. It is the ideal solution for "serpentine" drives (drives with counterrotating shafts) where power is transmitted from both the top and the bottom of the belts.

La courroie Hi-Power® Dubl-V est caractérisée par sa section hexagonale. Elle possède des cordes de traction "flex-bonded", qui offrent une résistance optimale à la flexion, et une couche protectrice Flex-Weave®. Elle convient parfaitement aux transmissions dites "serpentes" (transmissions où le sens de rotation des arbres est opposée) qui transmettent la puissance aux poulies aussi bien par le sommet que par la base des courroies.

STOCK AND PRICES
ON ITAFRAN.COM



section	l	h
AA	13	16
BB	17	22
CC	22	28
DD	32	38



Section AA			
Code	Lp	Le	Masse kg
AA51G	1330	1350	0,20
AA55G	1435	1450	0,22
AA60G	1560	1575	0,24
AA64G	1663	1678	0,24
AA68G	1765	1780	0,26
AA75G	1940	1960	0,29
AA80G	2070	2085	0,31
AA85G	2195	2210	0,34
AA86G	2222	2237	0,31
AA88G	2273	2288	0,33
AA90G	2325	2340	0,35
AA92G	2375	2390	0,36
AA96G	2475	2490	0,38
AA105G	2705	2720	0,41
AA112G	2880	2900	0,44
AA120G	3085	3100	0,48
AA128G	3290	3305	0,52

Section DD			
Code	Lp	Le	Masse kg
DD270G	6875	6925	6,75
DD300G	7635	7690	7,43
DD360G	9160	9215	8,77

Section CC			
Code	Lp	Le	Masse kg
CC75G	1980	2010	0,94
CC81G	2130	2165	1,01
CC85G	2230	2265	1,05
CC90G	2360	2395	1,13
CC96G	2510	2545	1,19
CC105G	2740	2775	1,29
CC112G	2920	2950	1,40
CC120G	3120	3155	1,49
CC128G	3325	3360	1,57
CC136G	3525	3560	1,66
CC144G	3730	3765	1,75
CC158G	4085	4120	1,91
CC162G	4190	4220	1,95
CC173G	4465	4500	2,07
CC180G	4645	4680	2,15
CC195G	5025	5060	2,37
CC210G	5405	5440	2,61
CC240G	6120	6150	2,93
CC250G	6350	6382	2,82
CC270G	6880	6915	3,47
CC300G	7640	7675	3,80
CC330G	8405	8440	4,14
CC360G	9165	9200	4,47
CC390G	9930	9960	4,81
CC420G	10690	10725	5,15

Section BB			
Code	Lp	Le	Masse kg
BB35G	940	965	0,25
BB38G	1015	1040	0,26
BB42G	1120	1140	0,29
BB43G	1145	1165	0,29
BB45G	1195	1215	0,30
BB46G	1220	1240	0,31
BB51G	1345	1370	0,34
BB53G	1395	1420	0,35
BB55G	1450	1470	0,36
BB60G	1575	1600	0,42
BB66G	1730	1750	0,44
BB68G	1780	1800	0,45
BB71G	1855	1880	0,48
BB73G	1905	1925	0,49
BB74G	1930	1955	0,49
BB75G	1955	1980	0,50
BB81G	2110	2130	0,54
BB83G	2160	2185	0,53
BB85G	2210	2235	0,56
BB90G	2335	2360	0,61
BB92G	2390	2410	0,63

Section BB			
Code	Lp	Le	Masse kg
BB93G	2415	2435	0,63
BB94G	2440	2460	0,64
BB95G	2465	2485	0,64
BB96G	2490	2510	0,64
BB97G	2515	2535	0,66
BB100G	2595	2615	0,68
BB105G	2720	2740	0,71
BB107G	2770	2790	0,73
BB108G	2795	2815	0,73
BB111G	2870	2895	0,76
BB112G	2895	2920	0,76
BB116G	3000	3020	0,79
BB118G	3050	3070	0,80
BB120G	3100	3120	0,81
BB122G	3150	3170	0,83
BB123G	3175	3195	0,83
BB124G	3200	3220	0,84
BB127G	3275	3300	0,85
BB128G	3300	3325	0,86
BB129G	3325	3350	0,87
BB130G	3350	3375	0,87

Section BB			
Code	Lp	Le	Masse kg
BB136G	3505	3528	0,93
BB140G	3610	3629	0,96
BB144G	3710	3730	0,97
BB155G	3990	4010	1,04
BB158G	4065	4085	1,05
BB168G	4320	4340	1,11
BB169G	4345	4365	1,14
BB173G	4445	4470	1,17
BB180G	4625	4645	1,21
BB190G	4880	4900	1,30
BB195G	5005	5025	1,30
BB210G	5385	5410	1,42
BB226G	5755	5814	1,55
BB228G	5805		

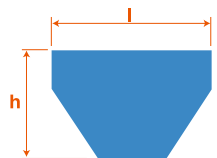


V-Belts
PU, high speed - POLYFLEX®
Courroies trapézoïdales
 Grande vitesse en polyurethane



• Le mélange en polyuréthane, de qualité supérieure aux matériaux utilisés dans les courroies conventionnelles, offre une résistance élevée à la fatigue et à l'usure et a un haut coefficient de friction. Il améliore également l'adhérence aux cordes de traction. • Le polyuréthane est extrêmement résistant à la chaleur, l'huile et aux produits chimiques. • L'homogénéité de la courroie Polyflex® est garantie par la coulée du polyuréthane sur les cordes de traction dans le moule en une seule opération et non pas en plusieurs couches successives. • Le dos rainuré assure une meilleure rigidité latérale, réduit les contraintes de flexion, et un fonctionnement plus souple. • L'angle de 60° apporte un support amélioré des cordes de traction et garantit une meilleure répartition de la charge. • Liberté de conception et réduction de l'encombrement comparé aux courroies caoutchouc traditionnelles. • Coûts d'entretien réduits grâce au maintien de la tension de la courroie. • Grande longévité sur des transmissions compactes. • Plage de températures de -54°C à +85°C.

STOCK ET PRIX
 SUR ITAFRAN.COM



section	l	h
3M	3	2,28
5M	5	3,3
7M	7	5,33
11M	11	6,85

Section 3M		
code	Lp	Masse kg
3M180G	180	0,003
3M185G	185	0,003
3M190G	190	0,003
3M195G	195	0,004
3M200G	200	0,004
3M206G	206	0,004
3M212G	212	0,004
3M218G	218	0,004
3M224G	224	0,004
3M230G	230	0,004
3M236G	236	0,004
3M243G	243	0,004
3M250G	250	0,005
3M258G	258	0,005
3M265G	265	0,005
3M272G	272	0,005
3M280G	280	0,005
3M290G	290	0,005
3M300G	300	0,005
3M307G	307	0,006
3M315G	315	0,006
3M325G	325	0,006
3M335G	335	0,006
3M345G	345	0,006
3M355G	355	0,006
3M365G	365	0,007
3M375G	375	0,007
3M387G	387	0,007
3M400G	400	0,007
3M412G	412	0,007
3M425G	425	0,008
3M437G	437	0,008
3M450G	450	0,008
3M462G	462	0,008
3M475G	475	0,009
3M487G	487	0,009
3M500G	500	0,009
3M515G	515	0,009
3M530G	530	0,010
3M545G	545	0,010
3M560G	560	0,010
3M580G	580	0,011
3M600G	600	0,011
3M615G	615	0,011
3M630G	630	0,011
3M650G	650	0,012
3M670G	670	0,012



Section 5M		
code	Lp	Masse kg
5M280G	280	0,004
5M290G	290	0,004
5M300G	300	0,004
5M307G	307	0,004
5M315G	315	0,004
5M325G	325	0,004
5M335G	335	0,005
5M345G	345	0,005
5M355G	355	0,005
5M365G	365	0,005
5M375G	375	0,005
5M387G	387	0,005
5M400G	400	0,005
5M412G	412	0,006
5M425G	425	0,006
5M437G	437	0,006
5M450G	450	0,006
5M462G	462	0,006
5M475G	475	0,006
5M487G	487	0,007
5M500G	500	0,007
5M515G	515	0,007
5M530G	530	0,007
5M545G	545	0,007
5M560G	560	0,008
5M580G	580	0,008
5M600G	600	0,008
5M615G	615	0,008
5M630G	630	0,009
5M650G	650	0,009
5M670G	670	0,009
5M690G	690	0,009
5M710G	710	0,010
5M730G	730	0,010
5M750G	750	0,010
5M775G	775	0,011
5M800G	800	0,011
5M825G	825	0,011
5M850G	850	0,012
5M875G	875	0,012
5M900G	900	0,012
5M925G	925	0,013
5M950G	950	0,013
5M975G	975	0,013
5M1000G	1000	0,014
5M1030G	1030	0,014
5M1060G	1060	0,014



V-Belts
PU, high speed - POLYFLEX®
Courroies trapézoïdales
 Grande vitesse en polyurethane

• Polyurethane compound, superior to conventional belt materials, offers high fatigue and wear resistance and a high friction coefficient. It also improves adhesion to the tensile cords. • Polyurethane is extremely resistant to heat, chemicals and oil. • Uniformity throughout Polyflex® is ensured because the polyurethane compound is not layered but cast as a single unit after the positioning of the tensile cords in the mould. • Ribbed top provides lateral rigidity without increasing bending stresses. The ribs also help to keep Polyflex® belts running cool. • 60° angle results in better support of the tensile section, and provides a more even load distribution. • Design freedom and space savings which are not possible with conventional rubber construction belts. • Low maintenance cost as belt needs less re-tensioning. • Long belt life on compact drives. • Temperature ranges from -54°C up to +85°C.

STOCK AND PRICES
 ON ITAFRAN.COM

Section 5M		
code	Lp	Masse kg
5M1090G	1090	0,015
5M1120G	1120	0,015
5M1150G	1150	0,016
5M1180G	1180	0,016
5M1220G	1220	0,017
5M1250G	1250	0,017
5M1280G	1280	0,017
5M1320G	1320	0,018
5M1360G	1360	0,019
5M1400G	1400	0,019
5M1450G	1450	0,020
5M1500G	1500	0,020
5M1600G	1600	0,018
5M1650G	1650	0,025
5M1850G	1850	0,032

Section 7M		
code	Lp	Masse kg
7M500G	500	0,014
7M515G	515	0,014
7M530G	530	0,014
7M545G	545	0,015
7M560G	560	0,015
7M580G	580	0,016
7M600G	600	0,016
7M615G	615	0,017
7M630G	630	0,017
7M650G	650	0,018
7M670G	670	0,018
7M690G	690	0,019
7M710G	710	0,019
7M730G	730	0,020
7M750G	750	0,020
7M775G	775	0,021
7M800G	800	0,022
7M825G	825	0,022
7M850G	850	0,023
7M875G	875	0,024
7M900G	900	0,024
7M925G	925	0,025
7M950G	950	0,026
7M975G	975	0,027
7M1000G	1000	0,027
7M1030G	1030	0,028
7M1060G	1060	0,029
7M1090G	1090	0,030
7M1120G	1120	0,030
7M1150G	1150	0,031
7M1180G	1180	0,032
7M1220G	1220	0,033
7M1250G	1250	0,034
7M1280G	1280	0,035
7M1320G	1320	0,036
7M1360G	1360	0,037
7M1400G	1400	0,038
7M1450G	1450	0,039
7M1500G	1500	0,041
7M1550G	1550	0,042
7M1600G	1600	0,044
7M1650G	1650	0,045
7M1700G	1700	0,046
7M1750G	1750	0,048
7M1800G	1800	0,049
7M1850G	1850	0,050
7M1900G	1900	0,052
7M1950G	1950	0,053
7M2000G	2000	0,054
7M2060G	2060	0,056
7M2120G	2120	0,058
7M2180G	2180	0,059
7M2240G	2240	0,061
7M2300G	2300	0,063

Section 11M		
code	Lp	Masse kg
11M710G	710	0,042
11M730G	730	0,043
11M750G	750	0,044
11M775G	775	0,046
11M800G	800	0,047
11M825G	825	0,049
11M850G	850	0,050
11M875G	875	0,052
11M900G	900	0,053
11M925G	925	0,055
11M950G	950	0,056
11M975G	975	0,057
11M1000G	1000	0,059
11M1030G	1030	0,061
11M1060G	1060	0,063
11M1090G	1090	0,064
11M1120G	1120	0,066
11M1150G	1150	0,068
11M1180G	1180	0,070
11M1220G	1220	0,072
11M1250G	1250	0,074
11M1280G	1280	0,075
11M1320G	1320	0,078
11M1360G	1360	0,080
11M1400G	1400	0,083
11M1450G	1450	0,086
11M1500G	1500	0,088
11M1550G	1550	0,091
11M1600G	1600	0,094
11M1650G	1650	0,097
11M1700G	1700	0,100
11M1750G	1750	0,103
11M1800G	1800	0,106
11M1850G	1850	0,109
11M1900G	1900	0,112
11M1950G	1950	0,115
11M2000G	2000	0,118
11M2060G	2060	0,121
11M2120G	2120	0,125
11M2180G	2180	0,129
11M2240G	2240	0,132
11M2300G	2300	0,136



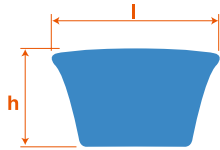


V-Belts
Lawn mower - POWERATED®
Courroies trapézoïdales
Motoculture



• Marquage moulé permanent et enveloppe verte, identifiant la courroie PoweRated® comme une courroie de capacité spéciale. • Cordes de traction en aramide. • Le positionnement bas des cordes dans une section réduite améliore la flexibilité. • Les cordes de traction renforcées de haute capacité et le tissu de recouvrement basse friction permettent un embrayage souple. • Le renforcement textile sur la petite base de la courroie garantit une haute résistance aux craquelures lorsqu'un galet extérieur est utilisé. • Embrayage et débrayage doux. • Stabilité en longueur. • Résistance supérieure aux chocs. • Résistance supérieure à la flexion.

STOCK ET PRIX
SUR ITAFRAN.COM



Section 3L		
code	Le	Masse kg
3L16G	406	0,03
3L17G	432	0,03
3L18G	457	0,04
3L19G	483	0,04
3L20G	508	0,04
3L21G	533	0,04
3L22G	559	0,04
3L23G	584	0,04
3L24G	610	0,04
3L25G	635	0,05
3L26G	660	0,05
3L27G	686	0,05
3L28G	711	0,05
3L29G	737	0,05
3L30G	762	0,05
3L31G	787	0,07
3L32G	813	0,05
3L33G	838	0,06
3L34G	864	0,06
3L35G	889	0,06
3L36G	914	0,07
3L37G	940	0,07
3L38G	965	0,07
3L39G	991	0,07
3L40G	1016	0,07
3L41G	1041	0,08
3L42G	1067	0,08
3L43G	1092	0,08
3L44G	1118	0,08
3L45G	1143	0,08
3L46G	1168	0,09
3L47G	1194	0,09
3L48G	1219	0,09
3L49G	1245	0,09
3L50G	1270	0,09
3L61G	1549	0,10

Section 4L		
code	Le	Masse kg
4L17G	432	0,05
4L18G	457	0,05
4L19G	483	0,05
4L20G	508	0,05
4L21G	533	0,06
4L22G	559	0,08
4L23G	584	0,08
4L24G	610	0,08
4L25G	635	0,08
4L26G	660	0,09
4L27G	686	0,09
4L28G	711	0,09
4L29G	737	0,10
4L30G	762	0,10
4L31G	787	0,10
4L32G	813	0,10
4L33G	838	0,10
4L34G	864	0,10
4L35G	889	0,10
4L36G	914	0,11
4L37G	940	0,11
4L38G	965	0,11
4L39G	991	0,13
4L40G	1016	0,13
4L41G	1041	0,13
4L42G	1067	0,13
4L43G	1092	0,14
4L44G	1118	0,14
4L45G	1143	0,14
4L46G	1168	0,15
4L47G	1194	0,15
4L48G	1219	0,15
4L49G	1245	0,16
4L50G	1270	0,16
4L51G	1295	0,16
4L52G	1321	0,17
4L53G	1346	0,17
4L54G	1372	0,17
4L55G	1397	0,19
4L56G	1422	0,19
4L57G	1448	0,19
4L58G	1473	0,16
4L59G	1499	0,20
4L60G	1524	0,19
4L61G	1549	0,20
4L62G	1575	0,20
4L63G	1600	0,20
4L64G	1626	0,21
4L65G	1651	0,21

section	l	h
3L	3/8" - 9,5	7/32" - 5,6
4L	1/2" - 12,7	5/16" - 7,9
5L	21/32" - 16,7	3/8" - 9,5

Section 4L		
code	Le	Masse kg
4L66G	1676	0,22
4L67G	1702	0,22
4L69G	1753	0,22
4L70G	1778	0,23
4L71G	1803	0,23
4L72G	1829	0,21
4L73G	1854	0,21
4L74G	1880	0,21
4L75G	1905	0,21
4L76G	1930	0,22
4L77G	1956	0,25
4L78G	1981	0,25
4L79G	2007	0,25
4L80G	2032	0,26
4L81G	2057	0,25
4L82G	2083	0,25
4L83G	2108	0,25
4L84G	2134	0,24
4L85G	2159	0,25
4L86G	2184	0,24
4L87G	2210	0,26
4L88G	2235	0,26
4L89G	2261	0,25
4L90G	2286	0,25
4L91G	2311	0,26
4L92G	2337	0,25
4L93G	2362	0,27
4L94G	2388	0,27
4L95G	2413	0,28
4L96G	2438	0,28
4L97G	2464	0,28
4L98G	2489	0,28
4L99G	2515	0,27



V-Belts
Lawn mower - POWERATED®
Courroies trapézoïdales
Motoculture



• Durable moulded marking plus green cover designating PoweRated® as a special capacity belt. • Aramid tensile cords. • Low cord positioning in thin profile gives extreme flexibility. • Special heavy-duty cord reinforcement and low friction wrapping provide smooth clutching operation. • Fabric reinforcement on the bottom ensures high crack resistance if back idler is used. • Smooth clutching and disengaging. • Length stability. • Special shock resistance. • Special bending resistance.

STOCK AND PRICES
ON ITAFRAN.COM

Section 5L		
code	Le	Masse kg
5L25G	635	0,12
5L26G	660	0,12
5L27G	686	0,12
5L28G	711	0,13
5L29G	737	0,13
5L30G	762	0,14
5L31G	787	0,14
5L32G	813	0,15
5L33G	838	0,15
5L34G	864	0,15
5L35G	889	0,16
5L36G	914	0,16
5L37G	940	0,17
5L38G	965	0,17
5L39G	991	0,18
5L40G	1016	0,18
5L41G	1041	0,19
5L42G	1067	0,19
5L43G	1092	0,20
5L44G	1118	0,20
5L45G	1143	0,20
5L46G	1168	0,21
5L47G	1194	0,21
5L48G	1219	0,21
5L49G	1245	0,22
5L50G	1270	0,22
5L51G	1295	0,23
5L52G	1321	0,23
5L53G	1346	0,23
5L54G	1372	0,24
5L55G	1397	0,24
5L56G	1422	0,25
5L57G	1448	0,25
5L58G	1473	0,25
5L59G	1499	0,26
5L60G	1524	0,27
5L61G	1549	0,28
5L62G	1575	0,28
5L63G	1600	0,28
5L64G	1626	0,29
5L65G	1651	0,29
5L66G	1676	0,30
5L67G	1702	0,30
5L68G	1727	0,30
5L69G	1753	0,33
5L70G	1778	0,31
5L71G	1803	0,33
5L72G	1829	0,33
5L73G	1854	0,33
5L74G	1880	0,34
5L75G	1905	0,34
5L76G	1930	0,35
5L77G	1956	0,35
5L78G	1981	0,35
5L79G	2007	0,36

Section 5L		
code	Le	Masse kg
5L80G	2032	0,36
5L81G	2057	0,36
5L82G	2083	0,37
5L83G	2108	0,37
5L84G	2134	0,38
5L85G	2159	0,38
5L86G	2184	0,38
5L87G	2210	0,39
5L88G	2235	0,39
5L89G	2261	0,39
5L90G	2286	0,40
5L91G	2311	0,40
5L92G	2337	0,40
5L93G	2362	0,42
5L94G	2388	0,41
5L95G	2413	0,42
5L96G	2438	0,42
5L97G	2464	0,43
5L98G	2489	0,43
5L99G	2515	0,44





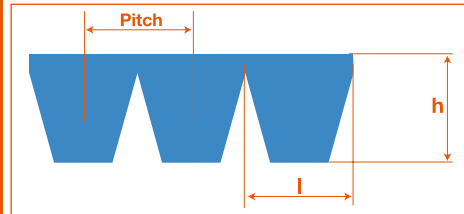
V-Belts

Banded moulded raw edge, Narrow - QUADPOWER II® POWERBAND®
 Courroies trapézoïdales
 Nappe, moulées crantée, flancs nus, sections étroites



• La bande sur le dos confère stabilité de l'entraxe des courroies et rigidité latérale. • Composition résistante à la chaleur, l'ozone et aux UV. • Les câbles "flex-bonded" vulcanisés en 1 bloc assurent une excellente résistance à la traction, à la flexion, à la fatigue et aux chocs. • Construction à dos plat réduisant le bruit lors de l'utilisation d'un galet ou d'un tendeur sur le dos. • Meilleure résistance aux vibrations. • Haute stabilité et fonctionnement homogène sur les transmissions les plus exigeantes. • Nombreuses économies possibles en conception. • Plage de températures de -30°C à +60°C (températures plus élevées pour de courtes périodes). • Système de correspondance Gates UNISSET, toutes les longueurs peuvent être montées sans appairage. • Conductibilité statique (ISO 1813), c'est-à-dire utilisable dans les circonstances décrites par la Directive 94/9/EC - ATEX.

STOCK ET PRIX
SUR ITAFRAN.COM



section	l	h	Pitch Pas	Ø d'enroulement mini
XPZ	10	8	12	67
XPA	13	10	15	85
XPB	16	13	19	125
3VX	10	8	10,3	67
5VX	16	13	17,5	129



Section XPZ

code	Lp	Masse kg
XPZ800/2G	800	0,20
XPZ800/3G	800	0,30
XPZ800/4G	800	0,42
XPZ850/2G	850	0,22
XPZ850/3G	850	0,32
XPZ850/4G	850	0,45
XPZ900/2G	900	0,23
XPZ900/3G	900	0,34
XPZ900/4G	900	0,47
XPZ950/2G	950	0,24
XPZ950/3G	950	0,36
XPZ950/4G	950	0,50
XPZ1000/2G	1000	0,25
XPZ1000/3G	1000	0,38
XPZ1000/4G	1000	0,53
XPZ1030/2G	1030	0,26
XPZ1030/3G	1030	0,39
XPZ1030/4G	1030	0,54
XPZ1060/2G	1060	0,27
XPZ1060/3G	1060	0,40
XPZ1060/4G	1060	0,56
XPZ1090/2G	1090	0,28
XPZ1090/3G	1090	0,42
XPZ1090/4G	1090	0,58
XPZ1120/2G	1120	0,29
XPZ1120/3G	1120	0,43
XPZ1120/4G	1120	0,59
XPZ1150/2G	1150	0,29
XPZ1150/3G	1150	0,44
XPZ1150/4G	1150	0,61
XPZ1180/2G	1180	0,30
XPZ1180/3G	1180	0,45
XPZ1180/4G	1180	0,62
XPZ1212/2G	1212	0,31
XPZ1212/3G	1212	0,46
XPZ1212/4G	1212	0,64
XPZ1250/2G	1250	0,32
XPZ1250/3G	1250	0,48
XPZ1250/4G	1250	0,66
XPZ1270/2G	1270	0,32
XPZ1270/3G	1270	0,49
XPZ1270/4G	1270	0,67
XPZ1320/2G	1320	0,34
XPZ1320/3G	1320	0,51
XPZ1320/4G	1320	0,70

Section XPZ

code	Lp	Masse kg
XPZ1340/2G	1340	0,34
XPZ1340/3G	1340	0,51
XPZ1340/4G	1340	0,71
XPZ1362/2G	1362	0,35
XPZ1362/3G	1362	0,52
XPZ1362/4G	1362	0,72
XPZ1400/2G	1400	0,36
XPZ1400/3G	1400	0,54
XPZ1400/4G	1400	0,74
XPZ1420/2G	1420	0,36
XPZ1420/3G	1420	0,54
XPZ1420/4G	1420	0,75
XPZ1450/2G	1450	0,37
XPZ1450/3G	1450	0,56
XPZ1450/4G	1450	0,77
XPZ1487/2G	1487	0,00
XPZ1487/3G	1487	0,57
XPZ1487/4G	1487	0,00
XPZ1500/2G	1500	0,38
XPZ1500/3G	1500	0,58
XPZ1500/4G	1500	0,80
XPZ1550/2G	1550	0,40
XPZ1550/3G	1550	0,59
XPZ1550/4G	1550	0,82
XPZ1600/2G	1600	0,41
XPZ1600/3G	1600	0,61
XPZ1600/4G	1600	0,85
XPZ1650/2G	1650	0,42
XPZ1650/3G	1650	0,63
XPZ1650/4G	1650	0,88
XPZ1700/2G	1700	0,44
XPZ1700/3G	1700	0,65
XPZ1700/4G	1700	0,91
XPZ1750/2G	1750	0,41
XPZ1750/3G	1750	0,61
XPZ1750/4G	1750	0,86
XPZ1800/2G	1800	0,42
XPZ1800/3G	1800	0,63
XPZ1800/4G	1800	0,89
XPZ1850/2G	1850	0,44
XPZ1850/3G	1850	0,65
XPZ1850/4G	1850	0,92
XPZ1900/2G	1900	0,44
XPZ1900/3G	1900	0,67
XPZ1900/4G	1900	0,94

Section XPZ

code	Lp	Masse kg
XPZ1950/2G	1950	0,46
XPZ1950/3G	1950	0,68
XPZ1950/4G	1950	0,96
XPZ2000/2G	2000	0,47
XPZ2000/3G	2000	0,71
XPZ2000/4G	2000	1,00
XPZ2030/2G	2030	0,42
XPZ2030/3G	2030	0,72
XPZ2030/4G	2030	1,01
XPZ2120/2G	2120	0,50
XPZ2120/3G	2120	0,75
XPZ2120/4G	2120	1,05
XPZ2160/2G	2160	0,51
XPZ2160/3G	2160	0,76
XPZ2160/4G	2160	1,07
XPZ2240/2G	2240	0,53
XPZ2240/3G	2240	0,79
XPZ2240/4G	2240	1,12
XPZ2360/2G	2360	0,56
XPZ2360/3G	2360	0,83
XPZ2360/4G	2360	1,17
XPZ2500/2G	2500	0,59
XPZ2500/3G	2500	0,89
XPZ2500/4G	2500	1,25
XPZ2650/2G	2650	0,63
XPZ2650/3G	2650	0,94
XPZ2650/4G	2650	1,33
XPZ2800/2G	2800	0,66
XPZ2800/3G	2800	0,99
XPZ2800/4G	2800	1,40
XPZ3000/2G	3000	0,71
XPZ3000/3G	3000	1,06
XPZ3000/4G	3000	1,50
XPZ3150/2G	3150	0,75
XPZ3150/3G	3150	1,12
XPZ3150/4G	3150	1,58
XPZ3350/2G	3350	1,08
XPZ3350/3G	3350	1,11
XPZ3350/4G	3350	1,47
XPZ3550/2G	3550	1,08
XPZ3550/3G	3550	1,18
XPZ3550/4G	3550	1,47



V-Belts

Banded moulded raw edge, Narrow - QUADPOWER II® POWERBAND®
 Courroies trapézoïdales
 Nappe, moulées crantée, flancs nus, sections étroites



• Strong band controls belt-to-belt distance and prevents sideways bending. • Elastomeric compound protects the belt against heat, ozone and UV. • Flex-bonded tensile cords are vulcanised as one solid unit making the belt highly resistant to tensile and flexing forces, fatigue and shock loads. • Flat back construction reduces noise when used with a back side idler or tensioner. • High stability and smooth running on the toughest drives. • Better resistance to vibrations. • Important design economies possible. • Temperature ranges from -30°C to +60°C (higher temperatures for shorter periods). • Match system: all sizes meet Gates UNISSET tolerances, they can be installed without matching. • Static conductive (ISO 1813) and can as such be used in the conditions described in the Directive 94/9/EC - ATEX.

STOCK AND PRICES
ON ITAFRAN.COM

Section XPA

code	Lp	Masse kg
XPA800/2G	800	0,30
XPA800/3G	800	0,47
XPA850/2G	850	0,31
XPA850/3G	850	0,50
XPA900/2G	900	0,33
XPA900/3G	900	0,53
XPA950/2G	950	0,35
XPA950/3G	950	0,56
XPA1000/2G	1000	0,37
XPA1000/3G	1000	0,59
XPA1030/2G	1030	0,38
XPA1030/3G	1030	0,61
XPA1060/2G	1060	0,39
XPA1060/3G	1060	0,63
XPA1090/2G	1090	0,40
XPA1090/3G	1090	0,65
XPA1120/2G	1120	0,41
XPA1120/3G	1120	0,67
XPA1150/2G	1150	0,43
XPA1150/3G	1150	0,68
XPA1180/2G	1180	0,44
XPA1180/3G	1180	0,70
XPA1250/2G	1250	0,46
XPA1250/3G	1250	0,74
XPA1320/2G	1320	0,49
XPA1320/3G	1320	0,79
XPA1360/2G	1360	0,50
XPA1360/3G	1360	0,81
XPA1400/2G	1400	0,52
XPA1400/3G	1400	0,83
XPA1450/2G	1450	0,54
XPA1450/3G	1450	0,86
XPA1500/2G	1500	0,56
XPA1500/3G	1500	0,89
XPA1550/2G	1550	0,57
XPA1550/3G	1550	0,92
XPA1600/2G	1600	0,59
XPA1600/3G	1600	0,95
XPA1650/2G	1650	0,61
XPA1650/3G	1650	0,98
XPA1700/2G	1700	0,63
XPA1700/3G	1700	1,01
XPA1750/2G	1750	0,59
XPA1750/3G	1750	0,95
XPA1800/2G	1800	0,61
XPA1800/3G	1800	0,98
XPA1850/2G	1850	0,62
XPA1850/3G	1850	1,00
XPA1900/2G	1900	0,64
XPA1900/3G	1900	1,02
XPA1950/2G	1950	0,66
XPA1950/3G	1950	1,06
XPA2000/2G	2000	0,67
XPA2000/3G	2000	1,08

Section XPA

code	Lp	Masse kg
XPA2060/2G	2060	0,69
XPA2060/3G	2060	1,12
XPA2120/2G	2120	0,72
XPA2120/3G	2120	1,15
XPA2240/2G	2240	0,76
XPA2240/3G	2240	1,21
XPA2360/2G	2360	0,80
XPA2360/3G	2360	1,28
XPA2430/2G	2430	0,82
XPA2430/3G	2430	1,32
XPA2500/2G	2500	0,84
XPA2500/3G	2500	1,25
XPA2650/2G	2650	0,89
XPA2650/3G	2650	1,44
XPA2800/2G	2800	0,95
XPA2800/3G	2800	1,52
XPA3000/2G	3000	1,01
XPA3000/3G	3000	1,63
XPA3150/2G	3150	1,06
XPA3150/3G	3150	1,71
XPA3350/2G	3350	1,11
XPA3350/3G	3350	1,80
XPA3550/2G	3550	1,18
XPA3550/3G	3550	1,91
XPA3750/2G	3750	1,25
XPA3750/3G	3750	2,01
XPA4000/2G	4000	1,33
XPA4000/3G	4000	2,15

Section XPB

code	Lp	Masse kg
XPB1750/2G	1750	0,97
XPB1750/3G	1750	1,57
XPB1800/2G	1800	1,00
XPB1800/3G	1800	1,62
XPB1850/2G	1850	1,03
XPB1850/3G	1850	1,66
XPB1900/2G	1900	1,05
XPB1900/3G	1900	1,70
XPB1950/2G	1950	1,08
XPB1950/3G	1950	1,75
XPB2000/2G	2000	1,11
XPB2000/3G	2000	1,80
XPB2120/2G	2120	1,18
XPB2120/3G	2120	1,90
XPB2150/2G	2150	1,19
XPB2150/3G	2150	1,93
XPB2240/2G	2240	1,24
XPB2240/3G	2240	2,01
XPB2280/2G	2280	1,27
XPB2280/3G	2280	2,05
XPB2360/2G	2360	1,31
XPB2360/3G	2360	2,12
XPB2410/2G	2410	1,27
XPB2410/3G	2410	2,17
XPB2500/2G	2500	1,31
XPB2500/3G	2500	2,24
XPB2530/2G	2530	1,41
XPB2530/3G	2530	2,28
XPB2650/2G	2650	1,39
XPB2650/3G	2650	2,39
XPB2680/2G	2680	1,49
XPB2680/3G	2680	2,41
XPB2800/2G	2800	1,56
XPB2800/3G	2800	2,52
XPB2840/2G	2840	1,58
XPB2840/3G	2840	2,56
XPB3000/2G	3000	1,67
XPB3000/3G	3000	2,70
XPB3150/2G	3150	1,75
XPB3150/3G	3150	2,84
XPB3350/2G	3350	1,73
XPB3350/3G	3350	2,78
XPB3550/2G	3550	2,94
XPB3550/3G	3550	2,94
XPB3750/2G	3750	1,94
XPB3750/3G	3750	3,11
XPB4000/2G	4000	2,07
XPB4000/3G	4000	3,32
XPB4250/2G	4250	2,20
XPB4250/3G	4250	3,52
XPB4500/2G	4500	2,33
XPB4500/3G	4500	3,73
XPB4750/2G	4750	2,46
XPB4750/3G	4750	3,94

Section XPB

code	Lp	Masse kg
XPB1250/2G	1250	0,73
XPB1250/3G	1250	1,18
XPB1320/2G	1320	0,77
XPB1320/3G	1320	1,25
XPB1400/2G	1400	0,82
XPB1400/3G	1400	1,32
XPB1450/2G	1450	0,85
XPB1450/3G	1450	1,37
XPB1500/2G	1500	0,88
XP		



V-Belts

Banded, double jacket, aramide cable, narrow - PREDATOR® POWERBAND®

Courroies trapézoïdales

Nappe, double enveloppe, sections étroites, cables aramide



• Le câblé en aramide offre une longévité exceptionnelle et un allongement quasi nul. • Pas besoin de retension constante de la courroie. • La double enveloppe textile offre une résistance extrême à l'abrasion et à l'usure. • Le mélange de chloroprène, résiste à l'huile et à la chaleur. • La surface spécialement conçue supporte le patinage lors de sur-couples sans dommage et sans générer de chaleur excessive, elle résiste également au passage de corps étrangers dans la transmission. • Les courroies PowerBand® présentent une bande de liaison multicouche offrant une excellente rigidité latérale pour éviter que la courroie ne se retourne ou ne sorte de la transmission. • Au moins 40% de puissance nominale de plus que les courroies trapézoïdales standards. • Les courroies Predator® PowerBand® répondent à la conductibilité statique (ISO 1813) (sauf le modèle 8VP), ce qui permet de les utiliser dans les conditions décrites par la Directive 94/9/EC - ATEX

STOCK ET PRIX SUR ITAFRAN.COM

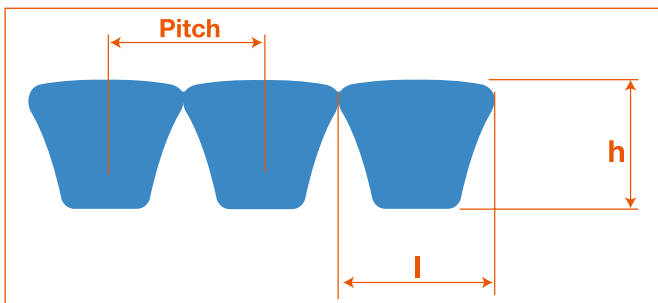


Table with 5 columns: section, l, h, Pitch Pas, Ø d'enroulement mini. Rows include SPBP / 5VP, SPCP, 8VP, AP, BP, CP, 9JP, 15JP.

Table titled 'Section SPBP' listing codes, Lp, équivalent 5VP, and Masse kg for various V-belt sizes.

Table titled 'Section SPBP' listing codes, Lp, équivalent 5VP, and Masse kg for various V-belt sizes.

Table titled 'Section SPBP' listing codes, Lp, équivalent 5VP, and Masse kg for various V-belt sizes.



V-Belts

Banded, double jacket, aramide cable, narrow - PREDATOR® POWERBAND®

Courroies trapézoïdales

Nappe, double enveloppe, sections étroites, cables aramide



• Aramid tensile cords provide extraordinary strength, durability and virtually zero stretch. • No need for constant belt re-tensioning. • Double fabric cover offers extreme abrasion and wear resistance. • Chloroprene rubber compounds provide superb oil and heat resistance. • Specially treated extra tough cover withstands slip and shear forces at peak loads without generating excessive heat and resists penetration by foreign materials. • Non-rubber surfaced cover allows momentary slippage due to excessive overloads without damaging the belt. • PowerBand® belts feature a multiple layer tie band that provides excellent lateral rigidity to prevent belts from turning over or from coming off the drive. • At least 40% higher power ratings than standard construction V-belts. • Predator® PowerBand® belts are static conductive (ISO 1813) (except for 8VP) and can be used in the conditions described in the Directive 94/9/EC - ATEX.

STOCK AND PRICES ON ITAFRAN.COM

Table titled 'Section SPBP' listing codes, Lp, équivalent 5VP, and Masse kg for various V-belt sizes.

Table titled 'Section SPBP' listing codes, Lp, équivalent 5VP, and Masse kg for various V-belt sizes.

Table titled 'Section SPBP' listing codes, Lp, équivalent 5VP, and Masse kg for various V-belt sizes.

Courroies, Poulies

Belts, Pulleys

4

4



V-Belts

Banded, double jacket, aramide cable, narrow - PREDATOR® POWERBAND®

Courroies trapézoïdales
Nappe, double enveloppe, sections étroites, cables aramide



- Le câblé en aramide offre une longévité exceptionnelle et un allongement quasi nul.
- Pas besoin de retension constante de la courroie.
- La double enveloppe textile offre une résistance extrême à l'abrasion et à l'usure.
- Le mélange de chloroprène, résiste à l'huile et à la chaleur.
- La surface spécialement conçue supporte le patinage lors de sur-couples sans dommage et sans générer de chaleur excessive, elle résiste également au passage de corps étrangers dans la transmission.
- Les courroies PowerBand® présentent une bande de liaison multicouche offrant une excellente rigidité latérale pour éviter que la courroie ne se retourne ou ne sorte de la transmission.
- Au moins 40% de puissance nominale de plus que les courroies trapézoïdales standards.
- Les courroies Predator® PowerBand® répondent à la conductibilité statique (ISO 1813) (sauf le modèle 8VP), ce qui permet de les utiliser dans les conditions décrites par la Directive 94/9/EC - ATEX

STOCK ET PRIX
SUR ITAFRAN.COM

Section SPBP			
code	Lp	équivalent 5VP	Masse kg
SPBP5600/11G	5600		20,0
SPBP5600/12G	5600		21,8
SPBP5600/13G	5600		23,6
SPBP5600/14G	5600		25,4
SPBP5600/15G	5600		27,2
SPBP5600/16G	5600		29,0
SPBP6000G	6000	5VP 2360	1,34
SPBP6000/2G	6000		3,89
SPBP6000/3G	6000		5,83
SPBP6000/4G	6000		7,77
SPBP6000/5G	6000		9,72
SPBP6000/6G	6000		11,7
SPBP6000/7G	6000		13,6
SPBP6000/8G	6000		15,6
SPBP6000/9G	6000		17,5
SPBP6000/10G	6000		19,4
SPBP6000/11G	6000		21,4
SPBP6000/12G	6000		23,3
SPBP6000/13G	6000		25,3
SPBP6000/14G	6000		27,2
SPBP6000/15G	6000		29,2
SPBP6000/16G	6000		31,1
SPBP6300G	6300	5VP 2500	1,40
SPBP6300/2G	6300		4,08
SPBP6300/3G	6300		6,12
SPBP6300/4G	6300		8,17
SPBP6300/5G	6300		10,2
SPBP6300/6G	6300		12,3
SPBP6300/7G	6300		14,3
SPBP6300/8G	6300		16,3
SPBP6300/9G	6300		18,4
SPBP6300/10G	6300		20,4
SPBP6300/11G	6300		22,5
SPBP6300/12G	6300		24,5
SPBP6300/13G	6300		26,5
SPBP6300/14G	6300		28,6
SPBP6300/15G	6300		30,6
SPBP6300/16G	6300		32,7
SPBP6700G	6700	5VP 2650	1,49
SPBP6700/2G	6700		4,34
SPBP6700/3G	6700		6,51
SPBP6700/4G	6700		8,69
SPBP6700/5G	6700		10,9
SPBP6700/6G	6700		13,0
SPBP6700/7G	6700		15,2
SPBP6700/8G	6700		17,4
SPBP6700/9G	6700		19,5
SPBP6700/10G	6700		21,7
SPBP6700/11G	6700		23,9
SPBP6700/12G	6700		26,1
SPBP6700/13G	6700		28,2
SPBP6700/14G	6700		30,4
SPBP6700/15G	6700		32,6

Section SPBP			
code	Lp	équivalent 5VP	Masse kg
SPBP6700/16G	6700		34,7
SPBP7100G	7100	5VP 2800	1,58
SPBP7100/2G	7100		4,60
SPBP7100/3G	7100		6,90
SPBP7100/4G	7100		9,20
SPBP7100/5G	7100		11,5
SPBP7100/6G	7100		13,8
SPBP7100/7G	7100		16,1
SPBP7100/8G	7100		18,4
SPBP7100/9G	7100		20,7
SPBP7100/10G	7100		23,0
SPBP7100/11G	7100		25,3
SPBP7100/12G	7100		27,6
SPBP7100/13G	7100		29,9
SPBP7100/14G	7100		32,2
SPBP7100/15G	7100		34,5
SPBP7100/16G	7100		36,8
SPBP7500G	7500		1,67
SPBP7500/2G	7500		4,86
SPBP7500/3G	7500		7,29
SPBP7500/4G	7500		9,72
SPBP7500/5G	7500		12,2
SPBP7500/6G	7500		14,6
SPBP7500/7G	7500		17,0
SPBP7500/8G	7500		19,5
SPBP7500/9G	7500		21,9
SPBP7500/10G	7500		24,3
SPBP7500/11G	7500		26,7
SPBP7500/12G	7500		29,2
SPBP7500/13G	7500		31,6
SPBP7500/14G	7500		34,0
SPBP7500/15G	7500		36,5
SPBP7500/16G	7500		38,9
SPBP8000G	8000	5VP 3150	1,78
SPBP8000/2G	8000		5,19
SPBP8000/3G	8000		7,78
SPBP8000/4G	8000		10,4
SPBP8000/5G	8000		13,0
SPBP8000/6G	8000		15,6
SPBP8000/7G	8000		18,2
SPBP8000/8G	8000		20,8
SPBP8000/9G	8000		23,3
SPBP8000/10G	8000		25,9
SPBP8000/11G	8000		28,5
SPBP8000/12G	8000		31,1
SPBP8000/13G	8000		33,7
SPBP8000/14G	8000		36,3
SPBP8000/15G	8000		38,9
SPBP8000/16G	8000		41,5



V-Belts

Banded, double jacket, aramide cable, narrow - PREDATOR® POWERBAND®

Courroies trapézoïdales
Nappe, double enveloppe, sections étroites, cables aramide



- Aramid tensile cords provide extraordinary strength, durability and virtually zero stretch.
- No need for constant belt re-tensioning.
- Double fabric cover offers extreme abrasion and wear resistance.
- Chloroprene rubber compounds provide superb oil and heat resistance.
- Specially treated extra tough cover withstands slip and shear forces at peak loads without generating excessive heat and resists penetration by foreign materials.
- Non-rubber surfaced cover allows momentary slippage due to excessive overloads without damaging the belt.
- PowerBand® belts feature a multiple layer tie band that provides excellent lateral rigidity to prevent belts from turning over or from coming off the drive.
- At least 40% higher power ratings than standard construction V-belts.
- Predator® PowerBand® belts are static conductive (ISO 1813) (except for 8VP) and can as such be used in the conditions described in the Directive 94/9/EC - ATEX.

STOCK AND PRICES
ON ITAFRAN.COM

Section SPCP		
code	Lp	Masse kg
SPCP2000G	2000	0,83
SPCP2120G	2120	0,88
SPCP2240G	2240	0,93
SPCP2360G	2360	0,98
SPCP2500G	2500	1,03
SPCP2650G	2650	1,16
SPCP2800G	2800	1,16
SPCP3000G	3000	1,31
SPCP3000/2G	3000	2,78
SPCP3000/3G	3000	4,17
SPCP3000/4G	3000	5,57
SPCP3000/5G	3000	6,96
SPCP3000/6G	3000	8,35
SPCP3000/7G	3000	9,74
SPCP3000/8G	3000	11,1
SPCP3000/9G	3000	12,5
SPCP3000/10G	3000	13,9
SPCP3000/11G	3000	15,3
SPCP3000/12G	3000	16,7
SPCP3150G	3150	1,32
SPCP3150/2G	3150	2,92
SPCP3150/3G	3150	4,39
SPCP3150/4G	3150	5,85
SPCP3150/5G	3150	7,31
SPCP3150/6G	3150	8,77
SPCP3150/7G	3150	10,2
SPCP3150/8G	3150	11,7
SPCP3150/9G	3150	13,2
SPCP3150/10G	3150	14,6
SPCP3150/11G	3150	16,1
SPCP3150/12G	3150	17,5
SPCP3350G	3350	1,40
SPCP3350/2G	3350	3,11
SPCP3350/3G	3350	4,67
SPCP3350/4G	3350	6,22
SPCP3350/5G	3350	7,78
SPCP3350/6G	3350	9,33
SPCP3350/7G	3350	10,9
SPCP3350/8G	3350	12,4
SPCP3350/9G	3350	14,0
SPCP3350/10G	3350	15,6
SPCP3350/11G	3350	17,1
SPCP3350/12G	3350	18,7
SPCP3550G	3550	1,48
SPCP3550/2G	3550	3,30
SPCP3550/3G	3550	4,95
SPCP3550/4G	3550	6,59
SPCP3550/5G	3550	8,24
SPCP3550/6G	3550	9,89
SPCP3550/7G	3550	11,5
SPCP3550/8G	3550	13,2
SPCP3550/9G	3550	14,8
SPCP3550/10G	3550	16,5
SPCP3550/11G	3550	18,1

Section SPCP		
code	Lp	Masse kg
SPCP3550/12G	3550	19,8
SPCP3750G	3750	1,57
SPCP3750/2G	3750	3,48
SPCP3750/3G	3750	5,23
SPCP3750/4G	3750	6,97
SPCP3750/5G	3750	8,71
SPCP3750/6G	3750	10,5
SPCP3750/7G	3750	12,2
SPCP3750/8G	3750	13,9
SPCP3750/9G	3750	15,7
SPCP3750/10G	3750	17,4
SPCP3750/11G	3750	19,2
SPCP3750/12G	3750	20,9
SPCP4000G	4000	1,67
SPCP4000/2G	4000	3,72
SPCP4000/3G	4000	5,58
SPCP4000/4G	4000	7,43
SPCP4000/5G	4000	9,29
SPCP4000/6G	4000	11,2
SPCP4000/7G	4000	13,0
SPCP4000/8G	4000	14,9
SPCP4000/9G	4000	16,7
SPCP4000/10G	4000	18,6
SPCP4000/11G	4000	20,4
SPCP4000/12G	4000	22,3
SPCP4250G	4250	1,78
SPCP4250/2G	4250	3,95
SPCP4250/3G	4250	5,93
SPCP4250/4G	4250	7,90
SPCP4250/5G	4250	9,88
SPCP4250/6G	4250	11,9
SPCP4250/7G	4250	13,8
SPCP4250/8G	4250	15,8
SPCP4250/9G	4250	17,8
SPCP4250/10G	4250	19,8
SPCP4250/11G	4250	21,7
SPCP4250/12G	4250	23,7
SPCP4500G	4500	1,89
SPCP4500/2G	4500	4,18
SPCP4500/3G	4500	6,28
SPCP4500/4G	4500	8,37
SPCP4500/5G	4500	10,5
SPCP4500/6G	4500	12,6
SPCP4500/7G	4500	14,6
SPCP4500/8G	4500	16,7
SPCP4500/9G	4500	18,8
SPCP4500/10G	4500	20,9
SPCP4500/11G	4500	23,0
SPCP4500/12G	4500	25,1
SPCP4750G	4750	2,00
SPCP4750/2G	4750	4,46
SPCP4750/3G	4750	6,68
SPCP4750/4G	4750	8,91
SPCP4750/5G	4750	11,1

Section SPCP		
code	Lp	Masse kg
SPCP4750/6G	4750	13,4
SPCP4750/7G	4750	15,6
SPCP4750/8G	4750	17,8
SPCP4750/9G	4750	20,1
SPCP4750/10G	4750	22,3
SPCP4750/11G	4750	24,5
SPCP4750/12G	4750	26,7
SPCP5000G	5000	2,09
SPCP5000/2G	5000	4,69
SPCP5000/3G	5000	7,04
SPCP5000/4G	5000	9,38
SPCP5000/5G	5000	11,7
SPCP5000/6G	5000	14,1
SPCP5000/7G	5000	16,4
SPCP5000/8G	5000	18,8
SPCP5000/9G	5000	21,1
SPCP5000/10G	5000	23,5
SPCP5000/11G	5000	25,8
SPCP5000/12G	5000	28,2
SPCP5300G	5300	2,22
SPCP5300/2G	5300	4,97
SPCP5300/3G	5300	7,46
SPCP5300/4G	5300	9,95
SPCP5300/5G	5300	12,4
SPCP5300/6G	5300	14,9
SPCP5300/7G	5300	17,4
SPCP5300/8G	5300	19,9
SPCP5300/9G	5300	22,4
SPCP5300/10G	5300	24,9
SPCP5300/11G	5300	27,4
SPCP5300/12G	5300	29,8
SPCP5600G	5600	2,34
SPCP5600/2G	5600	5,25
SPCP5600/3G	5600	7,88
SPCP5600/4G	5600	10,5
SPCP5600/5G	5600	13,1
SPCP5600/6G	5600	15,8
SPCP5600/7G	5600	18,4
SPCP5600/8G	5600	21,0
SPCP5600/9G	5600	23,6
SPCP5600/10G	5600	26,3
SPCP5600/11G	5600	28,9
SPCP5600/12G	5600	31,5
SPCP6000G	6000	2,51
SPCP6000/2G	6000	5,63
SPCP6000/3G	6000	8,45
SPCP6000/4G	6000	11,3
SPCP6000/5G	6000	14,1
SPCP6000/6G	6000	16,9
SPCP6000/7G	6000	19,7
SPCP6000/8G	6000	22,5
SPCP6000/9G	6000	25,3
SPCP6000/10G	6000	28,2
SPCP6000/11G	6000	31,0





V-Belts

Banded, double jacket, aramide cable, narrow - PREDATOR® POWERBAND®

Courroies trapézoïdales
Nappe, double enveloppe, sections étroites, câbles aramide



- Une bande sur le dos confère stabilité de l'entraxe des courroies et rigidité latérale.
- Composition résistante à la chaleur, l'ozone et aux UV.
- Les câbles "flex-bonded" vulcanisés en 1 bloc assurent une excellente résistance à la traction, à la flexion, à la fatigue et aux chocs.
- Flancs concaves et partie supérieure bombée.
- Meilleure résistance aux vibrations.
- Plage de températures de -30°C à +60°C.
- La couche Flex-Weave® protège la courroie dans les environnements les plus hostiles.
- Haute stabilité et fonctionnement homogène sur les transmissions les plus exigeantes.
- Nombreuses économies possibles en conception.
- Conductibilité statique (ISO 1813), c'est-à-dire utilisable dans les circonstances décrites par la Directive 94/9/EC - ATEX.

STOCK ET PRIX
SUR ITAFRAN.COM

Section SPCP		
code	Lp	Masse kg
SPCP6000/12G	6000	33,8
SPCP6300G	6300	2,64
SPCP6300/2G	6300	5,91
SPCP6300/3G	6300	8,87
SPCP6300/4G	6300	11,8
SPCP6300/5G	6300	14,8
SPCP6300/6G	6300	17,7
SPCP6300/7G	6300	20,7
SPCP6300/8G	6300	23,7
SPCP6300/9G	6300	26,6
SPCP6300/10G	6300	29,6
SPCP6300/11G	6300	32,5
SPCP6300/12G	6300	35,5
SPCP6700G	6700	2,81
SPCP6700/2G	6700	6,29
SPCP6700/3G	6700	9,43
SPCP6700/4G	6700	12,6
SPCP6700/5G	6700	15,7
SPCP6700/6G	6700	18,9
SPCP6700/7G	6700	22,0
SPCP6700/8G	6700	25,2
SPCP6700/9G	6700	28,3
SPCP6700/10G	6700	31,5
SPCP6700/11G	6700	34,6
SPCP6700/12G	6700	37,7
SPCP7100G	7100	2,97
SPCP7100/2G	7100	6,67
SPCP7100/3G	7100	10,0
SPCP7100/4G	7100	13,3
SPCP7100/5G	7100	16,7
SPCP7100/6G	7100	20,0
SPCP7100/7G	7100	23,3
SPCP7100/8G	7100	26,7
SPCP7100/9G	7100	30,0
SPCP7100/10G	7100	33,3
SPCP7100/11G	7100	36,7
SPCP7100/12G	7100	40,0
SPCP7500G	7500	3,14
SPCP7500/2G	7500	7,04
SPCP7500/3G	7500	10,6
SPCP7500/4G	7500	14,1
SPCP7500/5G	7500	17,6
SPCP7500/6G	7500	21,1
SPCP7500/7G	7500	24,7
SPCP7500/8G	7500	28,2
SPCP7500/9G	7500	31,7
SPCP7500/10G	7500	35,2
SPCP7500/11G	7500	38,7
SPCP7500/12G	7500	42,3
SPCP8000G	8000	3,35
SPCP8000/2G	8000	7,51
SPCP8000/3G	8000	11,3
SPCP8000/4G	8000	15,0
SPCP8000/5G	8000	18,8

Section SPCP		
code	Lp	Masse kg
SPCP8000/6G	8000	22,5
SPCP8000/7G	8000	26,3
SPCP8000/8G	8000	30,1
SPCP8000/9G	8000	33,8
SPCP8000/10G	8000	37,6
SPCP8000/11G	8000	41,3
SPCP8000/12G	8000	45,1
SPCP8500G	8500	3,56
SPCP8500/2G	8500	7,98
SPCP8500/3G	8500	12,0
SPCP8500/4G	8500	16,0
SPCP8500/5G	8500	20,0
SPCP8500/6G	8500	24,0
SPCP8500/7G	8500	28,0
SPCP8500/8G	8500	31,9
SPCP8500/9G	8500	35,9
SPCP8500/10G	8500	39,9
SPCP8500/11G	8500	43,9
SPCP8500/12G	8500	47,9
SPCP9000G	9000	3,77
SPCP9000/2G	9000	8,46
SPCP9000/3G	9000	12,7
SPCP9000/4G	9000	16,9
SPCP9000/5G	9000	21,1
SPCP9000/6G	9000	25,4
SPCP9000/7G	9000	29,6
SPCP9000/8G	9000	33,8
SPCP9000/9G	9000	38,1
SPCP9000/10G	9000	42,3
SPCP9000/11G	9000	46,5
SPCP9000/12G	9000	50,7
SPCP9500G	9500	3,89
SPCP10000G	10000	4,10
SPCP10000/2G	10000	9,39
SPCP10000/3G	10000	14,1
SPCP10000/4G	10000	18,8
SPCP10000/5G	10000	23,5
SPCP10000/6G	10000	28,2
SPCP10000/7G	10000	32,9
SPCP10000/8G	10000	37,6
SPCP10000/9G	10000	42,3
SPCP10000/10G	10000	47,0
SPCP10000/11G	10000	51,7
SPCP10000/12G	10000	56,4
SPCP10600G	10600	4,34
SPCP10600/2G	10600	9,96
SPCP10600/3G	10600	14,9
SPCP10600/4G	10600	19,9
SPCP10600/5G	10600	24,9
SPCP10600/6G	10600	29,9
SPCP10600/7G	10600	34,9
SPCP10600/8G	10600	39,8
SPCP10600/9G	10600	44,8
SPCP10600/10G	10600	49,8

Section SPCP		
code	Lp	Masse kg
SPCP10600/11G	10600	54,8
SPCP10600/12G	10600	59,8
SPCP11200/2G	11200	10,5
SPCP11200/3G	11200	15,8
SPCP11200/4G	11200	21,1
SPCP11200/5G	11200	26,3
SPCP11200/6G	11200	31,6
SPCP11200/7G	11200	36,8
SPCP11200/8G	11200	42,1
SPCP11200/9G	11200	47,4
SPCP11200/10G	11200	52,6
SPCP11200/11G	11200	57,9
SPCP11200/12G	11200	63,2



V-Belts

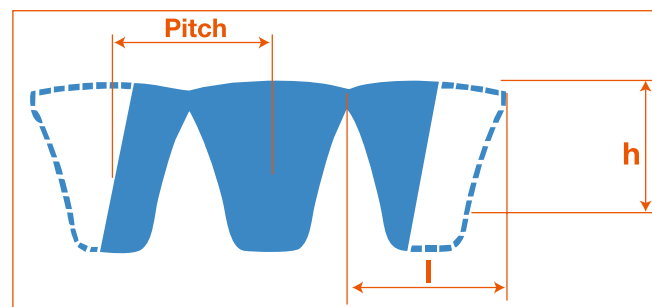
Banded, narrow and classical - SUPER HC® and HI-POWER® POWERBAND®

Courroies trapézoïdales
Nappe, enveloppées, sections classiques et étroites



- Aramid tensile cords provide extraordinary strength, durability and virtually zero stretch.
- No need for constant belt re-tensioning.
- Double fabric cover offers extreme abrasion and wear resistance.
- Chloroprene rubber compounds provide superb oil and heat resistance.
- Specially treated extra tough cover withstands slip and shear forces at peak loads without generating excessive heat and resists penetration by foreign materials.
- Non-rubber surfaced cover allows momentary slippage due to excessive overloads without damaging the belt.
- PowerBand® belts feature a multiple layer tie band that provides excellent lateral rigidity to prevent belts from turning over or from coming off the drive.
- At least 40% higher power ratings than standard construction V-belts.
- Predator® PowerBand® belts are static conductive (ISO 1813) (except for 8VP) and can as such be used in the conditions described in the Directive 94/9/EC - ATEX.

STOCK AND PRICES
ON ITAFRAN.COM



section	l	h	Pitch Pas	Ø d'enroulement mini
SPB	16	13	19	160
SPC	22	18	25,5	250
3V / 9J	10	8	10,3	67
5V / 15J	16	13	17,5	180
8V / 25J	26	23	28,6	318
B	17	10	19,05	112
C	22	12	25,4	191
D	32	19	36,5	330

Section SPB		
code	Lp	Masse kg
SPB2120/2G	2120	1,30
SPB2120/3G	2120	1,95
SPB2120/4G	2120	2,60
SPB2120/5G	2120	3,25
SPB2240/2G	2240	1,37
SPB2240/3G	2240	2,06
SPB2240/4G	2240	2,75
SPB2240/5G	2240	3,44
SPB2360/2G	2360	1,45
SPB2360/3G	2360	2,18
SPB2360/4G	2360	2,90
SPB2360/5G	2360	3,63
SPB2500/2G	2500	1,54
SPB2500/3G	2500	2,30
SPB2500/4G	2500	3,07
SPB2500/5G	2500	3,84
SPB2650/2G	2650	1,63
SPB2650/3G	2650	2,44
SPB2650/4G	2650	3,26
SPB2650/5G	2650	4,07
SPB2800/2G	2800	1,72
SPB2800/3G	2800	2,58
SPB2800/4G	2800	3,44
SPB2800/5G	2800	4,31
SPB3000/2G	3000	1,85
SPB3000/3G	3000	2,77
SPB3000/4G	3000	3,69
SPB3000/5G	3000	4,62
SPB3150/2G	3150	1,94
SPB3150/3G	3150	2,91
SPB3150/4G	3150	3,88
SPB3150/5G	3150	4,85
SPB3350/2G	3350	2,06
SPB3350/3G	3350	3,09
SPB3350/4G	3350	4,12
SPB3350/5G	3350	5,16
SPB3550/2G	3550	2,19
SPB3550/3G	3550	3,28
SPB3550/4G	3550	4,37
SPB3550/5G	3550	5,47
SPB3750/2G	3750	2,31
SPB3750/3G	3750	3,47
SPB3750/4G	3750	4,62
SPB3750/5G	3750	5,78

Section SPB		
code	Lp	Masse kg
SPB4000/2G	4000	2,46
SPB4000/3G	4000	3,70
SPB4000/4G	4000	4,93
SPB4000/5G	4000	6,16
SPB4250/2G	4250	2,62
SPB4250/3G	4250	3,93
SPB4250/4G	4250	5,24
SPB4250/5G	4250	6,55
SPB4500/2G	4500	2,77
SPB4500/3G	4500	4,16
SPB4500/4G	4500	5,55
SPB4500/5G	4500	6,94
SPB4750/2G	4750	2,93
SPB4750/3G	4750	4,39
SPB4750/4G	4750	5,86
SPB4750/5G	4750	7,32
SPB5000/2G	5000	3,08
SPB5000/3G	5000	4,62
SPB5000/4G	5000	6,16
SPB5000/5G	5000	7,71
SPB5300/2G	5300	3,27
SPB5300/3G	5300	4,91
SPB5300/4G	5300	6,54
SPB5300/5G	5300	8,18
SPB5600/2G	5600	3,45
SPB5600/3G	5600	5,18
SPB5600/4G	5600	6,91
SPB5600/5G	5600	8,64
SPB6000/2G	6000	3,70
SPB6000/3G	6000	5,55
SPB6000/4G	6000	7,40
SPB6000/5G	6000	9,26
SPB6300/2G	6300	3,89
SPB6300/3G	6300	5,83
SPB6300/4G	6300	7,78
SPB6300/5G	6300	9,72
SPB6700/2G	6700	4,14
SPB6700/3G	6700	6,20
SPB6700/4G	6700	8,27
SPB6700/5G	6700	10,3
SPB7100/2G	7100	4,38
SPB7100/3G	7100	6,57
SPB7100/4G	7100	8,76
SPB7100/5G	7100	11,0

Section SPB		
code	Lp	Masse kg
SPB7500/2G	7500	4,63
SPB7500/3G	7500	6,95
SPB7500/4G	7500	9,26
SPB7500/5G	7500	11,6
SPB8000/2G	8000	4,94
SPB8000/3G	8000	7,41
SPB8000/4G	8000	9,88
SPB8000/5G	8000	12,4





V-Belts

Banded, narrow and classical - SUPER HC® and HI-POWER® POWERBAND®

Courroies trapézoïdales

Nappe, enveloppées, sections classiques et étroites



• Une bande sur le dos confère stabilité de l'entraxe des courroies et rigidité latérale. • Composition résistante à la chaleur, l'ozone et aux UV. • Les câbles "flex-bonded" vulcanisés en 1 bloc assurent une excellente résistance à la traction, à la flexion, à la fatigue et aux chocs. • Flancs concaves et partie supérieure bombée. • Meilleure résistance aux vibrations. • Plage de températures de -30°C à +60°C. • La couche Flex-Weave® protège la courroie dans les environnements les plus hostiles. • Haute stabilité et fonctionnement homogène sur les transmissions les plus exigeantes. • Nombreuses économies possibles en conception. • Conductibilité statique (ISO 1813), c'est-à-dire utilisable dans les circonstances décrites par la Directive 94/9/EC - ATEX.

STOCK ET PRIX
SUR ITAFRAN.COM

Table with 3 columns: code, Lp, Masse kg. Rows include SPC3000/2G, SPC3000/3G, SPC3000/4G, SPC3000/5G, SPC3150/2G, SPC3150/3G, SPC3150/4G, SPC3150/5G, SPC3350/2G, SPC3350/3G, SPC3350/4G, SPC3350/5G, SPC3550/2G, SPC3550/3G, SPC3550/4G, SPC3550/5G, SPC3750/2G, SPC3750/3G, SPC3750/4G, SPC3750/5G, SPC4000/2G, SPC4000/3G, SPC4000/4G, SPC4000/5G, SPC4250/2G, SPC4250/3G, SPC4250/4G, SPC4250/5G, SPC4500/2G, SPC4500/3G, SPC4500/4G, SPC4500/5G, SPC4750/2G, SPC4750/3G, SPC4750/4G, SPC4750/5G, SPC5000/2G, SPC5000/3G, SPC5000/4G, SPC5000/5G, SPC5300/2G, SPC5300/3G, SPC5300/4G, SPC5300/5G, SPC5300/6G, SPC5300/7G, SPC5300/8G, SPC5300/9G, SPC5300/10G, SPC5300/11G, SPC5300/12G, SPC5600/2G, SPC5600/3G, SPC5600/4G.

Table with 3 columns: code, Lp, Masse kg. Rows include SPC5600/5G, SPC5600/6G, SPC5600/7G, SPC5600/8G, SPC5600/9G, SPC5600/10G, SPC5600/11G, SPC5600/12G, SPC6000/2G, SPC6000/3G, SPC6000/4G, SPC6000/5G, SPC6000/6G, SPC6000/7G, SPC6000/8G, SPC6000/9G, SPC6000/10G, SPC6000/11G, SPC6000/12G, SPC6300/2G, SPC6300/3G, SPC6300/4G, SPC6300/5G, SPC6300/6G, SPC6300/7G, SPC6300/8G, SPC6300/9G, SPC6300/10G, SPC6300/11G, SPC6700/2G, SPC6700/3G, SPC6700/4G, SPC6700/5G, SPC6700/6G, SPC6700/7G, SPC6700/8G, SPC6700/9G, SPC6700/10G, SPC6700/11G, SPC6700/12G, SPC7100/2G, SPC7100/3G, SPC7100/4G, SPC7100/5G, SPC7100/6G, SPC7100/7G, SPC7100/8G, SPC7100/9G, SPC7100/10G, SPC7100/11G, SPC7100/12G, SPC7500/2G, SPC7500/3G.

Table with 3 columns: code, Lp, Masse kg. Rows include SPC7500/4G, SPC7500/5G, SPC7500/6G, SPC7500/7G, SPC7500/8G, SPC7500/9G, SPC7500/10G, SPC7500/11G, SPC7500/12G, SPC8000/2G, SPC8000/3G, SPC8000/4G, SPC8000/5G, SPC8000/6G, SPC8000/7G, SPC8000/8G, SPC8000/9G, SPC8000/10G, SPC8000/11G, SPC8000/12G, SPC8500/2G, SPC8500/3G, SPC8500/4G, SPC8500/5G, SPC8500/6G, SPC8500/7G, SPC8500/8G, SPC8500/9G, SPC8500/10G, SPC8500/11G, SPC8500/12G, SPC9000/2G, SPC9000/3G, SPC9000/4G, SPC9000/5G, SPC9000/6G, SPC9000/7G, SPC9000/8G, SPC9000/9G, SPC9000/10G, SPC9000/11G, SPC9000/12G, SPC10000/2G, SPC10000/3G, SPC10000/4G, SPC10000/5G, SPC10000/6G, SPC10000/7G, SPC10000/8G, SPC10000/9G, SPC10000/10G, SPC10000/11G, SPC10000/12G.



V-Belts

Banded, narrow and classical - SUPER HC® and HI-POWER® POWERBAND®

Courroies trapézoïdales

Nappe, enveloppées, sections classiques et étroites



• Strong band controls belt-to-belt distance and prevents sideways bending. • Elastomeric compound protects the belt against heat, ozone and UV. • Flex-bonded tensile cords are vulcanised as one solid unit making the belt highly resistant to tensile and flexing forces, fatigue and shock loads. • Concave sides and arched top. • Flex-Weave® cover protects the belt core from the toughest environments. • High stability and smooth running on the toughest drives. • Better resistance to vibrations. • Important design economies possible. • Temperature ranges from -30°C to +60°C. • Static conductive (ISO 1813) and can as such be used in the conditions described in the Directive 94/9/EC - ATEX.

STOCK AND PRICES
ON ITAFRAN.COM

Table with 3 columns: code, Lp, Masse kg. Rows include SPC10600/3G, SPC10600/4G, SPC10600/5G, SPC10600/6G, SPC10600/7G, SPC10600/8G, SPC10600/9G, SPC10600/10G, SPC10600/11G, SPC10600/12G, SPC11200/2G, SPC11200/3G, SPC11200/4G, SPC11200/5G, SPC11200/6G, SPC11200/7G, SPC11200/8G, SPC11200/9G, SPC11200/10G, SPC11200/11G, SPC11200/12G.

Table with 3 columns: code, Lp, Masse kg. Rows include B35/2G, B35/3G, B38/2G, B38/3G, B42/2G, B42/3G, B43/2G, B43/3G, B46/2G, B46/3G, B46/4G, B46/5G, B48/2G, B48/3G, B48/4G, B48/5G, B50/2G, B50/3G, B50/4G, B50/5G, B51/2G, B51/3G, B51/4G, B51/5G, B52/2G, B52/3G, B52/4G, B52/5G, B53/2G, B53/3G, B53/4G, B53/5G, B54/2G, B54/3G, B54/4G, B54/5G, B55/2G, B55/3G, B55/4G, B55/5G, B56/2G, B56/3G, B56/4G, B56/5G, B57/2G, B57/3G, B57/4G, B57/5G, B58/2G, B58/3G, B58/4G, B58/5G, B59/2G, B59/3G.

Table with 3 columns: code, Lp, Masse kg. Rows include B59/4G, B59/5G, B60/2G, B60/3G, B60/4G, B60/5G, B61/2G, B61/3G, B61/4G, B61/5G, B62/2G, B62/3G, B62/4G, B62/5G, B63/2G, B63/3G, B63/4G, B63/5G, B64/2G, B64/3G, B64/4G, B64/5G, B65/2G, B65/3G, B65/4G, B65/5G, B66/2G, B66/3G, B66/4G, B66/5G, B67/2G, B67/3G, B67/4G, B67/5G, B68/2G, B68/3G, B68/4G, B68/5G, B70/2G, B70/3G, B70/4G, B70/5G, B71/2G, B71/3G, B71/4G, B71/5G, B72/2G, B72/3G, B72/4G, B72/5G, B73/2G, B73/3G, B73/4G, B73/5G.





V-Belts

Banded, narrow and classical - SUPER HC® and HI-POWER® POWERBAND®

Courroies trapézoïdales
Nappe, enveloppées, sections classiques et étroites



- Une bande sur le dos confère stabilité de l'entraxe des courroies et rigidité latérale.
- Composition résistante à la chaleur, l'ozone et aux UV.
- Les câbles "flex-bonded" vulcanisés en 1 bloc assurent une excellente résistance à la traction, à la flexion, à la fatigue et aux chocs.
- Flancs concaves et partie supérieure bombée.
- Meilleure résistance aux vibrations.
- Plage de températures de -30°C à +60°C.
- La couche Flex-Weave® protège la courroie dans les environnements les plus hostiles.
- Haute stabilité et fonctionnement homogène sur les transmissions les plus exigeantes.
- Nombreuses économies possibles en conception.
- Conductibilité statique (ISO 1813), c'est-à-dire utilisable dans les circonstances décrites par la Directive 94/9/EC - ATEX.

STOCK ET PRIX
SUR ITAFRAN.COM

Section B		
code	Lp	Masse kg
B74/2G	1925	1,79
B74/3G	1925	2,33
B74/4G	1925	--
B74/5G	1925	1,23
B75/2G	1951	1,81
B75/3G	1951	2,36
B75/4G	1951	3,35
B75/5G	1951	1,24
B77/2G	2002	1,82
B77/3G	2002	2,39
B77/4G	2002	3,38
B77/5G	2002	1,20
B78/2G	2027	1,27
B78/3G	2027	1,86
B78/4G	2027	2,59
B78/5G	2027	3,45
B79/2G	2052	1,28
B79/3G	2052	1,29
B79/4G	2052	1,90
B79/5G	2052	2,64
B80/2G	2078	3,51
B80/3G	2078	1,31
B80/4G	2078	1,92
B80/5G	2078	2,67
B81/2G	2103	2,93
B81/3G	2103	1,33
B81/4G	2103	1,96
B81/5G	2103	3,00
B82/2G	2129	3,61
B82/3G	2129	1,75
B82/4G	2129	1,37
B82/5G	2129	2,02
B83/2G	2154	2,79
B83/3G	2154	--
B83/4G	2154	3,21
B83/5G	2154	1,40
B84/2G	2180	2,06
B85/2G	2205	2,85
B85/3G	2205	3,77
B85/4G	2205	1,41
B85/5G	2205	2,08
B86/2G	2230	2,88
B87/2G	2256	8,18
B87/3G	2256	1,42
B87/4G	2256	2,10
B87/5G	2256	2,90
B88/2G	2281	3,84
B88/3G	2281	1,45
B88/4G	2281	2,14
B88/5G	2281	--
B90/2G	2332	3,91
B90/3G	2332	1,47
B90/4G	2332	2,53
B90/5G	2332	3,27

Section B		
code	Lp	Masse kg
B92/2G	2383	3,94
B93/2G	2408	1,51
B93/3G	2408	2,59
B93/4G	2408	3,35
B93/5G	2408	4,04
B94/5G	2434	1,53
B95/2G	2459	2,63
B95/3G	2459	3,40
B95/4G	2459	4,11
B95/5G	2459	1,57
B96/2G	2484	2,69
B96/3G	2484	3,48
B96/4G	2484	4,20
B96/5G	2484	1,60
B97/2G	2510	1,62
B97/3G	2510	2,77
B97/4G	2510	3,58
B97/5G	2510	4,33
B99/2G	2560	1,73
B99/3G	2560	2,93
B99/4G	2560	3,79
B99/5G	2560	4,59
B100/2G	2586	1,78
B100/3G	2586	3,00
B100/4G	2586	3,90
B100/5G	2586	4,72
B103/2G	2662	2,23
B103/3G	2662	3,08
B103/4G	2662	4,00
B103/5G	2662	4,86
B105/2G	2713	2,29
B105/3G	2713	3,18
B105/4G	2713	4,13
B105/5G	2713	5,02
B108/2G	2789	2,33
B108/3G	2789	3,24
B108/4G	2789	4,21
B108/5G	2789	5,12
B110/2G	2840	2,44
B112/2G	2891	3,40
B112/3G	2891	4,42
B112/4G	2891	5,38
B112/5G	2891	5,28
B120/2G	3094	3,48
B120/3G	3094	4,53
B120/4G	3094	5,51
B120/5G	3094	3,58
B124/2G	3195	2,62
B124/3G	3195	3,67
B124/4G	3195	4,79
B124/5G	3195	5,84
B128/2G	3297	2,62
B128/3G	3297	3,75
B128/4G	3297	4,89

Section B		
code	Lp	Masse kg
B128/5G	3297	5,97
B133/2G	3424	2,82
B133/3G	3424	3,97
B133/4G	3424	5,18
B133/5G	3424	6,33
B136/2G	3500	2,91
B136/3G	3500	4,11
B136/4G	3500	5,37
B136/5G	3500	6,56
B144/2G	3780	3,11
B144/3G	3780	4,40
B144/4G	3780	5,76
B144/5G	3780	7,05
B148/2G	3805	3,30
B148/3G	3805	4,70
B148/4G	3805	6,16
B148/5G	3805	7,55
B154/3G	3957	3,56
B158/2G	4059	5,08
B158/3G	4059	6,66
B158/4G	4059	8,18
B158/5G	4059	3,76
B162/2G	4161	5,38
B162/3G	4161	7,07
B162/4G	4161	8,69
B162/5G	4161	3,96
B173/2G	4440	3,64
B173/3G	4440	7,47
B173/4G	4440	--
B173/5G	4440	4,16
B180/2G	4618	5,99
B180/3G	4618	--
B180/4G	4618	9,69
B180/5G	4618	4,57
B195/2G	4999	--
B195/3G	4999	--
B195/4G	4999	10,7
B195/5G	4999	4,57
B210/2G	5380	6,33
B210/3G	5380	4,57
B210/4G	5380	--
B210/5G	5380	7,55
B225/2G	5723	3,56
B225/3G	5723	5,08
B225/4G	5723	6,66
B225/5G	5723	8,18
B240/2G	6104	3,76
B240/3G	6104	5,38
B240/4G	6104	7,07
B240/5G	6104	8,69
B255/2G	6485	3,96
B255/3G	6485	3,64
B255/4G	6485	7,47
B255/5G	6485	--



V-Belts

Banded, narrow and classical - SUPER HC® and HI-POWER® POWERBAND®

Courroies trapézoïdales
Nappe, enveloppées, sections classiques et étroites



- Strong band controls belt-to-belt distance and prevents sideways bending.
- Elastomeric compound protects the belt against heat, ozone and UV.
- Flex-bonded tensile cords are vulcanised as one solid unit making the belt highly resistant to tensile and flexing forces, fatigue and shock loads.
- Concave sides and arched top.
- Flex-Weave® cover protects the belt core from the toughest environments.
- High stability and smooth running on the toughest drives.
- Better resistance to vibrations.
- Important design economies possible.
- Temperature ranges from -30°C to +60°C.
- Static conductive (ISO 1813) and can as such be used in the conditions described in the Directive 94/9/EC - ATEX.

STOCK AND PRICES
ON ITAFRAN.COM

Section B		
code	Lp	Masse kg
B270/2G	6866	4,16
B270/3G	6866	5,99
B270/4G	6866	--
B270/5G	6866	9,69
B300/2G	7628	4,57
B300/3G	7628	--
B300/4G	7628	--
B300/5G	7628	10,7
B315/2G	8009	4,57
B315/3G	8009	6,33
B315/4G	8009	4,57
B315/5G	8009	--

Section C		
code	Lp	Masse kg
C60/2G	1598	1,93
C60/3G	1598	--
C60/4G	1598	--
C60/5G	1598	--
C68/2G	1801	2,03
C68/3G	1801	2,85
C68/4G	1801	--
C68/5G	1801	--
C75/2G	1979	2,18
C75/3G	1979	3,08
C75/4G	1979	4,42
C75/5G	1979	--
C81/2G	2131	2,31
C81/3G	2131	3,27
C81/4G	2131	4,67
C81/5G	2131	--
C85/2G	2233	--
C85/3G	2233	3,39
C85/4G	2233	4,84
C85/5G	2233	5,78
C90/2G	2360	2,56
C90/3G	2360	3,56
C90/4G	2360	5,05
C90/5G	2360	5,70
C96/2G	2512	--
C96/3G	2512	3,75
C96/4G	2512	5,31
C96/5G	2512	6,36
C99/2G	2588	3,13
C99/3G	2588	3,60
C99/4G	2588	5,43
C99/5G	2588	14,2
C100/2G	2614	--
C100/3G	2614	3,84
C100/4G	2614	5,56
C100/5G	2614	6,58
C105/2G	2741	--
C105/3G	2741	4,03
C105/4G	2741	5,69
C105/5G	2741	--
C108/2G	2817	--
C108/3G	2817	4,13
C108/4G	2817	12,7
C108/5G	2817	--
C109/2G	2842	--
C109/3G	2842	4,16
C109/4G	2842	--
C109/5G	2842	--
C112/2G	2918	2,97
C112/3G	2918	4,26
C112/4G	2918	5,99
C112/5G	2918	7,22
C120/2G	3122	3,13
C120/3G	3122	4,51

Section C		
code	Lp	Masse kg
C120/4G	3122	6,33
C120/5G	3122	7,63
C124/2G	3223	3,23
C124/3G	3223	4,64
C124/4G	3223	6,50
C124/5G	3223	7,85
C128/2G	3325	3,27
C128/3G	3325	4,77
C128/4G	3325	6,67
C128/5G	3325	8,00
C136/2G	3528	3,48
C136/3G	3528	5,02
C136/4G	3528	7,01
C136/5G	3528	8,49
C144/2G	3731	3,48
C144/3G	3731	5,28
C144/4G	3731	7,35
C144/5G	3731	8,91
C158/2G	4087	3,95
C158/3G	4087	5,72
C158/4G	4087	7,94
C158/5G	4087	9,66
C162/2G	4188	4,03
C162/3G	4188	5,85
C162/4G	4188	8,11
C162/5G	4188	9,87
C173/2G	4468	4,26
C173/3G	4468	6,20
C173/4G	4468	8,58
C173/5G	4468	10,5
C180/2G	4646	4,41
C180/3G	4646	6,42
C180/4G	4646	8,88
C180/5G	4646	10,8
C195/2G	5027	4,73
C195/3G	5027	6,90
C195/4G	5027	9,52
C195/5G	5027	11,6
C210/2G	5408	5,05
C210/3G	5408	7,38
C210/4G	5408	10,2
C210/5G	5408	12,4
C225/2G	5738	5,59
C225/3G	5738	8,19
C225/4G	5738	11,2
C225/5G	5738	13,8
C240/2G	6119	5,93
C240/3G	6119	8,70
C240/4G	6119	11,9
C240/5G	6119	14,6
C255/2G	6500	6,26
C255/3G	6500	9,20
C255/4G	6500	12,6
C255/5G	6500	15,5



Courroies, Poulies

Belts, Pulleys

4

4





V-Belts

Banded, narrow and classical - SUPER HC® and HI-POWER® POWERBAND®

Courroies trapézoïdales
Nappe, enveloppées, sections classiques et étroites



- Construction de courroies jumelées pour une stabilité accrue. • Le dos rainuré diminue la contrainte de flexion et apporte la rigidité latérale. • Le mélange en polyuréthane haute densité possède un coefficient de friction élevé et résiste à la fatigue, à l'usure et à l'ozone. • La méthode de moulage précise élimine les couches superposées. • Résistance aux vibrations et aux à-coups. • L'excellente adhérence entre les cordes de traction et le polyuréthane assure une haute résistance à la fatigue et une grande longévité. • Le profil étroit permet les hautes vitesses (jusqu'à 30000 tr.min⁻¹ et une transmission compacte. Il assure aussi un fonctionnement souple. • L'angle de 60° apporte un support amélioré des cordes de traction et garantit une meilleure répartition de la charge. • Coûts d'entretien réduits grâce au maintien de la tension de la courroie. • Plage de températures de -54°C à +85°C.

STOCK ET PRIX
SUR ITAFRAN.COM

Section C		
code	Lp	Masse kg
C270/2G	6881	--
C270/3G	6881	9,71
C270/4G	6881	13,3
C270/5G	6881	16,3
C285/2G	7262	6,94
C285/3G	7262	10,7
C285/4G	7262	--
C285/5G	7262	17,1
C300/2G	7643	6,94
C300/3G	7643	11,2
C300/4G	7643	14,6
C300/5G	7643	17,7
C315/2G	8024	8,17
C315/3G	8024	11,7
C315/4G	8024	11,7
C315/5G	8024	18,6
C330/2G	8405	8,17
C330/3G	8405	12,2
C330/4G	8405	15,9
C330/5G	8405	19,9
C345/2G	8786	--
C345/3G	8786	12,7
C345/4G	8786	--
C345/5G	8786	--
C360/2G	9167	--
C360/3G	9167	--
C360/4G	9167	17,3
C360/5G	9167	21,5
C390/2G	9929	--
C390/3G	9929	14,2
C390/4G	9929	18,6
C390/5G	9929	22,8
C420/2G	10688	10,5
C420/3G	10688	--
C420/4G	10688	20,0
C420/5G	10688	24,4

Section D		
code	Lp	Masse kg
D120/3G	3132	8,78
D120/4G	3132	--
D120/5G	3132	12,3
D144/3G	3741	10,2
D144/4G	3741	--
D144/5G	3741	--
D158/3G	4097	11,2
D158/4G	4097	14,3
D158/5G	4097	--
D173/3G	4478	11,9
D173/4G	4478	15,3
D173/5G	4478	18,9
D180/3G	4656	12,4
D180/4G	4656	16,1
D180/5G	4656	19,9
D195/3G	5037	--
D195/4G	5037	--
D195/5G	5037	21,2
D210/3G	5418	14,2
D210/4G	5418	18,3
D210/5G	5418	22,7
D225/3G	5735	15,0
D225/4G	5735	19,3
D225/5G	5735	--
D240/3G	6116	15,9
D240/4G	6116	20,6
D240/5G	6116	25,5
D255/3G	6497	16,8
D255/4G	6497	21,8
D255/5G	6497	--
D270/3G	6878	--
D270/4G	6878	23,0
D270/5G	6878	28,6
D285/3G	7259	--
D285/4G	7259	24,3
D285/5G	7259	--
D300/3G	7640	--
D300/4G	7640	25,5
D300/5G	7640	32,1
D315/3G	8021	--
D315/4G	8021	--
D315/5G	8021	--
D330/3G	8402	21,2
D330/4G	8402	28,4
D330/5G	8402	35,1
D345/3G	8783	--
D345/4G	8783	--
D345/5G	8783	--
D360/3G	9164	23,0
D360/4G	9164	30,8
D360/5G	9164	38,2
D390/3G	9926	--
D390/4G	9926	33,3
D390/5G	9926	41,3

Section D		
code	Lp	Masse kg
D420/3G	10688	26,7
D420/4G	10688	35,7
D420/5G	10688	44,8
D450/3G	11450	--
D450/4G	11450	38,7
D450/5G	11450	--
D480/3G	12212	30,4
D480/4G	12212	41,1
D480/5G	12212	50,9
D540/3G	13736	34,0
D540/4G	13736	45,6
D540/5G	13736	--
D600/3G	15260	--
D600/4G	15260	--
D600/5G	15260	--
D660/3G	16784	--
D660/4G	16784	--
D660/5G	16784	--



V-Belts

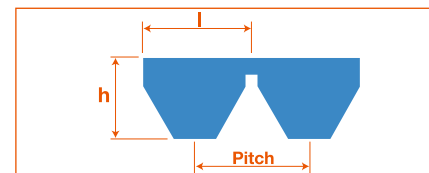
Banded, high speed - POLYFLEX® JB™

Courroies trapézoïdales
Nappe, grande vitesse en polyuréthane



- Strong band controls belt-to-belt distance and prevents sideways bending. • Elastomeric compound protects the belt against heat, ozone and UV. • Flex-bonded tensile cords are vulcanised as one solid unit making the belt highly resistant to tensile and flexing forces, fatigue and shock loads. • Concave sides and arched top. • Flex-Weave® cover protects the belt core from the toughest environments. • High stability and smooth running on the toughest drives. • Better resistance to vibrations. • Important design economies possible. • Temperature ranges from -30°C to +60°C. • Static conductive (ISO 1813) and can as such be used in the conditions described in the Directive 94/9/EC - ATEX.

STOCK AND PRICES
ON ITAFRAN.COM



section	l	h	Pitch
3M	3	2,28	3,35
5M	5	3,30	5,30
7M	7	5,33	8,50
11M	11	7,06	13,2

Section 3M		
code	Lp	Masse kg
3M175/2G	175	0,003
3M175/3G	175	0,005
3M180/2G	180	0,003
3M180/3G	180	0,005
3M185/2G	185	0,003
3M185/3G	185	0,005
3M190/2G	190	0,003
3M190/3G	190	0,005
3M195/2G	195	0,003
3M195/3G	195	0,005
3M200/2G	200	0,003
3M200/3G	200	0,005
3M206/2G	206	0,003
3M206/3G	206	0,005
3M212/2G	212	0,004
3M212/3G	212	0,006
3M218/2G	218	0,004
3M218/3G	218	0,006
3M224/2G	224	0,004
3M224/3G	224	0,006
3M230/2G	230	0,004
3M230/3G	230	0,006
3M236/2G	236	0,004
3M236/3G	236	0,006
3M243/2G	243	0,004
3M243/3G	243	0,006
3M250/2G	250	0,004
3M250/3G	250	0,006
3M258/2G	258	0,004
3M258/3G	258	0,006
3M265/2G	265	0,004
3M265/3G	265	0,006
3M272/2G	272	0,004
3M272/3G	272	0,006
3M280/2G	280	0,004
3M280/3G	280	0,006
3M290/2G	290	0,004
3M290/3G	290	0,006
3M300/2G	300	0,004
3M300/3G	300	0,006
3M307/2G	307	0,004
3M307/3G	307	0,006
3M315/2G	315	0,005
3M315/3G	315	0,007
3M319/2G	319	0,005
3M319/3G	319	0,007
3M325/2G	325	0,005
3M325/3G	325	0,007

Section 3M		
code	Lp	Masse kg
3M335/2G	335	0,005
3M335/3G	335	0,007
3M345/2G	345	0,005
3M345/3G	345	0,007
3M350/2G	350	0,005
3M350/3G	350	0,007
3M355/2G	355	0,005
3M355/3G	355	0,007
3M365/2G	365	0,005
3M365/3G	365	0,007
3M375/2G	375	0,005
3M375/3G	375	0,007
3M387/2G	387	0,005
3M387/3G	387	0,007
3M400/2G	400	0,005
3M400/3G	400	0,008
3M406/2G	406	0,005
3M406/3G	406	0,008
3M412/2G	412	0,005
3M412/3G	412	0,008
3M425/2G	425	0,005
3M425/3G	425	0,008
3M437/2G	437	0,005
3M437/3G	437	0,008
3M450/2G	450	0,005
3M450/3G	450	0,008
3M462/2G	462	0,005
3M462/3G	462	0,009
3M475/2G	475	0,005
3M475/3G	475	0,009
3M487/2G	487	0,005
3M487/3G	487	0,009
3M500/2G	500	0,005
3M500/3G	500	0,009
3M515/2G	515	0,005
3M515/3G	515	0,009
3M530/2G	530	0,005
3M530/3G	530	0,009
3M545/2G	545	0,005
3M545/3G	545	0,009
3M553/2G	553	0,006
3M553/3G	553	0,009
3M560/2G	560	0,006
3M560/3G	560	0,009
3M580/2G	580	0,006
3M580/3G	580	0,009
3M600/2G	600	0,006
3M600/3G	600	0,009

Section 3M		
code	Lp	Masse kg
3M615/2G	615	0,006
3M615/3G	615	0,009
3M630/2G	630	0,006
3M630/3G	630	0,009
3M650/2G	650	0,006
3M650/3G	650	0,009
3M670/2G	670	0,006
3M670/3G	670	0,009
3M690/2G	690	0,006
3M690/3G	690	0,010
3M710/2G	710	0,006
3M710/3G	710	0,010
3M730/2G	730	0,006
3M730/3G	730	0,010
3M750/2G	750	0,006
3M750/3G	750	0,010



Courroies, Poulies

Belts, Pulleys

4

4





V-Belts
Banded, high speed - POLYFLEX® JB™
Courroies trapézoïdales
Nappe, grande vitesse en polyuréthane



- Construction de courroies jumelées pour une stabilité accrue.
- Le dos rainuré diminue la contrainte de flexion et apporte la rigidité latérale.
- Le mélange en polyuréthane haute densité possède un coefficient de friction élevé et résiste à la fatigue, à l'usure et à l'ozone.
- La méthode de moulage précise élimine les couches superposées.
- Résistance aux vibrations et aux à-coups.
- L'excellente adhérence entre les cordes de traction et le polyuréthane assure une haute résistance à la fatigue et une grande longévité.
- Le profil étroit permet les hautes vitesses (jusqu'à 30000 tr.min⁻¹ et une transmission compacte. Il assure aussi un fonctionnement souple.
- L'angle de 60° apporte un support amélioré des cordes de traction et garantit une meilleure répartition de la charge.
- Coûts d'entretien réduits grâce au maintien de la tension de la courroie.
- Plage de températures de -54°C à +85°C.

STOCK ET PRIX
SUR ITAFRAN.COM

Section 5M		
code	Lp	Masse kg
5M280/2G	280	0,018
5M280/3G	280	0,027
5M280/4G	280	--
5M280/5G	280	0,020
5M290/2G	290	0,018
5M290/3G	290	0,027
5M290/4G	290	--
5M290/5G	290	--
5M300/2G	300	0,018
5M300/3G	300	0,027
5M300/4G	300	0,030
5M300/5G	300	0,020
5M307/2G	307	0,018
5M307/3G	307	0,027
5M307/4G	307	--
5M307/5G	307	--
5M315/2G	315	0,018
5M315/3G	315	0,027
5M315/4G	315	--
5M315/5G	315	--
5M325/2G	325	0,018
5M325/3G	325	0,059
5M325/4G	325	--
5M325/5G	325	--
5M335/2G	335	0,018
5M335/3G	335	0,027
5M335/4G	335	--
5M335/5G	335	0,025
5M345/2G	345	0,018
5M345/3G	345	0,027
5M345/4G	345	--
5M345/5G	345	--
5M355/2G	355	0,018
5M355/3G	355	0,027
5M355/4G	355	--
5M355/5G	355	--
5M365/2G	365	0,018
5M365/3G	365	0,027
5M365/4G	365	0,020
5M365/5G	365	--
5M375/2G	375	0,018
5M375/3G	375	0,027
5M375/4G	375	--
5M375/5G	375	--
5M387/2G	387	0,018
5M387/3G	387	0,027
5M387/4G	387	--
5M387/5G	387	--
5M400/2G	400	0,018
5M400/3G	400	0,027
5M400/4G	400	--
5M400/5G	400	--

Section 5M		
code	Lp	Masse kg
5M412/2G	412	0,018
5M412/3G	412	0,027
5M412/4G	412	--
5M412/5G	412	--
5M425/2G	425	0,059
5M425/3G	425	0,027
5M425/4G	425	0,025
5M425/5G	425	--
5M437/2G	437	0,018
5M437/3G	437	0,027
5M437/4G	437	--
5M437/5G	437	--
5M450/2G	450	0,036
5M450/3G	450	0,027
5M450/4G	450	--
5M450/5G	450	--
5M462/2G	462	0,014
5M462/3G	462	0,027
5M462/4G	462	--
5M462/5G	462	0,035
5M475/2G	475	0,018
5M475/3G	475	0,027
5M475/4G	475	--
5M475/5G	475	--
5M487/2G	487	0,018
5M487/3G	487	0,027
5M487/4G	487	--
5M487/5G	487	--
5M500/2G	500	0,018
5M500/3G	500	0,027
5M500/4G	500	--
5M500/5G	500	--
5M515/2G	515	0,018
5M515/3G	515	0,027
5M515/4G	515	0,027
5M515/5G	515	0,040
5M530/2G	530	0,018
5M530/3G	530	0,027
5M530/4G	530	--
5M530/5G	530	0,040
5M545/2G	545	0,005
5M545/3G	545	0,027
5M545/4G	545	0,032
5M545/5G	545	--
5M560/2G	560	0,018
5M560/3G	560	0,027
5M560/4G	560	--
5M560/5G	560	0,045
5M580/2G	580	0,020
5M580/3G	580	0,027
5M580/4G	580	0,077
5M580/5G	580	0,045

Section 5M		
code	Lp	Masse kg
5M600/2G	600	0,018
5M600/3G	600	0,054
5M600/4G	600	0,030
5M600/5G	600	0,045
5M615/2G	615	0,018
5M615/3G	615	0,027
5M615/4G	615	0,036
5M615/5G	615	--
5M630/2G	630	0,018
5M630/3G	630	0,027
5M630/4G	630	--
5M630/5G	630	0,045
5M650/2G	650	0,018
5M650/3G	650	0,027
5M650/4G	650	0,040
5M650/5G	650	0,045
5M670/2G	670	0,018
5M670/3G	670	0,027
5M670/4G	670	--
5M670/5G	670	0,050
5M690/2G	690	0,018
5M690/3G	690	0,027
5M690/4G	690	--
5M690/5G	690	0,050
5M710/2G	710	0,018
5M710/3G	710	0,027
5M710/4G	710	0,041
5M710/5G	710	--
5M730/2G	730	0,018
5M730/3G	730	0,036
5M730/4G	730	--
5M730/5G	730	--
5M750/2G	750	0,109
5M750/3G	750	0,027
5M750/4G	750	0,041
5M750/5G	750	0,054
5M775/2G	775	0,018
5M775/3G	775	0,027
5M775/4G	775	--
5M775/5G	775	0,055
5M800/2G	800	0,018
5M800/3G	800	0,027
5M800/4G	800	0,045
5M800/5G	800	0,055
5M825/2G	825	0,018
5M825/3G	825	0,027
5M825/4G	825	--
5M825/5G	825	--
5M850/2G	850	0,018
5M850/3G	850	0,027
5M850/4G	850	--
5M850/5G	850	0,045



V-Belts
Banded, high speed - POLYFLEX® JB™
Courroies trapézoïdales
Nappe, grande vitesse en polyuréthane



- *Joined belt construction improves stability*
- *Ribs relieve bending stress on small pulleys and provide lateral rigidity.*
- *High modulus polyurethane compound with a high friction coefficient and resists fatigue, wear and ozone.*
- *The precise casting method eliminates overlaps and layers.*
- *Avoids vibrations when subjected to shock loads.*
- *Excellent adhesion of tensile cords and polyurethane compound leads to high fatigue resistance and long belt life.*
- *Small cross-section meets special application requirements such as high shaft speeds (up to 30000rpm), compact design and smooth running.*
- *60° angle provides more undercord support to the tensile section and distributes the load more evenly.*
- *Low maintenance cost as belt needs less re-tensioning.*
- *Long belt life on compact drives.*
- *Temperature ranges from -54°C up to +85°C.*

STOCK AND PRICES
ON ITAFRAN.COM

Section 5M		
code	Lp	Masse kg
5M875/2G	875	0,018
5M875/3G	875	0,027
5M875/4G	875	--
5M875/5G	875	0,045
5M900/2G	900	0,036
5M900/3G	900	0,027
5M900/4G	900	0,050
5M900/5G	900	0,045
5M925/2G	925	0,018
5M925/3G	925	0,027
5M925/4G	925	--
5M925/5G	925	0,045
5M950/2G	950	0,027
5M950/3G	950	0,045
5M950/4G	950	0,060
5M950/5G	950	0,045
5M975/2G	975	0,027
5M975/3G	975	0,041
5M975/4G	975	--
5M975/5G	975	0,045
5M1000/2G	1000	0,113
5M1000/3G	1000	0,231
5M1000/4G	1000	--
5M1000/5G	1000	0,045
5M1030/2G	1030	0,027
5M1030/3G	1030	0,041
5M1030/4G	1030	--
5M1030/5G	1030	0,045
5M1060/2G	1060	0,027
5M1060/3G	1060	0,041
5M1060/4G	1060	0,059
5M1060/5G	1060	0,045
5M1090/2G	1090	0,027
5M1090/3G	1090	0,041
5M1090/4G	1090	--
5M1090/5G	1090	0,045
5M1120/2G	1120	0,036
5M1120/3G	1120	0,050
5M1120/4G	1120	--
5M1120/5G	1120	0,045
5M1150/2G	1150	0,027
5M1150/3G	1150	0,122
5M1150/4G	1150	--
5M1150/5G	1150	0,045
5M1180/2G	1180	0,027
5M1180/3G	1180	0,055
5M1180/4G	1180	--
5M1180/5G	1180	0,045
5M1220/2G	1220	0,027
5M1220/3G	1220	0,041
5M1220/4G	1220	--
5M1220/5G	1220	0,045

Section 5M		
code	Lp	Masse kg
5M1250/2G	1250	0,032
5M1250/3G	1250	0,041
5M1250/4G	1250	--
5M1250/5G	1250	0,045
5M1280/2G	1280	0,027
5M1280/3G	1280	0,041
5M1280/4G	1280	--
5M1280/5G	1280	0,045
5M1320/2G	1320	0,027
5M1320/3G	1320	0,091
5M1320/4G	1320	--
5M1320/5G	1320	0,045
5M1360/2G	1360	0,027
5M1360/3G	1360	0,041
5M1360/4G	1360	--
5M1360/5G	1360	0,045
5M1400/2G	1400	0,027
5M1400/3G	1400	0,041
5M1400/4G	1400	--
5M1400/5G	1400	0,045
5M1450/2G	1450	0,036
5M1450/3G	1450	0,054
5M1450/4G	1450	--
5M1450/5G	1450	0,045
5M1500/2G	1500	0,036
5M1500/3G	1500	0,054
5M1500/4G	1500	--
5M1500/5G	1500	0,045

Section 7M		
code	Lp	Masse kg
7M500/2G	490	0,027
7M500/3G	490	0,041
7M500/4G	490	--
7M500/5G	490	--
7M515/2G	505	0,036
7M515/3G	505	0,054
7M515/4G	505	--
7M515/5G	505	--
7M530/2G	520	0,036
7M530/3G	520	0,054
7M530/4G	520	0,075
7M530/5G	520	--
7M545/2G	535	0,036
7M545/3G	535	0,054
7M545/4G	535	0,073
7M545/5G	535	--
7M560/2G	550	0,036
7M560/3G	550	0,054
7M560/4G	550	0,080
7M560/5G	550	--
7M580/2G	570	0,036
7M580/3G	570	0,054
7M580/4G	570	0,077
7M580/5G	570	--
7M600/2G	590	0,036
7M600/3G	590	0,095
7M600/4G	590	0,082
7M600/5G	590	0,105
7M615/2G	605	0,036
7M615/3G	605	0,454
7M615/4G	605	--
7M615/5G	605	--
7M630/2G	620	0,036
7M630/3G	620	0,054
7M630/4G	620	--
7M630/5G	620	--
7M650/2G	640	0,036
7M650/3G	640	0,054
7M650/4G	640	--
7M650/5G	640	--
7M670/2G	660	0,036
7M670/3G	660	0,054
7M670/4G	660	--
7M670/5G	660	--
7M690/2G	680	0,045
7M690/3G	680	0,069
7M690/4G	680	0,100
7M690/5G	680	0,120
7M710/2G	703	0,045
7M710/3G	703	0,077
7M710/4G	703	--
7M710/5G	703	0,125



Courroies, Poulies

4

Belts, Pulleys

4





V-Belts
Banded, high speed - POLYFLEX® JB™
Courroies trapézoïdales
Nappe, grande vitesse en polyuréthane



- Construction de courroies jumelées pour une stabilité accrue. • Le dos rainuré diminue la contrainte de flexion et apporte la rigidité latérale. • Le mélange en polyuréthane haute densité possède un coefficient de friction élevé et résiste à la fatigue, à l'usure et à l'ozone. • La méthode de moulage précise élimine les couches superposées. • Résistance aux vibrations et aux à-coups. • L'excellente adhérence entre les cordes de traction et le polyuréthane assure une haute résistance à la fatigue et une grande longévité. • Le profil étroit permet les hautes vitesses (jusqu'à 30000 tr.min⁻¹ et une transmission compacte. Il assure aussi un fonctionnement souple. • L'angle de 60° apporte un support amélioré des cordes de traction et garantit une meilleure répartition de la charge. • Coûts d'entretien réduits grâce au maintien de la tension de la courroie. • Plage de températures de -54°C à +85°C.

STOCK ET PRIX
SUR ITAFRAN.COM

Section 7M		
code	Lp	Masse kg
7M730/2G	723	0,045
7M730/3G	723	0,082
7M730/4G	723	--
7M730/5G	723	0,125
7M750/2G	743	0,045
7M750/3G	743	0,069
7M750/4G	743	0,100
7M750/5G	743	0,135
7M775/2G	768	0,045
7M775/3G	768	0,069
7M775/4G	768	--
7M775/5G	768	0,132
7M800/2G	793	0,045
7M800/3G	793	0,069
7M800/4G	793	0,109
7M800/5G	793	0,140
7M825/2G	818	0,045
7M825/3G	818	0,069
7M825/4G	818	0,110
7M825/5G	818	0,140
7M850/2G	843	0,054
7M850/3G	843	0,082
7M850/4G	843	0,120
7M850/5G	843	0,145
7M875/2G	868	0,054
7M875/3G	868	0,082
7M875/4G	868	0,118
7M875/5G	868	0,150
7M900/2G	893	0,054
7M900/3G	893	0,082
7M900/4G	893	--
7M900/5G	893	--
7M925/2G	918	0,054
7M925/3G	918	0,113
7M925/4G	918	0,125
7M925/5G	918	0,160
7M950/2G	943	0,091
7M950/3G	943	0,132
7M950/4G	943	--
7M950/5G	943	0,160
7M975/2G	968	0,054
7M975/3G	968	0,082
7M975/4G	968	--
7M975/5G	968	0,170
7M1000/2G	993	0,054
7M1000/3G	993	0,082
7M1000/4G	993	--
7M1000/5G	993	--
7M1030/2G	1023	0,064
7M1030/3G	1023	0,095
7M1030/4G	1023	0,141
7M1030/5G	1023	--

Section 7M		
code	Lp	Masse kg
7M1060/2G	1053	0,064
7M1060/3G	1053	0,236
7M1060/4G	1053	0,145
7M1060/5G	1053	0,180
7M1090/2G	1083	0,064
7M1090/3G	1083	0,113
7M1090/4G	1083	0,150
7M1090/5G	1083	--
7M1120/2G	1113	0,064
7M1120/3G	1113	0,095
7M1120/4G	1113	0,154
7M1120/5G	1113	0,185
7M1150/2G	1143	0,064
7M1150/3G	1143	0,095
7M1150/4G	1143	0,159
7M1150/5G	1143	0,190
7M1180/2G	1173	0,064
7M1180/3G	1173	0,454
7M1180/4G	1173	0,175
7M1180/5G	1173	0,210
7M1220/2G	1213	0,118
7M1220/3G	1213	0,220
7M1220/4G	1213	0,170
7M1220/5G	1213	--
7M1250/2G	1243	0,163
7M1250/3G	1243	0,109
7M1250/4G	1243	--
7M1250/5G	1243	0,215
7M1280/2G	1273	0,227
7M1280/3G	1273	0,200
7M1280/4G	1273	0,177
7M1280/5G	1273	--
7M1320/2G	1313	0,073
7M1320/3G	1313	0,272
7M1320/4G	1313	0,181
7M1320/5G	1313	0,235
7M1360/2G	1353	2,495
7M1360/3G	1353	0,123
7M1360/4G	1353	0,186
7M1360/5G	1353	--
7M1400/2G	1393	0,064
7M1400/3G	1393	0,123
7M1400/4G	1393	0,190
7M1400/5G	1393	0,230
7M1450/2G	1443	0,136
7M1450/3G	1443	0,454
7M1450/4G	1443	0,195
7M1450/5G	1443	--
7M1500/2G	1493	0,082
7M1500/3G	1493	0,227
7M1500/4G	1493	--
7M1500/5G	1493	0,265

Section 7M		
code	Lp	Masse kg
7M1550/2G	1543	0,091
7M1550/3G	1543	0,136
7M1550/4G	1543	0,213
7M1550/5G	1543	--
7M1600/2G	1593	0,091
7M1600/3G	1593	0,200
7M1600/4G	1593	--
7M1600/5G	1593	0,280
7M1650/2G	1643	0,091
7M1650/3G	1643	0,136
7M1650/4G	1643	0,227
7M1650/5G	1643	--
7M1700/2G	1693	0,100
7M1700/3G	1693	0,150
7M1700/4G	1693	0,236
7M1700/5G	1693	0,295
7M1750/2G	1743	0,100
7M1750/3G	1743	0,454
7M1750/4G	1743	0,250
7M1750/5G	1743	0,299
7M1800/2G	1793	0,100
7M1800/3G	1793	0,454
7M1800/4G	1793	0,249
7M1800/5G	1793	0,310
7M1850/2G	1843	0,100
7M1850/3G	1843	0,150
7M1850/4G	1843	0,250
7M1850/5G	1843	0,310
7M1900/2G	1893	0,172
7M1900/3G	1893	0,163
7M1900/4G	1893	0,263
7M1900/5G	1893	0,800
7M1950/2G	1943	0,170
7M1950/3G	1943	0,163
7M1950/4G	1943	0,255
7M1950/5G	1943	0,340
7M2000/2G	1993	0,109
7M2000/3G	1993	0,163
7M2000/4G	1993	0,277
7M2000/5G	1993	0,350
7M2060/2G	2053	0,118
7M2060/3G	2053	0,177
7M2060/4G	2053	--
7M2060/5G	2053	--
7M2120/2G	2113	0,118
7M2120/3G	2113	0,177
7M2120/4G	2113	0,600
7M2120/5G	2113	--
7M2180/2G	2173	0,118
7M2180/3G	2173	0,177
7M2180/4G	2173	0,180
7M2180/5G	2173	--



V-Belts
Banded, high speed - POLYFLEX® JB™
Courroies trapézoïdales
Nappe, grande vitesse en polyuréthane



- *Joined belt construction improves stability* • *Ribs relieve bending stress on small pulleys and provide lateral rigidity.* • *High modulus polyurethane compound with a high friction coefficient and resists fatigue, wear and ozone.* • *The precise casting method eliminates overlaps and layers.* • *Avoids vibrations when subjected to shock loads.* • *Excellent adhesion of tensile cords and polyurethane compound leads to high fatigue resistance and long belt life.* • *Small cross-section meets special application requirements such as high shaft speeds (up to 30000rpm), compact design and smooth running.* • *60° angle provides more undercord support to the tensile section and distributes the load more evenly.* • *Low maintenance cost as belt needs less re-tensioning.* • *Long belt life on compact drives.* • *Temperature ranges from -54°C up to +85°C.*

STOCK AND PRICES
ON ITAFRAN.COM

Section 7M		
code	Lp	Masse kg
7M2240/2G	2233	0,127
7M2240/3G	2233	0,191
7M2240/4G	2233	--
7M2240/5G	2233	--
7M2300/2G	2293	0,127
7M2300/3G	2293	0,249
7M2300/4G	2293	--
7M2300/5G	2293	0,400

Section 11M		
code	Lp	Masse kg
11M710/2G	692	0,082
11M710/3G	692	0,123
11M730/2G	712	0,082
11M730/3G	712	0,123
11M750/2G	732	0,091
11M750/3G	732	0,136
11M775/2G	757	0,091
11M775/3G	757	0,136
11M800/2G	782	0,091
11M800/3G	782	0,136
11M825/2G	807	0,132
11M825/3G	807	0,150
11M850/2G	832	0,100
11M850/3G	832	0,454
11M875/2G	857	0,100
11M875/3G	857	0,150
11M900/2G	882	0,100
11M900/3G	882	0,150
11M925/2G	907	0,109
11M925/3G	907	0,304
11M950/2G	932	0,109
11M950/3G	932	0,163
11M975/2G	957	0,109
11M975/3G	957	0,163
11M1000/2G	982	0,118
11M1000/3G	982	0,177
11M1030/2G	1012	0,118
11M1030/3G	1012	0,177
11M1060/2G	1042	0,125
11M1060/3G	1042	0,177
11M1090/2G	1072	0,127
11M1090/3G	1072	0,191
11M1120/2G	1102	0,127
11M1120/3G	1102	0,191
11M1150/2G	1132	0,136
11M1150/3G	1132	0,204
11M1180/2G	1162	0,136
11M1180/3G	1162	0,204
11M1220/2G	1202	0,136
11M1220/3G	1202	0,259
11M1250/2G	1232	0,145
11M1250/3G	1232	0,218
11M1280/2G	1262	0,145
11M1280/3G	1262	0,218
11M1320/2G	1302	0,454
11M1320/3G	1302	0,240
11M1360/2G	1342	0,160
11M1360/3G	1342	0,231
11M1400/2G	1382	0,408
11M1400/3G	1382	0,472
11M1450/2G	1432	0,758
11M1450/3G	1432	0,245

Section 11M		
code	Lp	Masse kg
11M1500/2G	1482	0,172
11M1500/3G	1482	0,259
11M1550/2G	1532	0,408
11M1550/3G	1532	0,544
11M1600/2G	1582	0,454
11M1600/3G	1582	0,272
11M1650/2G	1632	0,275
11M1650/3G	1632	0,499
11M1700/2G	1682	0,191
11M1700/3G	1682	0,603
11M1750/2G	1732	0,200
11M1750/3G	1732	0,417
11M1800/2G	1782	0,263
11M1800/3G	1782	0,916
11M1850/2G	1832	0,209
11M1850/3G	1832	0,313
11M1900/2G	1882	0,458
11M1900/3G	1882	0,327
11M1950/2G	1932	0,218
11M1950/3G	1932	0,907
11M2000/2G	1982	0,227
11M2000/3G	1982	0,340
11M2060/2G	2042	0,236
11M2060/3G	2042	0,354
11M2120/2G	2102	0,236
11M2120/3G	2102	0,354
11M2180/2G	2162	0,245
11M2180/3G	2162	0,367
11M2240/2G	2222	0,254
11M2240/3G	2222	0,381
11M2300/2G	2282	0,603
11M2300/3G	2282	0,758



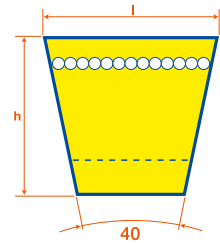
V-Belts
Cogged raw edge, Narrow
Courroies trapézoïdales
Crantées, flancs nus, sections étroites



Matière : Néoprène. - Normes : BS3790, DIN7753, ISO4184.
Toute autre dimension et section sur demande.

La tension d'une courroie est déterminante pour son bon fonctionnement et la durée de vie de la transmission.

STOCK ET PRIX
SUR ITAFRAN.COM



section	l	h	Ø d'enroulement mini	Le-Lp	Lp-Li	Le-Li
XPZ	10	8	56	13	37	50
XPA	13	11	71	18	45	63
XPB	17	13	112	22	60	82
XPC	22	18	180	30	83	113

Section XPZ			
code	Lp	Le	Masse kg
XPZ587C	587	600	0,04
XPZ612C	612	625	0,05
XPZ630C	630	643	0,05
XPZ637C	637	650	0,05
XPZ662C	662	675	0,05
XPZ670C	670	683	0,05
XPZ687C	687	700	0,05
XPZ710C	710	723	0,05
XPZ737C	737	750	0,05
XPZ750C	750	763	0,06
XPZ762C	762	775	0,06
XPZ772C	772	785	0,06
XPZ787C	787	800	0,06
XPZ800C	800	813	0,06
XPZ812C	812	825	0,06
XPZ825C	825	838	0,06
XPZ837C	837	850	0,06
XPZ850C	850	863	0,06
XPZ860C	860	873	0,06
XPZ862C	862	875	0,06
XPZ875C	875	888	0,06
XPZ887C	887	900	0,07
XPZ900C	900	913	0,07
XPZ912C	912	925	0,07
XPZ925C	925	938	0,07
XPZ937C	937	950	0,07
XPZ950C	950	963	0,07
XPZ962C	962	975	0,07
XPZ987C	987	1000	0,07
XPZ1000C	1000	1013	0,07
XPZ1012C	1012	1025	0,07
XPZ1024C	1024	1037	0,08
XPZ1034C	1034	1047	0,08
XPZ1037C	1037	1050	0,08
XPZ1047C	1047	1060	0,08
XPZ1060C	1060	1073	0,08
XPZ1077C	1077	1090	0,08
XPZ1080C	1080	1093	0,08
XPZ1087C	1087	1100	0,08
XPZ1112C	1112	1125	0,08
XPZ1120C	1120	1133	0,08
XPZ1137C	1137	1150	0,08
XPZ1140C	1140	1153	0,08
XPZ1150C	1150	1163	0,08
XPZ1162C	1162	1175	0,09
XPZ1180C	1180	1193	0,09
XPZ1187C	1187	1200	0,09

Section XPZ			
code	Lp	Le	Masse kg
XPZ1202C	1202	1215	0,09
XPZ1212C	1212	1225	0,09
XPZ1237C	1237	1250	0,09
XPZ1250C	1250	1263	0,09
XPZ1262C	1262	1275	0,09
XPZ1270C	1270	1283	0,09
XPZ1280C	1280	1293	0,09
XPZ1287C	1287	1300	0,09
XPZ1312C	1312	1325	0,10
XPZ1320C	1320	1333	0,10
XPZ1337C	1337	1350	0,10
XPZ1340C	1340	1353	0,10
XPZ1362C	1362	1375	0,10
XPZ1387C	1387	1400	0,10
XPZ1400C	1400	1413	0,10
XPZ1412C	1412	1425	0,10
XPZ1420C	1420	1433	0,10
XPZ1437C	1437	1450	0,11
XPZ1462C	1462	1475	0,11
XPZ1470C	1470	1483	0,11
XPZ1487C	1487	1500	0,11
XPZ1500C	1500	1513	0,11
XPZ1512C	1512	1525	0,11
XPZ1520C	1520	1533	0,11
XPZ1537C	1537	1550	0,11
XPZ1562C	1562	1575	0,11
XPZ1587C	1587	1600	0,12
XPZ1600C	1600	1613	0,12
XPZ1612C	1612	1625	0,12
XPZ1637C	1637	1650	0,12
XPZ1662C	1662	1675	0,12
XPZ1700C	1700	1713	0,12
XPZ1750C	1750	1763	0,13
XPZ1762C	1762	1775	0,13
XPZ1800C	1800	1813	0,13
XPZ1850C	1850	1863	0,14
XPZ1900C	1900	1913	0,14
XPZ1950C	1950	1963	0,14
XPZ2000C	2000	2013	0,15
XPZ2030C	2030	2043	0,15
XPZ2120C	2120	2133	0,16
XPZ2160C	2160	2173	0,16
XPZ2240C	2240	2253	0,16
XPZ2280C	2280	2293	0,17
XPZ2360C	2360	2373	0,17
XPZ2410C	2410	2423	0,18
XPZ2500C	2500	2513	0,18

Section XPZ			
code	Lp	Le	Masse kg
XPZ2540C	2540	2553	0,19
XPZ2650C	2650	2663	0,19
XPZ2690C	2690	2703	0,20
XPZ2800C	2800	2813	0,20
XPZ2840C	2840	2853	0,21
XPZ3000C	3000	3013	0,22
XPZ3150C	3150	3163	0,23
XPZ3170C	3170	3183	0,23
XPZ3350C	3350	3363	0,25
XPZ3550C	3550	3563	0,26



V-Belts
Cogged raw edge, Narrow
Courroies trapézoïdales
Crantées, flancs nus, sections étroites

Material: Neoprene. - Standards : BS3790, DIN7753, ISO4184.
All other dimensions and sections on demand.

Correct belt installation tension is essential for optimum performance and reliability of belt drives.

STOCK AND PRICES
ON ITAFRAN.COM

Section XPA			
code	Lp	Le	Masse kg
XPA690C	690	708	0,08
XPA732C	732	750	0,09
XPA757C	757	775	0,09
XPA765C	765	783	0,09
XPA782C	782	800	0,10
XPA800C	800	818	0,10
XPA807C	807	825	0,10
XPA832C	832	850	0,10
XPA850C	850	868	0,10
XPA857C	857	875	0,11
XPA882C	882	900	0,11
XPA900C	900	918	0,11
XPA907C	907	925	0,11
XPA925C	925	943	0,11
XPA932C	932	950	0,11
XPA950C	950	968	0,12
XPA957C	957	975	0,12
XPA982C	982	1000	0,12
XPA1000C	1000	1018	0,12
XPA1030C	1030	1048	0,13
XPA1032C	1032	1050	0,13
XPA1060C	1060	1078	0,13
XPA1070C	1070	1088	0,13
XPA1082C	1082	1100	0,13
XPA1090C	1090	1108	0,13
XPA1107C	1107	1125	0,14
XPA1120C	1120	1138	0,14
XPA1132C	1132	1150	0,14
XPA1150C	1150	1168	0,14
XPA1157C	1157	1175	0,14
XPA1162C	1162	1180	0,14
XPA1180C	1180	1198	0,14
XPA1207C	1207	1225	0,15
XPA1232C	1232	1250	0,15
XPA1250C	1250	1268	0,15
XPA1257C	1257	1275	0,15
XPA1272C	1272	1290	0,16
XPA1282C	1282	1300	0,16
XPA1307C	1307	1325	0,16
XPA1320C	1320	1338	0,16
XPA1332C	1332	1350	0,16
XPA1357C	1357	1375	0,17
XPA1382C	1382	1400	0,17
XPA1400C	1400	1418	0,17
XPA1432C	1432	1450	0,18
XPA1450C	1450	1468	0,18
XPA1457C	1457	1475	0,18
XPA1482C	1482	1500	0,18
XPA1490C	1490	1508	0,18
XPA1500C	1500	1518	0,18
XPA1507C	1507	1525	0,18
XPA1532C	1532	1550	0,19
XPA1557C	1557	1575	0,19
XPA1582C	1582	1600	0,19
XPA1600C	1600	1618	0,20
XPA1607C	1607	1625	0,20

Section XPA			
code	Lp	Le	Masse kg
XPA1632C	1632	1650	0,20
XPA1657C	1657	1675	0,20
XPA1700C	1700	1718	0,21
XPA1757C	1757	1775	0,21
XPA1800C	1800	1818	0,22
XPA1832C	1832	1850	0,22
XPA1850C	1850	1868	0,23
XPA1882C	1882	1900	0,23
XPA1900C	1900	1918	0,23
XPA1950C	1950	1968	0,24
XPA1957C	1957	1975	0,24
XPA1982C	1982	2000	0,24
XPA2000C	2000	2018	0,24
XPA2060C	2060	2078	0,25
XPA2120C	2120	2138	0,26
XPA2180C	2180	2198	0,27
XPA2240C	2240	2258	0,27
XPA2360C	2360	2378	0,29
XPA2500C	2500	2518	0,31
XPA2650C	2650	2668	0,32
XPA2800C	2800	2818	0,34
XPA3000C	3000	3018	0,37
XPA3150C	3150	3168	0,38
XPA3250C	3250	3268	0,40
XPA3350C	3350	3368	0,41
XPA3550C	3550	3568	0,43

Section XPC			
code	Lp	Le	Masse kg
XPC2000C	2000	2030	0,71
XPC2120C	2120	2150	0,75
XPC2240C	2240	2270	0,80
XPC2280C	2280	2310	0,81
XPC2360C	2360	2390	0,84
XPC2500C	2500	2530	0,89
XPC2650C	2650	2680	0,94
XPC2800C	2800	2830	0,99
XPC3000C	3000	3030	1,07
XPC3150C	3150	3180	1,12
XPC3350C	3350	3380	1,19
XPC3550C	3550	3580	1,26

Section XPB			
code	Lp	Le	Masse kg
XPB1250C	1250	1278	0,25
XPB1260C	1260	1288	0,25
XPB1280C	1280	1308	0,26
XPB1320C	1320	1348	0,26
XPB1340C	1340	1368	0,27
XPB1400C	1400	1428	0,28
XPB1410C	1410	1438	0,28
XPB1450C	1450	1478	0,29
XPB1500C	1500	1528	0,30
XPB1510C	1510	1538	0,30
XPB1590C	1590	1618	0,32
XPB1600C	1600	1628	0,32
XPB1650C	1650	1678	0,33
XPB1690C	1690	1718	0,34
XPB1700C	1700	1728	0,34
XPB1720C	1720	1748	0,34
XPB1750C	1750	1778	0,35
XPB1800C	1800	1828	0,36
XPB1850C	1850	1878	0,37
XPB1900C	1900	1928	0,38
XPB1950C	1950	1978	0,39
XPB2000C	2000	2028	0,40
XPB2020C	2020	2048	0,40
XPB2060C	2060	2088	0,41
XPB2120C	2120	2148	0,42
XPB2150C	2150	2178	0,43
XPB2240C	2240	2268	0,45
XPB2280C	2280	2308	0,46
XPB2300C	2300	2328	0,46
XPB2360C	2360	2388	0,47
XPB2410C	2410	2438	0,48
XPB2500C	2500	2528	0,50
XPB2530C	2530	2558	0,51
XPB2650C	2650	2678	0,53
XPB2680C	2680	2708	0,54
XPB2800C	2800	2828	0,56
XPB2840C	2840	2868	0,57
XPB2900C	2900	2928	0,58
XPB2990C	2990	3018	0,60
XPB3000C	3000	3028	0,60
XPB3150C	3150	3178	0,63
XPB3170C	3170	3198	0,63
XPB3250C	3250	3278	0,65
XPB3340C	3340	3368	0,67



Matière : Néoprène. - Normes : BS3790, DIN7753, ISO4184.
Toute autre dimension et section sur demande.

La tension d'une courroie est déterminante pour son bon fonctionnement et la durée de vie de la transmission.

STOCK ET PRIX
SUR ITAFRAN.COM

Section SPB			
code	Lp	Le	Masse kg
SPB1250C	1250	1272	0,23
SPB1260C	1260	1282	0,23
SPB1320C	1320	1342	0,25
SPB1340C	1340	1362	0,25
SPB1400C	1400	1422	0,26
SPB1410C	1410	1432	0,26
SPB1500C	1500	1522	0,28
SPB1510C	1510	1532	0,28
SPB1550C	1550	1572	0,29
SPB1600C	1600	1622	0,30
SPB1670C	1670	1692	0,31
SPB1690C	1690	1712	0,32
SPB1700C	1700	1722	0,32
SPB1750C	1750	1772	0,33
SPB1780C	1780	1802	0,34
SPB1800C	1800	1822	0,34
SPB1850C	1850	1872	0,35
SPB1872C	1872	1894	0,35
SPB1900C	1900	1922	0,36
SPB1950C	1950	1972	0,37
SPB2000C	2000	2022	0,38
SPB2020C	2020	2042	0,38
SPB2025C	2025	2047	0,38
SPB2060C	2060	2082	0,39
SPB2120C	2120	2142	0,40
SPB2125C	2125	2147	0,40
SPB2150C	2150	2172	0,41
SPB2180C	2180	2202	0,41
SPB2200C	2200	2222	0,42
SPB2240C	2240	2262	0,43
SPB2275C	2275	2297	0,43
SPB2280C	2280	2302	0,43
SPB2300C	2300	2322	0,44
SPB2360C	2360	2382	0,45
SPB2400C	2400	2422	0,46
SPB2410C	2410	2432	0,46
SPB2430C	2430	2452	0,46
SPB2500C	2500	2522	0,48
SPB2530C	2530	2552	0,48
SPB2580C	2580	2602	0,49
SPB2600C	2600	2622	0,50
SPB2650C	2650	2672	0,51
SPB2675C	2675	2697	0,51
SPB2680C	2680	2702	0,51
SPB2720C	2720	2742	0,52
SPB2750C	2750	2772	0,53
SPB2800C	2800	2822	0,53
SPB2840C	2840	2862	0,54
SPB2850C	2850	2872	0,54
SPB2900C	2900	2922	0,55
SPB3000C	3000	3022	0,57
SPB3070C	3070	3092	0,59
SPB3150C	3150	3172	0,60
SPB3170C	3170	3192	0,61
SPB3182C	3182	3204	0,61
SPB3250C	3250	3272	0,62

Section SPB			
code	Lp	Le	Masse kg
SPB3270C	3270	3292	0,63
SPB3340C	3340	3362	0,64
SPB3350C	3350	3372	0,64
SPB3450C	3450	3472	0,66
SPB3550C	3550	3572	0,68
SPB3650C	3650	3672	0,70
SPB3750C	3750	3772	0,72
SPB3800C	3800	3822	0,73
SPB3825C	3825	3847	0,73
SPB3870C	3870	3892	0,74
SPB4000C	4000	4022	0,77
SPB4060C	4060	4082	0,78
SPB4250C	4250	4272	0,82
SPB4310C	4310	4332	0,83
SPB4370C	4370	4392	0,84
SPB4500C	4500	4522	0,87
SPB4560C	4560	4582	0,88
SPB4750C	4750	4772	0,92
SPB4820C	4820	4842	0,93
SPB5000C	5000	5022	0,96
SPB5300C	5300	5322	1,02
SPB5380C	5380	5402	1,04
SPB5600C	5600	5622	1,08
SPB5680C	5680	5702	1,10
SPB5990C	5990	6012	1,16
SPB6000C	6000	6022	1,16
SPB6300C	6300	6322	1,22
SPB6340C	6340	6362	1,23
SPB6700C	6700	6722	1,30
SPB6720C	6720	6742	1,30
SPB7100C	7100	7122	1,37
SPB7500C	7500	7522	1,45
SPB7610C	7610	7632	1,47
SPB7990C	7990	8012	1,55
SPB8000C	8000	8022	1,55
SPB8500C	8500	8522	1,65
SPB9010C	9010	9032	1,75



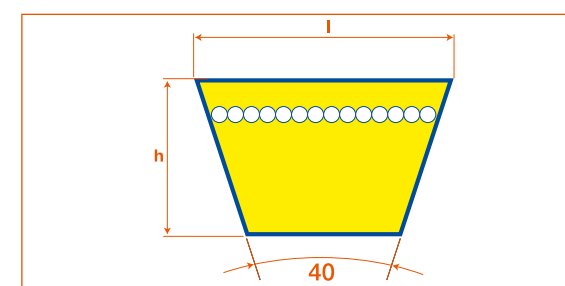
Section SPC			
code	Lp	Le	Masse kg
SPC2000C	2000	2030	0,70
SPC2120C	2120	2150	0,74
SPC2240C	2240	2270	0,79
SPC2360C	2360	2390	0,83
SPC2500C	2500	2530	0,88
SPC2620C	2620	2650	0,93
SPC2650C	2650	2680	0,94
SPC2800C	2800	2830	0,99
SPC2890C	2890	2920	1,03
SPC3000C	3000	3030	1,07
SPC3150C	3150	3180	1,12
SPC3350C	3350	3380	1,19
SPC3550C	3550	3580	1,27
SPC3750C	3750	3780	1,34
SPC3900C	3900	3930	1,39
SPC3912C	3912	3942	1,40
SPC4000C	4000	4030	1,43
SPC4100C	4100	4130	1,47
SPC4250C	4250	4280	1,52
SPC4400C	4400	4430	1,58
SPC4500C	4500	4530	1,61
SPC4750C	4750	4780	1,70
SPC4900C	4900	4930	1,76
SPC5000C	5000	5030	1,80
SPC5300C	5300	5330	1,90
SPC5600C	5600	5630	2,01
SPC6000C	6000	6030	2,16
SPC6300C	6300	6330	2,27
SPC6700C	6700	6730	2,42
SPC7100C	7100	7130	2,56
SPC7500C	7500	7530	2,71
SPC8000C	8000	8030	2,89
SPC8500C	8500	8530	3,07
SPC9000C	9000	9030	3,26
SPC9500C	9500	9530	3,44
SPC10000C	10000	10030	3,62
SPC10500C	10500	10530	3,80
SPC10600C	10600	10630	3,84
SPC11200C	11200	11230	4,06
SPC12500C	12500	12530	4,53



Material: Neoprene. - Standards : RMA/MTPA, IP20, DIN221/5, ISO2494.
All other dimensions and sections on demand.

Correct belt installation tension is essential for optimum performance and reliability of belt drives.

STOCK AND PRICES
ON ITAFRAN.COM



section	L	h	Ø d'enroulement mini	Le-Lp	Lp-Li	Le-Li
Z	10	6	45	15	22	37
A	13	8	71	16	30	46
B	17	11	112	22	43	65
C	22	14	180	34	52	86
D	32	19	315	51	75	126

Section Z			
Code	Li	Lp	Masse kg
Z15C	381	403	0,02
Z16C	406	428	0,02
Z17C	432	454	0,03
Z18C	457	479	0,03
Z19C	483	505	0,03
Z20C	508	530	0,03
Z21C	533	555	0,03
Z22C	559	581	0,03
Z23C	584	606	0,04
Z24C	610	632	0,04
Z25C	635	657	0,04
Z2550C	648	670	0,04
Z26C	660	682	0,04
Z2650C	673	695	0,04
Z27C	686	708	0,04
Z2750C	699	721	0,04
Z28C	711	733	0,04
Z29C	737	759	0,04
Z2950C	749	771	0,05
Z30C	762	784	0,05
Z31C	787	809	0,05
Z32C	813	835	0,05
Z3250C	826	848	0,05
Z33C	838	860	0,05
Z3350C	851	873	0,05
Z34C	864	886	0,05
Z35C	889	911	0,05
Z3550C	902	924	0,05
Z36C	914	936	0,06
Z37C	940	962	0,06
Z3750C	953	975	0,06
Z38C	965	987	0,06
Z3850C	978	1000	0,06
Z39C	991	1013	0,06
Z40C	1016	1038	0,06
Z41C	1041	1063	0,06
Z4150C	1054	1076	0,06
Z42C	1067	1089	0,06
Z4250C	1080	1102	0,07
Z43C	1092	1114	0,07
Z4350C	1105	1127	0,07
Z44C	1118	1140	0,07
Z45C	1143	1165	0,07
Z46C	1168	1190	0,07
Z47C	1194	1216	0,07
Z48C	1219	1241	0,07

Section Z			
Code	Li	Lp	Masse kg
Z49C	1245	1267	0,08
Z50C	1270	1292	0,08
Z51C	1295	1317	0,08
Z52C	1321	1343	0,08
Z53C	1346	1368	0,08
Z54C	1372	1394	0,08
Z55C	1397	1419	0,08
Z56C	1422	1444	0,09
Z57C	1448	1470	0,09
Z58C	1473	1495	0,09
Z59C	1499	1521	0,09
Z60C	1524	1546	0,09
Z61C	1549	1571	0,09
Z62C	1575	1597	0,10
Z63C	1600	1622	0,10
Z64C	1626	1648	0,10
Z65C	1651	1673	0,10
Z66C	1676	1698	0,10
Z67C	1702	1724	0,10
Z68C	1727	1749	0,10
Z69C	1753	1775	0,11
Z70C	1778	1800	0,11
Z71C	1803	1825	0,11
Z72C	1829	1851	0,11
Z73C	1854	1876	0,11
Z76C	1930	1952	0,12
Z78C	1981	2003	0,12
Z79C	2007	2029	0,12
Z80C	2032	2054	0,12
Z88C	2235	2257	0,13
Z93C	2362	2384	0,14



Section A			
Code	Li	Lp	Masse kg
A18C	457	493	0,05
A19C	483	519	0,05
A20C	508	544	0,05
A21C	533	569	0,05
A22C	559	595	0,06
A23C	584	620	0,06
A24C	610	646	0,06
A2450C	622	658	0,06
A25C	635	671	0,06
A2550C	648	684	0,07
A26C	660	696	0,07
A2650C	673	709	0,07
A27C	686	722	0,07
A2750C	699	735	0,07
A28C	711	747	0,07
A2850C	724	760	0,07
A29C	737	773	0,07
A2950C	749	785	0,08
A30C	762	798	0,08
A31C	787	823	0,08
A3150C	800	836	0,08
A32C	813	849	0,08
A3250C	826	862	0,08
A33C	838	874	0,08
A3350C	851	887	0,09
A34C	864	900	0,09
A3450C	876	912	0,09
A35C	889	925	0,09
A3550C	902	938	0,09
A36C	914	950	0,09
A3650C	927	963	0,09
A37C	940	976	0,09
A3750C	953	989	0,10
A38C	965	1001	0,10
A3850C	978	1014	0,10
A39C	991	1027	0,10
A40C	1016	1052	0,10
A4050C	1029	1065	0,10
A41C	1041	1077	0,10
A4150C	1054	1090	0,11
A42C	1067	1103	0,11



Matériau : Néoprène. - Normes : RMA/MTPA, IP20, DIN221/5, ISO2494.
Toute autre dimension et section sur demande.
La tension d'une courroie est déterminante pour son bon fonctionnement et la durée de vie de la transmission.

**STOCK ET PRIX
SUR ITAFRAN.COM**

Section C			
Code	Li	Lp	Masse kg
C96C	2438	2494	0,73
C97C	2464	2520	0,74
C98C	2489	2545	0,75
C99C	2515	2571	0,76
C100C	2540	2596	0,76
C101C	2565	2621	0,77
C102C	2591	2647	0,78
C103C	2616	2672	0,79
C104C	2642	2698	0,79
C105C	2667	2723	0,80
C106C	2692	2748	0,81
C107C	2718	2774	0,82
C108C	2743	2799	0,82
C109C	2769	2825	0,83
C110C	2794	2850	0,84
C111C	2819	2875	0,85
C112C	2845	2901	0,85
C113C	2870	2926	0,86
C114C	2896	2952	0,87
C115C	2921	2977	0,88
C116C	2946	3002	0,88
C117C	2972	3028	0,89
C118C	2997	3053	0,90
C119C	3023	3079	0,91
C120C	3048	3104	0,91
C122C	3099	3155	0,93
C124C	3150	3206	0,95
C125C	3175	3231	0,95
C126C	3200	3256	0,96
C128C	3251	3307	0,98
C130C	3302	3358	0,99
C132C	3353	3409	1,01
C134C	3404	3460	1,02
C136C	3454	3510	1,04
C138C	3505	3561	1,05
C140C	3556	3612	1,07
C142C	3607	3663	1,08
C144C	3658	3714	1,10
C146C	3708	3764	1,11
C148C	3759	3815	1,13
C150C	3810	3866	1,14
C152C	3861	3917	1,16
C154C	3912	3968	1,17
C156C	3962	4018	1,19
C158C	4013	4069	1,20
C160C	4064	4120	1,22
C162C	4115	4171	1,24
C165C	4191	4247	1,26
C167C	4242	4298	1,27
C170C	4318	4374	1,30
C173C	4394	4450	1,32
C177C	4496	4552	1,35
C180C	4572	4628	1,37
C187C	4750	4806	1,43
C190C	4826	4882	1,45
C190X	4826	4882	1,45

Section C			
Code	Li	Lp	Masse kg
C193C	4902	4958	1,47
C195C	4953	5009	1,49
C200C	5080	5136	1,52
C205C	5207	5263	1,56
C208C	5283	5339	1,59
C210C	5334	5390	1,60
C216C	5486	5542	1,65
C220C	5588	5644	1,68
C222C	5639	5695	1,69
C225C	5715	5771	1,72
C236C	5994	6050	1,80
C238C	6045	6101	1,81
C240C	6096	6152	1,83
C248C	6299	6355	1,89
C255C	6477	6533	1,94
C264C	6706	6762	2,01
C270C	6858	6914	2,06
C280C	7112	7168	2,13
C296C	7518	7574	2,26
C314C	7976	8032	2,39
C316C	8026	8082	2,41
C334C	8484	8540	2,55
C336C	8534	8590	2,56

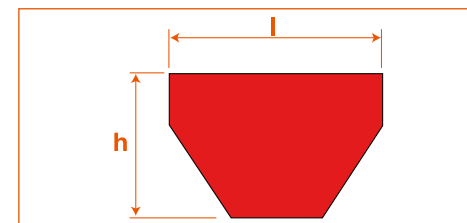


Section D			
Code	Li	Lp	Masse kg
D79C	2007	2086	1,22
D86C	2184	2263	1,33
D98C	2489	2568	1,52
D104C	2642	2721	1,61
D105C	2667	2746	1,63
D110C	2794	2873	1,70
D118C	2997	3076	1,83
D120C	3048	3127	1,86
D124C	3150	3229	1,92
D132C	3353	3432	2,05
D136C	3454	3533	2,11
D140C	3556	3635	2,17
D143C	3632	3711	2,22
D144C	3658	3737	2,23
D148C	3759	3838	2,29
D152C	3861	3940	2,36
D154C	3912	3991	2,39
D158C	4013	4092	2,45
D162C	4115	4194	2,51
D167C	4242	4321	2,59
D173C	4394	4473	2,68
D177C	4496	4575	2,74
D180C	4572	4651	2,79
D187C	4750	4829	2,90
D195C	4953	5032	3,02
D197C	5004	5083	3,05
D208C	5283	5362	3,22
D210C	5334	5413	3,25
D220C	5588	5667	3,41
D226C	5740	5819	3,50
D228C	5791	5870	3,53
D236C	5994	6073	3,66
D238C	6045	6124	3,69
D240C	6096	6175	3,72
D253C	6426	6505	3,92
D264C	6706	6785	4,09
D268C	6807	6886	4,15
D270C	6858	6937	4,18
D280C	7112	7191	4,34
D295C	7493	7572	4,57
D315C	8001	8080	4,88
D330C	8382	8461	5,11
D335C	8509	8588	5,19
D351C	8915	8994	5,44
D354C	8992	9071	5,49
D364C	9246	9325	5,64
D368C	9347	9426	5,70
D374C	9500	9579	5,80
D394C	10008	10087	6,11
D478C	12141	12220	7,41



Material: 60° angle polyester-reinforced polyurethane.
All other dimensions and sections on demand.
Correct belt installation tension is essential for optimum performance and reliability of belt drives.

**STOCK AND PRICES
ON ITAFRAN.COM**



section	l	h
3M	3	2,3
5M	5	3,3
7M	7	5,3
11M	11	6,9
VC6	6	4
DC6	6	4

3M		
Code	Le mm	Masse kg
3M-0180PUX	180	--
3M-0185PUX	185	--
3M-0190PUX	190	--
3M-0195PUX	195	--
3M-0200PUX	200	--
3M-0206PUX	206	--
3M-0212PUX	212	--
3M-0218PUX	218	--
3M-0224PUX	224	--
3M-0230PUX	230	--
3M-0236PUX	236	--
3M-0243PUX	243	--
3M-0250PUX	250	--
3M-0258PUX	258	--
3M-0265PUX	265	--
3M-0272PUX	272	--
3M-0280PUX	280	--
3M-0290PUX	290	--
3M-0300PUX	300	--
3M-0307PUX	307	--
3M-0315PUX	315	--
3M-0325PUX	325	--
3M-0335PUX	335	--
3M-0345PUX	345	--
3M-0355PUX	355	--
3M-0365PUX	365	--
3M-0375PUX	375	--
3M-0387PUX	387	--
3M-0400PUX	400	--
3M-0412PUX	412	--
3M-0425PUX	425	--
3M-0437PUX	437	--
3M-0450PUX	450	--
3M-0462PUX	462	--
3M-0475PUX	475	--
3M-0487PUX	487	--
3M-0500PUX	500	--
3M-0515PUX	515	--
3M-0530PUX	530	--
3M-0545PUX	545	--
3M-0560PUX	560	--
3M-0580PUX	580	--
3M-0600PUX	600	--
3M-0615PUX	615	--
3M-0630PUX	630	--
3M-0650PUX	650	--
3M-0670PUX	670	--
3M-0690PUX	690	--

3M		
Code	Le mm	Masse kg
3M-0710PUX	710	--
3M-0730PUX	730	--
3M-0750PUX	750	--

5M		
Code	Le mm	Masse kg
5M-0280PUX	280	--
5M-0290PUX	290	--
5M-0300PUX	300	--
5M-0307PUX	307	--
5M-0315PUX	315	--
5M-0325PUX	325	--
5M-0335PUX	335	--
5M-0345PUX	345	--
5M-0355PUX	355	--
5M-0365PUX	365	--
5M-0375PUX	375	--
5M-0387PUX	387	--
5M-0400PUX	400	--
5M-0412PUX	412	--
5M-0425PUX	425	--
5M-0437PUX	437	--
5M-0450PUX	450	--
5M-0462PUX	462	--
5M-0475PUX	475	--
5M-0487PUX	487	--
5M-0500PUX	500	--
5M-0515PUX	515	--
5M-0518PUX	518	--
5M-0530PUX	530	--
5M-0545PUX	545	--
5M-0560PUX	560	--
5M-0580PUX	580	--
5M-0600PUX	600	--
5M-0615PUX	615	--
5M-0630PUX	630	--
5M-0650PUX	650	--
5M-0670PUX	670	--
5M-0690PUX	690	--
5M-0710PUX	710	--
5M-0730PUX	730	--
5M-0750PUX	750	--
5M-0775PUX	775	--
5M-0800PUX	800	--
5M-0805PUX	805	--
5M-0825PUX	825	--
5M-0850PUX	850	--
5M-0875PUX	875	--
5M-0900PUX	900	--
5M-0925PUX	925	--
5M-0950PUX	950	--
5M-0975PUX	975	--
5M-1000PUX	1000	--
5M-1030PUX	1030	--

Matière : polyuréthane cablé polyester - Angle : 60°
Toute autre dimension et section sur demande.

La tension d'une courroie est déterminante pour son bon fonctionnement et la durée de vie de la transmission.

STOCK ET PRIX
SUR ITAFRAN.COM

5M		
Code	Le mm	Masse kg
5M-1060PUX	1060	--
5M-1090PUX	1090	--
5M-1120PUX	1120	--
5M-1150PUX	1150	--
5M-1180PUX	1180	--
5M-1220PUX	1220	--
5M-1250PUX	1250	--
5M-1280PUX	1280	--
5M-1320PUX	1320	--
5M-1360PUX	1360	--
5M-1400PUX	1400	--
5M-1450PUX	1450	--
5M-1500PUX	1500	--
5M-1850PUX	1850	--

7M		
Code	Le mm	Masse kg
7M-0500PUX	500	--
7M-0515PUX	515	--
7M-0530PUX	530	--
7M-0545PUX	545	--
7M-0560PUX	560	--
7M-0580PUX	580	--
7M-0600PUX	600	--
7M-0615PUX	615	--
7M-0630PUX	630	--
7M-0650PUX	650	--
7M-0670PUX	670	--
7M-0690PUX	690	--
7M-0710PUX	710	--
7M-0730PUX	730	--
7M-0750PUX	750	--
7M-0775PUX	775	--
7M-0800PUX	800	--
7M-0825PUX	825	--
7M-0850PUX	850	--
7M-0875PUX	875	--
7M-0900PUX	900	--
7M-0925PUX	925	--
7M-0950PUX	950	--
7M-0975PUX	975	--
7M-1000PUX	1000	--
7M-1030PUX	1030	--
7M-1060PUX	1060	--
7M-1090PUX	1090	--
7M-1120PUX	1120	--
7M-1150PUX	1150	--
7M-1180PUX	1180	--
7M-1220PUX	1220	--
7M-1250PUX	1250	--
7M-1280PUX	1280	--
7M-1320PUX	1320	--
7M-1360PUX	1360	--
7M-1400PUX	1400	--
7M-1450PUX	1450	--
7M-1500PUX	1500	--
7M-1550PUX	1550	--
7M-1600PUX	1600	--
7M-1650PUX	1650	--
7M-1700PUX	1700	--
7M-1750PUX	1750	--
7M-1800PUX	1800	--
7M-1850PUX	1850	--
7M-1900PUX	1900	--
7M-1950PUX	1950	--
7M-2000PUX	2000	--
7M-2060PUX	2060	--
7M-2120PUX	2120	--
7M-2180PUX	2180	--
7M-2240PUX	2240	--
7M-2300PUX	2300	--

11M		
Code	Le mm	Masse kg
11M-0710PUX	710	--
11M-0730PUX	730	--
11M-0750PUX	750	--
11M-0775PUX	775	--
11M-0800PUX	800	--
11M-0825PUX	825	--
11M-0850PUX	850	--
11M-0875PUX	875	--
11M-0900PUX	900	--
11M-0925PUX	925	--
11M-0950PUX	950	--
11M-0975PUX	975	--
11M-1000PUX	1000	--
11M-1030PUX	1030	--
11M-1060PUX	1060	--
11M-1090PUX	1090	--
11M-1120PUX	1120	--
11M-1150PUX	1150	--
11M-1180PUX	1180	--
11M-1220PUX	1220	--
11M-1250PUX	1250	--
11M-1280PUX	1280	--
11M-1320PUX	1320	--
11M-1360PUX	1360	--
11M-1400PUX	1400	--
11M-1450PUX	1450	--
11M-1500PUX	1500	--
11M-1550PUX	1550	--
11M-1600PUX	1600	--
11M-1650PUX	1650	--
11M-1700PUX	1700	--
11M-1750PUX	1750	--
11M-1800PUX	1800	--
11M-1850PUX	1850	--
11M-1900PUX	1900	--
11M-1950PUX	1950	--
11M-2000PUX	2000	--
11M-2060PUX	2060	--
11M-2120PUX	2120	--
11M-2180PUX	2180	--
11M-2240PUX	2240	--
11M-2300PUX	2300	--

Material: 60° angle polyester-reinforced polyurethane.
All other dimensions and sections on demand.

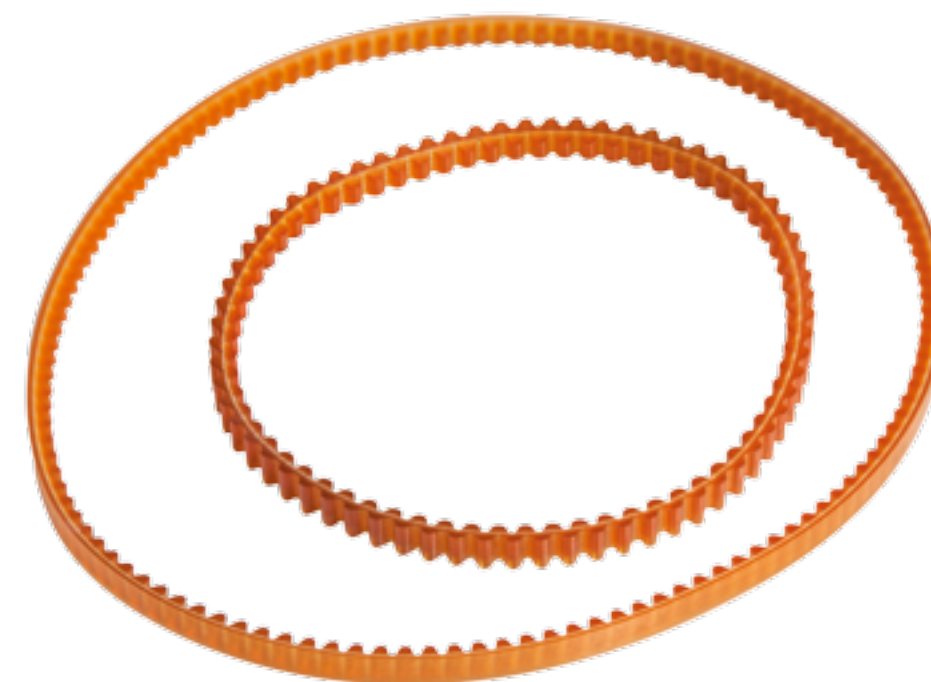
Correct belt installation tension is essential for optimum performance and reliability of belt drives.

STOCK AND PRICES
ON ITAFRAN.COM

VC6		
Code	Le mm	Masse kg
VC6-0207PUX	207	--
VC6-0220PUX	220	--
VC6-0232PUX	232	--
VC6-0250PUX	250	--
VC6-0260PUX	260	--
VC6-0261PUX	261	--
VC6-0270PUX	270	--
VC6-0280PUX	280	--
VC6-0290PUX	290	--
VC6-0297PUX	297	--
VC6-0300PUX	300	--
VC6-0310PUX	310	--
VC6-0315PUX	315	--
VC6-0320PUX	320	--
VC6-0330PUX	330	--
VC6-0340PUX	340	--
VC6-0343PUX	343	--
VC6-0345PUX	345	--
VC6-0349PUX	349	--
VC6-0350PUX	350	--
VC6-0360PUX	360	--
VC6-0370PUX	370	--
VC6-0380PUX	380	--
VC6-0381PUX	381	--
VC6-0390PUX	390	--
VC6-0400PUX	400	--
VC6-0407PUX	407	--
VC6-0410PUX	410	--
VC6-0414PUX	414	--
VC6-0420PUX	420	--
VC6-0430PUX	430	--
VC6-0432PUX	432	--
VC6-0440PUX	440	--
VC6-0444PUX	444	--
VC6-0450PUX	450	--
VC6-0460PUX	460	--
VC6-0466PUX	466	--
VC6-0470PUX	470	--
VC6-0480PUX	480	--
VC6-0485PUX	485	--
VC6-0490PUX	490	--
VC6-0500PUX	500	--
VC6-0510PUX	510	--
VC6-0511PUX	511	--
VC6-0520PUX	520	--
VC6-0530PUX	530	--
VC6-0540PUX	540	--
VC6-0550PUX	550	--
VC6-0561PUX	561	--
VC6-0587PUX	587	--
VC6-0600PUX	600	--
VC6-0613PUX	613	--
VC6-0628PUX	628	--
VC6-0650PUX	650	--
VC6-0663PUX	663	--
VC6-0700PUX	700	--

VC6		
Code	Le mm	Masse kg
VC6-0713PUX	713	--
VC6-0730PUX	730	--
VC6-0750PUX	750	--
VC6-0760PUX	760	--
VC6-0764PUX	764	--
VC6-0800PUX	800	--
VC6-0814PUX	814	--
VC6-0821PUX	821	--
VC6-0850PUX	850	--
VC6-0866PUX	866	--

DC6		
Code	Le mm	Masse kg
DC6-0200PUX	200	--
DC6-0210PUX	210	--
DC6-0230PUX	230	--
DC6-0240PUX	240	--
DC6-0250PUX	250	--
DC6-0260PUX	260	--
DC6-0270PUX	270	--
DC6-0277PUX	277	--
DC6-0280PUX	280	--
DC6-0290PUX	290	--
DC6-0300PUX	300	--
DC6-0310PUX	310	--
DC6-0315PUX	315	--
DC6-0320PUX	320	--
DC6-0330PUX	330	--
DC6-0340PUX	340	--
DC6-0345PUX	345	--
DC6-0350PUX	350	--
DC6-0360PUX	360	--
DC6-0365PUX	365	--
DC6-0370PUX	370	--
DC6-0375PUX	375	--
DC6-0380PUX	380	--
DC6-0390PUX	390	--
DC6-0400PUX	400	--
DC6-0450PUX	450	--
DC6-0480PUX	480	--
DC6-0500PUX	500	--
DC6-0540PUX	540	--



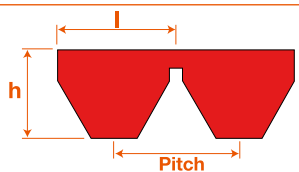
V-Belts Banded, high speed - BANFLEX® Courroies trapézoïdales Nappe, grande vitesse en polyuréthane

Matière : polyuréthane cablé polyester - Angle : 60°

Toute autre dimension et section sur demande.

La tension d'une courroie est déterminante pour son bon fonctionnement et la durée de vie de la transmission.

STOCK ET PRIX
SUR ITAFRAN.COM



section	l	h	Pitch
5MS	5	3,3	5,3
7MS	7	5,3	8,5
11MS	11	7,1	13,2

5M nappe		
Code	Le mm	Masse kg
5M-0280/2PUX	280	--
5M-0280/3PUX	280	--
5M-0290/2PUX	290	--
5M-0290/3PUX	290	--
5M-0300/2PUX	300	--
5M-0300/3PUX	300	--
5M-0307/2PUX	307	--
5M-0307/3PUX	307	--
5M-0315/2PUX	315	--
5M-0315/3PUX	315	--
5M-0325/2PUX	325	--
5M-0325/3PUX	325	--
5M-0335/2PUX	335	--
5M-0335/3PUX	335	--
5M-0345/2PUX	345	--
5M-0345/3PUX	345	--
5M-0355/2PUX	355	--
5M-0355/3PUX	355	--
5M-0365/2PUX	365	--
5M-0365/3PUX	365	--
5M-0375/2PUX	375	--
5M-0375/3PUX	375	--
5M-0387/2PUX	387	--
5M-0387/3PUX	387	--
5M-0400/2PUX	400	--
5M-0400/3PUX	400	--
5M-0412/2PUX	412	--
5M-0412/3PUX	412	--
5M-0425/2PUX	425	--
5M-0425/3PUX	425	--
5M-0437/2PUX	437	--
5M-0437/3PUX	437	--
5M-0450/2PUX	450	--
5M-0450/3PUX	450	--
5M-0462/2PUX	462	--
5M-0462/3PUX	462	--
5M-0475/2PUX	475	--
5M-0475/3PUX	475	--
5M-0487/2PUX	487	--
5M-0487/3PUX	487	--
5M-0500/2PUX	500	--
5M-0500/3PUX	500	--
5M-0515/2PUX	515	--
5M-0515/3PUX	515	--
5M-0518/2PUX	518	--
5M-0518/3PUX	518	--
5M-0530/2PUX	530	--
5M-0530/3PUX	530	--
5M-0545/2PUX	545	--

5M nappe		
Code	Le mm	Masse kg
5M-0545/3PUX	545	--
5M-0560/2PUX	560	--
5M-0560/3PUX	560	--
5M-0580/2PUX	580	--
5M-0580/3PUX	580	--
5M-0600/2PUX	600	--
5M-0600/3PUX	600	--
5M-0615/2PUX	615	--
5M-0615/3PUX	615	--
5M-0630/2PUX	630	--
5M-0630/3PUX	630	--
5M-0650/2PUX	650	--
5M-0650/3PUX	650	--
5M-0670/2PUX	670	--
5M-0670/3PUX	670	--
5M-0690/2PUX	690	--
5M-0690/3PUX	690	--
5M-0710/2PUX	710	--
5M-0710/3PUX	710	--
5M-0730/2PUX	730	--
5M-0730/3PUX	730	--
5M-0750/2PUX	750	--
5M-0750/3PUX	750	--
5M-0775/2PUX	775	--
5M-0775/3PUX	775	--
5M-0800/2PUX	800	--
5M-0800/3PUX	800	--
5M-0805/2PUX	805	--
5M-0805/3PUX	805	--
5M-0825/2PUX	825	--
5M-0825/3PUX	825	--
5M-0850/2PUX	850	--
5M-0850/3PUX	850	--
5M-0875/2PUX	875	--
5M-0875/3PUX	875	--
5M-0900/2PUX	900	--
5M-0900/3PUX	900	--
5M-0925/2PUX	925	--
5M-0925/3PUX	925	--
5M-0950/2PUX	950	--
5M-0950/3PUX	950	--
5M-0975/2PUX	975	--
5M-0975/3PUX	975	--
5M-1000/2PUX	1000	--
5M-1000/3PUX	1000	--
5M-1030/2PUX	1030	--
5M-1030/3PUX	1030	--
5M-1060/2PUX	1060	--
5M-1060/3PUX	1060	--

5M nappe		
Code	Le mm	Masse kg
5M-1090/2PUX	1090	--
5M-1090/3PUX	1090	--
5M-1120/2PUX	1120	--
5M-1120/3PUX	1120	--
5M-1150/2PUX	1150	--
5M-1150/3PUX	1150	--
5M-1180/2PUX	1180	--
5M-1180/3PUX	1180	--
5M-1220/2PUX	1220	--
5M-1220/3PUX	1220	--
5M-1250/2PUX	1250	--
5M-1250/3PUX	1250	--
5M-1280/2PUX	1280	--
5M-1280/3PUX	1280	--
5M-1320/2PUX	1320	--
5M-1320/3PUX	1320	--
5M-1360/2PUX	1360	--
5M-1360/3PUX	1360	--
5M-1400/2PUX	1400	--
5M-1400/3PUX	1400	--
5M-1450/2PUX	1450	--
5M-1450/3PUX	1450	--
5M-1500/2PUX	1500	--
5M-1500/3PUX	1500	--
5M-1850/2PUX	1850	--
5M-1850/3PUX	1850	--

V-Belts Banded, high speed - BANFLEX® Courroies trapézoïdales Nappe, grande vitesse en polyuréthane

Material: 60° angle polyester-reinforced polyurethane.

All other dimensions and sections on demand.

Correct belt installation tension is essential for optimum performance and reliability of belt drives.

STOCK AND PRICES
ON ITAFRAN.COM

7M nappe		
Code	Le mm	Masse kg
7M-0500/2PUX	500	--
7M-0500/3PUX	500	--
7M-0515/2PUX	515	--
7M-0515/3PUX	515	--
7M-0530/2PUX	530	--
7M-0530/3PUX	530	--
7M-0545/2PUX	545	--
7M-0545/3PUX	545	--
7M-0560/2PUX	560	--
7M-0560/3PUX	560	--
7M-0563/2PUX	563	--
7M-0563/3PUX	563	--
7M-0580/2PUX	580	--
7M-0580/3PUX	580	--
7M-0600/2PUX	600	--
7M-0600/3PUX	600	--
7M-0615/2PUX	615	--
7M-0615/3PUX	615	--
7M-0630/2PUX	630	--
7M-0630/3PUX	630	--
7M-0650/2PUX	650	--
7M-0650/3PUX	650	--
7M-0670/2PUX	670	--
7M-0670/3PUX	670	--
7M-0690/2PUX	690	--
7M-0690/3PUX	690	--
7M-0710/2PUX	710	--
7M-0710/3PUX	710	--
7M-0730/2PUX	730	--
7M-0730/3PUX	730	--
7M-0750/2PUX	750	--
7M-0750/3PUX	750	--
7M-0775/2PUX	775	--
7M-0775/3PUX	775	--
7M-0800/2PUX	800	--
7M-0800/3PUX	800	--
7M-0825/2PUX	825	--
7M-0825/3PUX	825	--
7M-0837/2PUX	837	--
7M-0837/3PUX	837	--
7M-0850/2PUX	850	--
7M-0850/3PUX	850	--
7M-0875/2PUX	875	--
7M-0875/3PUX	875	--
7M-0900/2PUX	900	--
7M-0900/3PUX	900	--
7M-0925/2PUX	925	--
7M-0925/3PUX	925	--
7M-0950/2PUX	950	--
7M-0950/3PUX	950	--
7M-0975/2PUX	975	--
7M-0975/3PUX	975	--
7M-1000/2PUX	1000	--
7M-1000/3PUX	1000	--
7M-1030/2PUX	1030	--
7M-1030/3PUX	1030	--

7M nappe		
Code	Le mm	Masse kg
7M-1060/2PUX	1060	--
7M-1060/3PUX	1060	--
7M-1090/2PUX	1090	--
7M-1090/3PUX	1090	--
7M-1120/2PUX	1120	--
7M-1120/3PUX	1120	--
7M-1150/2PUX	1150	--
7M-1150/3PUX	1150	--
7M-1180/2PUX	1180	--
7M-1180/3PUX	1180	--
7M-1220/2PUX	1220	--
7M-1220/3PUX	1220	--
7M-1250/2PUX	1250	--
7M-1250/3PUX	1250	--
7M-1280/2PUX	1280	--
7M-1280/3PUX	1280	--
7M-1320/2PUX	1320	--
7M-1320/3PUX	1320	--
7M-1360/2PUX	1360	--
7M-1360/3PUX	1360	--
7M-1400/2PUX	1400	--
7M-1400/3PUX	1400	--
7M-1450/2PUX	1450	--
7M-1450/3PUX	1450	--
7M-1500/2PUX	1500	--
7M-1500/3PUX	1500	--
7M-1550/2PUX	1550	--
7M-1550/3PUX	1550	--
7M-1600/2PUX	1600	--
7M-1600/3PUX	1600	--
7M-1650/2PUX	1650	--
7M-1650/3PUX	1650	--
7M-1700/2PUX	1700	--
7M-1700/3PUX	1700	--
7M-1750/2PUX	1750	--
7M-1750/3PUX	1750	--
7M-1800/2PUX	1800	--
7M-1800/3PUX	1800	--
7M-1850/2PUX	1850	--
7M-1850/3PUX	1850	--
7M-1900/2PUX	1900	--
7M-1900/3PUX	1900	--
7M-1950/2PUX	1950	--
7M-1950/3PUX	1950	--
7M-2000/2PUX	2000	--
7M-2000/3PUX	2000	--
7M-2060/2PUX	2060	--
7M-2060/3PUX	2060	--
7M-2120/2PUX	2120	--
7M-2120/3PUX	2120	--
7M-2180/2PUX	2180	--
7M-2180/3PUX	2180	--
7M-2240/2PUX	2240	--
7M-2240/3PUX	2240	--
7M-2300/2PUX	2300	--
7M-2300/3PUX	2300	--



Your Alternative Choice... - Votre alternative...

Made from **custom polyurethane elastomers reinforced with multiple plies of polyester fabric**, Fenner Drives' HPC V-Belts offer problem solving alternatives to conventional endless wrapped rubber V-belts. Our product range is comprised of **PowerTwist Plus** and **NuTLink** V-belts for classical section drives and **SuperTLink** and **PowerTwistWedge** V-belts for applications using metric wedge SP rated belts. While **simple in concept**, Fenner Drives' composite V-belts deliver **outstanding performance**, solving many of the field problems traditionally associated with conventional rubber V-belts.

Fabriquées en **polyuréthane renforcé par plusieurs plis de tissus polyester**, les courroies trapézoïdales HPC de Fenner Drives offrent une solution alternative aux problèmes des courroies trapézoïdales fermées conventionnelles en caoutchouc. Notre gamme de produits est constituée des courroies trapézoïdales **PowerTwist Plus** et **NuTLink** pour les transmissions de section classique et des courroies trapézoïdales **SuperTLink** et **PowerTwistWedge** pour les applications utilisant des sections étroites SP.

Bien que de **conception très simple**, les courroies trapézoïdales composites de Fenner Drives offrent des **performances exceptionnelles** pour résoudre la plupart des problèmes de terrain rencontrés d'habitude avec les courroies trapézoïdales en caoutchouc.

Longer Belt Life in Harsh Operating Conditions.

Meilleure durée de vie dans les environnements agressifs.



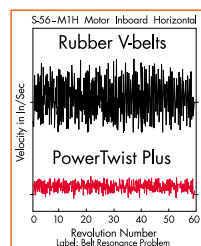
Reduced V-Belt Stock... Any Belt, Any Time
Réduction du stock de courroies trapézoïdales...
...Toujours la bonne courroie sous la main.



Easier & Faster Installation, Minimised Maintenance Time.
Installation plus facile et plus rapide,
temps de maintenance raccourci.



Reduced Drive Vibration & System Noise
Amortissement des vibrations et du bruit du système.



Simplified Drive Design
Conception d'entraînement simplifiée.



Solving Big Problems on Big Drives
Solution aux "gros problèmes" des grosses transmissions.



PowerTwist Plus®

V-BELTS



NU T LINK®



- The everyday industrial workhorse,
- When your drive needs more "muscle",
- The upgrade for traditional rubber V-belts,
- Improved performance replacement for classical V-belts,
- Perfectly suited to Z/10, 3L, A/13, B/17 and C/22 drives,
- Ideal for heavier, shock loaded applications and reciprocating engine powered drives.

- L'outil de travail quotidien de l'industrie,
- Quand votre transmission réclame plus de « muscle »,
- La mise à niveau des courroies trapézoïdales traditionnelles en caoutchouc,
- Remplacement direct à performances étendues pour les courroies trapézoïdales classiques,
- Se monte en lieu et place sans aucune modification des transmissions Z/10, A/13, B/17 et C/22,
- Idéales pour les applications lourdes à chocs et à couple alternatif.

PowerTwist Plus®		
Code	Profil	Lg m
ROUPWTZ-R2F	Z	2
ROUPWTZ-R10F	Z	10
ROUPWTZ-R30F	Z	30
ROUPWTA-R2F	A	2
ROUPWTA-R10F	A	10
ROUPWTA-R30F	A	30
ROUPWTB-R2F	B	2
ROUPWTB-R10F	B	10
ROUPWTB-R30F	B	30
ROUPWTC-R2F	C	2
ROUPWTC-R10F	C	10
ROUPWTC-R30F	C	30
ROUPWTD-R10F	D	10
ROUPWTD-R30F	D	30

Nu T Link®		
Code	Profil	Lg m
ROUNTLZ-R2F	Z	2
ROUNTLZ-R5F	Z	5
ROUNTLZ-R20F	Z	20
ROUNTLA-R2F	A	2
ROUNTLA-R5F	A	5
ROUNTLA-R20F	A	20
ROUNTLB-R2F	B	2
ROUNTLB-R5F	B	5
ROUNTLB-R20F	B	20
ROUNTLA-R20F	C	5
ROUNTLA-R5F	C	20
ROUNTLA-R20F	D	20
ROUNTLA-R20F	E	20



STOCK ET PRIX
SUR ITAFRAN.COM



STOCK AND PRICES
ON ITAFRAN.COM

NeoLink®		
Code	Profil	Lg m
ROUNEOZ-R10F	Z	10
ROUNEOA-R10F	A	10



- Chloroprene (Neoprene) reinforced material
- Embraces the well proven operational benefits of original VEELoS link belt.
- Significant improvement in part surface finish and roundness as a direct result of reduced tool head chatter (Swiss screw machines),
- T-profile connecting stud for easy belt assembly and adjustment.

- Caoutchouc synthétique renforcé de fibres,
- Réuni tous les avantages bien connus des fameuses courroies agrafables VEELoS,
- Fonctionnement très régulier grâce à la suppression de l'agrafe (tours embarreurs traditionnels),
- Rivets en T pour un assemblage instantané à l'aide de la clef fournie.



- High Performance Conveyor Belting.
- Easily made to length by hand without welding.
- Rolls onto existing equipment without the need to dismantle the drive system,
- Available in V and round section,
- Perfectly suitable with PEHD belt guides

- Courroie de convoyeur hautes performances,
- Mise à la longueur instantanée, sans outil ni soudure,
- Se monte sur le convoyeur existant sans aucun démontage,
- Existe en sections trapézoïdales et rondes,
- Parfaitement compatible avec les guides courroies en PEHD.

Tango® V		
Codes	Profil	Lg m
ROUTANZ-R10F	Z	10
ROUTANA-R10F	A	10
ROUTANB-R10F	B	10
ROUTANC-R10F	C	10
ROUTAND-R10F	D	10



Tango® ronde		
Codes	Ø	Lg m
ROUTAN5/16-GR10F	8	10
ROUTAN3/8-GR10F	10	10
ROUTAN1/2-GR10F	13	10
ROUTAN9/16-GR10F	14	10
ROUTAN3/4-GR10F	19	10



Pronto®		
Code	Profil	Lg m
ROUPRTZ-R5F	Z	5
ROUPRTA-R5F	A	5
ROUPRTB-R5F	B	5
ROUPRTC-R5F	C	5

- A cost-effective repair solution
- Replace quickly your worn v-belts
- Easy and quick toolless mounting
- Available in sections Z to C
- Fits pulleys SPZ to SPC

- Une solution de dépannage économique,
- Remplacez rapidement vos courroies trapézoïdales usées,
- Installation simple et rapide sans outil,
- Disponible en section Z à C,
- Compatible avec les poulies SPZ à SPC.

- Heavy duty construction
- Engineered specifically to replace metric SP wedge belts of SPZ, SPA, SPB and SPC cross section.
- Construction renforcée
- Conçues spécifiquement pour remplacer les courroies trapézoïdales étroites SPZ, SPA, SPB et SPC.

PowerTwist Wedge®		
Code	Profil	Lg m
ROUPWTWZ-R5F	Z	5
ROUPWTWZ-R20F	Z	20
ROUPWTWA-R5F	A	5
ROUPWTWA-R20F	A	20
ROUPWTWB-R5F	B	5
ROUPWTWB-R20F	B	20

Super T Link®		
Code	Profil	Lg m
ROUSTLZ-R1F	Z	1
ROUSTLZ-R5F	Z	5
ROUSTLZ-R20F	Z	20
ROUSTLA-R1F	A	1
ROUSTLA-R5F	A	5
ROUSTLA-R20F	A	20
ROUSTLB-R1F	B	1
ROUSTLB-R5F	B	5
ROUSTLB-R20F	B	20
ROUSTLC-R20F	C	20



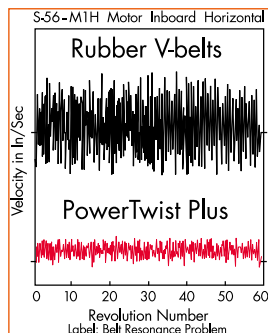
STOCK ET PRIX
SUR ITAFRAN.COM

Use PowerTwist Plus Antistatic and gain all of these great benefits:

Utilisez les courroies PowerTwist Plus Antistatic pour profiter de tous ces avantages :



- 100% ISO 1813:1998 inspected and certified by Fenner Drives,
- Ultralow resistance antistatic V-belt,
- Suitable for ATEX environments
- Antistatic properties unaffected by humidity levels
- Electric Blue color for easy identification,
- 100% conforme à l'ISO 1813:1998 et certification par Fenner Drives,
- Courroie trapézoïdale antistatique à résistance ultrabasse.
- Convient aux environnements ATEX.
- Propriétés antistatiques indépendantes du taux d'humidité,
- Couleur bleue électrique pour identification facile.



PowerTwist Plus® ATEX			
Code	Profil	Lg m	
ROUPWTA-ATEXR10F	A	10	
ROUPWTA-ATEXR30F	A	30	
ROUPWTB-ATEXR10F	B	10	
ROUPWTB-ATEXR30F	B	30	



also available in double-V and round sections :
existe également en profil hexagonal et rond :

PowerTwist® double V			
Code	Profil	Lg m	
ROUPWTAA-R30F	AA	30	
ROUPWTBB-R30F	BB	30	
ROUPWTCC-R30F	CC	30	



PowerTwist® rondes			
Code	Ø	Lg (ml)	
ROUPWT5/16-GR30F	5/16" - 7,9mm	30	
ROUPWT3/8-GR30F	3/8" - 9,5mm	30	
ROUPWT1/2-GR30F	1/2" - 12,7mm	30	
ROUPWT9/16-GR30F	9/16" - 14,3mm	30	



Specialty Conveyor Belts provide value-added features that are perfect for applications that require extra grip. All specialty conveyor belts have the same detachable link design and easy installation as standard Tango Conveyor Belting that make them superior to alternative polyurethane and rubber belting options.

Les courroies de convoyeur sur mesure proposent de nettes améliorations pour les applications nécessitant plus d'adhérence. Elles conservent toutes le concept de maillons détachables et d'installation simple et rapide, ce qui leur confère un net avantage concurrentiel face aux autres courroies polyuréthane ou caoutchouc du marché. Ainsi nous proposons des solutions sur-mesure à pratiquement toutes les problématiques de convoyage.

Tango SuperGrip Top incorporates a high-grip top surface for superior conveying capabilities in slippery environments or lines with steep inclines.

Tango SuperGrip Top fonctionne dans les environnements les plus glissants et sur les convoyeurs fortement inclinés, grâce à son revêtement super-adhérent collé après fabrication.



Tango Friction Top has a top layer of 85A polyurethane incorporated into each link, which offers a higher coefficient of friction for added conveying grip.

Tango Friction Top offre une adhérence supérieure grâce à la couche de Polyuréthane 85°Sh dont est revêtu chaque maillon.

PowerTwist Roller Drive is designed to outlast rubber belts on liver roller conveyors, especially on curves. Easily install without dismantling conveyor components and keep downtime to a minimum.

PowerTwist Roller Drive est conçue pour surpasser les courroies caoutchouc pour l'entraînement tangentiel des rouleaux de convoyeurs, spécialement en courbe. Son installation facile sans aucun démontage garanti un arrêt de production minimum.



Tango RCS (Reduced Contact Surface) combines the benefits of Tango Belting with reduced contact surface area from custom non-marking tabs.

Tango RCS (Surface de Contact Réduite) combine les avantages de la courroie Tango avec des surfaces de contact réduites provenant d'onglets non marqués personnalisables.

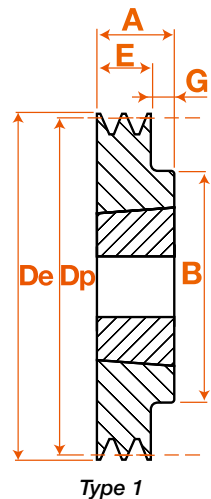
Tango Bridge Top is supplied with PTFE inserts which act as a high temperature barrier between the product and the underlying belt. The non-marking inserts are perfect for contact temperatures up to 230°C.

Tango Bridge Top est fourni avec des inserts en PTFE qui agissent comme une barrière à haute température entre le produit et la bande sous-jacente. Les inserts non-marquants sont parfaits pour des températures de contact jusqu'à 230°C.

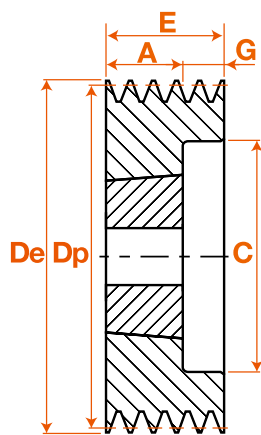
Cast iron V pulleys, for taper bush
Z, SPZ or XPZ profil
Poulies trapézoïdales fonte, pour moyeu

Les poulies à moyeu amovible décrites ci-dessous sont toutes réalisées avec **une fonte de première qualité** : elle sont utilisées aussi bien pour des applications industrielles qu'agricoles. Pour les applications soumises à des vitesses de rotations élevées, il est parfois nécessaire de vérifier l'équilibrage des poulies.
Le profil des gorges, réalisé en conformité avec la **norme ISO R 459**, convient aux **courroies classiques** (types Z, A, B et C) mais également aux **courroies étroites** (types SP et XP) et **américaines** (types 3V et 5V)

STOCK ET PRIX
SUR ITAFRAN.COM

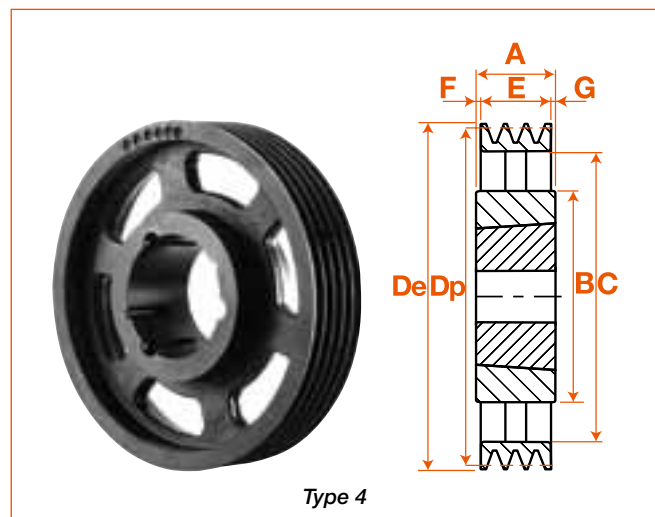


Type 1



Type 2

Z 1 groove - 1 gorge													
Dp	Code	Bush Moy.	min/ max	Type	De	A	B	C	E	F	G	L	Masse kg
50	PFZ10050M	1008	10/25	9	54	37	--	26	37	12	--	--	0,40
56	PFZ10056M	1008	10/25	9	60	37	--	32	37	12	--	--	0,50
60	PFZ10060M	1008	10/25	9	64	22	--	--	22	--	--	--	0,34
63	PFZ10063M	1108	10/28	1	67	22	56	--	16	--	6	--	0,50
67	PFZ10067M	1108	10/28	1	71	22	60	--	16	--	6	--	0,40
71	PFZ10071M	1108	10/28	1	75	22	60	--	16	--	6	--	0,34
75	PFZ10075M	1108	10/28	1	79	22	60	--	16	--	6	--	0,40
80	PFZ10080M	1210	11/32	1	84	25	75	--	16	--	9	--	0,50
85	PFZ10085M	1210	11/32	1	89	25	80	--	16	--	9	--	0,70
90	PFZ10090M	1210	11/32	1	94	25	80	--	16	--	9	--	1,20
95	PFZ10095M	1210	11/32	1	99	25	85	--	16	--	9	--	0,80
100	PFZ10100M	1210	11/32	1	104	25	85	--	16	--	9	--	1,80
106	PFZ10106M	1610	14/42	1	110	25	92	--	16	--	9	--	1,00
112	PFZ10112M	1610	14/42	1	116	25	92	--	16	--	9	--	1,10
118	PFZ10118M	1610	14/42	1	122	25	92	--	16	--	9	--	1,20
125	PFZ10125M	1610	14/42	1	129	25	92	--	16	--	9	--	1,40
132	PFZ10132M	1610	14/42	1	136	25	92	--	16	--	9	--	1,50
140	PFZ10140M	1610	14/42	1	144	25	92	--	16	--	9	--	1,50
150	PFZ10150M	1610	14/42	1	154	25	92	--	16	--	9	--	2,00
160	PFZ10160M	1610	14/42	1	164	25	92	--	16	--	9	--	2,10
170	PFZ10170M	1610	14/42	1	174	25	92	--	16	--	9	--	2,50
180	PFZ10180M	1610	14/42	7	184	25	92	152	16	--	9	6	2,60
190	PFZ10190M	1610	14/42	7	194	25	92	162	16	--	9	12	2,70
200	PFZ10200M	2012	14/50	7	204	32	112	171	16	--	16	10	3,60
224	PFZ10224M	2012	14/50	7	228	32	112	195	16	--	16	15	3,40
250	PFZ10250M	2012	14/50	4	254	32	112	221	16	8	8	--	3,60
280	PFZ10280M	2012	14/50	4	284	32	112	251	16	8	8	--	5,50
315	PFZ10315M	2012	14/50	4	319	32	112	286	16	8	8	--	7,00
355	PFZ10355M	2012	14/50	4	359	32	112	326	16	8	8	--	6,00
400	PFZ10400M	2012	14/50	4	404	32	112	371	16	8	8	--	6,60
450	PFZ10450M	2517	16/65	4	454	45	124	421	16	14,5	14,5	--	7,00



Type 4

Moyeux amovibles présentés section 6

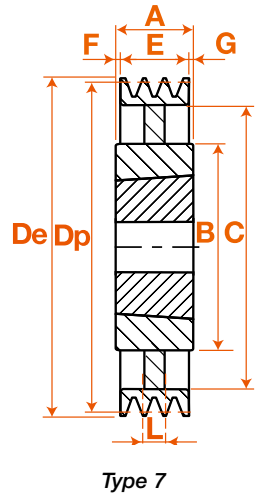
La forme des poulies et le type de montage des moyeux sont donnés à titre indicatif et peuvent être modifiés sans préavis. En cas de nécessité notre service commercial vous indiquera les caractéristiques exactes des types de poulies disponibles au moment de votre commande.

Cast iron V pulleys, for taper bush
Z, SPZ or XPZ profil
Poulies trapézoïdales fonte, pour moyeu

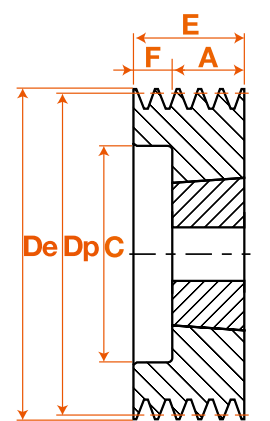
Hereunder described pulleys are all a **first quality cast iron**: they are well designed for industrial applications as for agricultural ones. In case of high rotational speeds, it could be required to check the balance of the pulleys.
Grooves shape is set up according to **ISO norm R 459** and is designed for use with **classical v-belts** (type Z, A, B, and C) but also with **narrow** (type SP and XP) and **american one** (type 3V and 5V) as well.

STOCK AND PRICES
ON ITAFRAN.COM

Z 2 grooves - 2 gorges													
Dp	Code	Bush Moy.	min/ max	Type	De	A	B	C	E	F	G	L	Masse kg
50	PFZ20050M	1008	10/25	9	54	25	--	26	50	25	--	--	0,50
56	PFZ20056M	1108	10/28	9	60	22	--	32	49	27	--	--	0,50
60	PFZ20060M	1108	10/28	9	64	22	--	36	49	27	--	--	0,72
63	PFZ20063M	1108	10/28	8	67	22	--	40	28	6	--	--	0,33
67	PFZ20067M	1108	10/28	8	71	22	--	42	28	6	--	--	0,40
71	PFZ20071M	1108	10/28	8	75	22	--	42	28	6	--	--	0,50
75	PFZ20075M	1210	11/32	8	79	25	--	51	28	3	--	--	0,43
80	PFZ20080M	1210	11/32	8	84	25	--	51	28	3	--	--	0,52
85	PFZ20085M	1610	14/42	8	89	25	--	60	28	3	--	--	0,52
90	PFZ20090M	1610	14/42	8	94	25	--	61	28	3	--	--	0,71
95	PFZ20095M	1610	14/42	8	99	25	--	66	28	3	--	--	1,00
100	PFZ20100M	1610	14/42	8	104	25	--	71	28	3	--	--	0,90
106	PFZ20106M	1610	14/42	8	110	25	--	76	28	3	--	--	1,08
112	PFZ20112M	1610	14/42	8	116	25	--	83	28	3	--	--	1,20
118	PFZ20118M	1610	14/42	8	122	25	--	90	28	3	--	--	1,50
125	PFZ20125M	1610	14/42	8	129	25	--	96	28	3	--	--	1,60
132	PFZ20132M	1610	14/42	8	136	25	--	103	28	3	--	--	2,00
140	PFZ20140M	1610	14/42	8	144	25	--	111	28	3	--	--	2,20
150	PFZ20150M	2012	14/50	1	154	32	112	--	28	--	4	--	3,00
160	PFZ20160M	2012	14/50	1	164	32	112	--	28	--	4	--	3,10
170	PFZ20170M	2012	14/50	1	174	32	112	--	28	--	4	--	2,50
180	PFZ20180M	2012	14/50	7	184	32	112	152	28	--	4	6	4,10
190	PFZ20190M	2012	14/50	7	194	32	112	162	28	--	4	13	3,50
200	PFZ20200M	2012	14/50	7	204	32	112	171	28	--	4	6	5,30
224	PFZ20224M	2012	14/50	4	228	32	112	195	28	--	4	15	4,30
250	PFZ20250M	2012	14/50	4	254	32	112	221	28	2	2	--	4,50
280	PFZ20280M	2012	14/50	4	284	32	112	251	28	2	2	--	5,00
315	PFZ20315M	2012	14/50	4	319	32	112	286	28	2	2	--	5,50
355	PFZ20355M	2012	14/50	4	359	32	112	326	28	2	2	--	7,80
400	PFZ20400M	2517	16/65	4	404	45	124	371	28	8,5	8,5	--	9,50
450	PFZ20450M	2517	16/65	4	454	45	124	421	28	8,5	8,5	--	10,4
500	PFZ20500M	2517	16/65	4	504	45	124	474	28	8,5	8,5	--	12,8



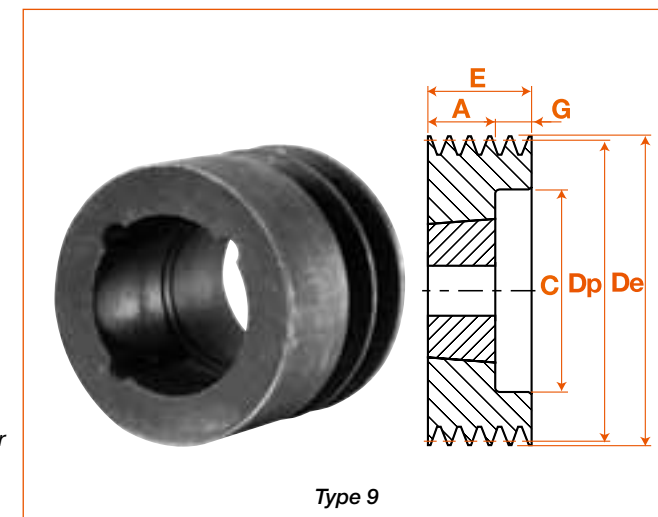
Type 7



Type 8

Taper bushes featured 6th section

Pulleys' shape and hubs' assembling are given as guide. They can be modified without any notice. If necessary our sales department can inform you about their exact types we have in stock just as you place your order.



Type 9

Courroies, Poulies

4

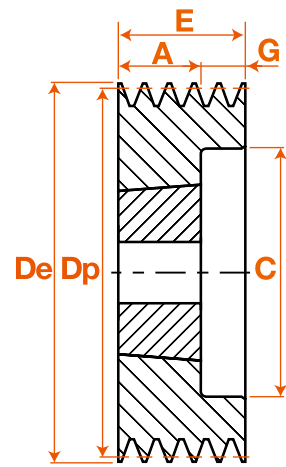
Belts, Pulleys

4

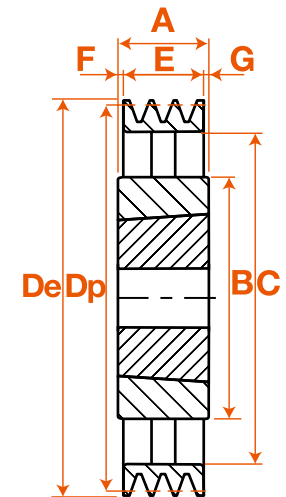
Cast iron V pulleys, for taper bush Z, SPZ or XPZ profil Poulies trapézoïdales fonte, pour moyeu

Les poulies à moyeu amovible décrites ci-dessous sont toutes réalisées avec **une fonte de première qualité** : elle sont utilisées aussi bien pour des applications industrielles qu'agricoles. Pour les applications soumises à des vitesses de rotations élevées, il est parfois nécessaire de vérifier l'équilibrage des poulies.
Le profil des gorges, réalisé en conformité avec la **norme ISO R 459**, convient aux **courroies classiques** (types Z, A, B et C) mais également aux **courroies étroites** (types SP et XP) et **américaines** (types 3V et 5V)

STOCK ET PRIX
SUR ITAFRAN.COM

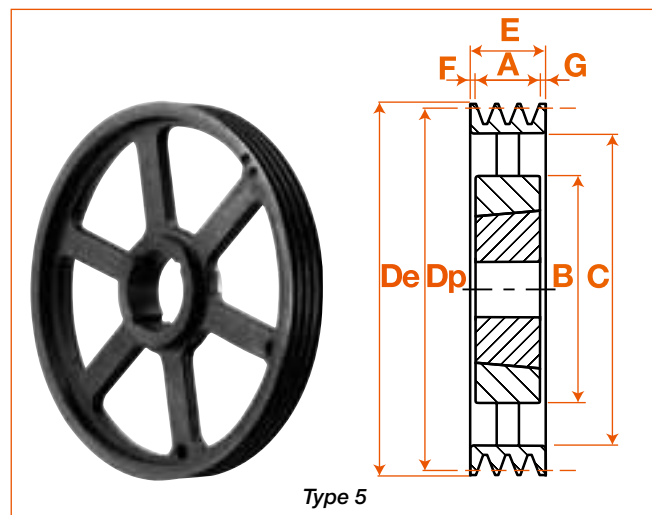


Type 2



Type 4

Z 3 grooves - 3 gorges													
Dp	Code	Bush Moy.	min/ max	Type	De	A	B	C	E	F	G	L	Masse kg
63	PFZ30063M	1108	10/28	8	67	22	--	40	40	--	--	--	0,50
67	PFZ30067M	1108	10/28	8	71	22	--	42	40	18	--	--	0,50
71	PFZ30071M	1108	10/28	8	75	22	--	42	40	18	--	--	0,70
75	PFZ30075M	1210	11/32	8	79	25	--	51	40	15	--	--	0,60
80	PFZ30080M	1210	11/32	8	84	25	--	51	40	15	--	--	0,68
85	PFZ30085M	1610	14/42	8	89	25	--	60	40	15	--	--	0,80
90	PFZ30090M	1610	14/42	8	94	25	--	61	40	15	--	--	3,00
95	PFZ30095M	1610	14/42	8	99	25	--	66	40	15	--	--	1,20
100	PFZ30100M	1610	14/42	8	104	25	--	71	40	15	--	--	1,20
106	PFZ30106M	1610	14/42	8	110	25	--	76	40	15	--	--	1,20
112	PFZ30112M	2012	14/50	8	116	32	--	83	40	8	--	--	1,40
118	PFZ30118M	2012	14/50	8	122	32	--	90	40	8	--	--	1,50
125	PFZ30125M	2012	14/50	2	129	32	--	96	40	--	8	--	2,00
132	PFZ30132M	2012	14/50	2	136	32	--	103	40	--	8	--	2,10
140	PFZ30140M	2012	14/50	2	144	32	--	111	40	--	8	--	2,70
150	PFZ30150M	2012	14/50	2	154	32	--	121	40	--	8	--	3,00
160	PFZ30160M	2012	14/50	2	164	32	--	131	40	--	8	--	3,80
170	PFZ30170M	2012	14/50	3	174	32	--	141	40	4	4	--	4,50
180	PFZ30180M	2012	14/50	6	184	32	106	151	40	--	8	7	4,90
190	PFZ30190M	2012	14/50	6	195	32	112	161	40	4	4	10	4,80
200	PFZ30200M	2012	14/50	6	204	32	112	171	40	4	4	10	5,00
224	PFZ30224M	2012	14/50	6	228	32	112	195	40	4	4	12	5,00
250	PFZ30250M	2012	14/50	5	254	32	112	221	40	4	4	--	5,20
280	PFZ30280M	2517	14/50	4	284	45	124	251	40	2,5	2,5	--	7,50
315	PFZ30315M	2517	14/50	4	319	45	124	286	40	2,5	2,5	--	8,20
355	PFZ30355M	2517	16/65	4	359	45	124	326	40	2,5	2,5	--	11,1
400	PFZ30400M	2517	16/65	4	404	45	124	371	40	2,5	2,5	--	11,2
450	PFZ30450M	2517	16/65	4	454	45	124	421	40	2,5	2,5	--	13,1
500	PFZ30500M	2517	16/65	4	504	45	124	471	40	2,5	2,5	--	15,0
630	PFZ30630M	2517	16/65	4	634	45	124	601	40	2,5	2,5	--	22,2
800	PFZ30800M	3020	25/75	4	804	51	146	771	40	5,5	5,5	--	41,5



Type 5

Moyeux amovibles présentés section 6

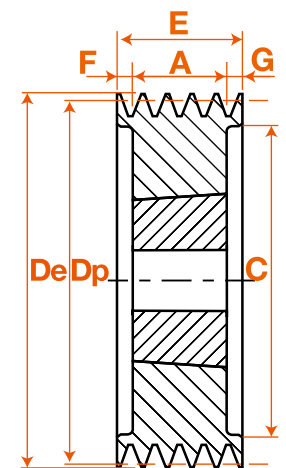
La forme des poulies et le type de montage des moyeux sont donnés à titre indicatif et peuvent être modifiés sans préavis. En cas de nécessité notre service commercial vous indiquera les caractéristiques exactes des types de poulies disponibles au moment de votre commande.

Cast iron V pulleys, for taper bush Z, SPZ or XPZ profil Poulies trapézoïdales fonte, pour moyeu

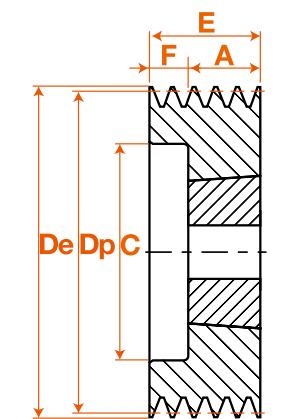
Hereunder described pulleys are all a **first quality cast iron**: they are well designed for industrial applications as for agricultural ones. In case of high rotational speeds, it could be required to check the balance of the pulleys.
Grooves shape is set up according to **ISO norm R 459** and is designed for use with **classical v-belts** (type Z, A, B, and C) but also with **narrow** (type SP and XP) and **american one** (type 3V and 5V) as well.

STOCK AND PRICES
ON ITAFRAN.COM

Z 4 grooves - 4 gorges													
Dp	Code	Bush Moy.	min/ max	Type	De	A	B	C	E	F	G	L	Masse kg
80	PFZ40080M	1210	11/32	8	84	25	--	51	52	27	--	--	1,00
85	PFZ40085M	1610	14/42	8	89	25	--	60	52	27	--	--	1,00
90	PFZ40090M	1610	14/42	8	94	25	--	61	52	27	--	--	1,20
95	PFZ40095M	1610	14/42	8	99	25	--	66	52	27	--	--	1,20
100	PFZ40100M	1610	14/42	8	104	25	--	71	52	27	--	--	1,40
106	PFZ40106M	1610	14/42	8	110	25	--	76	52	27	--	--	1,60
112	PFZ40112M	2012	14/50	8	116	32	--	83	52	20	--	--	1,70
118	PFZ40118M	2012	14/50	8	122	32	--	90	52	20	--	--	2,00
125	PFZ40125M	2012	14/50	2	129	32	--	96	52	--	20	--	2,20
132	PFZ40132M	2012	14/50	2	136	32	--	103	52	--	20	--	2,50
140	PFZ40140M	2012	14/50	2	144	32	--	111	52	--	20	--	3,00
150	PFZ40150M	2517	16/65	2	154	45	--	121	52	--	7	--	3,80
160	PFZ40160M	2517	16/65	2	164	45	--	131	52	--	7	--	4,50
170	PFZ40170M	2517	16/65	2	174	45	--	141	52	--	7	--	5,28
180	PFZ40180M	2517	16/65	2	184	45	--	151	52	--	7	--	6,40
190	PFZ40190M	2517	16/65	3	194	45	124	161	52	3,5	3,5	--	6,50
200	PFZ40200M	2517	16/65	6	204	45	124	171	52	3,5	3,5	8	7,90
224	PFZ40224M	2517	16/65	6	228	45	124	195	52	3,5	3,5	14	6,62
250	PFZ40250M	2517	16/65	6	254	45	124	221	52	3,5	3,5	12	7,30
280	PFZ40280M	2517	16/65	6	284	45	124	251	52	3,5	3,5	14	10,0
315	PFZ40315M	2517	16/65	5	319	45	124	286	52	3,5	3,5	--	9,70
355	PFZ40355M	2517	16/65	5	359	45	124	326	52	3,5	3,5	--	12,4
400	PFZ40400M	2517	16/65	5	404	45	124	371	52	3,5	3,5	--	13,2
450	PFZ40450M	3020	25/75	5	454	51	146	421	52	0,5	0,5	--	16,0
500	PFZ40500M	3020	25/75	5	504	51	146	471	52	0,5	0,5	--	19,5
630	PFZ40630M	3020	25/75	4	634	76	146	601	52	12	12	--	27,2
800	PFZ40800M	3020	25/75	4	804	76	146	771	52	12	12	--	42,5



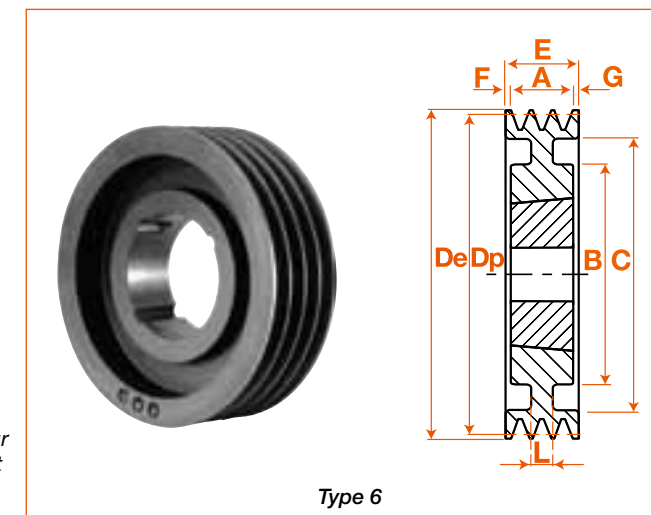
Type 3



Type 8

Taper bushes featured 6th section

Pulleys' shape and hubs' assembling are given as guide. They can be modified without any notice. If necessary our sales department can inform you about their exact types we have in stock just as you place your order.

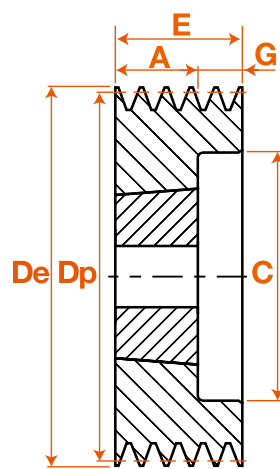


Type 6

Cast iron V pulleys, for taper bush
Z, SPZ or XPZ profil
Poulies trapézoïdales fonte, pour moyeu

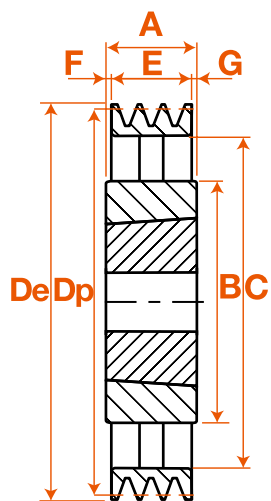
Les poulies à moyeu amovible décrites ci-dessous sont toutes réalisées avec **une fonte de première qualité** : elle sont utilisées aussi bien pour des applications industrielles qu'agricoles. Pour les applications soumises à des vitesses de rotations élevées, il est parfois nécessaire de vérifier l'équilibrage des poulies.
Le profil des gorges, réalisé en conformité avec la **norme ISO R 459**, convient aux **courroies classiques** (types Z, A, B et C) mais également aux **courroies étroites** (types SP et XP) et **américaines** (types 3V et 5V)

STOCK ET PRIX
SUR ITAFRAN.COM

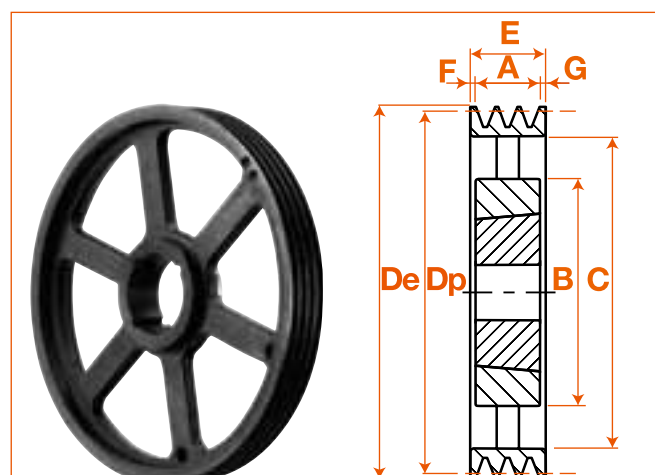


Type 2

Z 5 grooves - 5 gorges													
Dp	Code	Bush Moy.	min/max	Type	De	A	B	C	E	F	G	L	Masse kg
85	PFZ50085M	1610	14/42	8	89	25	--	60	64	39	--	--	1,20
90	PFZ50090M	1610	14/42	8	94	25	--	61	64	39	--	--	1,50
95	PFZ50095M	1610	14/42	8	99	25	--	66	64	39	--	--	1,45
100	PFZ50100M	2012	14/50	8	104	32	--	71	64	32	--	--	1,50
106	PFZ50106M	2012	14/50	8	110	32	--	76	64	32	--	--	1,50
112	PFZ50112M	2012	14/50	8	116	32	--	83	64	32	--	--	4,00
118	PFZ50118M	2012	14/50	8	122	32	--	90	64	32	--	--	2,30
125	PFZ50125M	2012	14/50	8	129	32	--	96	64	32	--	--	3,00
132	PFZ50132M	2517	16/65	8	136	45	--	103	64	19	19	--	3,00
140	PFZ50140M	2517	16/65	2	144	45	--	111	64	--	19	--	3,30
150	PFZ50150M	2517	16/65	2	154	45	--	121	64	--	19	--	4,20
160	PFZ50160M	2517	16/65	2	164	45	--	131	64	--	19	--	5,00
170	PFZ50170M	2517	16/65	2	174	45	--	141	64	--	19	--	6,00
180	PFZ50180M	2517	16/65	2	184	45	--	151	64	--	19	--	7,50
190	PFZ50190M	2517	16/65	3	194	45	--	161	64	9,5	9,5	--	8,00
200	PFZ50200M	2517	16/65	3	204	45	--	171	64	9,5	9,5	--	9,00
224	PFZ50224M	2517	16/65	6	228	45	124	195	64	9,5	9,5	20	9,00
250	PFZ50250M	2517	16/65	6	254	45	124	221	64	9,5	9,5	16	9,00
280	PFZ50280M	2517	16/65	6	284	45	124	251	64	9,5	9,5	15	10,5
315	PFZ50315M	2517	16/65	5	319	45	124	286	64	9,5	9,5	--	11,0
355	PFZ50355M	2517	16/65	5	359	45	124	326	64	9,5	9,5	--	13,8
400	PFZ50400M	3020	25/75	5	404	51	146	371	64	6,5	6,5	--	14,5
450	PFZ50450M	3020	25/75	5	454	51	146	421	64	6,5	6,5	--	20,0
500	PFZ50500M	3030	25/80	4	504	76	146	471	64	6	6	--	23,5
630	PFZ50630M	3030	25/80	4	634	76	146	601	64	6	6	--	29,5
800	PFZ50800M	3535	35/90	4	804	89	178	771	64	12,5	12,5	--	44,0



Type 4



Type 5

Moyeux amovibles présentés section 6

La forme des poulies et le type de montage des moyeux sont donnés à titre indicatif et peuvent être modifiés sans préavis. En cas de nécessité notre service commercial vous indiquera les caractéristiques exactes des types de poulies disponibles au moment de votre commande.

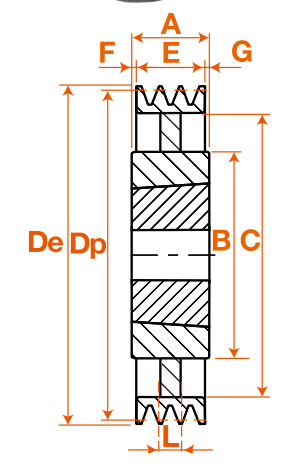
Taper bushes featured 6th section

Pulleys' shape and hubs' assembling are given as guide. They can be modified without any notice. If necessary our sales department can inform you about their exact types we have in stock just as you place your order.

Cast iron V pulleys, for taper bush
Z, SPZ or XPZ profil
Poulies trapézoïdales fonte, pour moyeu

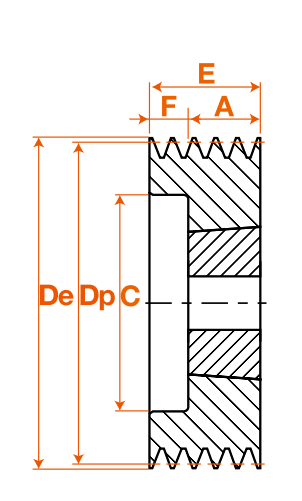
Hereunder described pulleys are all a **first quality cast iron**: they are well designed for industrial applications as for agricultural ones. In case of high rotational speeds, it could be required to check the balance of the pulleys.
Grooves shape is set up according to **ISO norm R 459** and is designed for use with **classical v-belts** (type Z, A, B, and C) but also with **narrow** (type SP and XP) and **american one** (type 3V and 5V) as well.

STOCK AND PRICES
ON ITAFRAN.COM

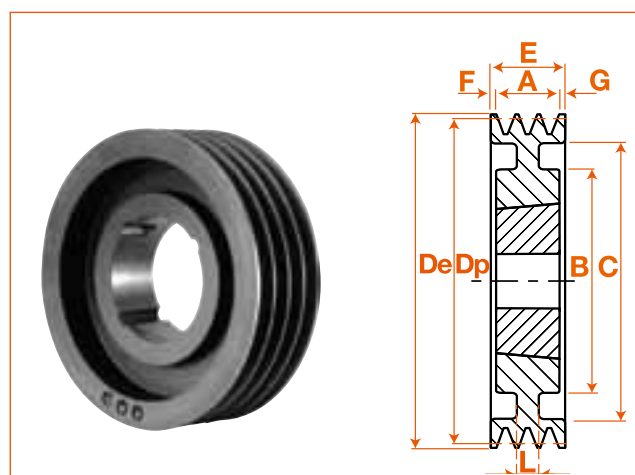


Type 7

Z 6 grooves - 6 gorges													
Dp	Code	Bush Moy.	min/max	Type	De	A	B	C	E	F	G	L	Masse kg
90	PFZ60090M	1610	14/42	8	94	25	--	61	76	51	--	--	1,50
95	PFZ60095M	1610	14/42	8	99	25	--	66	76	51	--	--	1,70
100	PFZ60100M	2012	14/50	8	104	32	--	71	76	44	--	--	1,60
106	PFZ60106M	2012	14/50	8	110	32	--	76	76	44	--	--	2,00
112	PFZ60112M	2012	14/50	8	116	32	--	83	76	44	--	--	2,30
118	PFZ60118M	2517	16/65	8	122	45	--	90	76	31	--	--	2,25
125	PFZ60125M	2517	16/65	8	129	45	--	96	76	31	--	--	2,50
132	PFZ60132M	2517	16/65	8	136	45	--	103	76	31	--	--	2,90
140	PFZ60140M	2517	16/65	2	144	45	--	111	76	--	31	--	3,50
150	PFZ60150M	2517	16/65	2	154	45	--	121	76	--	31	--	4,40
160	PFZ60160M	2517	16/65	2	164	45	--	131	76	--	31	--	5,00
170	PFZ60170M	2517	16/65	2	174	45	--	141	76	--	31	--	6,30
180	PFZ60180M	2517	16/65	3	184	45	--	151	76	15,5	15,5	--	7,38
190	PFZ60190M	2517	16/65	3	194	45	124	161	76	15,5	15,5	--	8,20
200	PFZ60200M	2517	16/65	3	204	45	124	171	76	15,5	15,5	--	9,00
224	PFZ60224M	2517	16/65	6	228	45	124	195	76	15,5	15,5	26	9,60
250	PFZ60250M	2517	16/65	6	254	45	124	221	76	15,5	15,5	26	10,0
280	PFZ60280M	2517	16/65	6	284	45	124	251	76	15,5	15,5	15	10,2
315	PFZ60315M	2517	16/65	6	319	45	124	286	76	15,5	15,5	15	11,3
355	PFZ60355M	2517	16/65	5	359	45	124	326	76	15,5	15,5	--	25,0
400	PFZ60400M	3030	25/80	5	404	76	146	371	76	--	--	--	18,7
450	PFZ60450M	3030	25/80	5	454	76	146	421	76	--	--	--	22,5
500	PFZ60500M	3030	25/80	5	504	76	146	471	76	--	--	--	22,5
630	PFZ60630M	3535	35/90	4	634	89	175	601	76	6,5	6,5	--	36,0
800	PFZ60800M	3535	35/90	4	804	89	178	771	76	6,5	6,5	--	47,5



Type 8

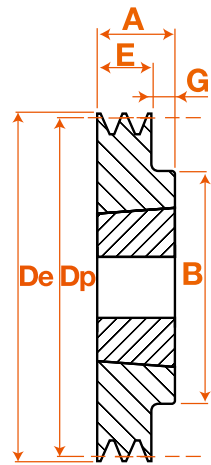


Type 6

Cast iron V pulleys, for taper bush A, SPA or XPA profil Poulies trapézoïdales fonte, pour moyeu

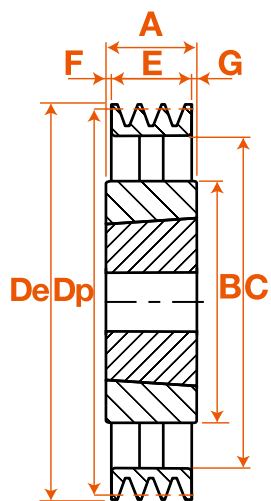
Les poulies à moyeu amovible décrites ci-dessous sont toutes réalisées avec **une fonte de première qualité** : elle sont utilisées aussi bien pour des applications industrielles qu'agricoles. Pour les applications soumises à des vitesses de rotations élevées, il est parfois nécessaire de vérifier l'équilibrage des poulies.
Le profil des gorges, réalisé en conformité avec la **norme ISO R 459**, convient aux **courroies classiques** (types Z, A, B et C) mais également aux **courroies étroites** (types SP et XP) et **américaines** (types 3V et 5V)

STOCK ET PRIX
SUR ITAFRAN.COM

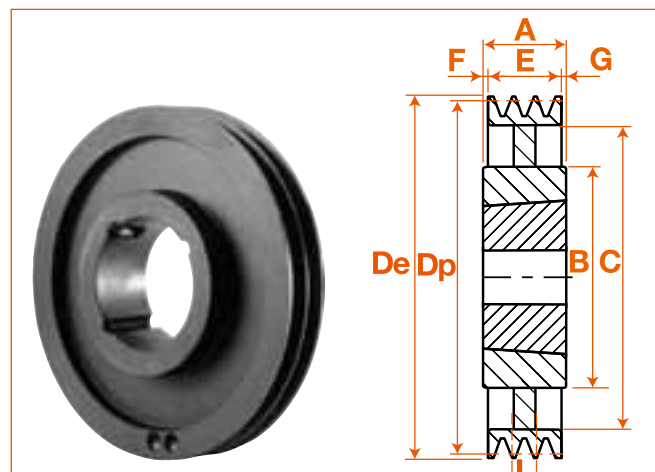


Type 1

A 1 groove - 1 gorge													
Dp	Code	Bush Moy.	min/ max	Type	De	A	B	C	E	F	G	L	Masse kg
63	PFA10063M	1108	10/28	1	68,5	22	56	--	20	--	2	--	0,60
67	PFA10067M	1108	10/28	1	72,5	22	56	--	20	--	2	--	0,30
71	PFA10071M	1108	10/28	1	76,5	22	60	--	20	--	2	--	0,35
75	PFA10075M	1108	10/28	1	80,5	22	56	--	20	--	2	--	0,42
80	PFA10080M	1210	11/32	1	85,5	25	75	--	20	--	5	--	0,55
85	PFA10085M	1210	11/32	1	90,5	25	80	--	20	--	5	--	0,68
90	PFA10090M	1210	11/32	1	95,5	25	80	--	20	--	5	--	0,90
95	PFA10095M	1210	11/32	1	100,5	25	85	--	20	--	5	--	0,79
100	PFA10100M	1610	14/42	1	105,5	25	85	--	20	--	5	--	0,79
106	PFA10106M	1610	14/42	1	111,5	25	92	--	20	--	5	--	0,92
112	PFA10112M	1610	14/42	1	117,5	25	92	--	20	--	5	--	1,07
118	PFA10118M	1610	14/42	1	123,5	25	92	--	20	--	5	--	1,22
125	PFA10125M	1610	14/42	1	130,5	25	92	--	20	--	5	--	1,30
132	PFA10132M	1610	14/42	1	137,5	25	92	--	20	--	5	--	1,60
140	PFA10140M	1610	14/42	1	145,5	25	92	--	20	--	5	--	1,86
150	PFA10150M	1610	14/42	1	155,5	25	92	--	20	--	5	--	1,80
160	PFA10160M	1610	14/42	1	165,5	25	92	--	20	--	5	--	2,80
170	PFA10170M	1610	14/42	1	175,5	25	92	--	20	--	5	--	2,08
180	PFA10180M	1610	14/42	7	185,5	25	92	145	20	--	5	6	3,35
190	PFA10190M	1610	14/42	7	195,5	25	92	156	20	--	5	6	2,50
200	PFA10200M	2012	14/50	7	205,5	32	108	165	20	--	12	6	2,90
212	PFA10212M	2012	14/50	7	217,5	32	110	177	20	--	12	10	3,38
224	PFA10224M	2012	14/50	7	229,5	32	112	189	20	--	12	10	3,56
236	PFA10236M	2012	14/50	7	241,5	32	112	202	20	--	12	10	3,63
250	PFA10250M	2012	14/50	7	255,5	32	112	215	20	6	6	10	3,64
280	PFA10280M	2012	14/50	7	285,5	32	112	245	20	--	12	10	4,04
300	PFA10300M	2012	14/50	7	305,5	32	112	265	20	--	12	12	4,37
315	PFA10315M	2012	14/50	7	320,5	32	112	280	20	--	12	12	4,43
355	PFA10355M	2012	14/50	4	360,5	32	112	320	20	--	12	--	5,62
400	PFA10400M	2012	14/50	4	405,5	32	112	365	20	--	12	--	5,82
450	PFA10450M	2012	14/50	4	455,5	32	112	415	20	--	12	--	7,26
500	PFA10500M	2517	16/65	4	505,5	45	124	465	20	--	25	--	9,27
630	PFA10630M	2517	16/65	4	635,5	45	124	595	20	--	25	--	13,9



Type 4



Type 7

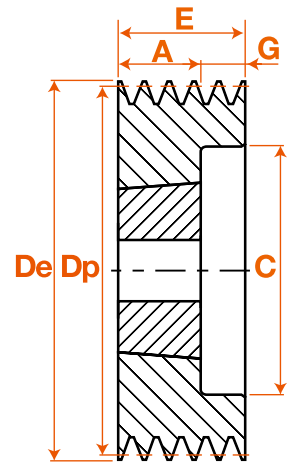
Moyeux amovibles présentés section 6

La forme des poulies et le type de montage des moyeux sont donnés à titre indicatif et peuvent être modifiés sans préavis. En cas de nécessité notre service commercial vous indiquera les caractéristiques exactes des types de poulies disponibles au moment de votre commande.

Cast iron V pulleys, for taper bush A, SPA or XPA profil Poulies trapézoïdales fonte, pour moyeu

Hereunder described pulleys are all a **first quality cast iron**: they are well designed for industrial applications as for agricultural ones. In case of high rotational speeds, it could required to check the balance of the pulleys.
Grooves shape is set up according to **ISO norm R 459** and is designed for use with **classical v-belts** (type Z, A, B, and C) but also with **narrow** (type SP and XP) and **american one** (type 3V and 5V) as well.

STOCK AND PRICES
ON ITAFRAN.COM

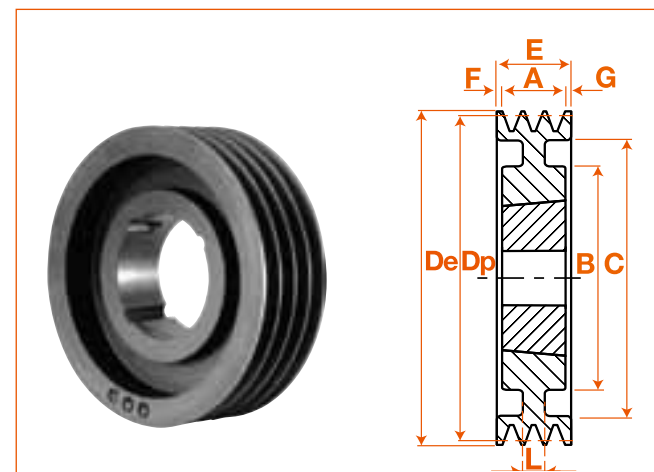


Type 1

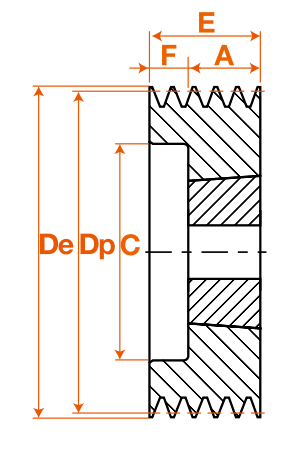
A 2 grooves - 2 gorges													
Dp	Code	Bush Moy.	min/ max	Type	De	A	B	C	E	F	G	L	Masse kg
63	PFA20063M	1108	10/28	8	68,5	22	--	32,5	35	13	--	--	0,42
67	PFA20067M	1108	10/28	8	72,5	22	--	37	35	13	--	--	0,44
71	PFA20071M	1108	10/28	8	76,5	22	--	40	35	13	--	--	0,50
75	PFA20075M	1108	10/28	8	80,5	22	--	44	35	13	--	--	0,59
80	PFA20080M	1210	11/32	8	85,5	25	--	50	35	10	--	--	0,58
85	PFA20085M	1210	11/32	8	90,5	25	--	55	35	10	--	--	0,75
90	PFA20090M	1610	14/42	8	95,5	25	--	59	35	10	--	--	0,71
95	PFA20095M	1610	14/42	8	100,5	25	--	63	35	10	--	--	0,85
100	PFA20100M	1610	14/42	8	105,5	25	--	66	35	10	--	--	0,96
106	PFA20106M	1610	14/42	8	111,5	25	--	72	35	10	--	--	1,20
112	PFA20112M	1610	14/42	8	117,5	25	--	78	35	10	--	--	1,38
118	PFA20118M	1610	14/42	8	123,5	25	--	84	35	10	--	--	1,58
125	PFA20125M	1610	14/42	8	130,5	25	--	91	35	10	--	--	1,88
132	PFA20132M	2012	14/50	8	137,5	32	--	98	35	3	--	--	2,10
140	PFA20140M	2012	14/50	8	145,5	32	--	106	35	3	--	--	2,50
150	PFA20150M	2012	14/50	8	155,5	32	--	116	35	3	--	--	2,99
160	PFA20160M	2012	14/50	8	165,5	32	--	125	35	3	--	--	3,50
170	PFA20170M	2012	14/50	8	175,5	32	--	135	35	3	--	--	3,50
180	PFA20180M	2012	14/50	6	185,5	32	108	146	35	1,5	1,5	10	3,60
190	PFA20190M	2012	14/50	6	195,5	32	108	156	35	1,5	1,5	10	4,50
200	PFA20200M	2517	16/65	7	205,5	45	123	165	35	5	5	10	5,00
112	PFA20212M	2517	16/65	7	117,5	45	123	177	35	5	5	18	5,22
224	PFA20224M	2517	16/65	7	229,5	45	124	189	35	--	10	18	5,45
236	PFA20236M	2517	16/65	7	241,5	45	124	202	35	--	10	12	5,74
250	PFA20250M	2517	16/65	7	255,5	45	124	215	35	5	5	12	5,65
280	PFA20280M	2517	16/65	7	285,5	45	124	245	35	--	10	12	6,40
300	PFA20300M	2517	16/65	7	305,5	45	124	265	35	--	10	12	6,86
315	PFA20315M	2517	16/65	7	320,5	45	124	280	35	--	10	12	7,17
355	PFA20355M	2517	16/65	2	360,5	45	124	320	35	--	10	--	7,79
400	PFA20400M	2517	16/65	2	405,5	45	124	365	35	--	10	--	9,89
450	PFA20450M	2517	16/65	2	455,5	45	124	415	35	--	10	--	11,0
500	PFA20500M	2517	16/65	2	505,5	45	125	465	35	--	10	--	13,1
560	PFA20560M	3020	25/75	2	565,5	51	159	525	35	8	18	--	16,1
630	PFA20630M	3020	25/75	2	635,5	51	159	595	35	8	18	--	18,5

Taper bushes featured 6th section

Pulleys' shape and hubs' assembling are given as guide. They can be modified without any notice. If necessary our sales department can inform you about their exact types we have in stock just as you place your order.



Type 6

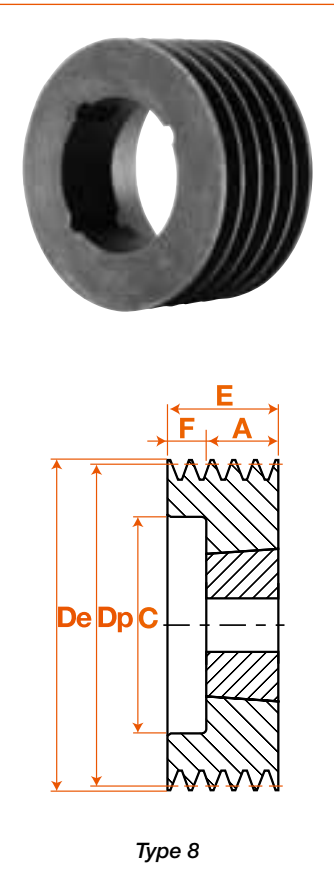
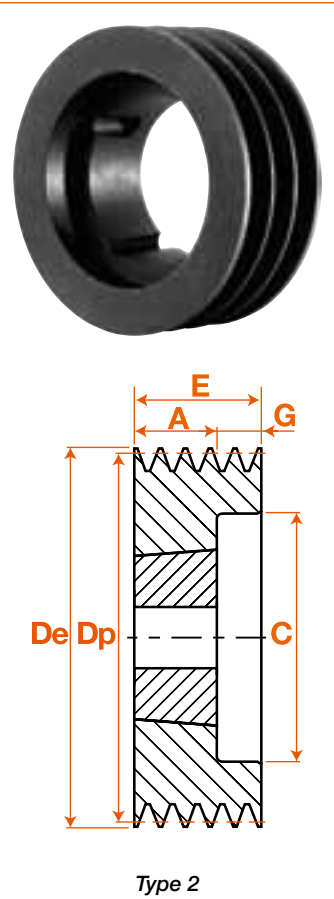


Type 8

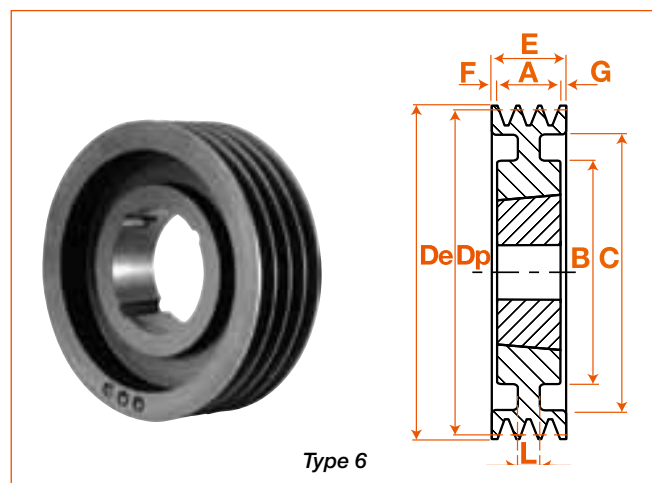
Cast iron V pulleys, for taper bush
A, SPA or XPA profil
Poulies trapézoïdales fonte, pour moyeu

Les poulies à moyeu amovible décrites ci-dessous sont toutes réalisées avec **une fonte de première qualité** : elle sont utilisées aussi bien pour des applications industrielles qu'agricoles. Pour les applications soumises à des vitesses de rotations élevées, il est parfois nécessaire de vérifier l'équilibrage des poulies.
Le profil des gorges, réalisé en conformité avec la **norme ISO R 459**, convient aux **courroies classiques** (types Z, A, B et C) mais également aux **courroies étroites** (types SP et XP) et **américaines** (types 3V et 5V)

STOCK ET PRIX
SUR ITAFRAN.COM



A 3 grooves - 3 gorges													
Dp	Code	Bush Moy.	min/ max	Type	De	A	B	C	E	F	G	L	Masse kg
71	PFA30071M	1108	11/32	8	76,5	22	--	40	50	28	--	--	1,00
75	PFA30075M	1108	11/32	8	80,5	22	--	44	50	28	--	--	1,00
80	PFA30080M	1210	11/32	8	85,5	25	--	50	50	25	--	--	0,84
85	PFA30085M	1210	11/32	8	90,5	25	--	55	50	25	--	--	1,00
90	PFA30090M	1610	14/42	8	95,5	25	--	59	50	25	--	--	1,10
95	PFA30095M	1610	14/42	8	100,5	25	--	63	50	25	--	--	1,18
100	PFA30100M	1610	14/42	2	105,5	25	--	66	50	--	25	--	1,30
106	PFA30106M	1610	14/42	2	111,5	25	--	72	50	--	25	--	1,55
112	PFA30112M	2012	14/50	8	117,5	32	--	78	50	18	--	--	1,54
118	PFA30118M	2012	14/50	2	123,5	32	--	84	50	--	18	--	1,80
125	PFA30125M	2012	14/50	2	130,5	32	--	91	50	--	18	--	2,22
132	PFA30132M	2012	14/50	2	137,5	32	--	98	50	--	18	--	2,52
140	PFA30140M	2517	16/65	8	145,5	45	--	106	50	5	--	--	2,88
150	PFA30150M	2517	16/65	8	155,5	45	--	116	50	5	--	--	3,90
160	PFA30160M	2517	16/65	8	165,5	45	--	125	50	5	--	--	4,50
170	PFA30170M	2517	16/65	8	175,5	45	--	135	50	5	--	--	5,11
180	PFA30180M	2517	16/65	8	185,5	45	--	146	50	5	--	--	6,03
190	PFA30190M	2517	16/65	8	195,5	45	--	156	50	5	--	--	6,94
200	PFA30200M	2517	16/65	6	205,5	45	123	165	50	2,5	2,5	20	6,12
212	PFA30212M	2517	16/65	6	217,5	45	123	177	50	2,5	2,5	20	6,71
224	PFA30224M	2517	16/65	6	229,5	45	124	189	50	2,5	2,5	20	7,50
236	PFA30236M	2517	16/65	6	241,5	45	124	202	50	2,5	2,5	20	6,98
250	PFA30250M	2517	16/65	6	255,5	45	124	215	50	2,5	2,5	20	7,33
265	PFA30265M	2517	16/65	6	270,5	45	124	230	50	2,5	2,5	20	--
280	PFA30280M	2517	16/65	6	285,5	45	124	246	50	2,5	2,5	--	7,56
300	PFA30300M	3020	25/75	4	305,5	51	146	265	50	0,5	0,5	--	9,78
315	PFA30315M	3020	25/75	4	320,5	51	159	280	50	0,5	0,5	--	10,1
355	PFA30355M	3020	25/75	4	360,5	51	159	320	50	0,5	0,5	--	10,7
400	PFA30400M	3020	25/75	4	405,5	51	159	365	50	--	1	--	14,1
450	PFA30450M	3020	25/75	4	455,5	51	159	415	50	--	1	--	18,6
500	PFA30500M	3020	25/75	4	505,5	51	159	465	50	--	1	--	16,2
560	PFA30560M	3020	25/75	4	565,5	51	150	525	50	--	1	--	22,1
630	PFA30630M	3020	25/75	4	635,5	51	150	595	50	--	1	--	24,8
800	PFA30800M	3535	35/90	4	805,5	51	175	765	50	19,5	19,5	--	39,2
1000	PFA31000M	3535	35/90	4	1005,5	51	175	965	50	19,5	19,5	--	58,0



Moyeux amovibles
présentés **section 6**

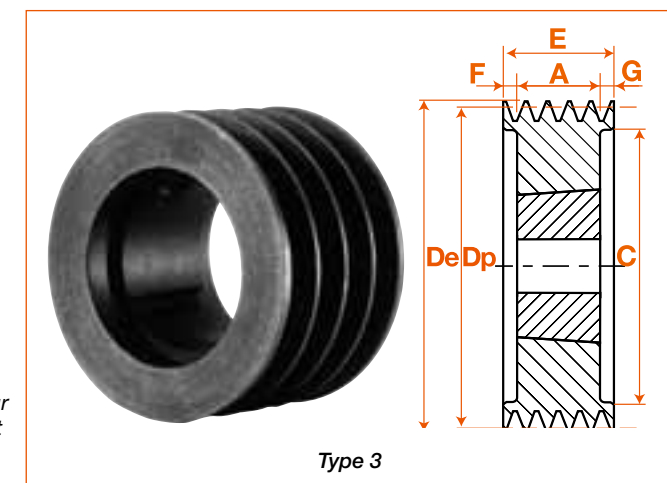
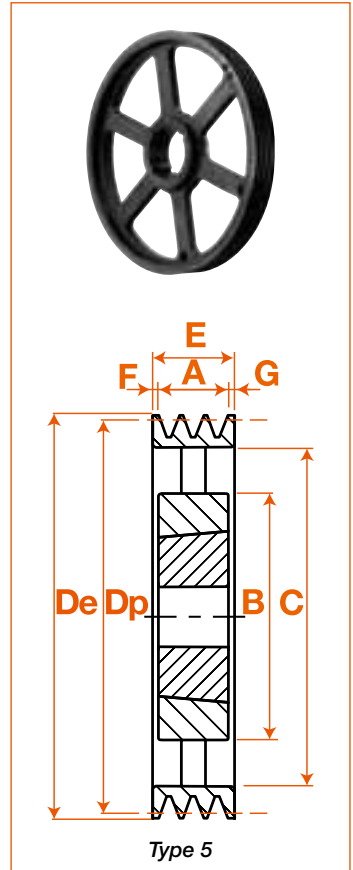
La forme des poulies et le type de montage des moyeux sont donnés à titre indicatif et peuvent être modifiés sans préavis. En cas de nécessité notre service commercial vous indiquera les caractéristiques exactes des types de poulies disponibles au moment de votre commande.

Cast iron V pulleys, for taper bush
A, SPA or XPA profil
Poulies trapézoïdales fonte, pour moyeu

Hereunder described pulleys are all a **first quality cast iron**: they are well designed for industrial applications as for agricultural ones. In case of high rotational speeds, it could required to check the balance of the pulleys.
Grooves shape is set up according to **ISO norm R 459** and is designed for use with **classical v-belts** (type Z, A, B, and C) but also with **narrow** (type SP and XP) and **american one** (type 3V and 5V) as well.

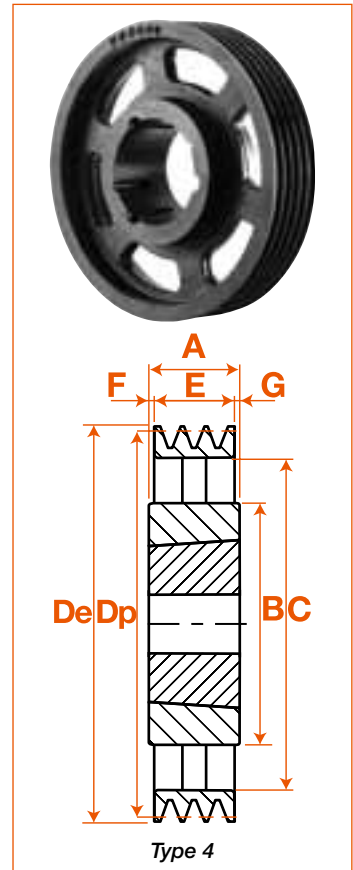
STOCK AND PRICES
ON ITAFRAN.COM

A 4 grooves - 4 gorges													
Dp	Code	Bush Moy.	min/ max	Type	De	A	B	C	E	F	G	L	Masse kg
80	PFA40080M	1215	11/32	8	85,5	38	--	49	65	27	--	--	1,10
90	PFA40090M	1615	14/42	8	95,5	38	--	59	65	27	--	--	1,31
95	PFA40095M	1615	14/42	8	100,5	38	--	63	65	27	--	--	1,43
100	PFA40100M	1615	14/42	2	105,5	38	--	66	65	--	27	--	1,71
106	PFA40106M	2012	14/50	8	111,5	32	--	72	65	33	--	--	1,67
112	PFA40112M	2012	14/50	8	117,5	32	--	78	65	33	--	--	1,91
118	PFA40118M	2012	14/50	2	123,5	32	--	84	65	--	33	--	2,21
125	PFA40125M	2012	14/50	2	130,5	32	--	91	65	--	33	--	2,55
132	PFA40132M	2517	16/65	2	137,5	45	--	98	65	--	20	--	2,72
140	PFA40140M	2517	16/65	2	145,5	45	--	106	65	--	20	--	3,34
150	PFA40150M	2517	16/65	2	155,5	45	--	116	65	--	20	--	4,20
160	PFA40160M	2517	16/65	2	165,5	45	--	125	65	--	20	--	5,00
170	PFA40170M	2517	16/65	2	175,5	45	--	135	65	--	20	--	5,63
180	PFA40180M	2517	16/65	2	185,5	45	--	146	65	--	20	--	6,70
190	PFA40190M	2517	16/65	2	195,5	45	--	156	65	--	20	--	7,54
200	PFA40200M	3020	25/75	2	205,5	51	--	165	65	--	14	--	8,30
212	PFA40212M	3020	25/75	2	217,5	51	--	177	65	--	14	--	9,57
224	PFA40224M	3020	25/75	2	229,5	51	--	189	65	--	14	--	11,0
236	PFA40236M	3020	25/75	6	241,5	51	--	202	65	--	14	25	8,88
250	PFA40250M	3020	25/75	6	255,5	51	159	215	65	7	10	20	9,35
280	PFA40280M	3020	25/75	6	285,5	51	159	245	65	7	7	25	11,0
300	PFA40300M	3020	25/75	6	305,5	51	159	265	65	7	7	25	11,7
315	PFA40315M	3020	25/75	6	320,5	51	159	280	65	7	7	25	12,0
355	PFA40355M	3020	25/75	5	360,5	51	159	320	65	7	7	--	12,1
400	PFA40400M	3020	25/75	5	405,5	51	159	365	65	7	7	--	15,9
450	PFA40450M	3020	25/75	5	455,5	51	159	415	65	7	7	--	19,2
500	PFA40500M	3020	25/75	5	505,5	51	159	465	65	7	7	--	24,0
560	PFA40560M	3535	35/90	4	565,5	90	175	525	65	12	12	--	35,0
630	PFA40630M	3535	35/90	4	635,5	90	175	595	65	12	12	--	37,5
800	PFA40800M	3535	35/90	4	805,5	90	175	765	65	12	12	--	41,2
1000	PFA41000M	4040	40/100	4	1005,5	100	210	965	65	18,5	18,5	--	70,2



Taper bushes
featured **6th section**

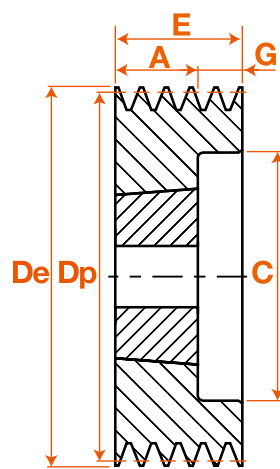
Pulleys' shape and hubs' assembling are given as guide. They can be modified without any notice. If necessary our sales department can inform you about their exact types we have in stock just as you place your order.



Cast iron V pulleys, for taper bush A, SPA or XPA profil Poulies trapézoïdales fonte, pour moyeu

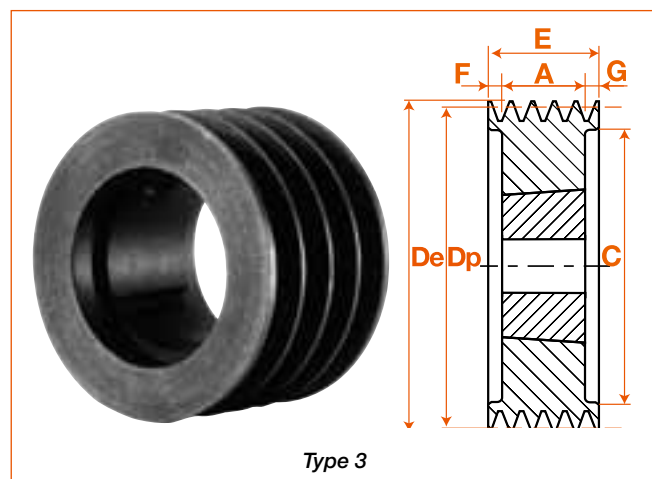
Les poulies à moyeu amovible décrites ci-dessous sont toutes réalisées avec **une fonte de première qualité** : elle sont utilisées aussi bien pour des applications industrielles qu'agricoles. Pour les applications soumises à des vitesses de rotations élevées, il est parfois nécessaire de vérifier l'équilibrage des poulies.
Le profil des gorges, réalisé en conformité avec la **norme ISO R 459**, convient aux **courroies classiques** (types Z, A, B et C) mais également aux **courroies étroites** (types SP et XP) et **américaines** (types 3V et 5V)

STOCK ET PRIX
SUR ITAFRAN.COM



Type 2

A 5 grooves - 5 gorges													
Dp	Code	Bush Moy.	min/ max	Type	De	A	B	C	E	F	G	L	Masse kg
100	PFA50100M	1615	14/42	2	105,5	38	--	66	80	--	42	--	2,06
106	PFA50106M	2012	14/50	8	111,5	32	--	72	80	48	--	--	2,10
112	PFA50112M	2012	14/50	8	117,5	32	--	78	80	48	--	--	2,20
118	PFA50118M	2012	14/50	2	123,5	32	--	84	80	--	48	--	2,62
125	PFA50125M	2012	14/50	3	130,5	32	--	91	80	24	24	--	3,08
132	PFA50132M	2517	16/65	3	137,5	45	--	98	80	17,5	17,5	--	3,25
140	PFA50140M	2517	16/65	3	145,5	45	--	106	80	17,5	17,5	--	3,80
150	PFA50150M	2517	16/65	3	155,5	45	--	116	80	17,5	17,5	--	4,60
160	PFA50160M	2517	16/65	3	165,5	45	--	125	80	17,5	17,5	--	5,57
170	PFA50170M	2517	16/65	3	175,5	45	--	135	80	17,5	17,5	--	6,43
180	PFA50180M	3020	25/75	3	185,5	51	--	145	80	--	29	--	6,72
190	PFA50190M	3020	25/75	2	195,5	51	--	146	80	14,5	14,5	--	7,65
200	PFA50200M	3020	25/75	3	205,5	51	--	156	80	14,5	14,5	--	9,00
212	PFA50212M	3020	25/75	2	217,5	51	--	165	80	--	29	--	10,6
224	PFA50224M	3020	25/75	2	229,5	51	--	189	80	--	29	--	12,1
236	PFA50236M	3020	25/75	2	241,5	51	--	202	80	--	29	--	13,4
250	PFA50250M	3020	25/75	6	255,5	51	159	215	80	14,5	14,5	20	14,5
280	PFA50280M	3535	35/90	7	285,5	89	175	245	80	4,5	4,5	25	17,3
300	PFA50300M	3535	35/90	7	305,5	89	175	265	80	4,5	4,5	25	18,1
315	PFA50315M	3535	35/90	7	320,5	89	175	280	80	4,5	4,5	25	19,6
355	PFA50355M	3535	35/90	4	360,5	89	175	320	80	4,5	4,5	--	21,0
400	PFA50400M	3535	35/90	4	405,5	89	175	365	80	4,5	4,5	--	23,6
450	PFA50450M	3535	35/90	4	455,5	89	175	415	80	4,5	4,5	--	30,0
500	PFA50500M	3535	35/90	4	505,5	89	175	465	80	4,5	4,5	--	34,5
560	PFA50560M	3535	35/90	4	565,5	89	175	525	80	4,5	4,5	--	38,0
630	PFA50630M	3535	35/90	4	635,5	89	175	595	80	4,5	4,5	--	44,0
800	PFA50800M	4040	40/100	4	805,5	102	210	765	80	11	11	--	50,0
1000	PFA51000M	4545	45/110	4	1005,5	114	242	965	80	17	17	--	75,5



Type 3

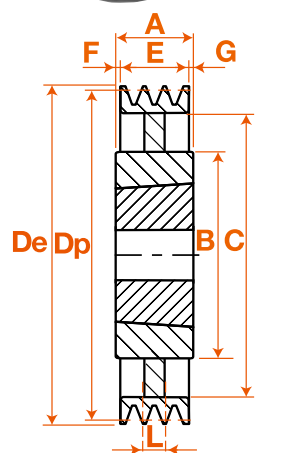
Moyeux amovibles
présentés **section 6**

La forme des poulies et le type de montage des moyeux sont donnés à titre indicatif et peuvent être modifiés sans préavis. En cas de nécessité notre service commercial vous indiquera les caractéristiques exactes des types de poulies disponibles au moment de votre commande.

Cast iron V pulleys, for taper bush A, SPA or XPA profil Poulies trapézoïdales fonte, pour moyeu

Hereunder described pulleys are all a **first quality cast iron**: they are well designed for industrial applications as for agricultural ones. In case of high rotational speeds, it could required to check the balance of the pulleys.
Grooves shape is set up according to **ISO norm R 459** and is designed for use with **classical v-belts** (type Z, A, B, and C) but also with **narrow** (type SP and XP) and **american one** (type 3V and 5V) as well.

STOCK AND PRICES
ON ITAFRAN.COM

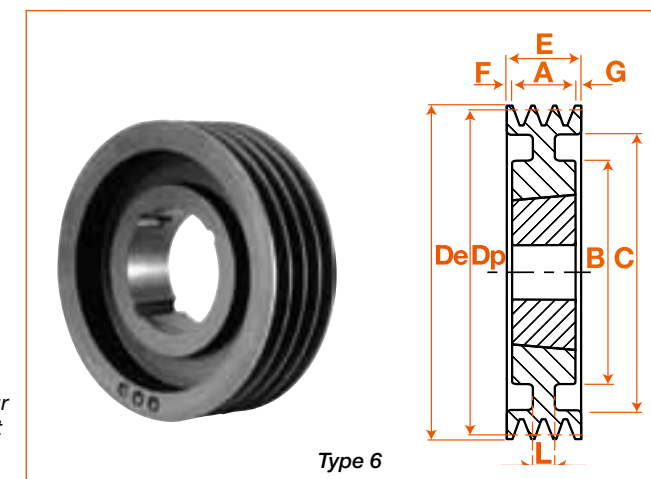


Type 7

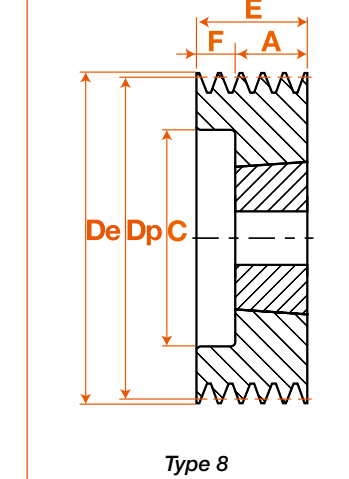
A 6 grooves - 6 gorges													
Dp	Code	Bush Moy.	min/ max	Type	De	A	B	C	E	F	G	L	Masse kg
100	PFA60100M	1615	14/42	3	105,5	38	--	66	95	30	40	--	2,26
106	PFA60106M	2012	14/50	8	111,5	32	--	72	95	63	--	--	2,70
112	PFA60112M	2012	14/50	8	117,5	32	--	78	95	63	--	--	2,80
118	PFA60118M	2012	14/50	8	123,5	32	--	84	95	63	--	--	3,20
125	PFA60125M	2012	14/50	3	130,5	32	--	91	95	31,5	31,5	--	3,70
132	PFA60132M	2517	16/65	3	137,5	45	--	98	95	25	25	--	4,00
140	PFA60140M	2517	16/65	3	145,5	45	--	106	95	25	25	--	4,70
150	PFA60150M	2517	16/65	3	155,5	45	--	116	95	25	25	--	5,60
160	PFA60160M	2517	16/65	3	165,5	45	--	125	95	25	25	--	6,14
180	PFA60180M	3020	25/75	3	185,5	51	--	146	95	22	22	--	7,70
190	PFA60190M	3020	25/75	3	195,5	51	--	156	95	22	22	--	8,50
200	PFA60200M	3020	25/75	3	205,5	51	--	165	95	22	22	--	9,70
212	PFA60212M	3020	25/75	3	217,5	51	--	176	95	22	22	--	11,2
224	PFA60224M	3020	25/75	3	229,5	51	--	189	95	22	22	--	12,9
236	PFA60236M	3020	25/75	3	241,5	51	--	202	95	22	22	--	11,4
250	PFA60250M	3020	25/75	6	255,5	51	155	215	95	25	25	20	12,2
280	PFA60280M	3535	35/90	6	285,5	89	175	245	95	3	3	25	15,6
300	PFA60300M	3535	35/90	6	305,5	89	175	265	95	3	3	25	18,9
315	PFA60315M	3535	35/90	6	320,5	89	175	280	95	3	3	25	20,0
355	PFA60355M	3535	35/90	5	360,5	89	175	320	95	3	3	--	22,4
400	PFA60400M	3535	35/90	5	405,5	89	175	365	95	3	3	--	22,8
450	PFA60450M	3535	35/90	5	455,5	89	175	415	95	3	3	--	30,5
500	PFA60500M	3535	35/90	5	505,5	89	175	465	95	3	3	--	32,0
560	PFA60560M	3535	35/90	5	565,5	89	175	525	95	3	3	--	40,0
630	PFA60630M	4040	40/100	4	635,5	102	210	595	95	3,5	3,5	--	47,5
800	PFA60800M	4040	40/100	4	805,5	102	210	765	95	3,5	3,5	--	57,5
1000	PFA61000M	4545	45/110	4	1005,5	114	242	965	95	9,5	9,5	--	80,0

Taper bushes
featured **6th section**

Pulleys' shape and hubs' assembling are given as guide. They can be modified without any notice. If necessary our sales department can inform you about their exact types we have in stock just as you place your order.



Type 6

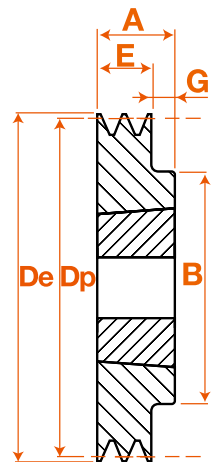


Type 8

Cast iron V pulleys, for taper bush
B, SPB or XPB profil
Poulies trapézoïdales fonte, pour moyeu

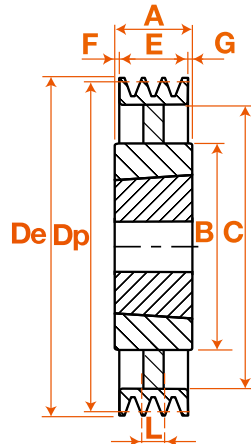
Les poulies à moyeu amovible décrites ci-dessous sont toutes réalisées avec **une fonte de première qualité** : elle sont utilisées aussi bien pour des applications industrielles qu'agricoles. Pour les applications soumises à des vitesses de rotations élevées, il est parfois nécessaire de vérifier l'équilibrage des poulies.
Le profil des gorges, réalisé en conformité avec la **norme ISO R 459**, convient aux **courroies classiques** (types Z, A, B et C) mais également aux **courroies étroites** (types SP et XP) et **américaines** (types 3V et 5V)

STOCK ET PRIX
SUR ITAFRAN.COM

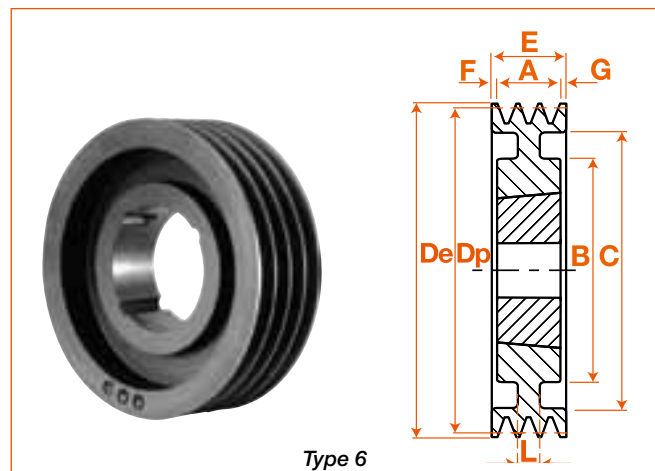


Type 1

B 1 groove - 1 gorge													
Dp	Code	Bush Moy.	min/ max	Type	De	A	B	C	E	F	G	L	Masse kg
100	PFB10100M	1610	14/42	1	107	25	--	--	25	--	--	--	0,8
106	PFB10106M	1610	14/42	1	113	25	--	--	25	--	--	--	0,9
112	PFB10112M	1610	14/42	1	119	25	--	--	25	--	--	--	1,0
118	PFB10118M	1610	14/42	1	125	25	--	--	25	--	--	--	1,7
125	PFB10125M	1610	14/42	1	132	25	--	--	25	--	--	--	1,5
132	PFB10132M	1610	14/42	1	139	25	--	--	25	--	--	--	1,8
140	PFB10140M	1610	14/42	1	147	25	--	--	25	--	--	--	2,0
150	PFB10150M	1610	14/42	1	157	25	--	--	25	--	--	--	2,4
160	PFB10160M	1610	14/42	1	167	25	--	--	25	--	--	--	2,0
170	PFB10170M	1610	14/42	1	177	25	--	--	25	--	--	--	2,4
180	PFB10180M	1610	14/42	6	187	25	90	132	25	--	--	15	3,4
190	PFB10190M	2012	14/50	7	197	25	104	147	25	3,5	3,5	15	3,7
200	PFB10200M	2012	14/50	7	207	25	104	157	25	3,5	3,5	15	3,8
212	PFB10212M	2012	14/50	7	219	25	104	169	25	3,5	3,5	15	4,5
224	PFB10224M	2012	14/50	7	231	25	104	181	25	3,5	3,5	15	5,0
236	PFB10236M	2012	14/50	7	243	25	104	193	25	3,5	3,5	15	5,5
250	PFB10250M	2012	14/50	7	257	25	104	207	25	3,5	3,5	20	6,4
280	PFB10280M	2012	14/50	7	287	25	104	237	25	3,5	3,5	20	7,4
300	PFB10300M	2012	14/50	7	307	25	104	258	25	3,5	3,5	20	8,0
315	PFB10315M	2012	14/50	7	322	25	104	272	25	3,5	3,5	20	9,0



Type 7



Type 6

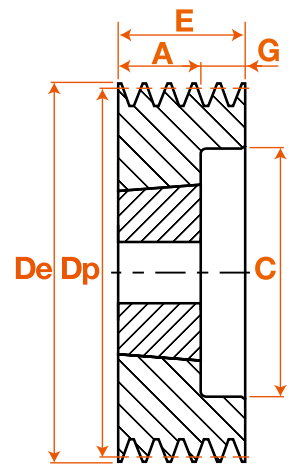
Moyeux amovibles présentés section 6

La forme des poulies et le type de montage des moyeux sont donnés à titre indicatif et peuvent être modifiés sans préavis. En cas de nécessité notre service commercial vous indiquera les caractéristiques exactes des types de poulies disponibles au moment de votre commande.

Cast iron V pulleys, for taper bush
B, SPB or XPB profil
Poulies trapézoïdales fonte, pour moyeu

Hereunder described pulleys are all a **first quality cast iron**: they are well designed for industrial applications as for agricultural ones. In case of high rotational speeds, it could required to check the balance of the pulleys.
Grooves shape is set up according to **ISO norm R 459** and is designed for use with **classical v-belts** (type Z, A, B, and C) but also with **narrow** (type SP and XP) and **american one** (type 3V and 5V) as well.

STOCK AND PRICES
ON ITAFRAN.COM

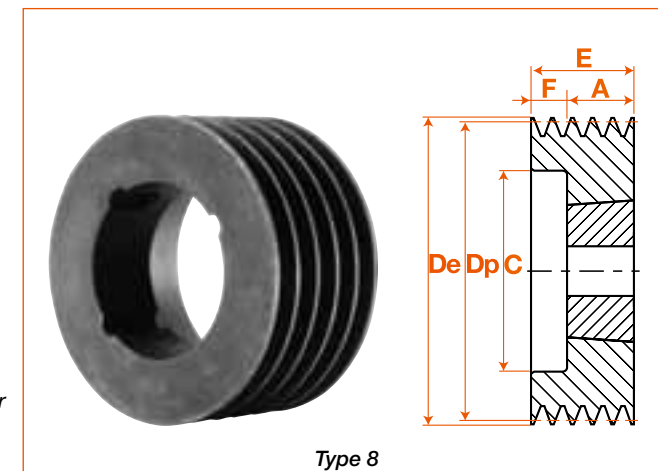


Type 2

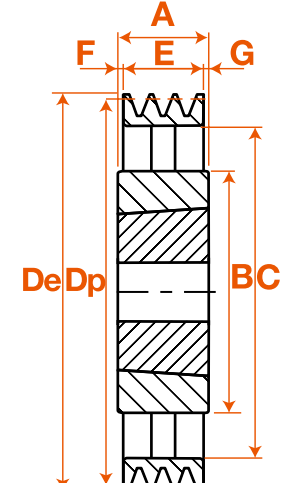
B 2 grooves - 2 gorges													
Dp	Code	Bush Moy.	min/ max	Type	De	A	B	C	E	F	G	L	Masse kg
100	PFB20100M	1610	14/42	8	107	25	--	62	44	19	--	--	1,5
106	PFB20106M	1610	14/42	8	113	25	--	67	44	19	--	--	1,5
112	PFB20112M	1610	14/42	8	119	25	--	72	44	19	--	--	2,9
118	PFB20118M	1610	14/42	2	125	25	--	78	44	--	19	--	3,0
125	PFB20125M	2012	14/50	2	132	32	--	82	44	--	12	--	2,9
132	PFB20132M	2012	14/50	2	139	32	--	89	44	--	12	--	2,4
140	PFB20140M	2012	14/50	2	147	32	--	97	44	--	12	--	2,8
150	PFB20150M	2012	14/50	2	157	32	--	107	44	--	12	--	3,3
160	PFB20160M	2012	14/50	2	167	32	--	117	44	--	12	--	4,0
170	PFB20170M	2012	14/50	2	177	32	--	127	44	--	12	--	4,5
180	PFB20180M	2517	16/65	1	187	45	120	--	44	--	1	--	5,5
190	PFB20190M	2517	16/65	1	197	45	120	--	44	--	1	--	6,4
200	PFB20200M	2517	16/65	1	207	45	117	--	44	--	1	--	7,3
212	PFB20212M	2517	16/65	7	219	45	117	169	44	--	1	20	8,5
224	PFB20224M	2517	16/65	7	231	45	117	181	44	--	1	15	6,7
236	PFB20236M	2517	16/65	7	243	45	117	193	44	--	1	15	8,4
250	PFB20250M	2517	16/65	7	257	45	125	207	44	--	1	20	8,5
280	PFB20280M	2517	16/65	7	287	45	125	237	44	--	1	20	10
300	PFB20300M	2517	16/65	7	307	45	125	257	44	--	1	20	12
315	PFB20315M	2517	16/65	7	322	45	125	272	44	--	1	20	13
335	PFB20335M	2517	16/65	7	342	45	125	292	44	--	1	20	14
355	PFB20355M	3020	25/75	7	362	51	144	312	44	3,5	3,5	15	16
400	PFB20400M	3020	25/75	4	407	51	150	357	44	3,5	3,5	--	18
450	PFB20450M	3020	25/75	4	457	51	150	407	44	3,5	3,5	--	16
500	PFB20500M	3020	25/75	4	507	51	150	457	44	3,5	3,5	--	22
560	PFB20560M	3030	35/80	4	567	76	150	517	44	4	28	--	27
630	PFB20630M	3030	35/80	4	637	76	150	587	44	16	16	--	31

Taper bushes featured 6th section

Pulleys' shape and hubs' assembling are given as guide. They can be modified without any notice. If necessary our sales department can inform you about their exact types we have in stock just as you place your order.



Type 8

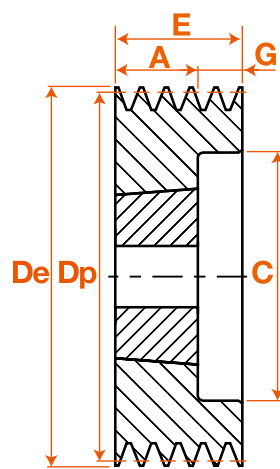


Type 4

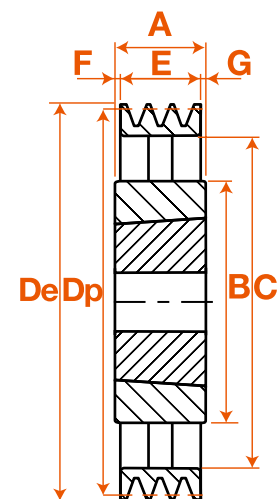
Cast iron V pulleys, for taper bush B, SPB or XPB profil Poulies trapézoïdales fonte, pour moyeu

Les poulies à moyeu amovible décrites ci-dessous sont toutes réalisées avec **une fonte de première qualité** : elle sont utilisées aussi bien pour des applications industrielles qu'agricoles. Pour les applications soumises à des vitesses de rotations élevées, il est parfois nécessaire de vérifier l'équilibrage des poulies.
Le profil des gorges, réalisé en conformité avec la **norme ISO R 459**, convient aux **courroies classiques** (types Z, A, B et C) mais également aux **courroies étroites** (types SP et XP) et **américaines** (types 3V et 5V)

STOCK ET PRIX
SUR ITAFRAN.COM

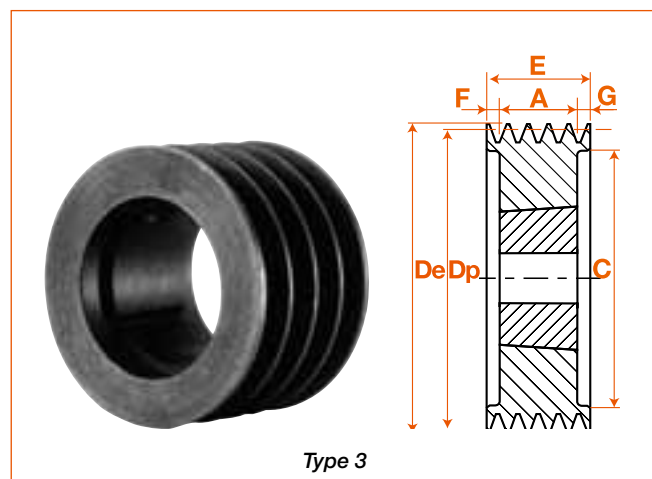


Type 2



Type 4

B 3 grooves - 3 gorges													
Dp	Code	Bush Moy.	min/ max	Type	De	A	B	C	E	F	G	L	Masse kg
100	PFB30100M	1610	14/42	8	107	25	--	62	63	38	--	--	1,7
106	PFB30106M	1610	14/42	8	113	25	--	67	63	38	--	--	2,0
112	PFB30112M	1610	14/42	8	119	25	--	72	63	38	--	--	3,3
118	PFB30118M	1610	14/42	2	125	25	--	78	63	--	38	--	3,9
125	PFB30125M	2012	14/50	2	132	32	--	82	63	--	31	--	2,7
132	PFB30132M	2012	14/50	2	139	32	--	89	63	--	31	--	4,0
140	PFB30140M	2012	14/50	2	147	32	--	97	63	--	31	--	3,5
150	PFB30150M	2517	16/65	2	157	45	--	107	63	--	18	--	4,1
160	PFB30160M	2517	16/65	2	167	45	--	117	63	--	18	--	4,9
170	PFB30170M	2517	16/65	2	177	45	--	127	63	--	18	--	5,7
180	PFB30180M	2517	16/65	2	187	45	--	137	63	--	18	--	6,6
190	PFB30190M	2517	16/65	2	197	45	--	147	63	--	18	--	7,6
200	PFB30200M	2517	16/65	2	207	45	--	157	63	--	18	--	8,7
212	PFB30212M	2517	16/65	6	219	45	117	169	63	--	18	15	8,1
224	PFB30224M	2517	16/65	6	231	45	117	181	63	--	18	15	9,1
236	PFB30236M	2517	16/65	6	243	45	117	193	63	--	18	15	10
250	PFB30250M	3020	25/75	6	257	51	144	207	63	--	12	20	11
280	PFB30280M	3020	25/75	6	287	51	144	237	63	6	6	20	12
300	PFB30300M	3020	25/75	6	307	51	144	257	63	6	6	20	14
315	PFB30315M	3020	25/75	6	322	51	144	272	63	6	6	20	15
335	PFB30335M	3020	25/75	6	342	51	144	292	63	6	6	20	17
355	PFB30355M	3020	25/75	6	362	51	144	312	63	6	6	15	18
400	PFB30400M	3535	35/90	4	407	89	175	357	63	13	13	--	24
450	PFB30450M	3535	35/90	4	457	89	175	407	63	--	26	--	27
500	PFB30500M	3535	35/90	4	507	89	175	457	63	--	26	--	32
560	PFB30560M	3535	35/90	4	567	89	175	517	63	--	26	--	47
630	PFB30630M	3535	35/90	4	637	89	175	587	63	--	26	--	43
710	PFB30710M	3535	35/90	4	717	89	175	664	63	13	13	--	52
800	PFB30800M	3535	35/90	4	807	89	175	754	63	13	13	--	59
900	PFB30900M	3535	35/90	4	907	89	175	854	63	13	13	--	70
1000	PFB31000M	4040	40/100	4	1007	102	210	954	63	19,5	19,5	--	85
1250	PFB31250M	4040	40/100	4	1257	102	210	1204	63	19,5	19,5	--	100



Type 3

Moyeux amovibles
présentés **section 6**

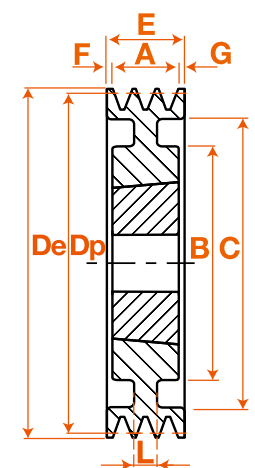
La forme des poulies et le type de montage des moyeux sont donnés à titre indicatif et peuvent être modifiés sans préavis. En cas de nécessité notre service commercial vous indiquera les caractéristiques exactes des types de poulies disponibles au moment de votre commande.

Cast iron V pulleys, for taper bush B, SPB or XPB profil Poulies trapézoïdales fonte, pour moyeu

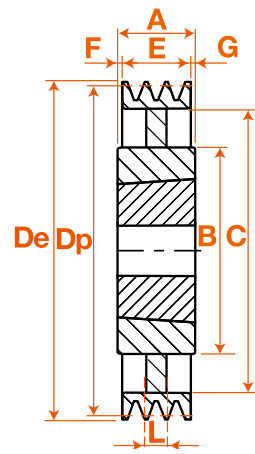
Hereunder described pulleys are all a **first quality cast iron**: they are well designed for industrial applications as for agricultural ones. In case of high rotational speeds, it could be required to check the balance of the pulleys.
Grooves shape is set up according to **ISO norm R 459** and is designed for use with **classical v-belts** (type Z, A, B, and C) but also with **narrow** (type SP and XP) and **american one** (type 3V and 5V) as well.

STOCK AND PRICES
ON ITAFRAN.COM

B 4 grooves - 4 gorges													
Dp	Code	Bush Moy.	min/ max	Type	De	A	B	C	E	F	G	L	Masse kg
100	PFB40100M	1615	14/42	8	107	38	--	60	82	44	--	--	2,3
112	PFB40112M	2012	14/50	8	119	32	--	72	82	50	--	--	2,6
118	PFB40118M	2012	14/50	3	125	32	--	78	82	25	25	--	3,2
125	PFB40125M	2012	14/50	3	132	32	--	82	82	25	25	--	3,2
132	PFB40132M	2012	14/50	3	139	32	--	89	82	25	25	--	3,3
140	PFB40140M	2517	16/65	3	147	45	--	100	82	18,5	18,5	--	3,8
150	PFB40150M	2517	16/65	3	157	45	--	107	82	18,5	18,5	--	4,9
160	PFB40160M	2517	16/65	3	167	45	--	117	82	18,5	18,5	--	5,7
170	PFB40170M	2517	16/65	3	177	45	--	127	82	18,5	18,5	--	5,6
180	PFB40180M	2517	16/65	3	187	45	--	137	82	18,5	18,5	--	7,4
190	PFB40190M	2517	16/65	3	197	45	--	147	82	18,5	18,5	--	8,6
200	PFB40200M	3020	25/75	3	207	51	--	157	82	15,5	15,5	--	9,3
212	PFB40212M	3020	25/75	3	219	51	--	169	82	15,5	15,5	--	11
224	PFB40224M	3020	25/75	3	231	51	--	181	82	15,5	15,5	--	12
236	PFB40236M	3020	25/75	3	243	51	--	193	82	15,5	15,5	--	14
250	PFB40250M	3020	25/75	6	257	51	144	207	82	15,5	15,5	25	13
265	PFB40265M	3020	25/75	6	272	51	144	222	82	15,5	15,5	25	13
280	PFB40280M	3020	25/75	6	287	51	175	237	82	15,5	15,5	25	13
300	PFB40300M	3535	25/75	7	307	89	175	257	82	--	7	25	20
315	PFB40315M	3535	35/90	7	322	89	175	272	82	3,5	3,5	25	22
335	PFB40335M	3535	35/90	7	342	89	175	292	82	3,5	3,5	25	24
355	PFB40355M	3535	35/90	7	362	89	175	312	82	3,5	3,5	25	24
400	PFB40400M	3535	35/90	4	407	89	175	357	82	3,5	3,5	--	27
450	PFB40450M	3535	35/90	4	457	89	175	407	82	--	7	--	33
500	PFB40500M	3535	35/90	4	507	89	175	457	82	--	7	--	33
560	PFB40560M	3535	35/90	4	567	89	175	517	82	--	7	--	40
630	PFB40630M	3535	35/90	4	637	89	175	587	82	--	7	--	46
710	PFB40710M	3535	35/90	4	717	89	175	664	82	3,5	3,5	--	50
800	PFB40800M	4040	40/100	4	807	102	210	754	82	10	10	--	68
900	PFB40900M	4040	40/100	4	907	102	210	854	82	10	10	--	67
1000	PFB41000M	4040	40/100	4	1007	102	210	954	82	10	10	--	99
1250	PFB41250M	4545	45/110	4	1257	114	210	1204	82	16	16	--	130



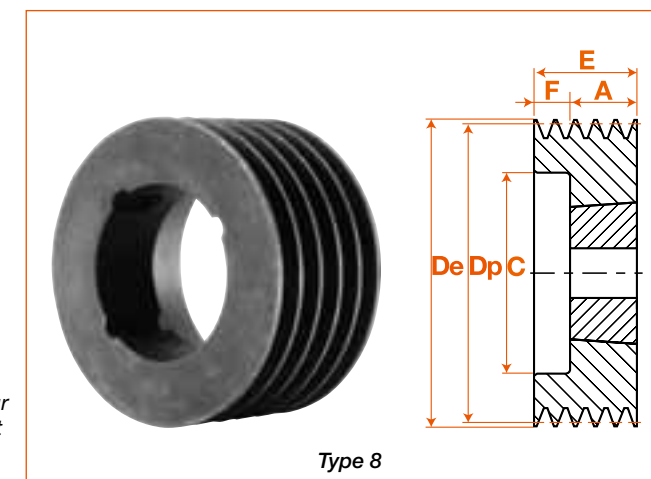
Type 6



Type 7

Taper bushes
featured **6th section**

Pulleys' shape and hubs' assembling are given as guide. They can be modified without any notice. If necessary our sales department can inform you about their exact types we have in stock just as you place your order.

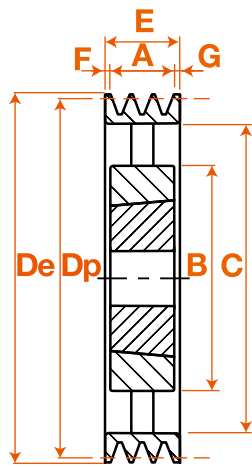


Type 8

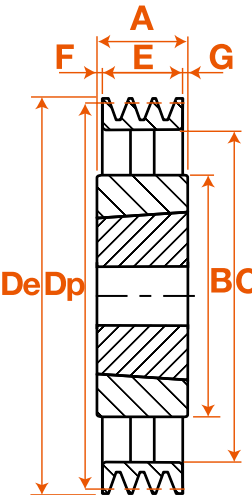
**Cast iron V pulleys, for taper bush
B, SPB or XPB profil**
Poulies trapézoïdales fonte, pour moyeu

Les poulies à moyeu amovible décrites ci-dessous sont toutes réalisées avec **une fonte de première qualité** : elle sont utilisées aussi bien pour des applications industrielles qu'agricoles. Pour les applications soumises à des vitesses de rotations élevées, il est parfois nécessaire de vérifier l'équilibrage des poulies.
Le profil des gorges, réalisé en conformité avec la **norme ISO R 459**, convient aux **courroies classiques** (types Z, A, B et C) mais également aux **courroies étroites** (types SP et XP) et **américaines** (types 3V et 5V)

STOCK ET PRIX
SUR ITAFRAN.COM

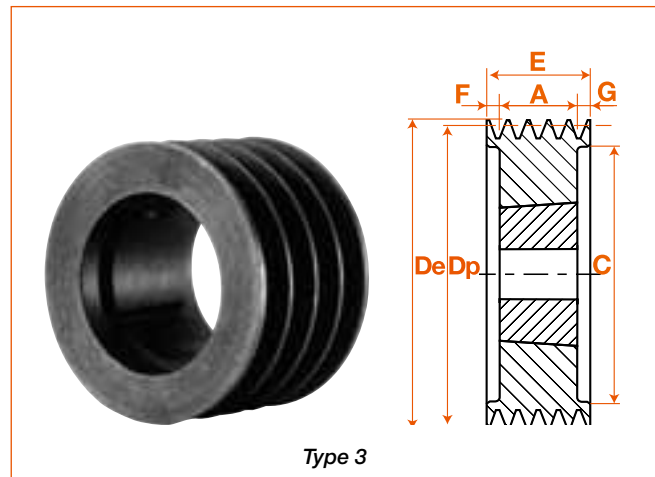


Type 5



Type 4

B 5 grooves - 5 gorges													
Dp	Code	Bush Moy.	min/ max	Type	De	A	B	C	E	F	G	L	Masse kg
125	PFB50125M	2012	14/50	8	132	32	--	87	101	69	--	--	3,6
132	PFB50132M	2517	16/65	8	139	45	--	94	101	56	--	--	3,8
140	PFB50140M	2517	16/65	3	147	45	--	97	101	28	28	--	4,4
150	PFB50150M	2517	16/65	3	157	45	--	107	101	28	28	--	5,5
160	PFB50160M	2517	16/65	3	167	45	--	117	101	28	28	--	6,7
170	PFB50170M	3020	25/75	3	177	51	--	127	101	25	25	--	6,4
180	PFB50180M	3020	25/75	3	187	51	--	137	101	25	25	--	7,7
190	PFB50190M	3020	25/75	3	197	51	--	147	101	25	25	--	9,0
200	PFB50200M	3020	25/75	3	207	51	--	157	101	25	25	--	10
212	PFB50212M	3020	25/75	3	219	51	--	169	101	25	25	--	12
224	PFB50224M	3020	25/75	3	231	51	--	181	101	25	25	--	24
236	PFB50236M	3535	35/90	3	243	89	--	193	101	6	6	--	19
250	PFB50250M	3535	35/90	3	257	89	--	207	101	6	6	--	22
265	PFB50265M	3535	35/90	--	272	89	--	222	101	6	6	--	26
280	PFB50280M	3535	35/90	6	287	89	175	237	101	6	6	25	21
300	PFB50300M	3535	35/90	6	307	89	175	257	101	6	6	25	21
315	PFB50315M	3535	35/90	6	322	89	175	272	101	6	6	25	23
335	PFB50335M	3535	35/90	6	342	89	175	292	101	6	6	25	26
355	PFB50355M	3535	35/90	6	362	89	175	312	101	6	6	17	27
400	PFB50400M	3535	35/90	5	407	89	175	357	101	6	6	--	29
450	PFB50450M	3535	35/90	5	457	89	175	407	101	--	12	--	34
500	PFB50500M	3535	35/90	5	507	89	175	457	101	--	12	--	41
560	PFB50560M	4040	40/100	4	567	102	210	517	101	--	1	--	51
630	PFB50630M	4040	40/100	4	637	102	210	587	101	--	1	--	56
710	PFB50710M	4040	40/100	4	717	102	210	664	101	--	1	--	65
800	PFB50800M	4040	40/100	4	807	102	210	754	101	--	1	--	81
900	PFB50900M	4040	40/100	4	907	114	242	854	101	6,5	6,5	--	98
1000	PFB51000M	4545	45/110	4	1007	102	210	954	101	--	1	--	125
1250	PFB51250M	4545	45/110	4	1257	114	242	1204	101	6,5	6,5	--	168



Type 3

Moyeux amovibles présentés section 6

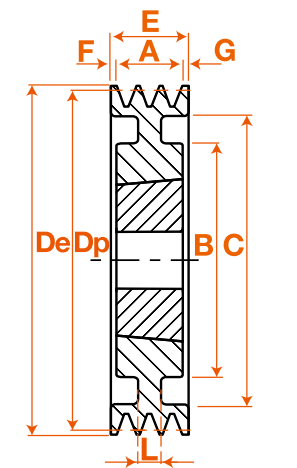
La forme des poulies et le type de montage des moyeux sont donnés à titre indicatif et peuvent être modifiés sans préavis. En cas de nécessité notre service commercial vous indiquera les caractéristiques exactes des types de poulies disponibles au moment de votre commande.

**Cast iron V pulleys, for taper bush
B, SPB or XPB profil**
Poulies trapézoïdales fonte, pour moyeu

Hereunder described pulleys are all a **first quality cast iron**: they are well designed for industrial applications as for agricultural ones. In case of high rotational speeds, it could be required to check the balance of the pulleys.
Grooves shape is set up according to **ISO norm R 459** and is designed for use with **classical v-belts** (type Z, A, B, and C) but also with **narrow** (type SP and XP) and **american one** (type 3V and 5V) as well.

STOCK AND PRICES
ON ITAFRAN.COM

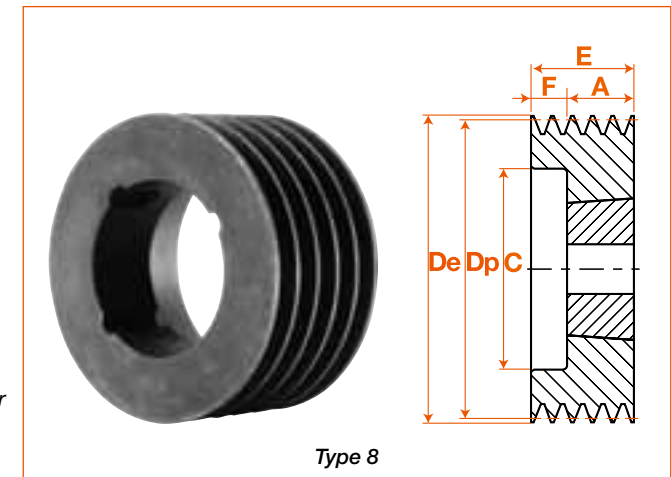
B 6 grooves - 6 gorges													
Dp	Code	Bush Moy.	min/ max	Type	De	A	B	C	E	F	G	L	Masse kg
140	PFB60140M	2517	16/65	3	147	45	--	100	120	37,5	37,5	--	5,0
150	PFB60150M	2517	16/65	3	157	45	--	107	120	37,5	37,5	--	6,5
160	PFB60160M	3020	25/75	3	167	51	--	117	120	34,5	34,5	--	5,8
170	PFB60170M	3020	25/75	3	177	51	--	127	120	34,5	34,5	--	7,5
180	PFB60180M	3020	25/75	3	187	51	--	137	120	34,5	34,5	--	8,9
190	PFB60190M	3020	25/75	3	197	51	--	147	120	34,5	34,5	--	10
200	PFB60200M	3020	25/75	3	207	51	--	157	120	34,5	34,5	--	12
212	PFB60212M	3535	35/90	3	219	89	--	169	120	15,5	15,5	--	15
224	PFB60224M	3535	35/90	3	231	89	--	181	120	15,5	15,5	--	18
236	PFB60236M	3535	35/90	3	243	89	--	193	120	15,5	15,5	--	21
250	PFB60250M	3535	35/90	3	257	89	--	207	120	15,5	15,5	--	24
265	PFB60265M	3535	35/90	--	272	89	--	222	120	15,5	15,5	--	28
280	PFB60280M	3535	35/90	6	287	89	175	237	120	15,5	15,5	25	23
300	PFB60300M	3535	35/90	6	307	89	175	257	120	15,5	15,5	25	24
315	PFB60315M	3535	35/90	6	322	89	175	272	120	15,5	15,5	25	26
335	PFB60335M	3535	35/90	6	342	89	175	292	120	15,5	15,5	25	25
355	PFB60355M	3535	35/90	6	362	89	175	312	120	15,5	15,5	25	28
400	PFB60400M	3535	35/90	5	407	89	175	357	120	15,5	15,5	--	33
425	PFB60425M	3535	35/90	5	432	89	--	382	120	--	--	--	38
450	PFB60450M	4040	40/100	5	457	102	210	407	120	--	18	--	42
500	PFB60500M	4040	40/100	5	507	102	210	457	120	--	18	--	48
560	PFB60560M	4040	40/100	5	567	102	210	517	120	--	18	--	53
630	PFB60630M	4040	40/100	5	637	102	210	587	120	--	18	--	66
710	PFB60710M	4040	40/100	5	717	102	210	664	120	9	9	--	80
800	PFB60800M	4545	45/110	5	807	114	242	754	120	3	3	--	83
900	PFB60900M	4545	45/110	5	907	114	242	854	120	3	3	--	88
1000	PFB61000M	4545	45/110	5	1007	114	242	954	120	3	3	--	126
1250	PFB61250M	4545	45/110	5	1257	114	242	1204	120	3	3	--	180



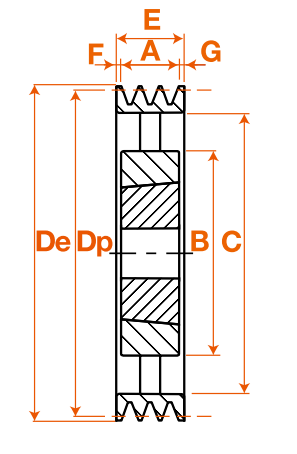
Type 6

Taper bushes featured 6th section

Pulleys' shape and hubs' assembling are given as guide. They can be modified without any notice. If necessary our sales department can inform you about their exact types we have in stock just as you place your order.



Type 8

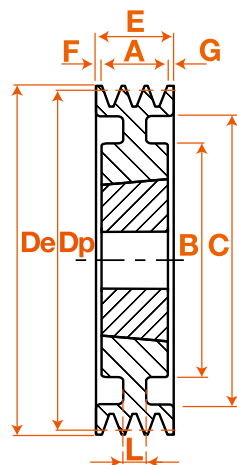


Type 5

Cast iron V pulleys, for taper bush B, SPB or XPB profil Poulies trapézoïdales fonte, pour moyeu

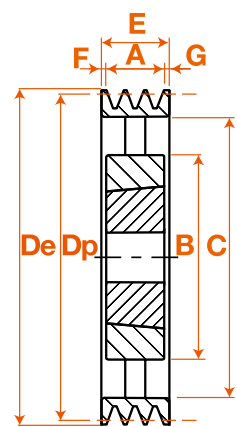
Les poulies à moyeu amovible décrites ci-dessous sont toutes réalisées avec **une fonte de première qualité** : elle sont utilisées aussi bien pour des applications industrielles qu'agricoles. Pour les applications soumises à des vitesses de rotations élevées, il est parfois nécessaire de vérifier l'équilibrage des poulies.
Le profil des gorges, réalisé en conformité avec la **norme ISO R 459**, convient aux **courroies classiques** (types Z, A, B et C) mais également aux **courroies étroites** (types SP et XP) et **américaines** (types 3V et 5V)

STOCK ET PRIX
SUR ITAFRAN.COM

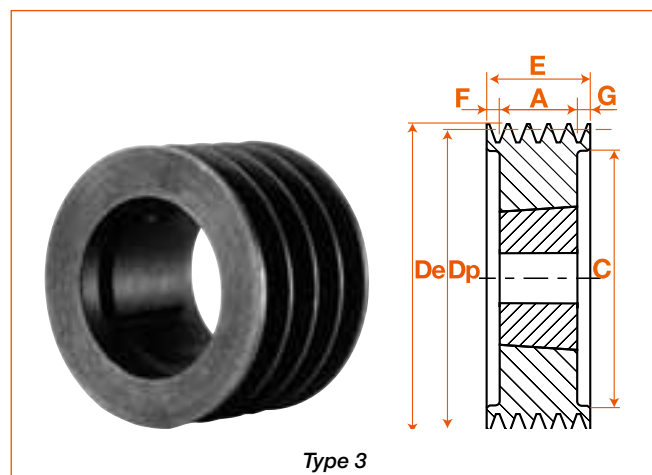


Type 6

B 8 grooves - 8 gorges													
Dp	Code	Bush Moy.	min/max	Type	De	A	B	C	E	F	G	L	Masse kg
140	PFB80140M	2517	16/65	3	147	45	--	97	158	56,5	56,5	--	6,5
160	PFB80160M	3020	25/75	3	167	51	--	117	158	53,5	53,5	--	7,0
170	PFB80170M	3030	35/80	3	177	76	--	127	158	41	41	--	10
180	PFB80180M	3030	35/80	3	187	76	--	137	158	41	41	--	11
190	PFB80190M	3030	35/80	3	197	76	--	147	158	41	41	--	13
200	PFB80200M	3535	35/90	3	207	89	--	157	158	34,5	34,5	--	14
212	PFB80212M	3535	35/90	3	219	89	--	169	158	34,5	34,5	--	17
224	PFB80224M	3535	35/90	3	231	89	--	181	158	34,5	34,5	--	17
236	PFB80236M	3535	35/90	3	243	89	--	193	158	34,5	34,5	--	23
250	PFB80250M	3535	35/90	3	257	89	--	207	158	34,5	34,5	--	26
280	PFB80280M	3535	35/90	6	287	89	175	237	158	34,5	34,5	25	26
300	PFB80300M	3535	35/90	6	307	89	175	257	158	34,5	34,5	25	29
315	PFB80315M	3535	35/90	6	322	89	175	272	158	34,5	34,5	25	30
335	PFB80335M	3535	35/90	6	342	89	175	292	158	34,5	34,5	25	33
355	PFB80355M	3535	35/90	6	362	89	175	312	158	34,5	34,5	25	35
400	PFB80400M	4040	40/100	6	407	102	210	357	158	28	28	30	50
450	PFB80450M	4040	40/100	5	457	102	210	407	158	28	28	--	48
500	PFB80500M	4040	40/100	5	507	102	210	457	158	28	28	--	54
560	PFB80560M	4545	45/110	5	567	114	242	517	158	22	22	--	75
630	PFB80630M	4545	45/110	5	637	114	242	587	158	22	22	--	80
710	PFB80710M	4545	45/110	5	717	114	242	664	158	22	22	--	103
800	PFB80800M	4545	45/110	5	807	114	242	754	158	22	22	--	118
900	PFB80900M	4545	45/110	5	907	114	242	854	158	22	22	--	121
1000	PFB81000M	5050	50/125	5	1007	127	267	954	158	15,5	15,5	--	160
1250	PFB81250M	5050	50/125	5	1257	127	267	1204	158	15,5	15,5	--	230



Type 5



Type 3

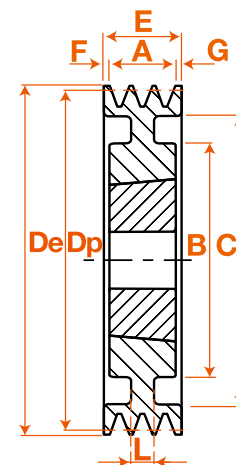
Moyeux amovibles
présentés **section 6**

La forme des poulies et le type de montage des moyeux sont donnés à titre indicatif et peuvent être modifiés sans préavis. En cas de nécessité notre service commercial vous indiquera les caractéristiques exactes des types de poulies disponibles au moment de votre commande.

Cast iron V pulleys, for taper bush B, SPB or XPB profil Poulies trapézoïdales fonte, pour moyeu

Hereunder described pulleys are all a **first quality cast iron**: they are well designed for industrial applications as for agricultural ones. In case of high rotational speeds, it could required to check the balance of the pulleys.
Grooves shape is set up according to **ISO norm R 459** and is designed for use with **classical v-belts** (type Z, A, B, and C) but also with **narrow** (type SP and XP) and **american one** (type 3V and 5V) as well.

STOCK AND PRICES
ON ITAFRAN.COM

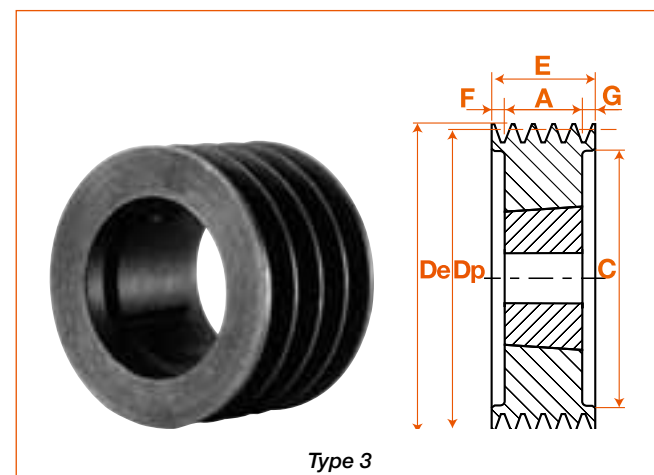


Type 6

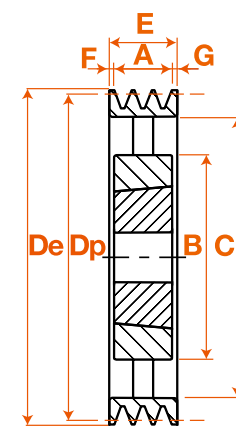
B 10 grooves - 10 gorges													
Dp	Code	Bush Moy.	min/max	Type	De	A	B	C	E	F	G	L	Masse kg
224	PFB100224M	3535	35/90	3	231	89	--	181	196	53,5	53,5	--	24
236	PFB100236M	3535	35/90	3	243	89	--	193	196	53,5	53,5	--	26
250	PFB100250M	3535	35/90	3	257	89	--	207	196	53,5	53,5	--	30
280	PFB100280M	3535	35/90	6	287	89	175	237	196	53,5	53,5	30	30
315	PFB100315M	3535	35/90	6	322	89	175	272	196	53,5	53,5	30	37
335	PFB100335M	4040	40/100	6	342	102	210	292	196	47	47	30	39
355	PFB100355M	4040	40/100	6	362	102	210	312	196	47	47	30	40
400	PFB100400M	4040	40/100	6	407	102	210	357	196	47	47	30	54
450	PFB100450M	4545	45/110	5	457	114	242	407	196	41	41	--	61
500	PFB100500M	4545	45/110	5	507	114	242	457	196	41	41	--	68
560	PFB100560M	4545	45/110	5	567	114	242	517	196	41	41	--	82
630	PFB100630M	4545	45/110	5	637	114	242	587	196	41	41	--	88
710	PFB100710M	4545	45/110	5	717	114	242	664	196	41	41	--	100
800	PFB100800M	4545	45/110	5	807	114	242	754	196	41	41	--	133
900	PFB100900M	5050	50/125	5	907	127	267	854	196	34,5	34,5	--	144
1000	PFB101000M	5050	50/125	5	1007	127	267	954	196	34,5	34,5	--	185
1250	PFB101250M	5050	50/125	5	1257	127	267	1204	196	34,5	34,5	--	250

Taper bushes
featured **6th section**

Pulleys' shape and hubs' assembling are given as guide. They can be modified without any notice. If necessary our sales department can inform you about their exact types we have in stock just as you place your order.



Type 3

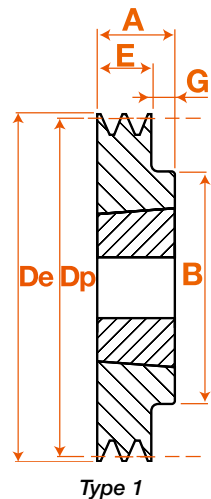


Type 5

Cast iron V pulleys, for taper bush C, SPC or XPC profil Poulies trapézoïdales fonte, pour moyeu

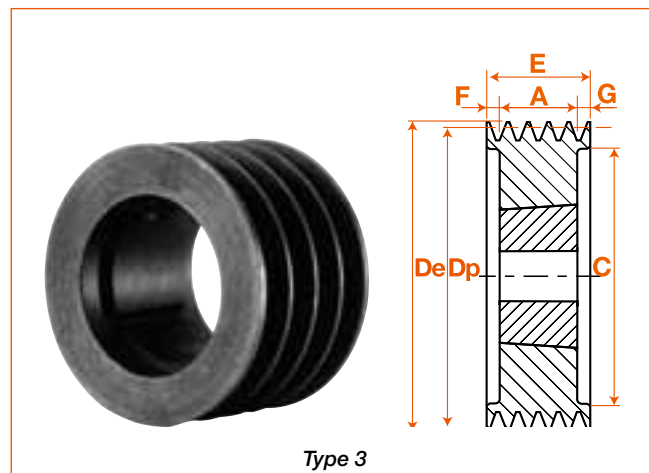
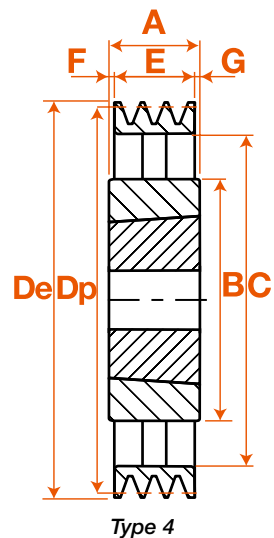
Les poulies à moyeu amovible décrites ci-dessous sont toutes réalisées avec **une fonte de première qualité** : elle sont utilisées aussi bien pour des applications industrielles qu'agricoles. Pour les applications soumises à des vitesses de rotations élevées, il est parfois nécessaire de vérifier l'équilibrage des poulies.
Le profil des gorges, réalisé en conformité avec la **norme ISO R 459**, convient aux **courroies classiques** (types Z, A, B et C) mais également aux **courroies étroites** (types SP et XP) et **américaines** (types 3V et 5V)

STOCK ET PRIX
SUR ITAFRAN.COM



C 2 grooves - 2 gorges													
Dp	Code	Bush Moy.	min/max	Type	De	A	B	C	E	F	G	L	Masse kg
200	PFC20200M	2517	16/65	--	209,6	45	--	144	85	--	--	--	9,5
212	PFC20212M	2517	16/65	--	221,6	45	--	156	85	--	--	--	9,0
250	PFC20250M	3020	25/75	--	259,6	51	--	194	85	--	--	--	11
300	PFC20300M	3020	25/75	--	309,6	51	--	244	85	--	--	--	20

C 3 grooves - 3 gorges													
Dp	Code	Bush Moy.	min/max	Type	De	A	B	C	E	F	G	L	Masse kg
180	PFC30180M	2517	16/65	3	189,6	45	--	124	85	20	20	--	10
200	PFC30200M	2517	16/65	3	209,6	45	--	144	85	20	20	--	10
212	PFC30212M	3020	25/75	3	221,6	51	--	156	85	17	17	--	11
224	PFC30224M	3020	25/75	3	233,6	51	--	168	85	17	17	--	13
236	PFC30236M	3020	25/75	3	245,6	51	--	180	85	17	17	--	15
250	PFC30250M	3020	25/75	3	259,6	51	--	194	85	17	17	--	17
265	PFC30265M	3535	35/90	1	274,6	89	175	209	85	--	4	--	23
280	PFC30280M	3535	35/90	1	289,6	89	175	224	85	--	4	--	20
300	PFC30300M	3535	35/90	7	309,6	89	175	244	85	2	2	20	21
315	PFC30315M	3535	35/90	7	324,6	89	175	259	85	2	2	20	22
335	PFC30335M	3535	35/90	7	344,6	89	175	279	85	2	2	20	26
355	PFC30355M	3535	35/90	7	364,6	89	175	299	85	2	2	20	25
375	PFC30375M	3535	35/90	7	384,6	89	175	319	85	2	2	25	28
400	PFC30400M	3535	35/90	7	409,6	89	175	344	85	2	2	17	31
425	PFC30425M	3535	35/90	7	434,6	89	175	369	85	2	2	17	34
450	PFC30450M	3535	35/90	4	459,6	89	175	394	85	2	2	--	36
475	PFC30475M	3535	35/90	4	484,6	89	175	419	85	2	2	--	39
500	PFC30500M	3535	35/90	4	509,6	89	175	444	85	2	2	--	40
530	PFC30530M	3535	35/90	4	539,6	89	175	474	85	2	2	--	37
560	PFC30560M	3535	35/90	4	569,6	89	175	504	85	2	2	--	47
630	PFC30630M	4040	40/100	4	639,6	102	210	574	85	8,5	8,5	--	60
710	PFC30710M	4545	45/110	4	719,6	114	242	652	85	14,5	14,5	--	66
800	PFC30800M	4545	45/110	4	809,6	114	242	737	85	14,5	14,5	--	90
1000	PFC31000M	5050	50/125	4	1009,6	127	267	937	85	21	21	--	124
1250	PFC31250M	5050	50/125	4	1259,6	127	267	1187	85	21	21	--	140



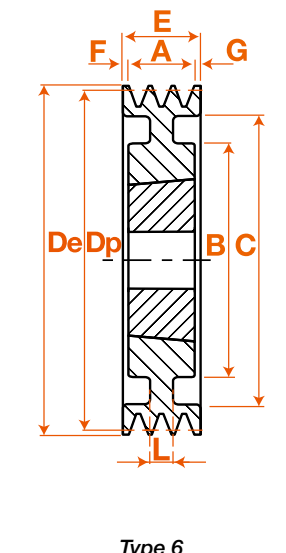
Moyeux amovibles présentés section 6

La forme des poulies et le type de montage des moyeux sont donnés à titre indicatif et peuvent être modifiés sans préavis. En cas de nécessité notre service commercial vous indiquera les caractéristiques exactes des types de poulies disponibles au moment de votre commande.

Cast iron V pulleys, for taper bush C, SPC or XPC profil Poulies trapézoïdales fonte, pour moyeu

Hereunder described pulleys are all a **first quality cast iron**: they are well designed for industrial applications as for agricultural ones. In case of high rotational speeds, it could be required to check the balance of the pulleys.
Grooves shape is set up according to **ISO norm R 459** and is designed for use with **classical v-belts** (type Z, A, B, and C) but also with **narrow** (type SP and XP) and **american one** (type 3V and 5V) as well.

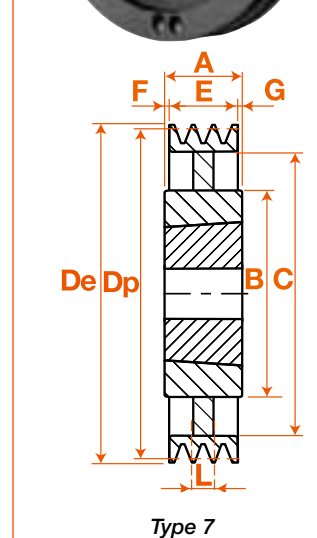
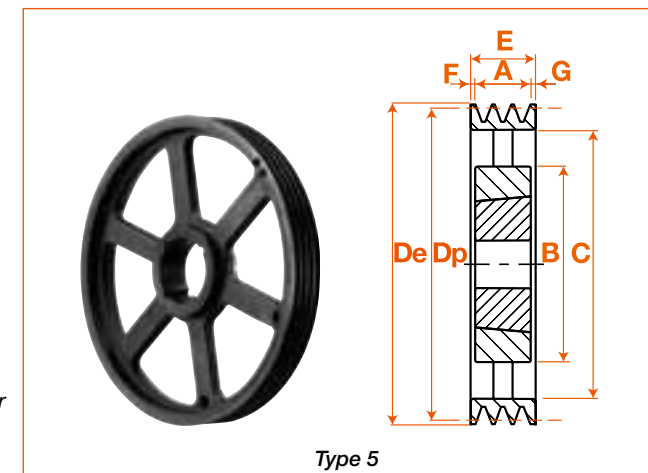
STOCK AND PRICES
ON ITAFRAN.COM



C 4 grooves - 4 gorges													
Dp	Code	Bush Moy.	min/max	Type	De	A	B	C	E	F	G	L	Masse kg
180	PFC40180M	3020	25/75	3	189,6	51	--	134	111	--	--	--	11
200	PFC40200M	3020	25/75	3	209,6	51	--	144	111	30	30	--	11
212	PFC40212M	3020	25/75	3	221,6	51	--	156	111	30	30	--	13
224	PFC40224M	3535	35/90	3	233,6	89	--	168	111	11	11	--	16
236	PFC40236M	3535	35/90	3	245,6	89	--	180	111	11	11	--	17
250	PFC40250M	3535	35/90	3	259,6	89	--	194	111	11	11	--	23
265	PFC40265M	3535	35/90	3	274,6	89	--	209	111	11	11	--	26
280	PFC40280M	3535	35/90	6	289,6	89	175	224	111	11	11	18	24
300	PFC40300M	3535	35/90	6	309,6	89	175	244	111	11	11	20	26
315	PFC40315M	3535	35/90	6	324,6	89	175	259	111	11	11	20	25
335	PFC40335M	3535	35/90	6	344,6	89	175	279	111	11	11	20	29
355	PFC40355M	3535	35/90	6	364,6	89	175	299	111	11	11	20	31
375	PFC40375M	3535	35/90	6	384,6	89	175	319	111	11	11	25	34
400	PFC40400M	3535	35/90	6	409,6	89	175	344	111	11	11	18	54
425	PFC40425M	3535	35/90	6	434,6	89	175	369	111	11	11	18	40
450	PFC40450M	3535	35/90	5	459,6	89	175	394	111	11	11	--	42
475	PFC40475M	3535	35/90	5	484,6	89	175	419	111	11	11	--	45
500	PFC40500M	3535	35/90	5	509,6	89	175	444	111	11	11	--	53
530	PFC40530M	4040	40/100	5	539,6	102	210	474	111	4,5	4,5	--	54
560	PFC40560M	4040	40/100	5	569,6	102	210	504	111	4,5	4,5	--	66
630	PFC40630M	4545	45/110	4	639,6	114	242	574	111	1,5	1,5	--	84
315	PFC40710M	5050	50/125	4	324,6	127	267	654	111	8	8	--	35
800	PFC40800M	5050	50/125	4	809,6	127	267	737	111	8	8	--	144
1000	PFC41000M	5050	50/125	4	1009,6	127	267	937	111	8	8	--	166
1250	PFC41250M	5050	50/125	4	1259,6	127	267	1187	111	8	8	--	220

Taper bushes featured 6th section

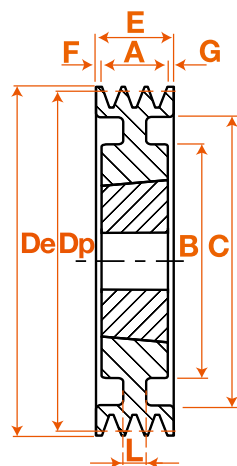
Pulleys' shape and hubs' assembling are given as guide. They can be modified without any notice. If necessary our sales department can inform you about their exact types we have in stock just as you place your order.



**Cast iron V pulleys, for taper bush
C, SPC or XPC profil**
Poulies trapézoïdales fonte, pour moyeu

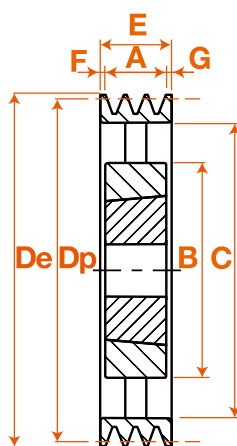
Les poulies à moyeu amovible décrites ci-dessous sont toutes réalisées avec **une fonte de première qualité** : elle sont utilisées aussi bien pour des applications industrielles qu'agricoles. Pour les applications soumises à des vitesses de rotations élevées, il est parfois nécessaire de vérifier l'équilibrage des poulies.
Le profil des gorges, réalisé en conformité avec la **norme ISO R 459**, convient aux **courroies classiques** (types Z, A, B et C) mais également aux **courroies étroites** (types SP et XP) et **américaines** (types 3V et 5V)

STOCK ET PRIX
SUR ITAFRAN.COM

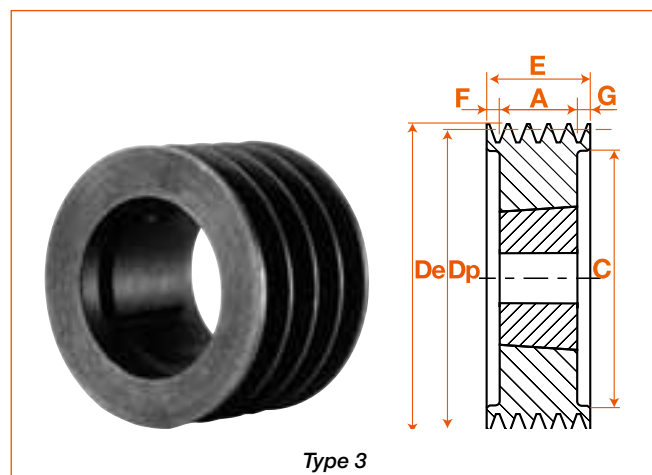


Type 6

C 5 grooves - 5 gorges													
Dp	Code	Bush Moy.	min/ max	Type	De	A	B	C	E	F	G	L	Masse kg
200	PFC50200M	3535	35/90	3	209,6	89	--	144	136	23,5	23,5	--	14
212	PFC50212M	3535	35/90	3	221,6	89	--	156	136	23,5	23,5	--	16
224	PFC50224M	3535	35/90	3	233,6	89	--	168	136	23,5	23,5	--	18
236	PFC50236M	3535	35/90	3	245,6	89	--	180	136	23,5	23,5	--	22
250	PFC50250M	3535	35/90	3	259,6	89	--	194	136	23,5	23,5	--	25
265	PFC50265M	3535	35/90	3	274,6	89	--	209	136	23,5	23,5	--	29
280	PFC50280M	3535	35/90	3	289,6	89	--	224	136	23,5	23,5	--	33
300	PFC50300M	3535	35/90	6	309,6	89	175	244	136	23,5	23,5	20	28
315	PFC50315M	3535	35/90	6	324,6	89	175	259	136	23,5	23,5	20	28
335	PFC50335M	3535	35/90	6	344,6	89	175	279	136	23,5	23,5	20	34
355	PFC50355M	3535	35/90	6	364,6	89	175	299	136	23,5	23,5	20	33
375	PFC50375M	3535	35/90	6	384,6	89	175	319	136	23,5	23,5	25	35
400	PFC50400M	3535	35/90	6	409,6	89	175	344	136	23,5	23,5	15	39
425	PFC50425M	3535	35/90	6	434,6	89	175	369	136	23,5	23,5	20	45
450	PFC50450M	4040	40/100	5	459,6	102	210	394	136	17	17	--	52
475	PFC50475M	4040	40/100	5	484,6	102	210	419	136	17	17	--	49
500	PFC50500M	4040	40/100	5	509,6	102	210	444	136	17	17	--	61
530	PFC50530M	4545	45/110	5	539,6	114	242	474	136	17	17	--	70
560	PFC50560M	4545	45/110	5	569,6	114	242	504	136	11	11	--	82
630	PFC50630M	5050	50/125	5	639,6	127	267	574	136	4,5	4,5	--	101
710	PFC50710M	5050	50/125	5	719,6	127	267	654	136	4,5	4,5	--	115
800	PFC50800M	5050	50/125	5	809,6	127	267	737	136	4,5	4,5	--	132
1000	PFC51000M	5050	50/125	5	1009,6	127	267	937	136	4,5	4,5	--	184
1250	PFC51250M	5050	50/125	5	1259,6	127	267	1187	136	4,5	4,5	--	244



Type 5



Type 3

Moyeux amovibles présentés section 6

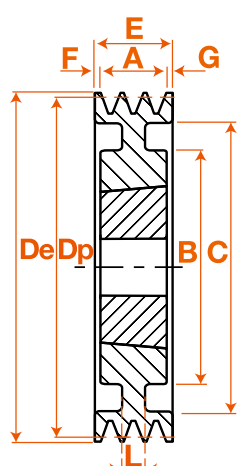
La forme des poulies et le type de montage des moyeux sont donnés à titre indicatif et peuvent être modifiés sans préavis. En cas de nécessité notre service commercial vous indiquera les caractéristiques exactes des types de poulies disponibles au moment de votre commande.

**Cast iron V pulleys, for taper bush
C, SPC or XPC profil**
Poulies trapézoïdales fonte, pour moyeu

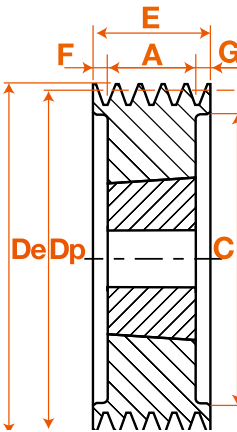
Hereunder described pulleys are all a **first quality cast iron**: they are well designed for industrial applications as for agricultural ones. In case of high rotational speeds, it could required to check the balance of the pulleys.
Grooves shape is set up according to **ISO norm R 459** and is designed for use with **classical v-belts** (type Z, A, B, and C) but also with **narrow** (type SP and XP) and **american one** (type 3V and 5V) as well.

STOCK AND PRICES
ON ITAFRAN.COM

C 6 grooves - 6 gorges													
Dp	Code	Bush Moy.	min/ max	Type	De	A	B	C	E	F	G	L	Masse kg
190	PFC60190M	3020	25/75	3	199,6	51	--	--	162	--	--	--	14
200	PFC60200M	3535	35/90	3	209,6	89	--	144	162	36,5	36,5	--	15
212	PFC60212M	3535	35/90	3	221,6	89	--	156	162	36,5	36,5	--	17
224	PFC60224M	3535	35/90	3	233,6	89	--	168	162	36,5	36,5	--	20
236	PFC60236M	3535	35/90	3	245,6	89	--	180	162	36,5	36,5	--	31
250	PFC60250M	3535	35/90	3	259,6	89	--	194	162	36,5	36,5	--	25
265	PFC60265M	3535	35/90	3	274,6	89	--	209	162	36,5	36,5	--	32
280	PFC60280M	3535	35/90	6	289,6	89	175	224	162	36,5	36,5	20	31
300	PFC60300M	3535	35/90	6	309,6	89	175	244	162	36,5	36,5	20	32
315	PFC60315M	3535	35/90	6	324,6	89	175	259	162	36,5	36,5	20	32
335	PFC60335M	3535	35/90	6	344,6	89	175	279	162	36,5	36,5	20	38
355	PFC60355M	3535	35/90	6	364,6	89	175	299	162	36,5	36,5	20	38
375	PFC60375M	4040	40/100	6	384,6	102	210	319	162	30	30	30	44
400	PFC60400M	4040	40/100	6	409,6	102	210	344	162	30	30	30	49
425	PFC60425M	4040	40/100	6	434,6	102	210	369	162	30	30	30	60
450	PFC60450M	4545	45/110	6	459,6	114	242	394	162	24	24	30	60
475	PFC60475M	4545	45/110	6	484,6	114	242	419	162	24	24	30	60
500	PFC60500M	4545	45/110	5	509,6	114	242	444	162	24	24	--	70
530	PFC60530M	4545	45/110	5	539,6	114	242	474	162	17,5	17,5	--	82
560	PFC60560M	5050	50/125	5	569,6	127	267	504	162	17,5	17,5	--	96
630	PFC60630M	5050	50/125	5	639,6	127	267	574	162	17,5	17,5	--	112
710	PFC60710M	5050	50/125	5	719,6	127	267	654	162	17,5	17,5	--	135
800	PFC60800M	5050	50/125	5	809,6	127	267	737	162	17,5	17,5	--	154
1000	PFC61000M	5050	50/125	5	1009,6	127	267	937	162	17,5	17,5	--	195
1250	PFC61250M	5050	50/125	5	1259,6	127	267	1187	162	17,5	17,5	--	258



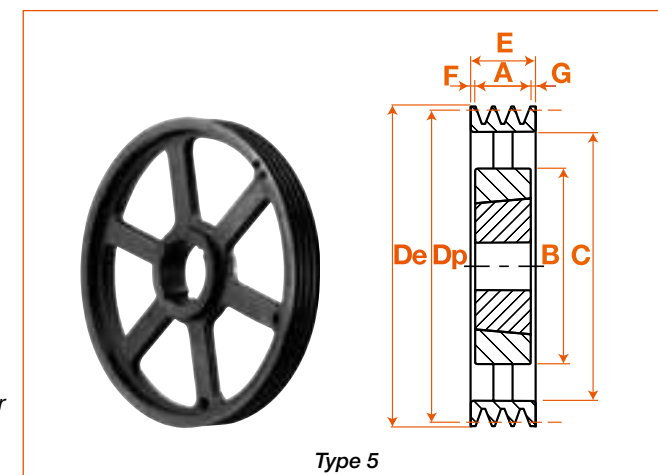
Type 6



Type 3

Taper bushes featured 6th section

Pulleys' shape and hubs' assembling are given as guide. They can be modified without any notice. If necessary our sales department can inform you about their exact types we have in stock just as you place your order.

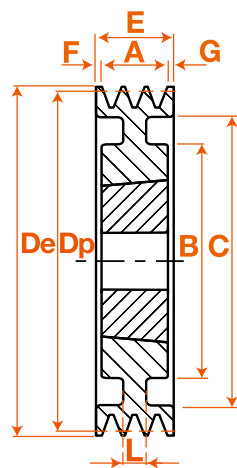


Type 5

**Cast iron V pulleys, for taper bush
C, SPC or XPC profil**
Poulies trapézoïdales fonte, pour moyeu

Les poulies à moyeu amovible décrites ci-dessous sont toutes réalisées avec **une fonte de première qualité** : elle sont utilisées aussi bien pour des applications industrielles qu'agricoles. Pour les applications soumises à des vitesses de rotations élevées, il est parfois nécessaire de vérifier l'équilibrage des poulies.
Le profil des gorges, réalisé en conformité avec la **norme ISO R 459**, convient aux **courroies classiques** (types Z, A, B et C) mais également aux **courroies étroites** (types SP et XP) et **américaines** (types 3V et 5V)

STOCK ET PRIX
SUR ITAFRAN.COM



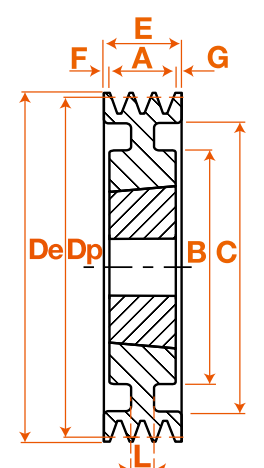
Type 6

C 8 grooves - 8 gorges													
Dp	Code	Bush Moy.	min/max	Type	De	A	B	C	E	F	G	L	Masse kg
200	PFC80200M	3535	35/90	3	209,6	89	--	144	213	62	62	--	19
212	PFC80212M	3535	35/90	3	221,6	89	--	156	213	62	62	--	21
224	PFC80224M	3535	35/90	3	233,6	89	--	168	213	62	62	--	24
236	PFC80236M	3535	35/90	3	245,6	89	--	180	213	62	62	--	28
250	PFC80250M	3535	35/90	3	259,6	89	--	194	213	62	62	--	32
265	PFC80265M	3535	35/90	3	274,6	89	--	209	213	62	62	--	37
280	PFC80280M	3535	35/90	3	289,6	89	--	224	213	62	62	--	40
300	PFC80300M	4040	40/100	3	309,6	102	--	244	213	55,5	55,5	--	48
315	PFC80315M	4040	40/100	3	324,6	102	--	259	213	55,5	55,5	--	54
335	PFC80335M	4040	40/100	6	344,6	102	210	279	213	55,5	55,5	50	45
355	PFC80355M	4040	40/100	6	364,6	102	210	299	213	55,5	55,5	40	71
375	PFC80375M	4545	45/110	6	384,6	114	242	319	213	49,5	49,5	30	56
400	PFC80400M	4545	45/110	6	409,6	114	242	344	213	49,5	49,5	30	62
425	PFC80425M	4545	45/110	6	434,6	114	242	369	213	49,5	49,5	30	71
450	PFC80450M	5050	50/125	6	459,6	127	267	394	213	43	43	30	82
475	PFC80475M	5050	50/125	6	484,6	127	267	419	213	43	43	30	88
500	PFC80500M	5050	50/125	6	509,6	127	267	444	213	43	43	30	90
530	PFC80530M	5050	50/125	6	539,6	127	267	474	213	43	43	30	130
560	PFC80560M	5050	50/125	5	569,6	127	267	504	213	43	43	--	109
630	PFC80630M	5050	50/125	5	639,6	127	267	574	213	43	43	--	126
710	PFC80710M	5050	50/125	5	719,6	127	267	654	213	43	43	--	150
800	PFC80800M	5050	50/125	5	809,6	127	267	737	213	43	43	--	170
1000	PFC81000M	5050	50/125	5	1009,6	127	267	937	213	43	43	--	235
1250	PFC81250M	5050	50/125	5	1259,6	127	267	1187	213	43	43	--	306

**Cast iron V pulleys, for taper bush
C, SPC or XPC profil**
Poulies trapézoïdales fonte, pour moyeu

Hereunder described pulleys are all a **first quality cast iron**: they are well designed for industrial applications as for agricultural ones. In case of high rotational speeds, it could required to check the balance of the pulleys.
Grooves shape is set up according to **ISO norm R 459** and is designed for use with **classical v-belts** (type Z, A, B, and C) but also with **narrow** (type SP and XP) and **american one** (type 3V and 5V) as well.

STOCK AND PRICES
ON ITAFRAN.COM



Type 6

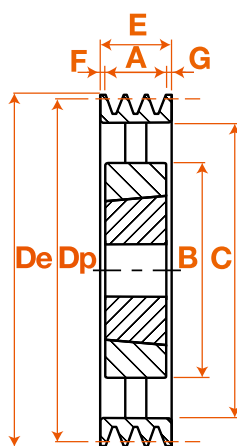
C 10 grooves - 10 gorges													
Dp	Code	Bush Moy.	min/max	Type	De	A	B	C	E	F	G	L	Masse kg
224	PFC100224M	4040	40/100	3	233,6	102	--	168	264	81	81	--	33
236	PFC100236M	4040	40/100	3	245,6	102	--	180	264	81	81	--	33
250	PFC100250M	4040	40/100	3	259,6	102	--	194	264	81	81	--	35
265	PFC100265M	4040	40/100	3	274,6	102	--	209	264	81	81	--	43
280	PFC100280M	4040	40/100	3	289,6	102	--	224	264	81	81	--	47
300	PFC100300M	4545	45/110	3	309,6	114	--	244	264	75	75	--	53
315	PFC100315M	4545	45/110	3	324,6	114	--	259	264	75	75	--	61
335	PFC100335M	4545	45/110	3	344,6	114	--	279	264	75	75	--	75
355	PFC100355M	4545	45/110	3	364,6	114	--	299	264	75	75	--	80
375	PFC100375M	4545	45/110	3	384,6	114	--	319	264	75	75	--	73
400	PFC100400M	5050	50/125	6	409,6	127	267	344	264	68,5	68,5	70	95
425	PFC100425M	5050	50/125	6	434,6	127	267	369	264	68,5	68,5	40	110
450	PFC100450M	5050	50/125	6	459,6	127	267	394	264	68,5	68,5	40	97
475	PFC100475M	5050	50/125	6	484,6	127	267	419	264	68,5	68,5	40	90
500	PFC100500M	5050	50/125	6	509,6	127	267	444	264	68,5	68,5	40	106
530	PFC100530M	5050	50/125	5	539,6	127	267	474	264	68,5	68,5	--	115
560	PFC100560M	5050	50/125	5	569,6	127	267	504	264	68,5	68,5	--	125
630	PFC100630M	5050	50/125	5	639,6	127	267	574	264	68,5	68,5	--	133
710	PFC100710M	5050	50/125	5	719,6	127	267	654	264	68,5	68,5	--	144
800	PFC100800M	5050	50/125	5	809,6	127	267	737	264	68,5	68,5	--	164
1000	PFC101000M	5050	50/125	5	1009,6	127	267	937	264	68,5	68,5	--	270
1250	PFC101250M	5050	50/125	5	1259,6	127	267	1187	264	68,5	68,5	--	352

Moyeux amovibles présentés section 6

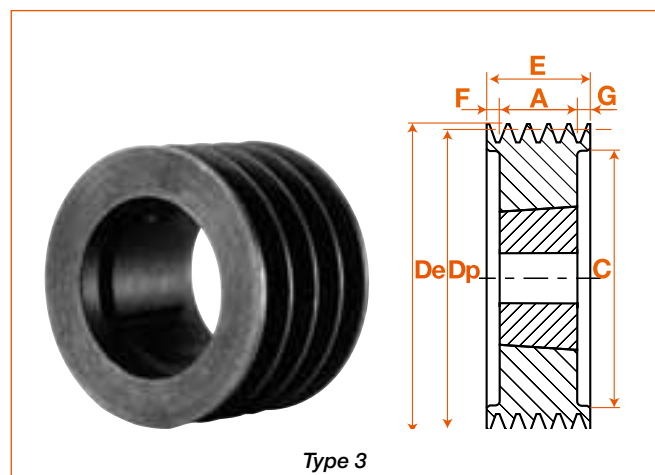
Taper bushes featured 6th section

La forme des poulies et le type de montage des moyeux sont donnés à titre indicatif et peuvent être modifiés sans préavis. En cas de nécessité notre service commercial vous indiquera les caractéristiques exactes des types de poulies disponibles au moment de votre commande.

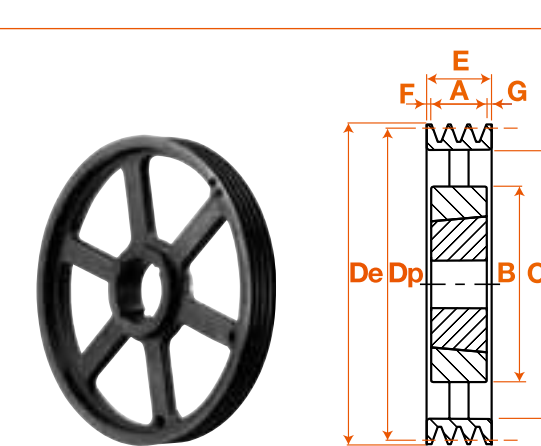
Pulleys' shape and hubs' assembling are given as guide. They can be modified without any notice. If necessary our sales department can inform you about their exact types we have in stock just as you place your order.



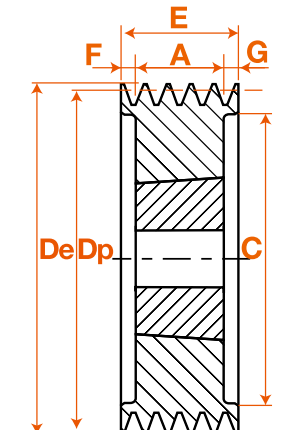
Type 5



Type 3



Type 5

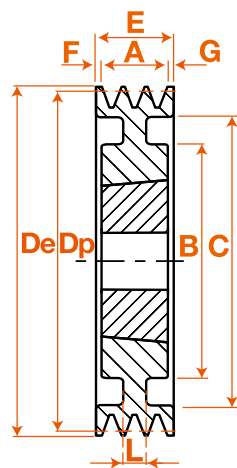


Type 3

**Cast iron V pulleys, for taper bush
C, SPC or XPC profil**
Poulies trapézoïdales fonte, pour moyeu

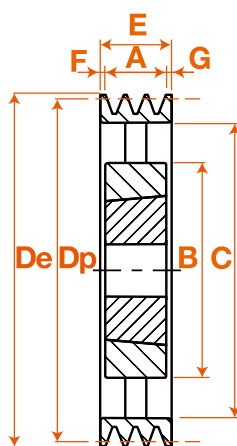
Les poulies à moyeu amovible décrites ci-dessous sont toutes réalisées avec **une fonte de première qualité** : elle sont utilisées aussi bien pour des applications industrielles qu'agricoles. Pour les applications soumises à des vitesses de rotations élevées, il est parfois nécessaire de vérifier l'équilibrage des poulies.
Le profil des gorges, réalisé en conformité avec la **norme ISO R 459**, convient aux **courroies classiques** (types Z, A, B et C) mais également aux **courroies étroites** (types SP et XP) et **américaines** (types 3V et 5V)

STOCK ET PRIX
SUR ITAFRAN.COM

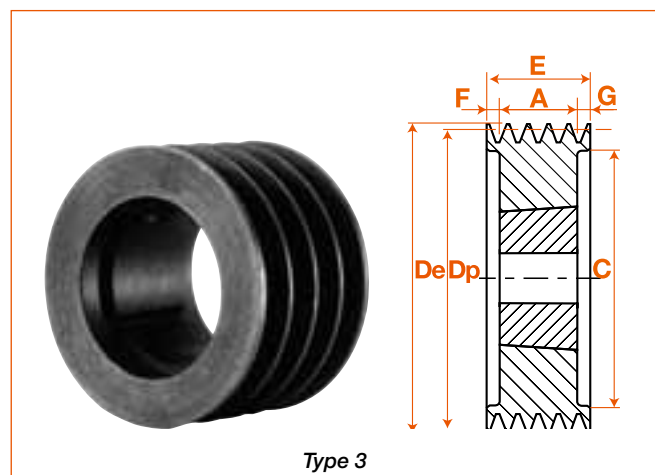


Type 6

C 12 grooves - 12 gorges													
Dp	Code	Bush Moy.	min/ max	Type	De	A	B	C	E	F	G	L	Masse kg
265	PFC120265M	5050	50/125	3	274,6	127	267	194	315	--	--	--	52
300	PFC120300M	5050	50/125	3	309,6	127	267	209	315	--	--	--	55
315	PFC120315M	5050	50/125	3	324,6	127	267	224	315	--	--	--	52
335	PFC120335M	5050	50/125	3	344,6	127	267	244	315	--	--	--	58
355	PFC120355M	5050	50/125	3	364,6	127	267	259	315	--	--	--	61
375	PFC120375M	5050	50/125	3	384,6	127	267	279	315	--	--	--	100
400	PFC120400M	5050	50/125	6	409,6	127	267	299	315	--	--	50	71
425	PFC120425M	5050	50/125	6	434,6	127	267	319	315	--	--	50	77
450	PFC120450M	5050	50/125	6	459,6	127	267	344	315	--	--	50	85
475	PFC120475M	5050	50/125	6	484,6	127	267	369	315	--	--	50	105
500	PFC120500M	5050	50/125	6	509,6	127	267	394	315	--	--	50	127
530	PFC120530M	5050	50/125	6	539,6	127	267	444	315	--	--	50	138
560	PFC120560M	5050	50/125	6	569,6	127	267	504	315	--	--	50	150
630	PFC120630M	5050	50/125	5	639,6	127	267	574	315	--	--	--	161
710	PFC120710M	5050	50/125	5	719,6	127	267	654	315	--	--	--	173
800	PFC120800M	5050	50/125	5	809,6	127	267	737	315	--	--	--	188
1000	PFC121000M	5050	50/125	5	1009,6	127	267	937	315	--	--	--	324
1250	PFC121250M	5050	50/125	5	1259,6	127	267	1187	315	--	--	--	422



Type 5



Type 3

Moyeux amovibles présentés section 6

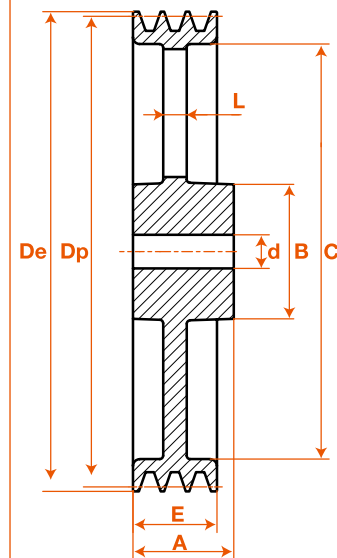
La forme des poulies et le type de montage des moyeux sont donnés à titre indicatif et peuvent être modifiés sans préavis. En cas de nécessité notre service commercial vous indiquera les caractéristiques exactes des types de poulies disponibles au moment de votre commande.

**Cast iron V pulleys, pilot bore
Z, SPZ or XPZ profil**
Poulies trapézoïdales fonte, préalésées

Hereunder described pulleys are all a **first quality cast iron**: they are well designed for industrial applications as for agricultural ones. In case of high rotational speeds, it could required to check the balance of the pulleys.
Grooves shape is set up according to **ISO norm R 459** and is designed for use with **classical v-belts** (type Z, A, B, and C) but also with **narrow** (type SP and XP) and **american one** (type 3V and 5V) as well.

STOCK AND PRICES
ON ITAFRAN.COM

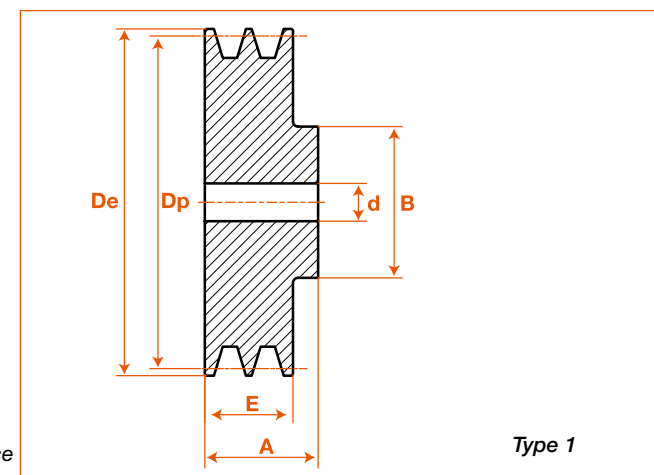
Z 1 groove - 1 gorge										
Dp	Code	d	Type	De	A	B	C	E	L	Masse kg
50	PFZ10050	10	1	54	28	40	--	16	--	0,4
56	PFZ10056	10	1	60	28	45	--	16	--	0,4
63	PFZ10063	10	1	67	28	50	--	16	--	0,5
71	PFZ10071	10	1	75	28	50	--	16	--	0,5
75	PFZ10075	10	1	79	28	50	--	16	--	0,7
80	PFZ10080	10	1	84	28	50	--	16	--	0,7
85	PFZ10085	10	1	89	28	50	--	16	--	0,7
90	PFZ10090	10	1	94	28	50	--	16	--	0,9
95	PFZ10095	10	1	99	28	50	--	16	--	0,9
100	PFZ10100	10	1	104	28	50	--	16	--	1,0
106	PFZ10106	10	1	110	28	50	--	16	--	1,1
112	PFZ10112	10	1	116	28	50	--	16	--	1,2
118	PFZ10118	10	3	122	28	50	93	16	8	1,0
125	PFZ10125	15	3	129	28	50	100	16	8	1,1
132	PFZ10132	15	3	136	28	50	106	16	8	1,2
140	PFZ10140	15	3	144	28	50	114	16	8	1,3
150	PFZ10150	15	3	154	28	50	124	16	8	1,4
160	PFZ10160	15	3	164	32	55	134	16	8	1,5
180	PFZ10180	20	5	184	32	55	154	16	8	1,7
200	PFZ10200	20	5	204	32	55	174	16	8	2,0
224	PFZ10224	20	5	228	32	55	198	16	8	2,4
250	PFZ10250	20	5	254	32	55	224	16	8	2,9



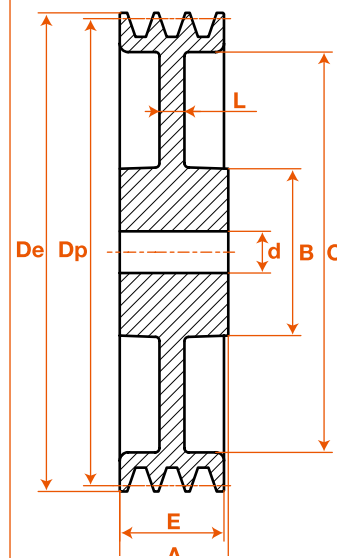
Type 5

Machining featured 1st section
Keyless bushings featured 6th section

Pulleys' shape are given as guide. They can be modified without any notice. If necessary our sales department can inform you about their exact types we have in stock just as you place your order.



Type 1

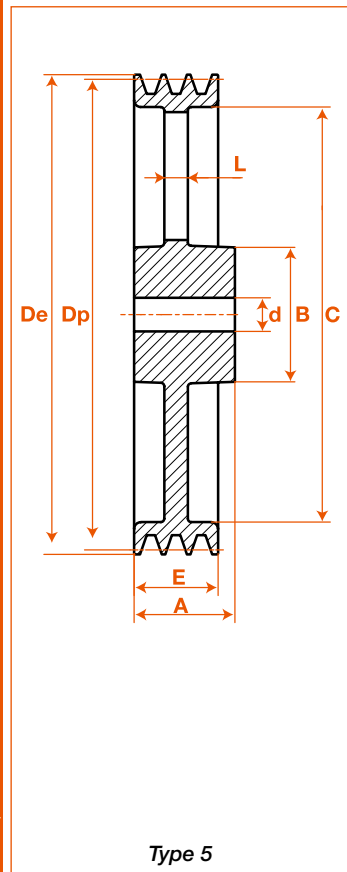


Type 3

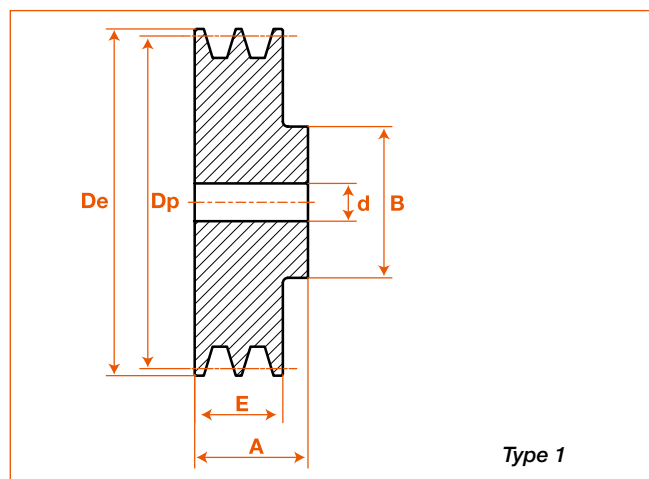
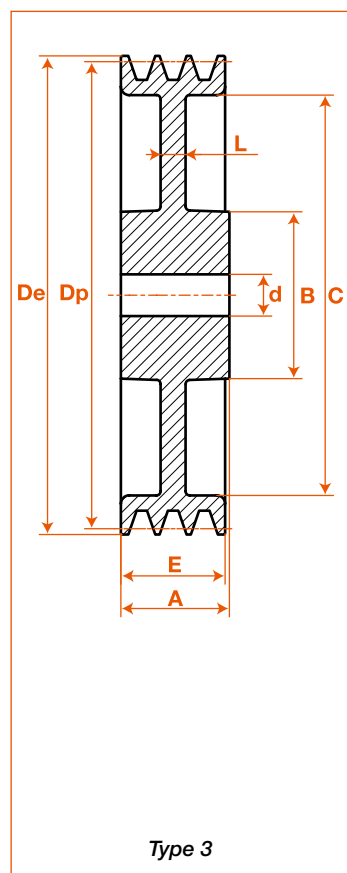
Cast iron V pulleys, pilot bore
Z, SPZ or XPZ profil
Poulies trapézoïdales fonte, préalésées

Les poulies décrites ci-dessous sont toutes réalisées avec **une fonte de première qualité** : elle sont utilisées aussi bien pour des applications industrielles qu'agricoles. Pour les applications soumises à des vitesses de rotations élevées, il est parfois nécessaire de vérifier l'équilibrage des poulies.
Le profil des gorges, réalisé en conformité avec la **norme ISO R 459**, convient aux **courroies classiques** (types Z, A, B et C) mais également aux **courroies étroites** (types SP et XP) et **américaines** (types 3V et 5V)

STOCK ET PRIX
SUR ITAFRAN.COM



Z 2 grooves - 2 gorges										
Dp	Code	d	Type	De	A	B	C	E	L	Msse kg
50	PFZ20050	10	1	54	35	40	--	28	--	0,5
56	PFZ20056	10	1	60	35	45	--	28	--	0,5
63	PFZ20063	10	1	67	35	50	--	28	--	0,6
71	PFZ20071	10	1	75	35	55	--	28	--	0,5
75	PFZ20075	10	1	79	35	60	--	28	--	0,9
80	PFZ20080	10	1	84	35	60	--	28	--	1,0
85	PFZ20085	10	1	89	35	60	--	28	--	1,1
90	PFZ20090	10	1	94	35	60	--	28	--	1,5
95	PFZ20095	15	1	99	35	60	--	28	--	1,4
100	PFZ20100	15	1	104	35	60	--	28	--	1,5
106	PFZ20106	15	1	110	35	60	--	28	--	2,0
112	PFZ20112	15	1	116	35	60	--	28	--	1,9
118	PFZ20118	15	3	122	35	60	91	28	8	1,6
125	PFZ20125	15	3	129	35	60	99	28	8	1,9
132	PFZ20132	15	3	136	40	60	106	28	8	2,0
140	PFZ20140	15	3	144	40	60	114	28	8	1,9
150	PFZ20150	15	3	154	40	60	124	28	8	2,0
160	PFZ20160	15	3	164	40	60	134	28	8	2,3
180	PFZ20180	20	5	184	40	60	154	28	8	2,5
200	PFZ20200	20	5	204	40	60	174	28	8	2,9
224	PFZ20224	20	5	228	40	60	198	28	8	3,3
250	PFZ20250	20	5	254	40	60	224	28	10	3,5
280	PFZ20280	20	5	284	45	65	254	28	10	5,4
315	PFZ20315	20	5	319	45	65	289	28	10	6,0



- Usinage présenté **section 1**
- Moyeux de serrage présenté **section 6**

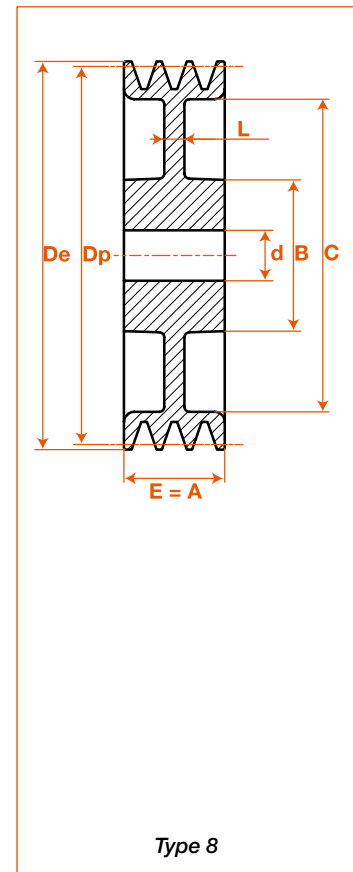
La forme des poulies est donnée à titre indicatif et peut être modifiée sans préavis. En cas de nécessité notre service commercial vous indiquera les caractéristiques exactes des types de poulies disponibles au moment de votre commande.

Cast iron V pulleys, pilot bore
Z, SPZ or XPZ profil
Poulies trapézoïdales fonte, préalésées

Hereunder described pulleys are all a **first quality cast iron**: they are well designed for industrial applications as for agricultural ones. In case of high rotational speeds, it could be required to check the balance of the pulleys.
Grooves shape is set up according to **ISO norm R 459** and is designed for use with **classical v-belts** (type Z, A, B, and C) but also with **narrow** (type SP and XP) and **american one** (type 3V and 5V) as well.

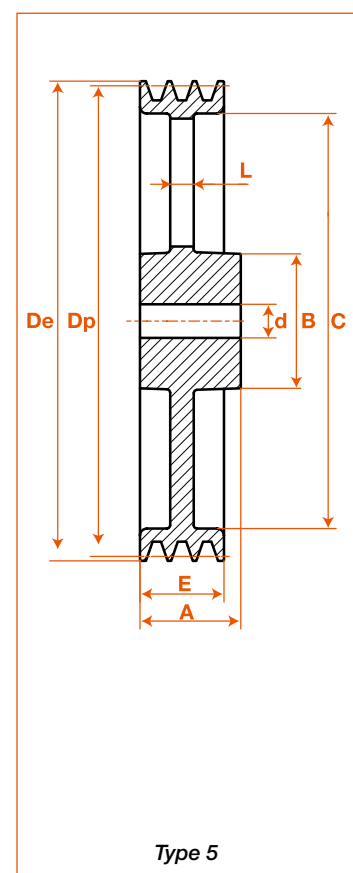
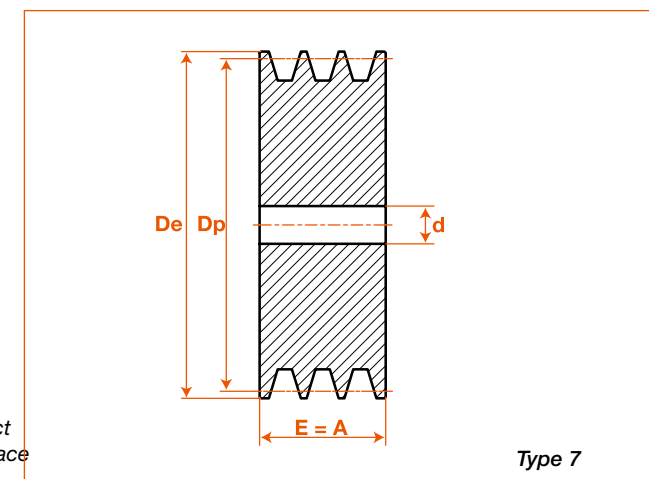
STOCK AND PRICES
ON ITAFRAN.COM

Z 3 grooves - 3 gorges										
Dp	Code	d	Type	De	A	B	C	E	L	Msse kg
50	PFZ30050	10	7	54	--	--	--	40	--	0,6
56	PFZ30056	10	7	60	--	--	--	40	--	0,6
63	PFZ30063	10	7	67	--	--	--	40	--	0,6
71	PFZ30071	10	7	75	--	--	--	40	--	1,0
75	PFZ30075	10	7	79	--	--	--	40	--	1,0
80	PFZ30080	10	7	84	--	--	--	40	--	1,1
85	PFZ30085	15	7	89	--	--	--	40	--	1,4
90	PFZ30090	15	7	94	--	--	--	40	--	1,5
95	PFZ30095	15	7	99	--	--	--	40	--	1,8
100	PFZ30100	15	7	104	--	--	--	40	--	1,9
106	PFZ30106	15	7	110	--	--	--	40	--	2,3
112	PFZ30112	15	7	116	--	--	--	40	--	2,5
118	PFZ30118	15	7	122	--	--	--	40	--	2,8
125	PFZ30125	15	7	129	--	--	--	40	--	3,1
132	PFZ30132	15	8	136	40	60	106	40	8	2,2
140	PFZ30140	15	8	144	40	60	114	40	8	2,5
150	PFZ30150	20	8	154	40	60	124	40	8	2,5
160	PFZ30160	20	8	164	45	65	134	40	8	3,0
180	PFZ30180	20	5	184	45	65	154	40	8	3,3
200	PFZ30200	20	5	204	45	65	174	40	10	3,7
224	PFZ30224	20	5	228	45	65	198	40	10	4,7
250	PFZ30250	20	5	254	45	65	224	40	12	5,0



- Machining featured **1st section**
- Keyless bushings featured **6th section**

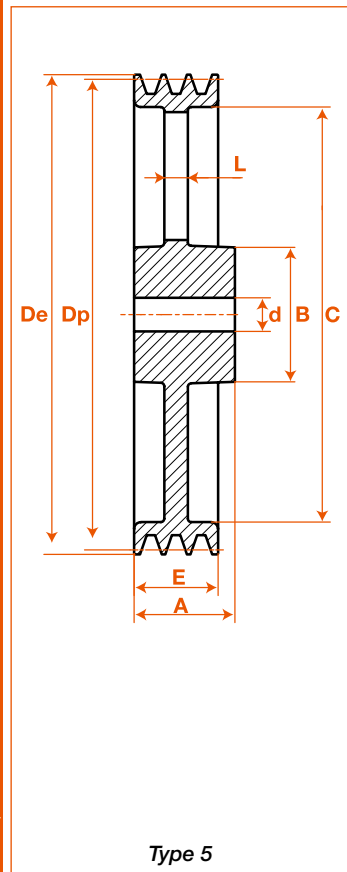
Pulleys' shape are given as guide. They can be modified without any notice. If necessary our sales department can inform you about their exact types we have in stock just as you place your order.



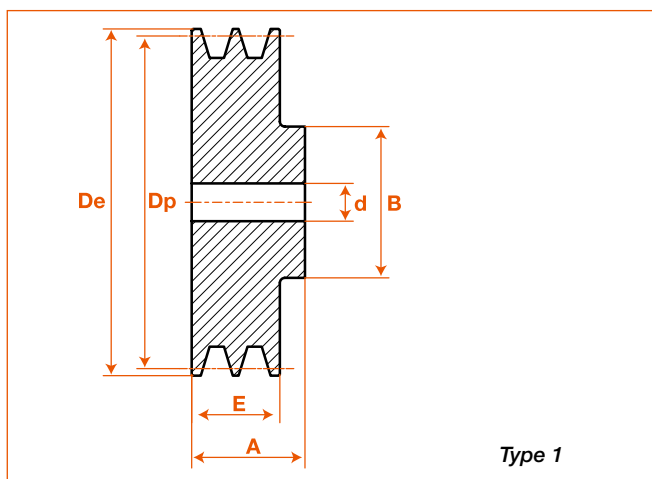
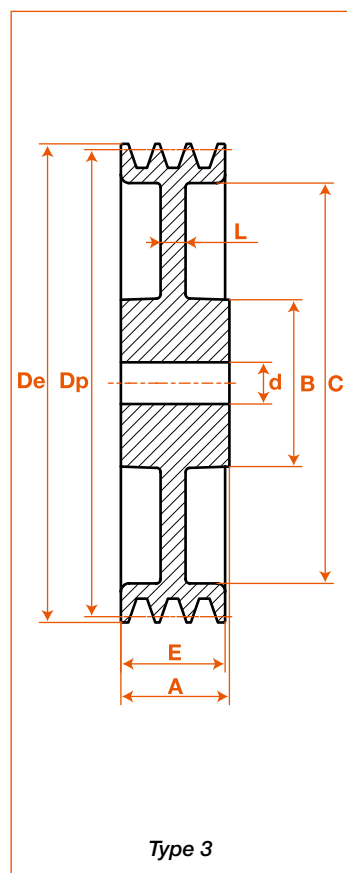
Cast iron V pulleys, pilot bore A, SPA or XPA profil Poulies trapézoïdales fonte, préalésées

Les poulies décrites ci-dessous sont toutes réalisées avec **une fonte de première qualité** : elle sont utilisées aussi bien pour des applications industrielles qu'agricoles. Pour les applications soumises à des vitesses de rotations élevées, il est parfois nécessaire de vérifier l'équilibrage des poulies.
Le profil des gorges, réalisé en conformité avec la **norme ISO R 459**, convient aux **courroies classiques** (types Z, A, B et C) mais également aux **courroies étroites** (types SP et XP) et **américaines** (types 3V et 5V)

STOCK ET PRIX
SUR ITAFRAN.COM



A 1 groove - 1 gorge										
Dp	Code	d	Type	De	A	B	C	E	L	Masse kg
40	PFA10040	10	1	45,5	35	40	--	20	--	0,3
50	PFA10050	10	1	55,5	35	40	--	20	--	0,4
56	PFA10056	10	1	61,5	35	40	--	20	--	0,4
63	PFA10063	10	1	68,5	35	40	--	20	--	0,5
71	PFA10071	10	1	76,5	40	40	--	20	--	0,6
75	PFA10075	10	1	80,5	40	40	--	20	--	0,7
80	PFA10080	10	1	85,5	40	45	--	20	--	0,9
85	PFA10085	10	1	90,5	40	45	--	20	--	0,9
90	PFA10090	10	1	95,5	40	45	--	20	--	1,0
95	PFA10095	10	1	100,5	40	45	--	20	--	1,1
100	PFA10100	10	1	105,5	40	48	--	20	--	1,2
106	PFA10106	10	1	111,5	40	48	--	20	--	1,4
112	PFA10112	10	1	117,5	40	48	--	20	--	1,5
118	PFA10118	15	1	123,5	40	60	--	20	--	1,8
125	PFA10125	15	1	130,5	40	60	--	20	--	2,0
132	PFA10132	15	1	137,5	40	60	--	20	--	2,2
140	PFA10140	15	3	145,5	40	60	107	20	10	2,0
150	PFA10150	15	3	155,5	40	60	107	20	10	2,2
160	PFA10160	15	3	165,5	40	60	127	20	10	2,3
170	PFA10170	15	3	175,5	40	60	137	20	12	2,5
180	PFA10180	20	3	185,5	40	65	147	20	12	2,8
200	PFA10200	20	3	205,5	45	65	167	20	12	3,6
212	PFA10212	20	3	217,5	40	65	179	20	10	3,6
224	PFA10224	20	3	229,5	45	65	192	20	10	4,0
236	PFA10236	20	3	241,5	50	75	203	20	12	4,9
250	PFA10250	20	3	255,5	50	75	217	20	12	5,7
280	PFA10280	20	5	285,5	50	75	247	20	14	4,6
300	PFA10300	20	5	305,5	50	75	267	20	14	5,4
315	PFA10315	20	5	320,5	60	75	282	20	14	5,7
355	PFA10355	20	5	360,5	50	75	322	20	14	6,5
400	PFA10400	20	5	405,5	50	90	367	20	14	6,6
450	PFA10450	20	5	455,5	50	90	417	20	14	9,5
500	PFA10500	20	5	505,5	50	90	467	20	14	11
560	PFA10560	25	5	565,5	50	100	527	20	16	15



- Usinage présenté **section 1**
- Moyeux de serrage présenté **section 6**

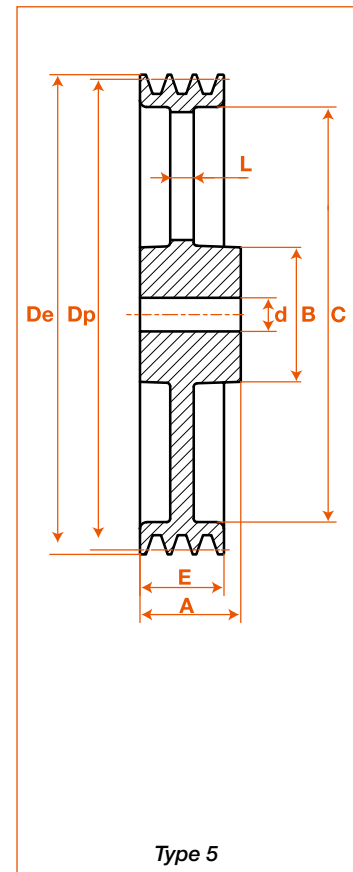
La forme des poulies est donnée à titre indicatif et peut être modifiée sans préavis. En cas de nécessité notre service commercial vous indiquera les caractéristiques exactes des types de poulies disponibles au moment de votre commande.

Cast iron V pulleys, pilot bore A, SPA or XPA profil Poulies trapézoïdales fonte, préalésées

Hereunder described pulleys are all a **first quality cast iron**: they are well designed for industrial applications as for agricultural ones. In case of high rotational speeds, it could be required to check the balance of the pulleys.
Grooves shape is set up according to **ISO norm R 459** and is designed for use with **classical v-belts** (type Z, A, B, and C) but also with **narrow** (type SP and XP) and **american one** (type 3V and 5V) as well.

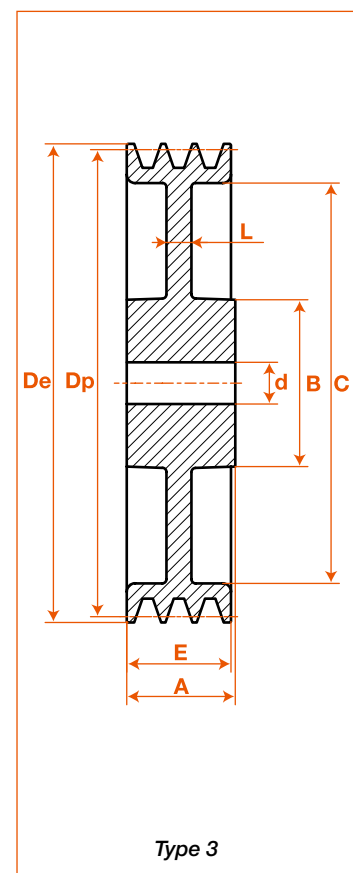
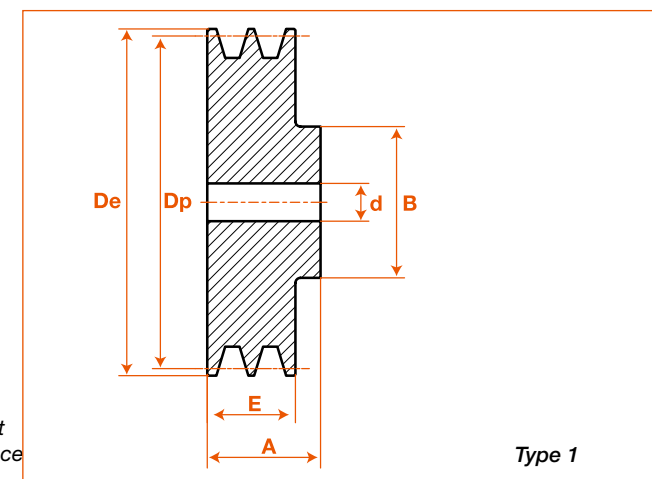
STOCK AND PRICES
ON ITAFRAN.COM

A 2 grooves - 2 gorges										
Dp	Code	d	Type	De	A	B	C	E	L	Masse kg
50	PFA20050	10	1	55,5	45	40	--	35	--	0,5
56	PFA20056	10	1	61,5	45	40	--	35	--	0,6
63	PFA20063	10	1	68,5	45	40	--	35	--	0,7
71	PFA20071	10	1	76,5	45	50	--	35	--	1,0
75	PFA20075	10	1	80,5	45	50	--	35	--	1,0
80	PFA20080	10	1	85,5	45	50	--	35	--	1,2
85	PFA20085	10	1	90,5	45	50	--	35	--	1,3
90	PFA20090	15	1	95,5	45	60	--	35	--	1,5
95	PFA20095	15	1	100,5	45	60	--	35	--	1,7
100	PFA20100	15	1	105,5	45	60	--	35	--	1,8
106	PFA20106	15	1	111,5	45	60	--	35	--	2,0
112	PFA20112	15	1	117,5	45	60	--	35	--	2,3
118	PFA20118	15	1	123,5	45	60	--	35	--	2,6
125	PFA20125	15	1	130,5	50	60	--	35	--	2,9
132	PFA20132	15	1	137,5	45	60	--	35	--	3,3
140	PFA20140	15	3	145,5	50	60	107	35	10	2,5
150	PFA20150	15	3	155,5	45	60	107	35	10	2,8
160	PFA20160	15	3	165,5	50	60	127	35	10	3,0
170	PFA20170	15	3	175,5	45	60	137	35	12	3,3
180	PFA20180	20	3	185,5	50	70	147	35	12	4,0
190	PFA20190	20	3	195,5	50	70	157	35	12	4,3
200	PFA20200	20	3	205,5	50	70	167	35	12	4,7
212	PFA20212	20	3	217,5	45	70	--	35	12	4,9
224	PFA20224	20	3	229,5	50	70	192	35	12	5,5
236	PFA20236	20	3	241,5	50	--	--	35	12	4,5
250	PFA20250	20	3	255,5	50	75	217	35	12	6,5
280	PFA20280	20	5	285,5	50	80	247	35	14	6,4
300	PFA20300	20	5	305,5	50	80	267	35	14	6,5
315	PFA20315	20	5	320,5	50	80	282	35	14	7,2
355	PFA20355	20	5	360,5	50	80	322	35	14	8,2
400	PFA20400	20	5	405,5	50	90	367	35	14	11
450	PFA20450	25	5	455,5	50	100	417	35	14	12
500	PFA20500	25	5	505,5	50	100	467	35	16	14
560	PFA20560	25	5	565,5	50	100	527	35	20	19
630	PFA20630	25	5	635,5	50	110	597	35	20	0



- Machining featured **1st section**
- Keyless bushings featured **6th section**

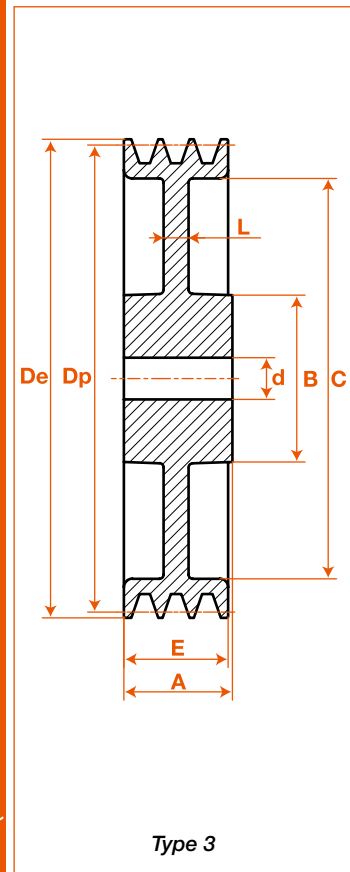
Pulleys' shape are given as guide. They can be modified without any notice. If necessary our sales department can inform you about their exact types we have in stock just as you place your order.



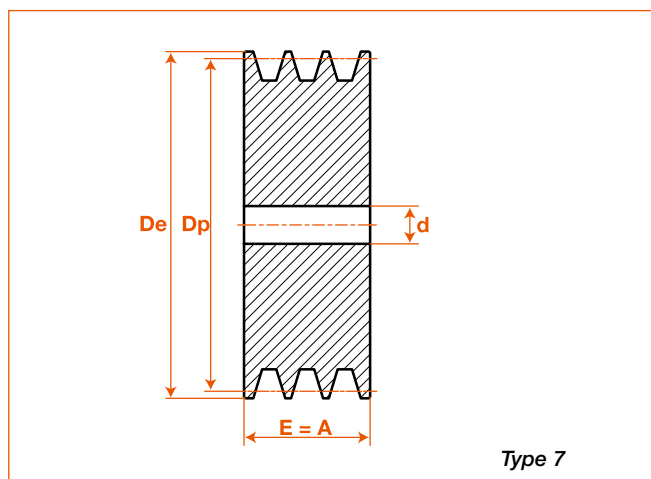
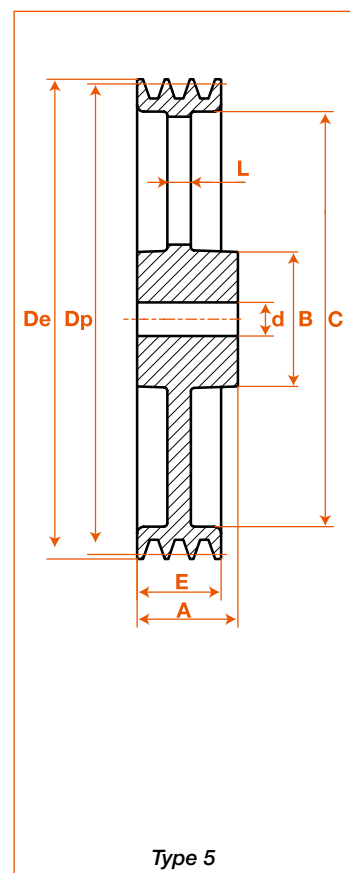
Cast iron V pulleys, pilot bore
A, SPA or XPA profil
Poulies trapézoïdales fonte, préalésées

Les poulies décrites ci-dessous sont toutes réalisées avec **une fonte de première qualité** : elle sont utilisées aussi bien pour des applications industrielles qu'agricoles. Pour les applications soumises à des vitesses de rotations élevées, il est parfois nécessaire de vérifier l'équilibrage des poulies.
Le profil des gorges, réalisé en conformité avec la **norme ISO R 459**, convient aux **courroies classiques** (types Z, A, B et C) mais également aux **courroies étroites** (types SP et XP) et **américaines** (types 3V et 5V)

STOCK ET PRIX
SUR ITAFRAN.COM



A 3 grooves - 3 gorges										
Dp	Code	d	Type	De	A	B	C	E	L	Masse kg
56	PFA30056	10	7	61,5	50	--	--	50	--	0,7
60	PFA30060	10	7	65,5	50	--	--	50	--	0,8
63	PFA30063	10	7	68,5	50	--	--	50	--	0,9
71	PFA30071	10	7	76,5	50	--	--	50	--	1,1
75	PFA30075	10	7	80,5	50	--	--	50	--	1,2
80	PFA30080	15	7	85,5	50	--	--	50	--	1,4
85	PFA30085	15	7	90,5	50	--	--	50	--	1,6
90	PFA30090	15	7	95,5	50	--	--	50	--	1,8
95	PFA30095	15	7	100,5	50	--	--	50	--	1,6
100	PFA30100	15	7	105,5	50	--	--	50	--	2,3
106	PFA30106	15	7	111,5	50	--	--	50	--	2,7
112	PFA30112	15	7	117,5	50	--	--	50	--	3,0
118	PFA30118	15	7	123,5	50	--	--	50	--	3,5
125	PFA30125	15	7	130,5	50	--	--	50	--	3,8
132	PFA30132	15	7	137,5	50	--	--	50	--	4,4
140	PFA30140	20	3	145,5	52	70	107	50	12	3,6
150	PFA30150	20	3	155,5	52	70	107	50	12	4,0
160	PFA30160	20	3	165,5	52	70	127	50	12	4,5
170	PFA30170	20	3	175,5	52	70	137	50	12	4,9
180	PFA30180	20	3	185,5	52	70	147	50	12	4,7
190	PFA30190	20	3	195,5	52	70	157	50	12	5,6
200	PFA30200	20	3	205,5	52	70	167	50	12	5,4
224	PFA30224	20	3	229,5	52	80	192	50	12	6,3
250	PFA30250	20	3	255,5	60	80	217	50	12	8,1
280	PFA30280	20	5	285,5	60	80	247	50	14	7,9
300	PFA30300	20	5	305,5	60	80	267	50	14	8,6
315	PFA30315	20	5	320,5	60	90	282	50	14	9,4
355	PFA30355	20	5	360,5	60	90	322	50	14	11
400	PFA30400	25	5	405,5	60	100	367	50	16	13
450	PFA30450	25	5	455,5	60	100	417	50	16	15
500	PFA30500	25	5	505,5	60	105	467	50	20	17
560	PFA30560	25	5	565,5	65	120	527	50	22	26
630	PFA30630	25	5	635,5	65	120	597	50	22	26



- Usinage présenté **section 1**
- Moyeux de serrage présenté **section 6**

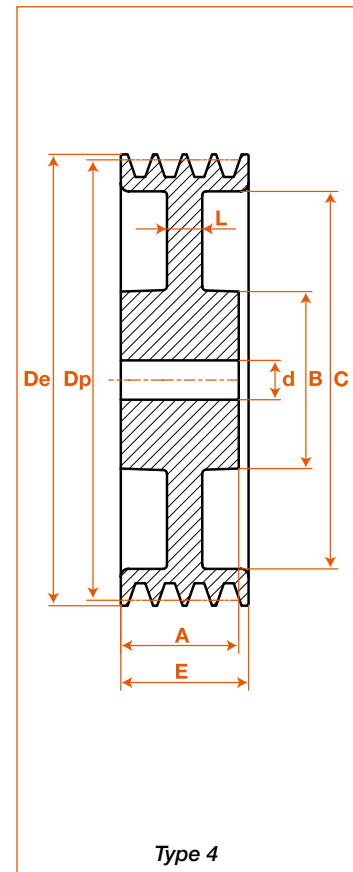
La forme des poulies est donnée à titre indicatif et peut être modifiée sans préavis. En cas de nécessité notre service commercial vous indiquera les caractéristiques exactes des types de poulies disponibles au moment de votre commande.

Cast iron V pulleys, pilot bore
A, SPA or XPA profil
Poulies trapézoïdales fonte, préalésées

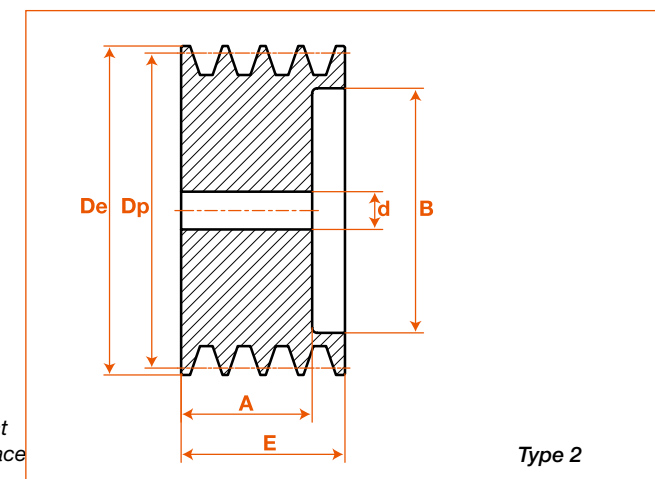
Hereunder described pulleys are all a **first quality cast iron**: they are well designed for industrial applications as for agricultural ones. In case of high rotational speeds, it could be required to check the balance of the pulleys.
Grooves shape is set up according to **ISO norm R 459** and is designed for use with **classical v-belts** (type Z, A, B, and C) but also with **narrow** (type SP and XP) and **american one** (type 3V and 5V) as well.

STOCK AND PRICES
ON ITAFRAN.COM

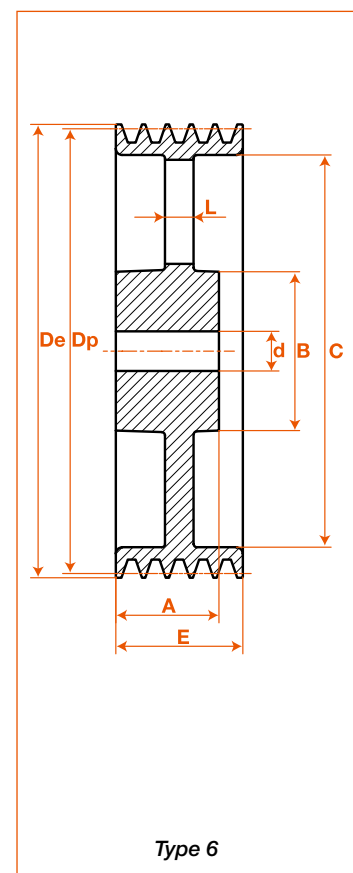
A 4 grooves - 4 gorges										
Dp	Code	d	Type	De	A	B	C	E	L	Masse kg
75	PFA40075	15	7	80,5	65	--	0	65	--	1,6
80	PFA40080	15	7	85,5	65	--	0	65	--	1,8
85	PFA40085	15	7	90,5	65	--	0	65	--	2,1
90	PFA40090	15	7	95,5	65	--	0	65	--	2,4
95	PFA40095	15	7	100,5	65	--	0	65	--	2,7
100	PFA40100	15	2	105,5	52	--	67	65	--	2,7
112	PFA40112	15	2	117,5	52	--	79	65	--	3,4
118	PFA40118	15	2	123,5	52	--	87	65	--	4,0
125	PFA40125	15	2	130,5	52	--	97	65	--	4,5
132	PFA40132	15	2	137,5	52	--	97	65	--	5,0
140	PFA40140	20	2	145,5	52	--	107	65	--	5,5
150	PFA40150	20	2	155,5	52	--	107	65	--	6,3
160	PFA40160	20	4	165,5	52	70	127	65	18	4,4
170	PFA40170	20	4	175,5	52	80	137	65	18	5,7
180	PFA40180	20	4	185,5	60	80	147	65	18	7,0
190	PFA40190	20	4	195,5	60	80	157	65	18	7,0
200	PFA40200	20	4	205,5	60	80	167	65	18	7,5
224	PFA40224	20	4	229,5	60	90	192	65	18	9,3
250	PFA40250	20	3	255,5	65	90	217	65	18	11
280	PFA40280	20	5	285,5	65	90	247	65	14	10
300	PFA40300	20	5	305,5	70	90	267	65	14	10
315	PFA40315	20	5	320,5	65	90	282	65	16	11
355	PFA40355	25	5	360,5	65	95	322	65	18	13
400	PFA40400	25	5	405,5	65	100	367	65	20	16
450	PFA40450	25	6	455,5	65	105	417	65	20	19
500	PFA40500	25	6	505,5	65	105	467	65	25	21
560	PFA40560	25	5	565,5	65	120	527	65	25	28
630	PFA40630	25	5	635,5	65	120	597	65	25	31



- Machining featured **1st section**
- Keyless bushings featured **6th section**



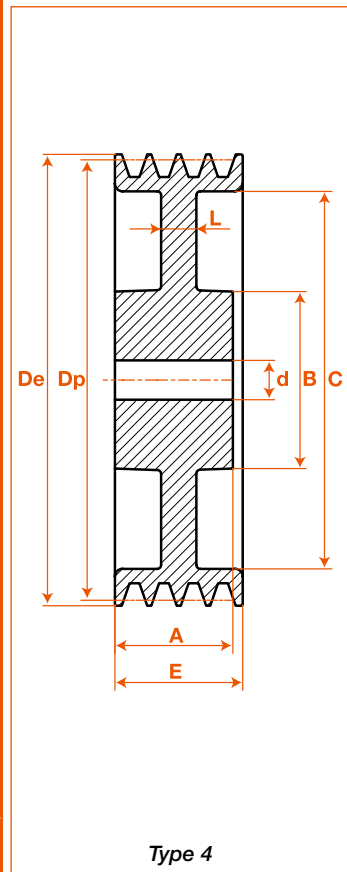
Pulleys' shape are given as guide. They can be modified without any notice. If necessary our sales department can inform you about their exact types we have in stock just as you place your order.



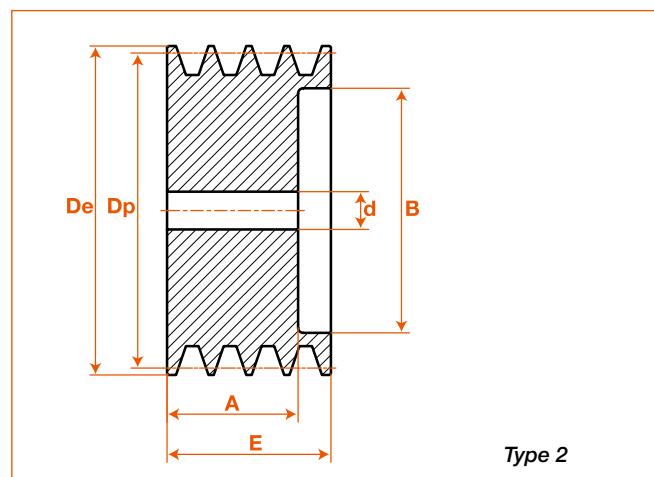
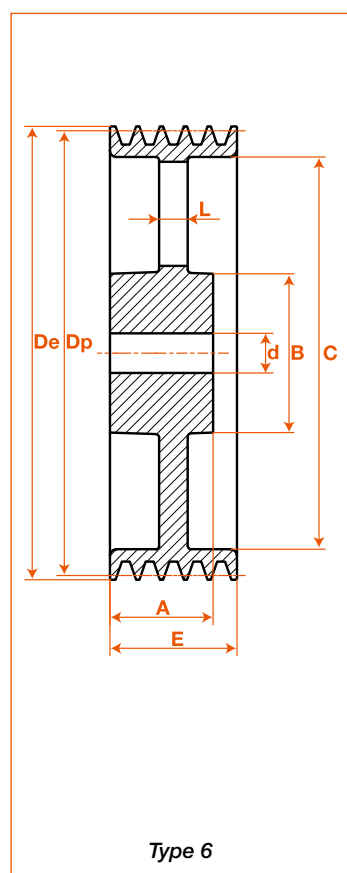
Cast iron V pulleys, pilot bore
A, SPA or XPA profil
Poulies trapézoïdales fonte, préalésées

Les poulies décrites ci-dessous sont toutes réalisées avec **une fonte de première qualité** : elle sont utilisées aussi bien pour des applications industrielles qu'agricoles. Pour les applications soumises à des vitesses de rotations élevées, il est parfois nécessaire de vérifier l'équilibrage des poulies.
Le profil des gorges, réalisé en conformité avec la **norme ISO R 459**, convient aux **courroies classiques** (types Z, A, B et C) mais également aux **courroies étroites** (types SP et XP) et **américaines** (types 3V et 5V)

STOCK ET PRIX
SUR ITAFRAN.COM



A 5 grooves - 5 gorges										
Dp	Code	d	Type	De	A	B	C	E	L	Masse kg
75	PFA50075	10	7	80,5	80	52	--	80	--	2,0
80	PFA50080	15	7	85,5	80	62	--	80	--	2,2
85	PFA50085	15	7	90,5	80	62	--	80	--	2,6
90	PFA50090	15	7	95,5	80	68	--	80	--	2,8
95	PFA50095	15	7	100,5	80	68	--	80	--	3,3
100	PFA50100	15	2	105,5	52	--	67	80	--	3,0
106	PFA50106	15	2	111,5	52	--	67	80	--	3,4
112	PFA50112	15	2	117,5	52	--	79	80	--	3,8
118	PFA50118	15	2	123,5	52	--	87	80	--	--
132	PFA50132	15	2	137,5	52	--	97	80	--	5,4
140	PFA50140	20	2	145,5	52	--	107	80	--	5,9
150	PFA50150	20	2	155,5	52	--	107	80	--	6,9
160	PFA50160	20	4	165,5	52	80	127	80	22	6,1
170	PFA50170	20	4	175,5	52	80	137	80	18	--
180	PFA50180	20	4	185,5	65	80	147	80	22	--
200	PFA50200	20	4	205,5	65	80	167	80	20	8,7
224	PFA50224	20	4	229,5	65	90	192	80	20	--
250	PFA50250	20	4	255,5	65	90	217	80	20	--
280	PFA50280	25	6	285,5	65	100	247	80	18	13
300	PFA50300	25	6	305,5	70	100	267	80	18	13
315	PFA50315	25	6	320,5	65	100	282	80	18	0
355	PFA50355	25	6	360,5	65	100	322	80	18	0
400	PFA50400	25	6	405,5	65	100	367	80	22	19
450	PFA50450	25	6	455,5	65	105	417	80	22	21
500	PFA50500	25	6	505,5	65	110	467	80	22	26
560	PFA50560	25	5	565,5	80	120	527	80	24	0
630	PFA50630	25	5	635,5	80	120	597	80	24	0



- Usinage présenté section 1
- Moyeux de serrage présenté section 6

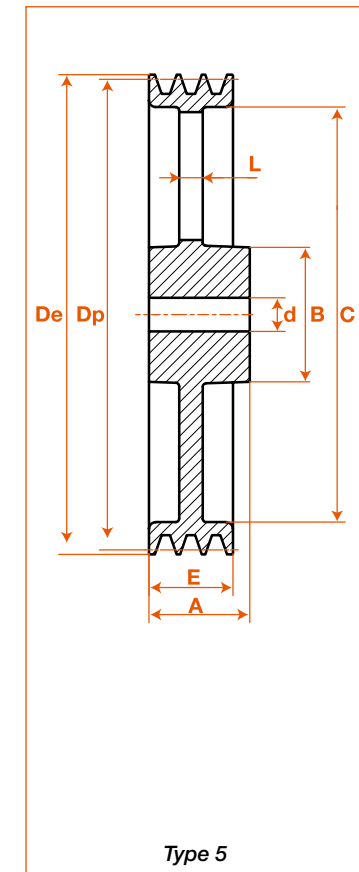
La forme des poulies est donnée à titre indicatif et peut être modifiée sans préavis. En cas de nécessité notre service commercial vous indiquera les caractéristiques exactes des types de poulies disponibles au moment de votre commande.

Cast iron V pulleys, pilot bore
B, SPB or XPB profil
Poulies trapézoïdales fonte, préalésées

Hereunder described pulleys are all a **first quality cast iron**: they are well designed for industrial applications as for agricultural ones. In case of high rotational speeds, it could be required to check the balance of the pulleys.
Grooves shape is set up according to **ISO norm R 459** and is designed for use with **classical v-belts** (type Z, A, B, and C) but also with **narrow** (type SP and XP) and **american one** (type 3V and 5V) as well.

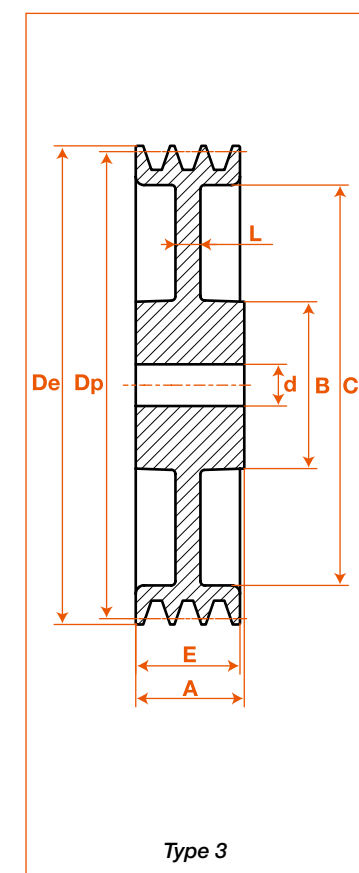
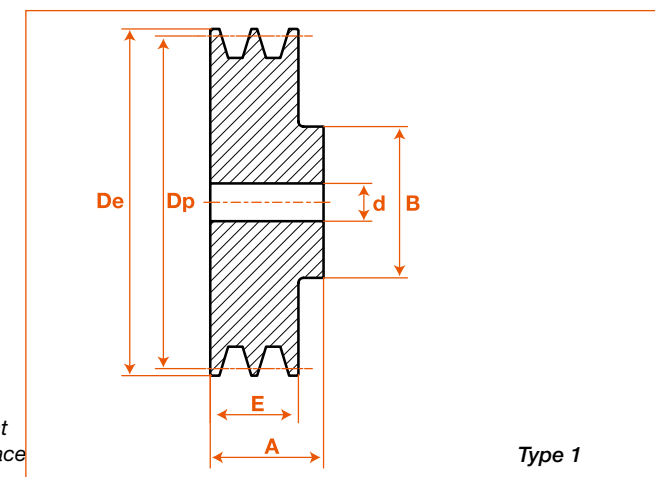
STOCK AND PRICES
ON ITAFRAN.COM

B 1 groove - 1 gorge										
Dp	Code	d	Type	De	A	B	C	E	L	Masse kg
63	PFB10063	10	1	70	45	45	--	25	--	0,7
70	PFB10070	10	1	77	45	45	--	25	--	0,8
80	PFB10080	10	1	87	45	50	--	25	--	1,0
85	PFB10085	10	1	92	45	50	--	25	--	1,1
90	PFB10090	10	1	97	45	50	--	25	--	1,0
95	PFB10095	10	1	102	45	50	--	25	--	1,4
100	PFB10100	10	1	107	45	52	--	25	--	1,6
106	PFB10106	15	1	113	45	--	--	25	--	1,6
112	PFB10112	15	1	119	45	55	--	25	--	2,0
118	PFB10118	15	1	125	45	55	--	25	--	2,0
125	PFB10125	10	1	132	45	58	--	25	--	2,3
132	PFB10132	20	1	139	45	60	--	25	--	2,5
140	PFB10140	20	1	147	45	65	--	25	--	2,9
150	PFB10150	20	1	157	45	65	--	25	--	3,3
160	PFB10160	20	3	167	45	65	118	25	12	2,7
170	PFB10170	20	3	177	45	65	128	25	12	3,0
180	PFB10180	20	3	187	45	65	138	25	12	3,4
190	PFB10190	20	3	197	45	65	148	25	12	3,6
200	PFB10200	20	3	207	45	70	158	25	14	3,8
212	PFB10212	20	3	219	45	70	170	25	14	4,7
224	PFB10224	20	3	231	45	70	183	25	14	5,1
250	PFB10250	20	3	257	50	70	208	25	14	6,2
280	PFB10280	20	3	287	50	76	238	25	14	7,6
300	PFB10300	20	5	307	50	76	258	25	15	7,4
315	PFB10315	20	5	322	50	76	273	25	15	7,4
355	PFB10355	20	5	362	50	80	313	25	16	8,6
400	PFB10400	20	5	407	55	85	358	25	20	12
450	PFB10450	20	5	457	60	90	408	25	20	14
500	PFB10500	25	5	507	60	100	458	25	20	14
560	PFB10560	25	5	567	60	100	518	25	20	16
600	PFB10600	25	5	607	60	100	558	25	22	21
630	PFB10630	25	5	637	60	100	588	25	18	19



- Machining featured 1st section
- Keyless bushings featured 6th section

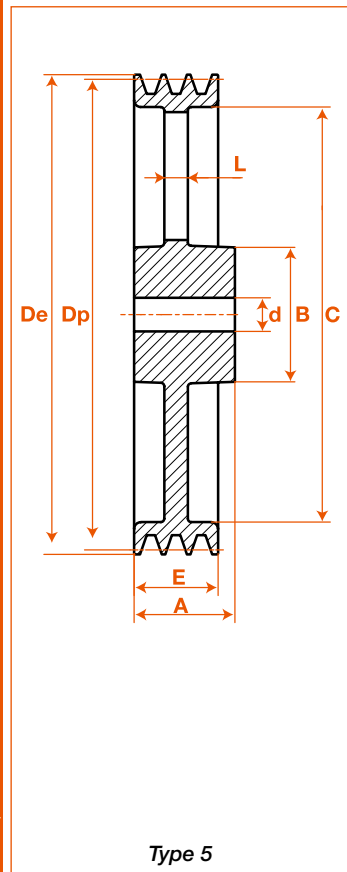
Pulleys' shape are given as guide. They can be modified without any notice. If necessary our sales department can inform you about their exact types we have in stock just as you place your order.



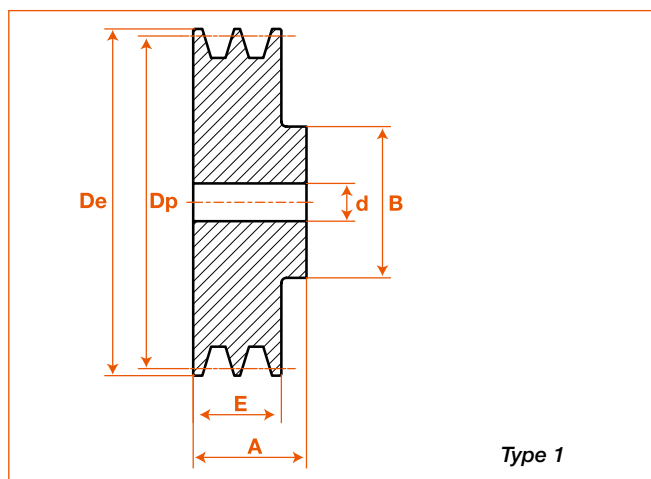
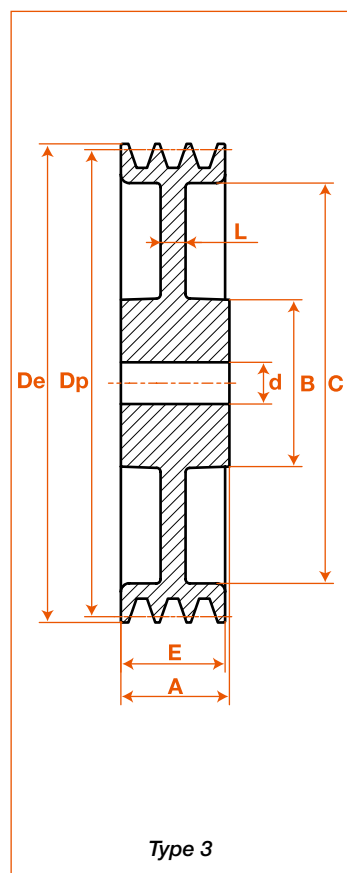
Cast iron V pulleys, pilot bore B, SPB or XPB profil Poulies trapézoïdales fonte, préalésées

Les poulies décrites ci-dessous sont toutes réalisées avec **une fonte de première qualité** : elle sont utilisées aussi bien pour des applications industrielles qu'agricoles. Pour les applications soumises à des vitesses de rotations élevées, il est parfois nécessaire de vérifier l'équilibrage des poulies.
Le profil des gorges, réalisé en conformité avec la **norme ISO R 459**, convient aux **courroies classiques** (types Z, A, B et C) mais également aux **courroies étroites** (types SP et XP) et **américaines** (types 3V et 5V)

STOCK ET PRIX
SUR ITAFRAN.COM



B 2 grooves - 2 gorges										
Dp	Code	d	Type	De	A	B	C	E	L	Masse kg
70	PFB20070	10	1	77	55	45	--	44	--	1,0
80	PFB20080	10	1	87	55	50	--	44	--	1,5
85	PFB20085	10	1	92	55	50	--	44	--	1,6
90	PFB20090	10	1	97	55	50	--	44	--	1,7
100	PFB20100	15	1	107	55	55	--	44	--	2,2
106	PFB20106	15	1	113	55	--	--	44	--	2,5
112	PFB20112	15	1	119	55	60	--	44	--	2,8
118	PFB20118	15	1	125	55	60	--	44	--	3,2
125	PFB20125	15	1	132	55	60	--	44	--	3,5
132	PFB20132	15	1	139	55	60	--	44	--	3,8
140	PFB20140	20	1	147	55	65	--	44	--	4,3
150	PFB20150	20	1	157	55	65	--	44	--	5,0
160	PFB20160	20	3	167	55	70	118	44	12	4,1
170	PFB20170	20	3	177	55	70	128	44	12	4,4
180	PFB20180	20	3	187	55	70	138	44	12	3,5
190	PFB20190	20	3	197	55	70	148	44	12	5,0
200	PFB20200	20	3	207	55	70	158	44	14	5,6
212	PFB20212	20	3	219	55	77	170	44	14	6,5
224	PFB20224	20	3	231	55	77	183	44	14	7,0
250	PFB20250	20	3	257	55	77	208	44	14	8,4
280	PFB20280	20	3	287	55	80	238	44	14	10
300	PFB20300	20	5	307	55	80	258	44	15	11
315	PFB20315	20	5	322	60	88	273	44	15	11
355	PFB20355	20	5	362	60	88	313	44	18	12
400	PFB20400	20	5	407	60	88	358	44	20	15
450	PFB20450	20	5	457	60	90	408	44	20	17
500	PFB20500	25	5	507	65	100	458	44	20	22
560	PFB20560	25	5	567	65	100	518	44	20	24
630	PFB20630	25	5	637	65	100	588	44	28	27



- Usinage présenté **section 1**
- Moyeux de serrage présenté **section 6**

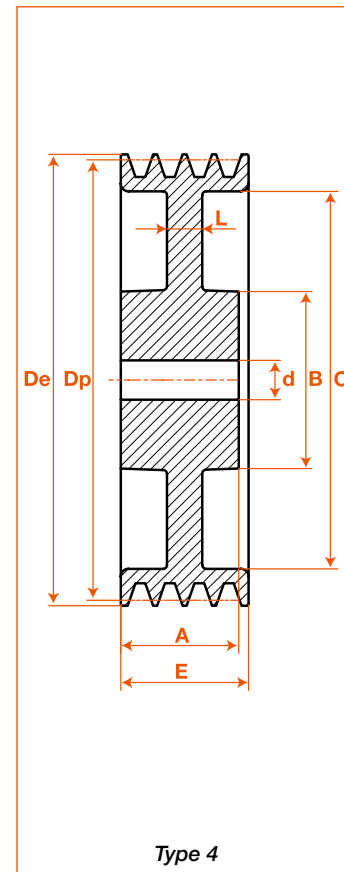
La forme des poulies est donnée à titre indicatif et peut être modifiée sans préavis. En cas de nécessité notre service commercial vous indiquera les caractéristiques exactes des types de poulies disponibles au moment de votre commande.

Cast iron V pulleys, pilot bore B, SPB or XPB profil Poulies trapézoïdales fonte, préalésées

Hereunder described pulleys are all a **first quality cast iron**: they are well designed for industrial applications as for agricultural ones. In case of high rotational speeds, it could be required to check the balance of the pulleys.
Grooves shape is set up according to **ISO norm R 459** and is designed for use with **classical v-belts** (type Z, A, B, and C) but also with **narrow** (type SP and XP) and **american one** (type 3V and 5V) as well.

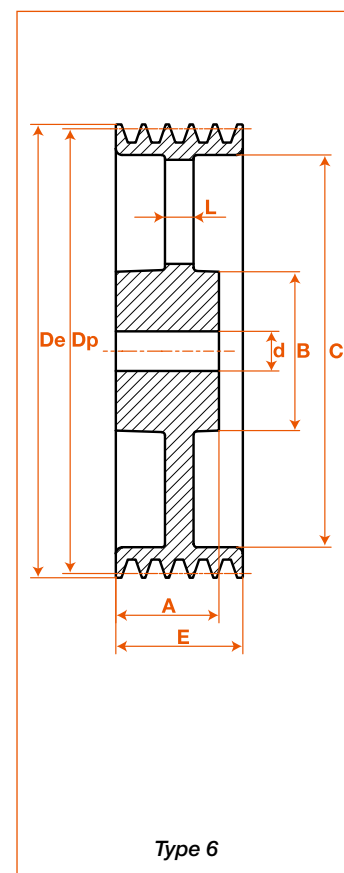
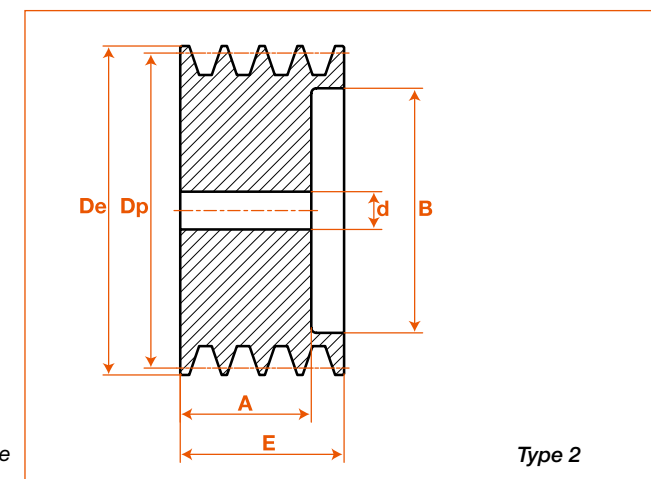
STOCK AND PRICES
ON ITAFRAN.COM

B 3 grooves - 3 gorges										
Dp	Code	d	Type	De	A	B	C	E	L	Masse kg
71	PFB30071	15	7	78	63	--	--	63	--	1,3
80	PFB30080	15	7	87	63	--	--	63	--	1,7
85	PFB30085	15	7	92	63	--	--	63	--	1,9
90	PFB30090	15	7	97	63	--	--	63	--	2,2
100	PFB30100	15	7	107	63	--	--	63	--	2,9
112	PFB30112	15	7	119	63	--	--	63	--	3,6
118	PFB30118	15	7	125	63	--	--	63	--	4,1
125	PFB30125	15	2	132	60	--	83	63	--	4,5
132	PFB30132	15	2	139	60	--	88	63	--	5,0
140	PFB30140	20	2	147	60	--	98	63	--	5,8
150	PFB30150	20	2	157	60	--	108	63	--	6,7
160	PFB30160	20	2	167	60	--	118	63	--	7,6
170	PFB30170	20	4	177	60	70	128	63	30	6,7
180	PFB30180	20	4	187	60	80	138	63	18	6,8
200	PFB30200	20	4	207	60	88	158	63	18	7,7
212	PFB30212	20	4	219	60	88	170	63	18	8,5
224	PFB30224	20	4	231	60	80	183	63	18	9,2
250	PFB30250	20	4	257	60	88	208	63	18	11
280	PFB30280	20	4	287	60	90	238	63	18	13
300	PFB30300	20	6	307	60	90	258	63	18	13
315	PFB30315	20	6	322	60	90	273	63	18	13
355	PFB30355	25	6	362	60	92	313	63	22	15
400	PFB30400	25	5	407	65	96	358	63	22	19
425	PFB30425	25	5	432	65	96	383	63	24	21
450	PFB30450	25	5	457	65	96	408	63	24	22
500	PFB30500	25	5	507	75	104	458	63	24	28
560	PFB30560	25	5	567	75	104	518	63	24	32
630	PFB30630	25	5	637	75	104	588	63	28	35



- Machining featured **1st section**
- Keyless bushings featured **6th section**

Pulleys' shape are given as guide. They can be modified without any notice. If necessary our sales department can inform you about their exact types we have in stock just as you place your order.



Cast iron V pulleys, pilot bore

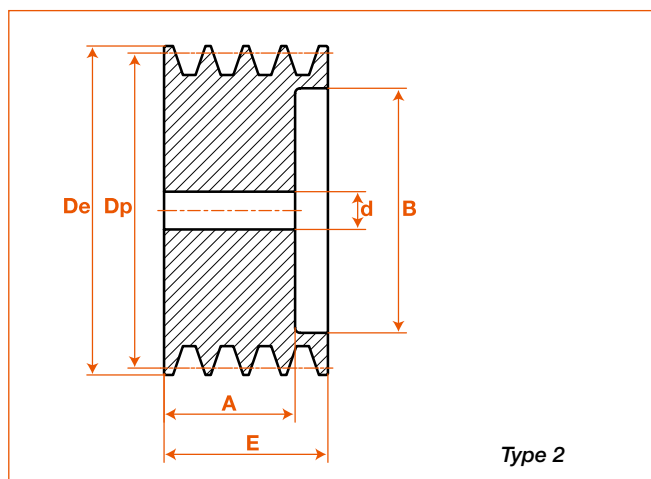
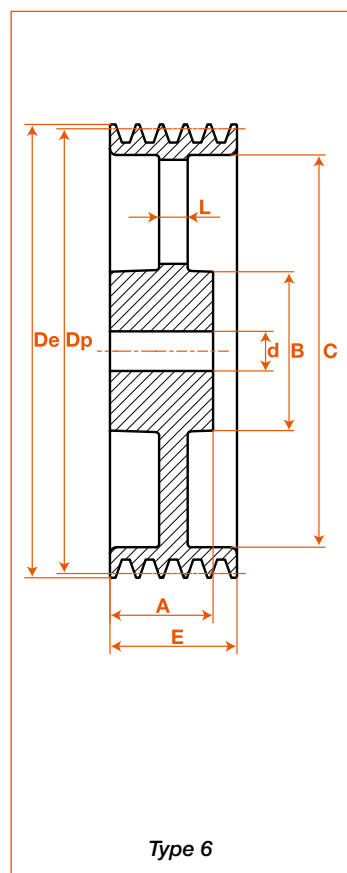
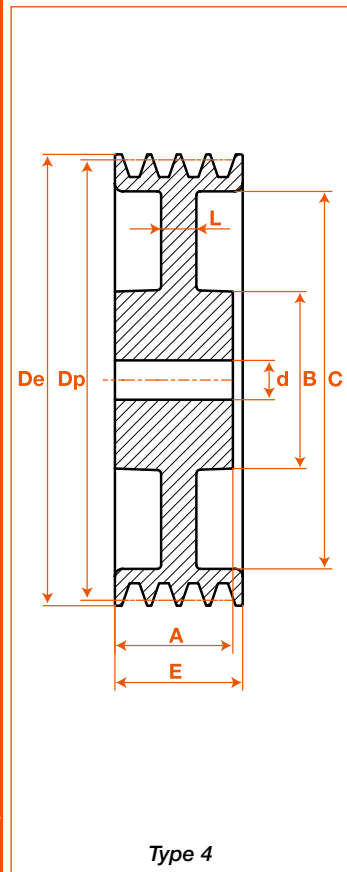
B, SPB or XPB profil

Poulies trapézoïdales fonte, préalésées

Les poulies décrites ci-dessous sont toutes réalisées avec **une fonte de première qualité** : elle sont utilisées aussi bien pour des applications industrielles qu'agricoles. Pour les applications soumises à des vitesses de rotations élevées, il est parfois nécessaire de vérifier l'équilibrage des poulies.
Le profil des gorges, réalisé en conformité avec la **norme ISO R 459**, convient aux **courroies classiques** (types Z, A, B et C) mais également aux **courroies étroites** (types SP et XP) et **américaines** (types 3V et 5V)

STOCK ET PRIX
SUR ITAFRAN.COM

B 4 grooves - 4 gorges										
Dp	Code	d	Type	De	A	B	C	E	L	Masse kg
80	PFB40080	15	7	87	82	--	--	82	--	2,2
90	PFB40090	15	7	97	82	--	--	82	--	2,9
100	PFB40100	15	7	107	82	--	--	82	--	3,6
112	PFB40112	20	7	119	82	--	--	82	--	4,6
118	PFB40118	20	7	125	82	--	--	82	--	5,2
125	PFB40125	20	2	132	60	--	83	82	--	5,0
132	PFB40132	20	2	139	60	--	88	82	--	5,6
140	PFB40140	20	2	147	60	--	98	82	--	6,4
150	PFB40150	20	2	157	60	--	108	82	--	7,5
160	PFB40160	20	2	167	60	--	118	82	--	8,4
170	PFB40170	20	4	177	60	70	128	82	30	6,8
180	PFB40180	20	4	187	60	80	138	82	30	8,5
200	PFB40200	20	4	207	60	88	158	82	25	9,8
212	PFB40212	20	4	219	60	88	170	82	25	11
224	PFB40224	20	4	231	60	88	183	82	25	12
250	PFB40250	25	4	257	65	96	208	82	25	14
280	PFB40280	25	4	287	65	96	238	82	25	17
300	PFB40300	25	6	307	65	96	258	82	20	15
315	PFB40315	25	6	322	65	96	273	82	20	16
355	PFB40355	25	6	362	65	96	313	82	22	18
400	PFB40400	25	6	407	75	104	358	82	24	24
425	PFB40425	25	6	432	75	104	383	82	24	26
450	PFB40450	25	6	457	75	104	408	82	26	27
500	PFB40500	25	5	507	85	112	458	82	26	34
560	PFB40560	25	5	567	85	112	518	82	26	39
630	PFB40630	25	5	637	85	120	588	82	32	44



- Usinage présenté **section 1**
- Moyeux de serrage présenté **section 6**

La forme des poulies est donnée à titre indicatif et peut être modifiée sans préavis. En cas de nécessité notre service commercial vous indiquera les caractéristiques exactes des types de poulies disponibles au moment de votre commande.

Cast iron V pulleys, pilot bore

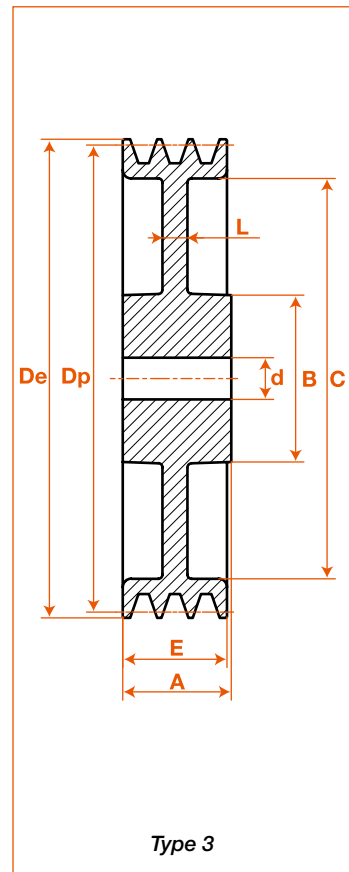
B, SPB or XPB profil

Poulies trapézoïdales fonte, préalésées

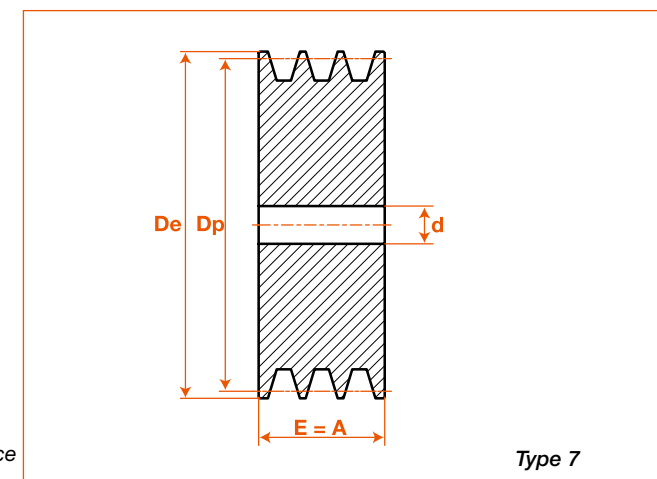
Hereunder described pulleys are all a **first quality cast iron**: they are well designed for industrial applications as for agricultural ones. In case of high rotational speeds, it could be required to check the balance of the pulleys.
Grooves shape is set up according to **ISO norm R 459** and is designed for use with **classical v-belts** (type Z, A, B, and C) but also with **narrow** (type SP and XP) and **american one** (type 3V and 5V) as well.

STOCK AND PRICES
ON ITAFRAN.COM

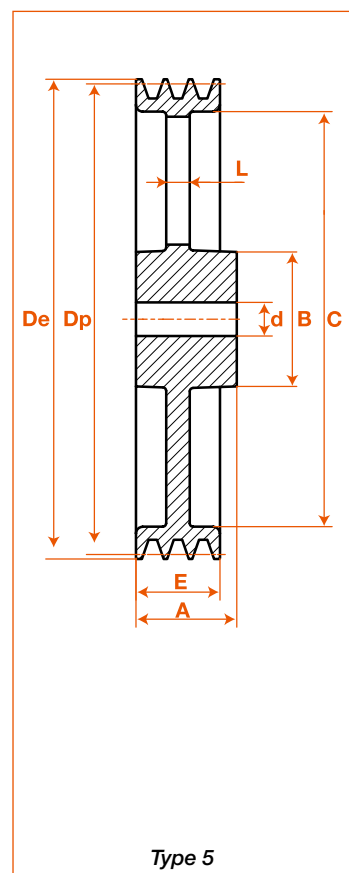
B 5 grooves - 5 gorges										
Dp	Code	d	Type	De	A	B	C	E	L	Masse kg
80	PFB50080	15	7	87	101	--	--	101	--	2,6
90	PFB50090	15	7	97	101	--	--	101	--	3,5
100	PFB50100	15	7	107	101	--	--	101	--	4,5
112	PFB50112	20	7	119	101	--	--	101	--	5,6
118	PFB50118	20	7	125	--	--	--	101	--	6,5
125	PFB50125	20	2	132	60	--	83	101	--	6,0
132	PFB50132	20	2	139	60	--	88	101	--	6,5
140	PFB50140	20	2	147	60	--	98	101	--	7,2
150	PFB50150	20	2	157	60	--	108	101	--	8,3
160	PFB50160	20	2	167	60	--	118	101	--	9,3
170	PFB50170	20	4	177	60	70	128	101	30	8,5
180	PFB50180	20	4	187	70	80	138	101	40	10
200	PFB50200	25	4	207	70	96	158	101	25	13
212	PFB50212	25	4	219	70	96	170	101	25	13
224	PFB50224	25	4	231	70	96	183	101	25	14
250	PFB50250	25	4	257	75	104	208	101	25	17
280	PFB50280	25	4	287	75	104	238	101	25	20
300	PFB50300	25	6	307	75	104	258	101	22	18
315	PFB50315	25	6	322	75	104	273	101	22	19
355	PFB50355	25	6	362	75	104	313	101	24	21
400	PFB50400	25	6	407	85	112	358	101	24	28
425	PFB50425	25	6	432	85	112	383	101	28	30
450	PFB50450	25	6	457	85	112	408	101	26	29
500	PFB50500	25	6	507	90	120	458	101	30	41
560	PFB50560	25	6	567	90	120	518	101	30	45
630	PFB50630	25	6	637	90	128	588	101	32	--



- Machining featured **1st section**
- Keyless bushings featured **6th section**



Pulleys' shape are given as guide. They can be modified without any notice. If necessary our sales department can inform you about their exact types we have in stock just as you place your order.

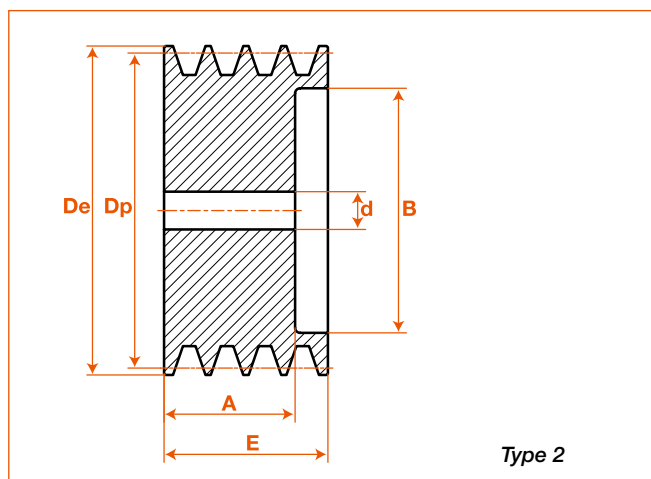
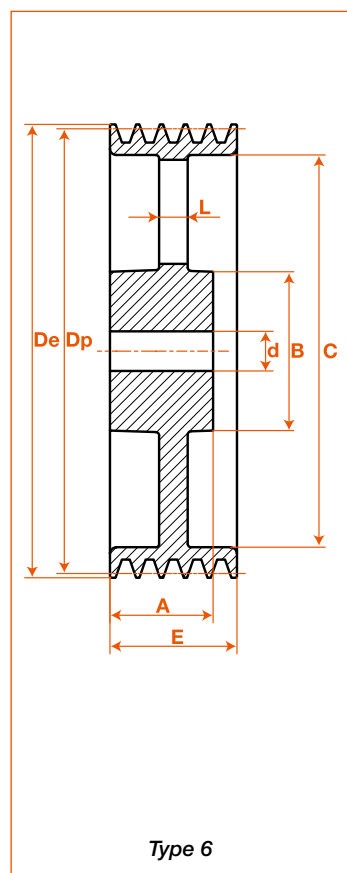
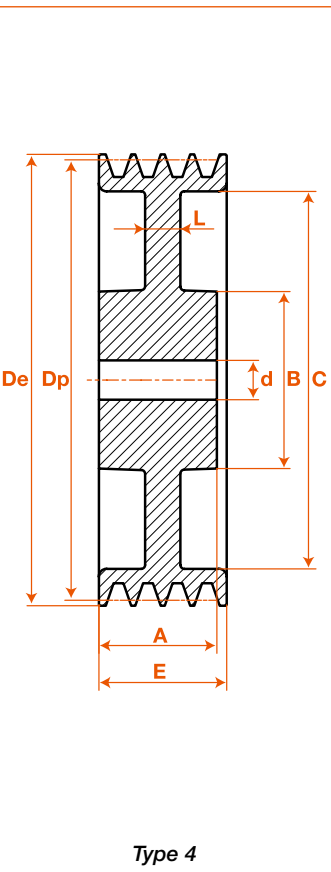


Cast iron V pulleys, pilot bore
B, SPB or XPB profil
Poulies trapézoïdales fonte, préalésées

Les poulies décrites ci-dessous sont toutes réalisées avec **une fonte de première qualité** : elle sont utilisées aussi bien pour des applications industrielles qu'agricoles. Pour les applications soumises à des vitesses de rotations élevées, il est parfois nécessaire de vérifier l'équilibrage des poulies.
Le profil des gorges, réalisé en conformité avec la **norme ISO R 459**, convient aux **courroies classiques** (types Z, A, B et C) mais également aux **courroies étroites** (types SP et XP) et **américaines** (types 3V et 5V) as well.

STOCK ET PRIX
SUR ITAFRAN.COM

B 6 grooves - 6 gorges										
Dp	Code	d	Type	De	A	B	C	E	L	Masse kg
118	PFB60118	20	7	125	--	--	--	120	--	7,5
125	PFB60125	20	2	132	60	--	83	120	--	6,3
132	PFB60132	20	2	139	60	--	88	120	--	7,0
140	PFB60140	20	2	147	60	--	98	120	--	7,7
150	PFB60150	20	2	157	60	--	108	120	--	9,0
160	PFB60160	20	2	167	65	--	118	120	--	11
170	PFB60170	20	4	177	65	70	128	120	40	9,5
180	PFB60180	20	4	187	70	80	138	120	40	12
200	PFB60200	25	4	207	80	96	158	120	40	13
212	PFB60212	25	4	219	80	104	170	120	45	18
224	PFB60224	25	4	231	80	104	183	120	30	17
250	PFB60250	25	4	257	80	104	208	120	25	19
280	PFB60280	25	4	287	80	104	238	120	25	22
300	PFB60300	25	6	307	80	104	258	120	24	21
315	PFB60315	25	6	322	90	120	273	120	24	25
355	PFB60355	25	6	362	90	120	313	120	24	27
400	PFB60400	25	6	407	100	120	358	120	28	34
450	PFB60450	25	6	457	100	120	408	120	28	37
500	PFB60500	25	6	507	105	128	458	120	33	47
560	PFB60560	25	6	567	105	128	518	120	33	--
630	PFB60630	25	6	637	105	140	588	120	33	--



- Usinage présenté section 1
- Moyeux de serrage présenté section 6

La forme des poulies est donnée à titre indicatif et peut être modifiée sans préavis. En cas de nécessité notre service commercial vous indiquera les caractéristiques exactes des types de poulies disponibles au moment de votre commande.

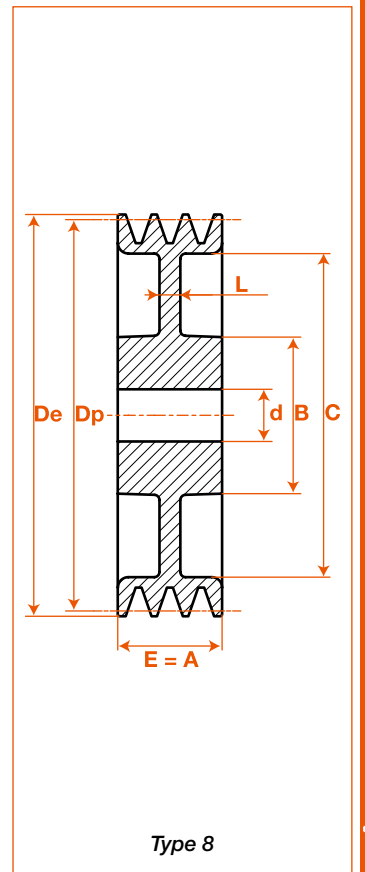
Cast iron V pulleys, pilot bore
C, SPC or XPC profil
Poulies trapézoïdales fonte, préalésées

Hereunder described pulleys are all a **first quality cast iron**: they are well designed for industrial applications as for agricultural ones. In case of high rotational speeds, it could be required to check the balance of the pulleys.
Grooves shape is set up according to **ISO norm R 459** and is designed for use with **classical v-belts** (type Z, A, B, and C) but also with **narrow** (type SP and XP) and **american one** (type 3V and 5V) as well.

STOCK AND PRICES
ON ITAFRAN.COM

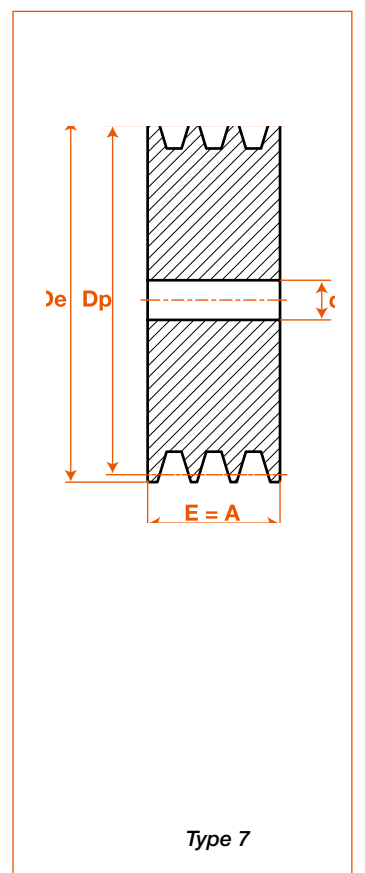
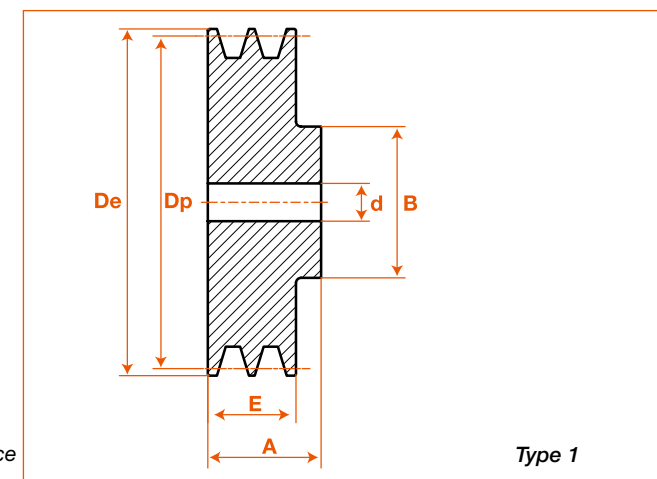
C 1 groove - 1 gorge										
Dp	Code	d	Type	De	A	B	C	E	L	Masse kg
100	PFC10100	15	1	109,6	50	60	--	34	--	1,8
120	PFC10120	15	1	129,6	50	65	--	34	--	2,7
140	PFC10140	20	1	149,6	55	70	--	34	--	3,3
150	PFC10150	20	1	159,6	50	70	--	34	--	4,0
160	PFC10160	20	1	169,6	50	72	103	34	--	4,7
180	PFC10180	20	3	189,6	50	76	123	34	16	4,0
200	PFC10200	20	3	209,6	50	76	143	34	16	6,0
224	PFC10224	20	3	233,6	50	86	168	34	16	7,0
250	PFC10250	20	3	259,6	50	86	193	34	16	7,8
280	PFC10280	20	3	289,6	50	86	223	34	16	9,5
315	PFC10315	20	5	324,6	50	92	258	34	16	--

C 2 grooves - 2 gorges										
Dp	Code	d	Type	De	A	B	C	E	L	Masse kg
140	PFC20140	20	7	149,6	60	--	--	60	--	5,5
150	PFC20150	20	7	159,6	60	--	--	60	--	6,5
160	PFC20160	20	7	169,6	60	--	--	60	--	7,2
180	PFC20180	20	8	189,6	60	80	123	60	30	6,7
200	PFC20200	20	3	209,6	60	80	143	60	20	8,5
224	PFC20224	20	3	233,6	60	88	168	60	18	10
250	PFC20250	20	3	259,6	60	92	193	60	18	12
315	PFC20315	20	5	324,6	60	92	258	60	18	14
355	PFC20355	25	5	364,6	60	110	298	60	18	--
400	PFC20400	25	5	409,6	70	110	343	60	20	21
450	PFC20450	25	5	459,6	70	110	393	60	20	--



- Machining featured 1st section
- Keyless bushings featured 6th section

Pulleys' shape are given as guide. They can be modified without any notice. If necessary our sales department can inform you about their exact types we have in stock just as you place your order.



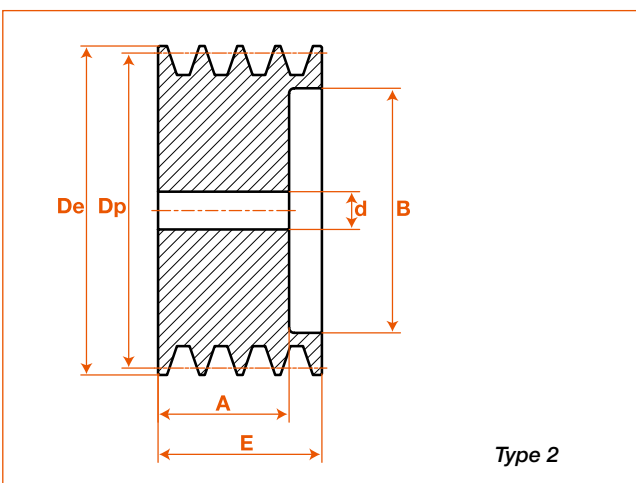
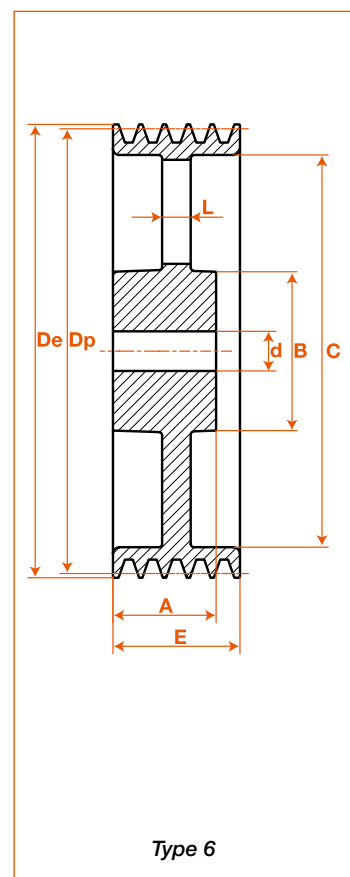
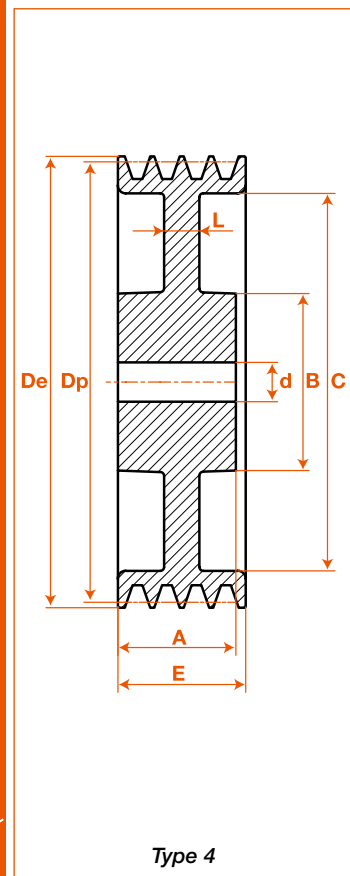
Cast iron V pulleys, pilot bore
C, SPC or XPC profil
Poulies trapézoïdales fonte, préalésées

Les poulies décrites ci-dessous sont toutes réalisées avec **une fonte de première qualité** : elle sont utilisées aussi bien pour des applications industrielles qu'agricoles. Pour les applications soumises à des vitesses de rotations élevées, il est parfois nécessaire de vérifier l'équilibrage des poulies.
Le profil des gorges, réalisé en conformité avec la **norme ISO R 459**, convient aux **courroies classiques** (types Z, A, B et C) mais également aux **courroies étroites** (types SP et XP) et **américaines** (types 3V et 5V)

STOCK ET PRIX
SUR ITAFRAN.COM

C 3 grooves - 3 gorges										
Dp	Code	d	Type	De	A	B	C	E	L	Masse kg
140	PFC30140	20	2	149,6	65	--	83	85	--	6,5
150	PFC30150	20	2	159,6	65	--	93	85	--	7,9
160	PFC30160	20	2	169,6	65	--	103	85	--	8,7
180	PFC30180	20	4	189,6	65	82	123	85	18	10
200	PFC30200	20	4	209,6	65	86	143	85	18	11
224	PFC30224	20	4	233,6	70	90	168	85	21	13
250	PFC30250	20	4	259,6	70	92	193	85	25	15
280	PFC30280	20	4	289,6	70	92	223	85	25	18
300	PFC30300	20	4	309,6	70	92	243	85	25	20
315	PFC30315	25	6	324,6	70	92	258	85	22	18
355	PFC30355	25	6	364,6	70	110	298	85	22	23
400	PFC30400	25	5	409,6	90	114	343	85	24	28
450	PFC30450	25	5	459,6	90	114	393	85	24	32
500	PFC30500	25	5	509,6	90	114	443	85	24	36
560	PFC30560	25	5	569,6	90	114	503	85	28	41
630	PFC30630	25	5	639,6	90	114	573	85	28	50

C 4 grooves - 4 gorges										
Dp	Code	d	Type	De	A	B	C	E	L	Masse kg
150	PFC40150	20	2	159,6	80	--	93	111	--	9,9
160	PFC40160	20	2	169,6	80	--	103	111	--	11
180	PFC40180	20	4	189,6	80	82	123	111	60	11
200	PFC40200	20	4	209,6	90	90	143	111	70	14
224	PFC40224	25	4	233,6	90	90	168	110,5	50	19
250	PFC40250	25	4	259,6	90	100	193	111	30	22
280	PFC40280	25	4	289,6	90	100	223	111	25	22
315	PFC40315	25	4	324,6	90	110	258	110,5	25	28
355	PFC40355	25	6	364,6	90	114	298	110,5	25	29
400	PFC40400	25	6	409,6	90	114	343	110,5	26	40
450	PFC40450	25	6	459,6	90	120	393	110,5	28	38
500	PFC40500	25	6	509,6	90	126	443	110,5	28	45
560	PFC40560	25	6	569,6	100	130	503	110,5	30	52
630	PFC40630	25	6	639,6	90	130	573	110,5	30	59



- Usinage présenté section 1
- Moyeux de serrage présenté section 6

La forme des poulies est donnée à titre indicatif et peut être modifiée sans préavis. En cas de nécessité notre service commercial vous indiquera les caractéristiques exactes des types de poulies disponibles au moment de votre commande.

Cast iron V pulleys, pilot bore
C, SPC or XPC profil
Poulies trapézoïdales fonte, préalésées

Hereunder described pulleys are all a **first quality cast iron**: they are well designed for industrial applications as for agricultural ones. In case of high rotational speeds, it could be required to check the balance of the pulleys.
Grooves shape is set up according to **ISO norm R 459** and is designed for use with **classical v-belts** (type Z, A, B, and C) but also with **narrow** (type SP and XP) and **american one** (type 3V and 5V) as well.

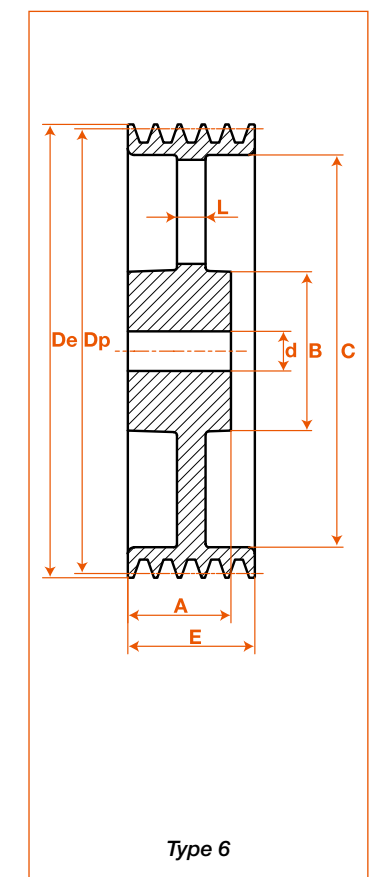
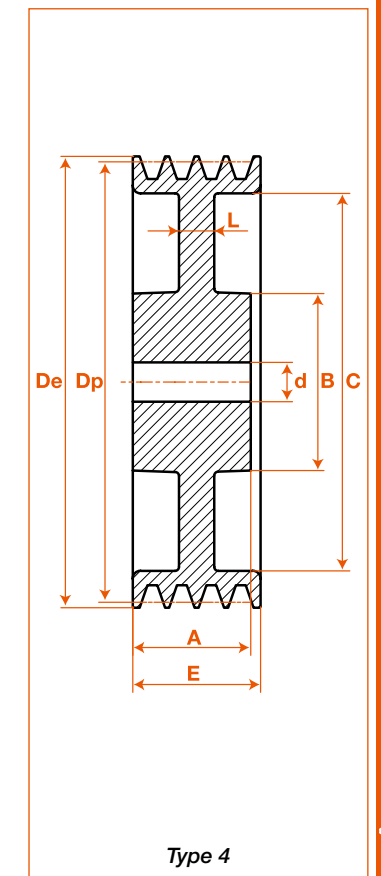
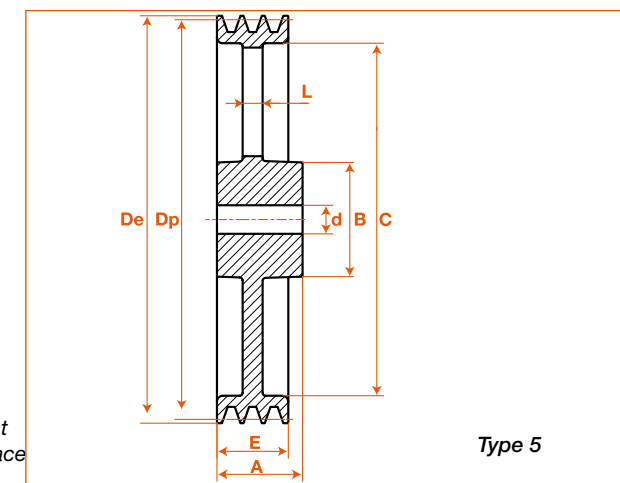
STOCK AND PRICES
ON ITAFRAN.COM

C 5 grooves - 5 gorges										
Dp	Code	d	Type	De	A	B	C	E	L	Masse kg
180	PFC50180	20	4	189,6	96	82	123	136	75	16
200	PFC50200	25	4	209,6	100	90	143	136	80	16
224	PFC50224	25	4	233,6	100	90	168	136	60	22
250	PFC50250	25	4	259,6	100	102	193	136	50	27
280	PFC50280	25	4	289,6	100	102	223	136	40	28
315	PFC50315	25	4	324,6	100	112	258	136	25	28
355	PFC50355	25	6	364,6	100	114	298	136	28	33
400	PFC50400	25	6	409,6	100	120	343	136	28	41
450	PFC50450	25	6	459,6	100	120	393	136	30	42
500	PFC50500	25	6	509,6	100	126	443	136	30	--
560	PFC50560	25	6	569,6	100	130	503	136	32	--
630	PFC50630	25	6	639,6	100	130	573	136	32	--

C 6 grooves - 6 gorges										
Dp	Code	d	Type	De	A	B	C	E	L	Masse kg
180	PFC60180	20	4	189,6	96	82	123	161,5	75	16
200	PFC60200	25	4	209,6	100	90	143	161,5	80	19
224	PFC60224	25	4	233,6	100	90	168	161,5	60	25
250	PFC60250	25	4	259,6	100	102	193	161,5	50	28
280	PFC60280	25	4	289,6	100	102	223	161,5	40	32
315	PFC60315	25	4	324,6	100	112	258	161,5	28	--
355	PFC60355	25	6	364,6	100	114	298	161,5	30	40
400	PFC60400	25	6	409,6	100	120	343	161,5	30	--
450	PFC60450	25	6	459,6	100	120	393	161,5	32	50
500	PFC60500	25	6	509,6	100	126	443	161,5	32	60
560	PFC60560	25	6	569,6	100	130	503	161,5	35	--
630	PFC60630	25	6	639,6	100	130	573	161,5	35	--

- Machining featured 1st section
- Keyless bushings featured 6th section

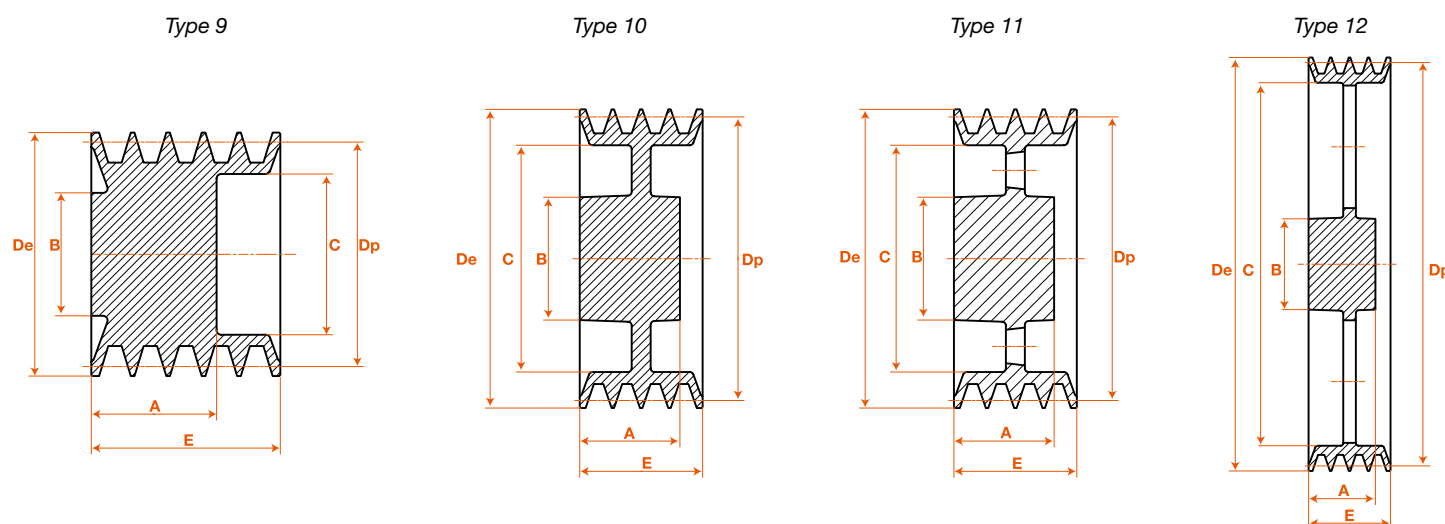
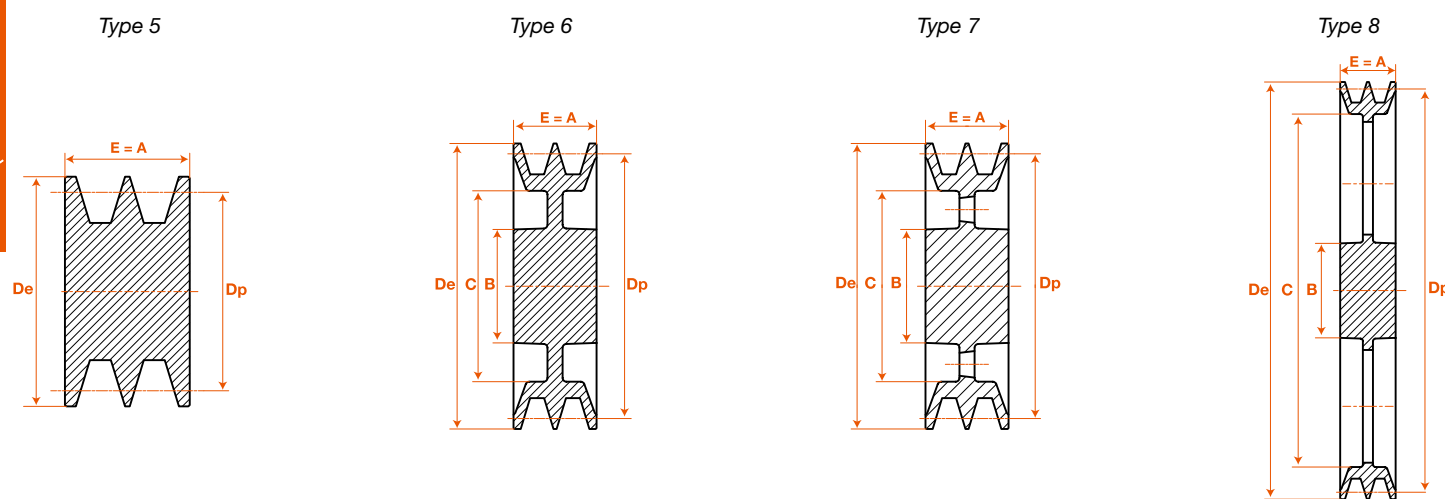
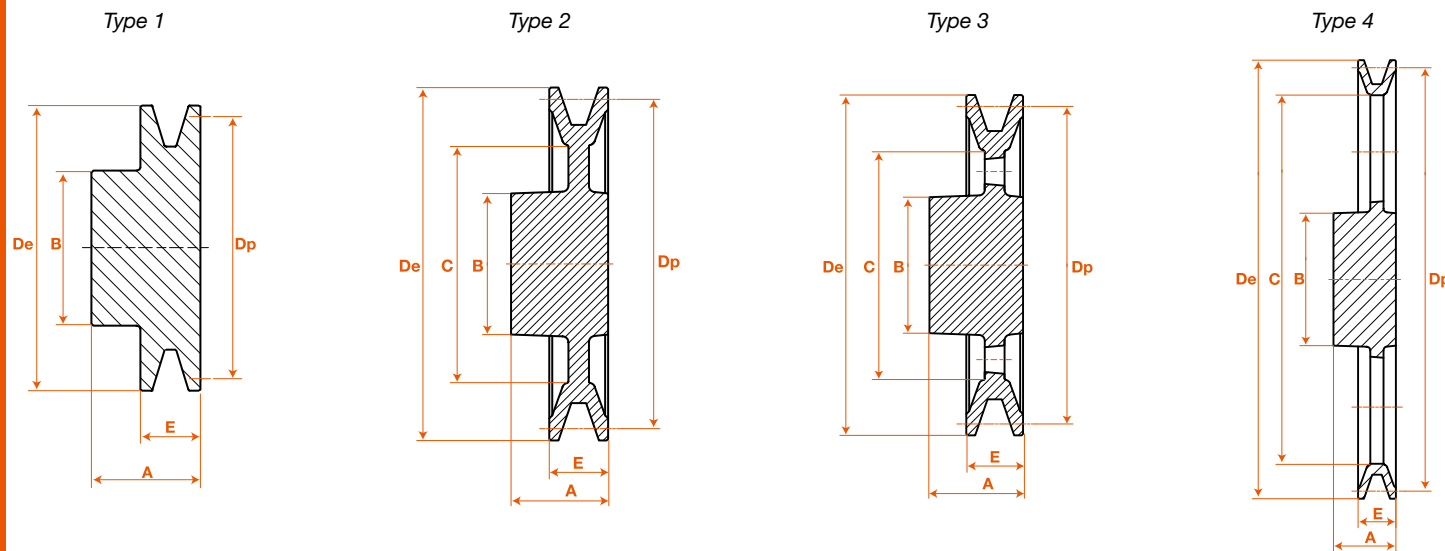
Pulleys' shape are given as guide. They can be modified without any notice. If necessary our sales department can inform you about their exact types we have in stock just as you place your order.



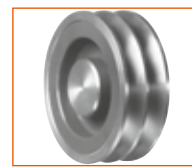
Aluminium V pulleys
Different types
Poulies trapézoïdales aluminium
Les différents types



Les poulies présentées sur cette page sont en **alliage d'aluminium**. Elles sont **très compétitives à l'achat**, et leur faible inertie permet, à l'usage, **une économie d'énergie**.
Nous sommes équipés pour réaliser dans les meilleurs délais toute poulie **suivant vos plans**, ainsi que les traitements de surface. Notre usine est également à votre disposition pour tout **alésage, rainurage et vis de pression, équilibrage**, etc...



Aluminium V pulleys
Z, SPZ or XPZ profil
Poulies trapézoïdales aluminium



The pulleys featured on this page are of **aluminium alloy**. They have very **competitive prices**, and low inertia enables **energy savings**.
We are equipped to make pulleys to **your design**, as well as **surface treatment**.
Our factory is at your disposal for all **re-bore, keyway, threads for tightening screws, balancing**, etc...

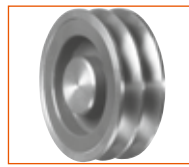
STOCK AND PRICES
ON **ITAFRAN.COM**

Dp mm	Z											
	1 gorge - A=29 - E=16				2 gorges - A=36 - E=28				3 gorges - A=40 - E=40			
	Code	Type	B mm	Masse kg	Code	Type	B mm	Masse kg	Code	Type	B mm	Masse kg
40	PAZ1040	A1	29	0,07	PAZ2040	A1	29	0,10	PAZ3040	A5	--	0,12
45	PAZ1045	A1	35	0,10	PAZ2045	A1	33	0,16	PAZ3045	A5	--	0,17
50	PAZ1050	A1	35	0,13	PAZ2050	A1	33	0,15	PAZ3050	A5	--	0,18
55	PAZ1055	A1	41	0,14	PAZ2055	A1	39	0,22	PAZ3055	A5	--	0,18
60	PAZ1060	A1	41	0,17	PAZ2060	A1	39	0,22	PAZ3060	A5	--	0,27
63	PAZ1063	A1	41	0,17	PAZ2063	A1	41	0,20	PAZ3063	A5	--	--
65	PAZ1065	A1	41	0,17	PAZ2065	A1	41	0,20	PAZ3065	A5	--	--
70	PAZ1070	A1	41	0,20	PAZ2070	A1	41	0,29	PAZ3070	A5	--	0,39
75	PAZ1075	A2	42	0,18	PAZ2075	A2	42	0,32	PAZ3075	A6	46	0,37
80	PAZ1080	A2	42	0,20	PAZ2080	A2	42	0,32	PAZ3080	A6	46	0,42
85	PAZ1085	A2	45	0,23	PAZ2085	A2	45	0,39	PAZ3085	A6	46	0,54
90	PAZ1090	A2	45	0,27	PAZ2090	A2	45	0,39	PAZ3090	A6	46	0,53
95	PAZ1095	A2	48	0,35	PAZ2095	A2	45	0,48	PAZ3095	A6	46	0,53
100	PAZ1100	A2	48	0,35	PAZ2100	A2	45	0,42	PAZ3100	A6	46	0,60
106	PAZ1106	A2	48	--	PAZ2106	A3	45	--	PAZ3106	A6	48	--
110	PAZ1110	A2	48	0,38	PAZ2110	A3	45	0,45	PAZ3110	A6	48	0,65
112	PAZ1112	A2	48	0,37	PAZ2112	A3	45	0,50	PAZ3112	A6	48	--
118	PAZ1118	A3	48	0,38	PAZ2118	A3	46	0,50	PAZ3118	A6	51	--
120	PAZ1120	A3	48	0,40	PAZ2120	A3	46	0,50	PAZ3120	A6	51	0,75
125	PAZ1125	A3	50	0,40	PAZ2125	A3	46	0,47	PAZ3125	A6	53	0,83
130	PAZ1130	A3	50	0,45	PAZ2130	A3	46	0,55	PAZ3130	A6	53	0,79
140	PAZ1140	A3	54	0,52	PAZ2140	A3	51	0,60	PAZ3140	A7	55	0,90
150	PAZ1150	A3	55	0,55	PAZ2150	A3	51	0,65	PAZ3150	A7	55	0,97
160	PAZ1160	A3	56	0,60	PAZ2160	A3	51	0,73	PAZ3160	A7	57	1,08
170	PAZ1170	A3	57	0,66	PAZ2170	A3	51	0,73	PAZ3170	A7	58	1,18
180	PAZ1180	A3	57	0,72	PAZ2180	A3	51	0,86	PAZ3180	A7	59	1,25
190	PAZ1190	A3	58	0,80	PAZ2190	A3	53	0,87	PAZ3190	A7	60	1,45
200	PAZ1200	A3	60	0,79	PAZ2200	A3	55	0,95	PAZ3200	A7	60	1,36
210	PAZ1210	A3	60	0,85	PAZ2210	A3	55	1,05	PAZ3210	A7	62	1,45
220	PAZ1220	A3	60	0,94	PAZ2220	A3	60	1,05	PAZ3220	A7	62	1,73
224	PAZ1224	A4	60	0,73	PAZ2224	A4	60	--	PAZ3224	A8	52	--
230	PAZ1230	A4	60	0,80	PAZ2230	A4	60	1,17	PAZ3230	A8	62	1,70
240	PAZ1240	A4	60	0,75	PAZ2240	A4	60	1,11	PAZ3240	A8	62	1,80
250	PAZ1250	A4	60	0,92	PAZ2250	A4	65	1,25	PAZ3250	A8	62	1,83
280	PAZ1280	A4	64	1,00	PAZ2280	A4	65	1,53	PAZ3280	A8	65	2,18
300	PAZ1300	A4	66	1,13	PAZ2300	A4	68	1,43	PAZ3300	A8	68	2,20
320	PAZ1320	A4	70	1,23	PAZ2320	A4	70	1,90	PAZ3320	A8	74	2,60
350	PAZ1350	A4	75	1,40	PAZ2350	A4	75	2,30	PAZ3350	A8	76	2,80
400	PAZ1400	A4	80	1,80	PAZ2400	A4	82	2,60	PAZ3400	A8	80	--
450	PAZ1450	A4	83	2,10	PAZ2450	A4	85	2,87	PAZ3450	A8	85	4,25
500	PAZ1500	A4	85	2,85	PAZ2500	A4	88	3,60	PAZ3500	A8	88	4,82

Toutes réalisations sur plan, matériaux et traitements divers : **section 1**

All machining to drawings, Special material and treatments : **1st section**

Aluminium V pulleys
A, SPA or XPA profil
Poulies trapézoïdales aluminium



Les poulies présentées sur cette page sont en **alliage d'aluminium**. Elles sont **très compétitives à l'achat**, et leur faible inertie permet, à l'usage, **une économie d'énergie**.
Nous sommes équipés pour réaliser dans les meilleurs délais toute poulie **suivant vos plans**, ainsi que les traitements de surface. Notre usine est également à votre disposition pour tout **alésage, rainurage et vis de pression, équilibrage, etc...**

STOCK ET PRIX
SUR ITAFRAN.COM

Dp mm	A											
	1 gorge - A=33 - E=20				2 gorges - A=43 - E=35				3 gorges - A=50 - E=50			
	Code	Type	B mm	Masse kg	Code	Type	B mm	Masse kg	Code	Type	B mm	Masse kg
40	PAA1040	A1	29	0,10	PAA2040	A1	29	0,13	PAA3040	A5	--	0,15
45	PAA1045	A1	35	0,14	PAA2045	A1	35	0,18	PAA3045	A5	--	0,24
50	PAA1050	A1	35	0,14	PAA2050	A1	35	0,18	PAA3050	A5	--	0,22
55	PAA1055	A1	40	0,19	PAA2055	A1	40	0,22	PAA3055	A5	--	0,26
60	PAA1060	A1	40	0,19	PAA2060	A1	40	0,26	PAA3060	A5	--	0,32
63	PAA1063	A1	41	0,19	PAA2063	A1	41	0,28	PAA3063	A5	--	0,36
70	PAA1070	A2	41	0,22	PAA2070	A2	42	0,32	PAA3070	A5	--	0,44
75	PAA1075	A2	42	0,21	PAA2075	A2	46	0,36	PAA3075	A6	48	0,47
80	PAA1080	A2	42	0,24	PAA2080	A2	46	0,41	PAA3080	A6	48	0,54
85	PAA1085	A2	42	0,25	PAA2085	A2	46	0,40	PAA3085	A6	48	0,60
90	PAA1090	A2	46	0,30	PAA2090	A2	46	0,47	PAA3090	A6	48	0,66
95	PAA1095	A2	48	0,36	PAA2095	A2	48	0,54	PAA3095	A6	48	0,80
100	PAA1100	A2	48	0,36	PAA2100	A2	48	0,55	PAA3100	A6	48	0,80
106	PAA1106	A2	48	0,35	PAA2106	A2	48	0,59	PAA3106	A6	48	--
110	PAA1110	A2	48	0,38	PAA2110	A2	48	0,62	PAA3110	A6	48	0,78
112	PAA1112	A2	48	0,40	PAA2112	A2	48	0,66	PAA3112	A6	48	0,82
118	PAA1118	A3	48	0,42	PAA2118	A3	48	0,57	PAA3118	A6	51	--
120	PAA1120	A3	48	0,43	PAA2120	A3	48	0,65	PAA3120	A6	51	0,86
125	PAA1125	A3	50	0,42	PAA2125	A3	51	0,63	PAA3125	A6	51	0,86
130	PAA1130	A3	50	0,46	PAA2130	A3	51	0,72	PAA3130	A6	51	0,99
140	PAA1140	A3	54	0,57	PAA2140	A3	55	0,75	PAA3140	A7	55	1,10
150	PAA1150	A3	55	0,60	PAA2150	A3	55	0,89	PAA3150	A7	59	1,25
160	PAA1160	A3	56	0,66	PAA2160	A3	58	0,90	PAA3160	A7	60	1,35
170	PAA1170	A3	57	0,72	PAA2170	A3	58	1,07	PAA3170	A7	60	1,38
180	PAA1180	A3	58	0,75	PAA2180	A3	60	1,10	PAA3180	A7	62	1,53
190	PAA1190	A3	58	0,85	PAA2190	A3	60	1,21	PAA3190	A7	62	1,55
200	PAA1200	A3	60	0,89	PAA2200	A3	62	1,38	PAA3200	A7	62	1,75
210	PAA1210	A3	60	0,89	PAA2210	A3	62	1,30	PAA3210	A7	62	1,75
220	PAA1220	A3	60	1,05	PAA2220	A3	62	1,46	PAA3220	A7	62	1,85
224	PAA1224	A4	60	0,80	PAA2224	A4	62	1,30	PAA3224	A8	62	1,65
230	PAA1230	A4	60	0,90	PAA2230	A4	62	1,50	PAA3230	A8	62	1,90
240	PAA1240	A4	60	0,82	PAA2240	A4	62	1,30	PAA3240	A8	62	2,00
250	PAA1250	A4	60	0,95	PAA2250	A4	62	1,45	PAA3250	A8	62	1,95
280	PAA1280	A4	64	1,10	PAA2280	A4	64	1,70	PAA3280	A8	65	2,30
300	PAA1300	A4	66	1,20	PAA2300	A4	69	1,80	PAA3300	A8	68	2,55
320	PAA1320	A4	70	1,32	PAA2320	A4	70	2,00	PAA3320	A8	74	2,87
350	PAA1350	A4	75	1,45	PAA2350	A4	76	2,30	PAA3350	A8	76	3,04
400	PAA1400	A4	80	1,90	PAA2400	A4	82	3,00	PAA3400	A8	82	3,76
450	PAA1450	A4	83	2,20	PAA2450	A4	85	3,55	PAA3450	A8	85	4,89
500	PAA1500	A4	92	2,50	PAA2500	A4	88	4,15	PAA3500	A8	93	5,10

Toutes réalisations sur plan, matériaux et traitements divers : **section 1**



Aluminium V pulleys
A, SPA or XPA profil
Poulies trapézoïdales aluminium

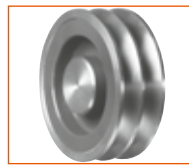
The pulleys featured on this page are of **aluminium alloy**. They have very **competitive prices**, and low inertia enables **energy savings**.
We are equipped to make pulleys to **your design**, as well as **surface treatment**.
Our factory is at your disposal for all **re-bore, keyway, threads for tightening screws, balancing, etc...**

STOCK AND PRICES
ON ITAFRAN.COM

Dp mm	A											
	4 gorges - A=53/65 - E=65					5 gorges - A=53/80 - E=80						
	Code	Type	B mm	Masse kg	Code	Type	B mm	Masse kg	Code	Type	B mm	Masse kg
40	PAA4040	A5	-	--	PAA5040	A5	-	--				
45	PAA4045	A5	-	--	PAA5045	A5	-	--				
50	PAA4050	A5	-	--	PAA5050	A5	-	0,34				
55	PAA4055	A5	-	--	PAA5055	A5	-	--				
60	PAA4060	A5	-	0,40	PAA5060	A5	-	0,51				
63	PAA4063	A5	-	--	PAA5063	A5	-	--				
70	PAA4070	A5	-	0,57	PAA5070	A5	-	--				
75	PAA4075	A6	48	0,77	PAA5075	A5	-	--				
80	PAA4080	A6	48	0,70	PAA5080	A9	48	0,75				
85	PAA4085	A6	48	0,82	PAA5085	A9	48	--				
90	PAA4090	A6	48	0,82	PAA5090	A9	48	1,00				
95	PAA4095	A10	52	0,92	PAA5095	A9	52	--				
100	PAA4100	A10	52	0,91	PAA5100	A10	52	1,27				
106	PAA4106	A10	54	--	PAA5106	A10	52	--				
110	PAA4110	A10	54	0,97	PAA5110	A10	52	1,51				
112	PAA4112	A10	54	--	PAA5112	A10	52	--				
118	PAA4118	A10	56	--	PAA5118	A10	60	--				
120	PAA4120	A10	56	1,15	PAA5120	A10	60	1,40				
125	PAA4125	A10	56	1,27	PAA5125	A10	60	--				
130	PAA4130	A10	56	1,30	PAA5130	A10	60	1,55				
140	PAA4140	A10	58	1,38	PAA5140	A10	62	1,67				
150	PAA4150	A10	65	1,50	PAA5150	A10	65	1,90				
160	PAA4160	A11	68	1,70	PAA5160	A10	68	2,06				
170	PAA4170	A11	68	1,95	PAA5170	A10	70	2,25				
180	PAA4180	A11	68	1,90	PAA5180	A10	70	2,00				
190	PAA4190	A11	68	2,05	PAA5190	A11	70	2,34				
200	PAA4200	A11	68	2,25	PAA5200	A11	74	2,89				
210	PAA4210	A11	68	2,30	PAA5210	A11	74	--				
220	PAA4220	A11	68	2,44	PAA5220	A11	74	--				
224	PAA4224	A12	68	--	PAA5224	A12	74	--				
230	PAA4230	A12	68	2,52	PAA5230	A12	74	--				
240	PAA4240	A12	68	2,40	PAA5240	A12	74	--				
250	PAA4250	A12	68	2,68	PAA5250	A12	74	--				
280	PAA4280	A12	68	2,80	PAA5280	A12	78	4,10				
300	PAA4300	A12	70	3,22	PAA5300	A12	78	4,35				
320	PAA4320	A12	72	3,25	PAA5320	A12	78	5,23				
350	PAA4350	A12	76	4,35	PAA5350	A12	85	6,10				
400	PAA4400	A12	89	5,15	PAA5400	A12	85	6,19				
450	PAA4450	A12	85	5,90	PAA5450	A12	85	6,66				
500	PAA4500	A12	88	6,00	PAA5500	A12	88	7,50				

All machining to drawings, Special material and treatments : **1st section**

Aluminium V pulleys B, SPB or XPB profil Poulies trapézoïdales aluminium




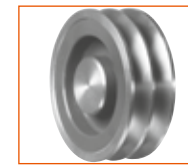
Les poulies présentées sur cette page sont en **alliage d'aluminium**. Elles sont **très compétitives à l'achat**, et leur faible inertie permet, à l'usage, **une économie d'énergie**.

Nous sommes équipés pour réaliser dans les meilleurs délais toute poulie **suivant vos plans**, ainsi que les traitements de surface. Notre usine est également à votre disposition pour tout **alésage, rainurage et vis de pression, équilibrage, etc...**

STOCK ET PRIX
SUR ITAFRAN.COM

Dp mm	B											
	1 gorge - A=39 - E=25				2 gorges - A=44 - E=44				3 gorges - A=63 - E=63			
	Code	Type	B mm	Masse kg	Code	Type	B mm	Masse kg	Code	Type	B mm	Masse kg
50	PAB1050	A1	36	0,17	PAB2050	A5	-	0,18	--	--	--	--
55	PAB1055	A1	42	0,29	PAB2055	A5	-	--	--	--	--	--
60	PAB1060	A1	42	0,32	PAB2060	A5	-	0,29	PAB3060	A5	--	0,40
63	PAB1063	A1	42	--	PAB2063	A5	-	--	PAB3063	A5	--	--
70	PAB1070	A1	42	0,32	PAB2070	A5	-	0,40	PAB3070	A5	--	0,58
75	PAB1075	A2	44	0,28	PAB2075	A6	46	0,59	PAB3075	A6	46	0,72
80	PAB1080	A2	44	0,30	PAB2080	A6	46	0,50	PAB3080	A6	46	0,72
85	PAB1085	A2	48	0,42	PAB2085	A6	46	0,50	PAB3085	A6	46	--
90	PAB1090	A2	48	0,38	PAB2090	A6	46	0,57	PAB3090	A6	46	0,94
95	PAB1095	A2	48	0,45	PAB2095	A6	54	0,83	PAB3095	A6	55	1,11
100	PAB1100	A2	48	0,43	PAB2100	A6	54	0,70	PAB3100	A6	55	1,10
106	PAB1106	A2	48	--	PAB2106	A6	55	--	PAB3106	A6	60	--
110	PAB1110	A2	48	0,44	PAB2110	A6	55	0,86	PAB3110	A6	60	1,25
112	PAB1112	A2	48	0,45	PAB2112	A6	55	0,88	PAB3112	A6	60	--
118	PAB1118	A2	50	--	PAB2118	A6	56	0,88	PAB3118	A6	62	--
120	PAB1120	A2	50	0,53	PAB2120	A6	56	0,90	PAB3120	A6	62	1,30
125	PAB1125	A2	56	0,58	PAB2125	A6	60	0,90	PAB3125	A6	62	1,30
130	PAB1130	A2	56	0,62	PAB2130	A6	60	0,98	PAB3130	A6	62	1,50
140	PAB1140	A2	56	0,62	PAB2140	A6	60	1,09	PAB3140	A6	62	1,60
150	PAB1150	A3	56	0,70	PAB2150	A7	60	1,15	PAB3150	A6	62	1,77
160	PAB1160	A3	56	0,77	PAB2160	A7	62	1,27	PAB3160	A7	62	1,80
170	PAB1170	A3	57	0,80	PAB2170	A7	66	1,38	PAB3170	A7	64	1,99
180	PAB1180	A3	60	0,96	PAB2180	A7	66	1,41	PAB3180	A7	64	2,20
190	PAB1190	A3	62	1,00	PAB2190	A7	68	1,50	PAB3190	A7	70	2,24
200	PAB1200	A3	62	1,00	PAB2200	A7	70	1,65	PAB3200	A7	70	2,52
210	PAB1210	A3	62	1,07	PAB2210	A7	72	1,75	PAB3210	A7	72	2,60
220	PAB1220	A3	64	1,17	PAB2220	A7	72	2,00	PAB3220	A7	72	2,60
224	PAB1224	A4	64	0,95	PAB2224	A8	72	--	PAB3224	A8	72	--
230	PAB1230	A4	64	1,10	PAB2230	A8	72	1,80	PAB3230	A8	72	2,62
240	PAB1240	A4	65	1,20	PAB2240	A8	72	1,95	PAB3240	A8	72	2,80
250	PAB1250	A4	65	1,18	PAB2250	A8	72	2,05	PAB3250	A8	75	2,90
280	PAB1280	A4	74	1,38	PAB2280	A8	72	2,25	PAB3280	A8	75	3,35
300	PAB1300	A4	70	1,50	PAB2300	A8	75	2,49	PAB3300	A8	75	3,45
320	PAB1320	A4	72	1,85	PAB2320	A8	75	2,65	PAB3320	A8	75	3,67
350	PAB1350	A4	75	2,00	PAB2350	A8	75	3,00	PAB3350	A8	78	4,40
400	PAB1400	A4	80	2,35	PAB2400	A8	80	3,50	PAB3400	A8	80	4,86
450	PAB1450	A4	86	2,95	PAB2450	A8	86	4,75	PAB3450	A8	86	5,75
500	PAB1500	A4	88	3,50	PAB2500	A8	93	5,55	PAB3500	A8	86	6,50

 Toutes réalisations sur plan, matériaux et traitements divers : **section 1**




Aluminium V pulleys B, SPB or XPB profil Poulies trapézoïdales aluminium

The pulleys featured on this page are of **aluminium alloy**. They have very **competitive prices**, and low inertia enables **energy savings**.

We are equipped to make pulleys to **your design**, as well as **surface treatment**. Our factory is at your disposal for all **re-bore, keyway, threads for tightening screws, balancing, etc...**

STOCK AND PRICES
ON ITAFRAN.COM

Dp mm	B							
	4 gorges - A=65/82 - E=82				5 gorges - A=73/82 - E=101			
	Code	type	B mm	Masse kg	Code	type	B mm	Masse kg
80	PAB4080	A5	55	1,04	--	--	--	--
85	PAB4085	A5	47	1,18	--	--	--	--
90	PAB4090	A5	47	1,18	--	--	--	--
95	PAB4095	A9	55	--	--	--	--	--
100	PAB4100	A9	55	1,31	PAB5100	A9	55	1,65
106	PAB4106	A10	60	--	PAB5106	A10	60	--
110	PAB4110	A10	60	1,45	PAB5110	A10	60	1,90
112	PAB4112	A10	60	--	PAB5112	A10	60	--
118	PAB4118	A10	66	--	PAB5118	A10	64	--
120	PAB4120	A10	66	1,70	PAB5120	A10	64	1,90
125	PAB4125	A10	66	1,80	PAB5125	A10	66	--
130	PAB4130	A10	66	1,80	PAB5130	A10	66	2,17
140	PAB4140	A10	66	1,86	PAB5140	A10	70	2,28
150	PAB4150	A10	68	2,15	PAB5150	A10	72	2,55
160	PAB4160	A10	70	2,00	PAB5160	A10	72	2,87
170	PAB4170	A10	70	2,00	PAB5170	A10	74	3,06
180	PAB4180	A11	70	2,55	PAB5180	A10	74	3,30
190	PAB4190	A11	72	2,95	PAB5190	A11	75	3,50
200	PAB4200	A11	72	3,12	PAB5200	A11	75	3,65
210	PAB4210	A11	72	3,30	PAB5210	A11	78	3,90
220	PAB4220	A11	72	3,25	PAB5220	A11	78	--
224	PAB4224	A12	74	--	PAB5224	A12	78	--
230	PAB4230	A12	74	3,36	PAB5230	A12	78	--
240	PAB4240	A12	78	3,55	PAB5240	A12	78	4,33
250	PAB4250	A12	78	3,65	PAB5250	A12	78	--
280	PAB4280	A12	78	4,27	PAB5280	A12	78	4,75
300	PAB4300	A12	82	4,50	PAB5300	A12	82	5,65
320	PAB4320	A12	84	4,99	PAB5320	A12	86	6,10
350	PAB4350	A12	84	5,70	PAB5350	A12	88	--
400	PAB4400	A12	86	6,00	PAB5400	A12	90	7,25
450	PAB4450	A12	86	6,50	PAB5450	A12	99	--
500	PAB4500	A12	86	7,50	PAB5500	A12	99	--

 All machining to drawings, Special material and treatments : **1st section**

Adjustable, cast iron V pulleys for taper bush

Poulies trapézoïdales fonte, ajustables à l'arrêt
Pour moyeu amovible



STOCK ET PRIX
SUR ITAFRAN.COM

Moyeux amovibles
présentés section 6

Code	De	Moyeu	Dp		Section courroie	Type	A	B	C	e		F	G	Vis norm. 4029	Masse kg
			min	max						mini	maxi				
			PVAR1093M1108	93,0						1108	57,0 59,0 68,0				
PVAR1108M1215	108,0	1215	70,0 75,0 76,0	100,0 93,0 102,0	A SPZ SPA	1	38,0	60,0	-	13,0	20,5	30,5	-	M 6x6	1,18
PVAR1120M1215	120,0	1215	80,0 82,0 87,0 88,0	104,0 112,0 105,0 114,0	Z A SPZ SPA	1	38,0	60,0	-	13,0	20,5	30,5	-	M 6x6	1,48
PVAR1138M1615	138,0	1615	98,0 100,0 105,0 106,0	122,0 130,0 123,0 132,0	Z A SPZ SPA	1	38,0	74,0	-	13,0	20,5	30,5	-	M 6x6	2,00
PVAR1160M1615	160,0	1615	108,0 112,0 114,0 117,0	138,0 150,0 140,0 153,0	Z A SPZ SPA	2	45,0	74,0	58,0	17,0	26,5	35,5	6,5	M 8x8	3,04
PVAR1180M2012	180,0	2012	128,0 132,0 134,0 137,0	158,0 170,0 160,0 173,0	Z A SPZ SPA	2	45,0	90,0	71,0	17,0	36,5	35,5	12,5	M 8x8	3,80
PVAR1200M2012	200,0	2012	149,0 152,0 155,0 159,0	177,0 190,0 179,0 193,0	Z A SPZ SPA	2	45,0	90,0	71,0	17,0	36,5	35,5	12,5	M 8x8	4,75

Adjustable, cast iron V pulleys for taper bush

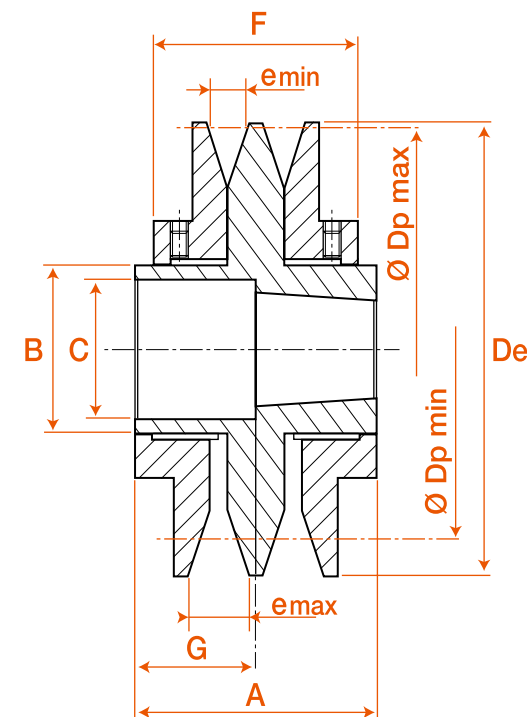
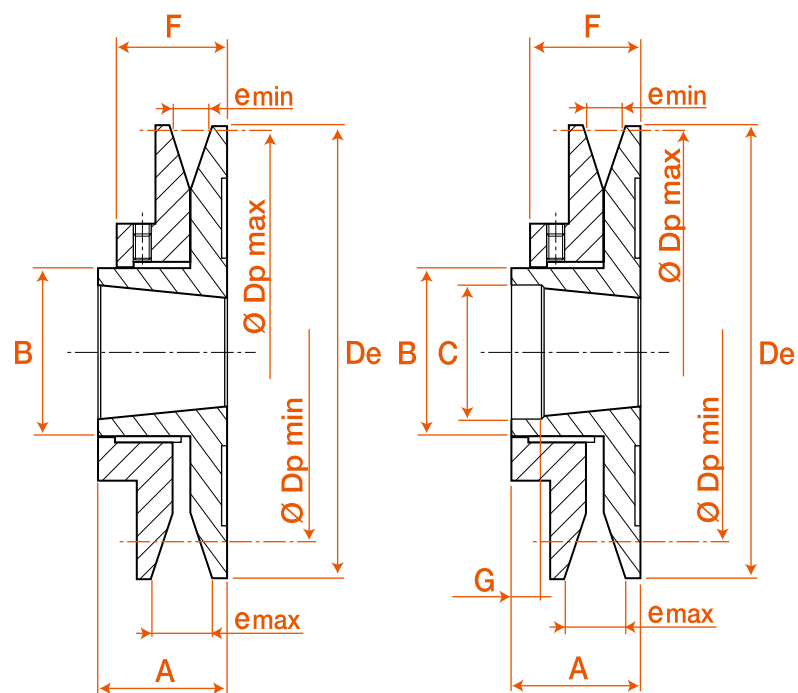
Poulies trapézoïdales fonte, ajustables à l'arrêt
Pour moyeu amovible



STOCK AND PRICES
ON ITAFRAN.COM

Taper bushes
featured 6th section

Code	De	Moyeu	Dp		Section courroie	Type	A	B	C	e		F	G	Vis norm. 4029	Masse kg
			min	max						mini	maxi				
			PVAR2108M1215	108,0						1215	68,0 70,0 75,0 76,0				
PVAR2120M1215	120,0	1215	80,0 82,0 87,0 88,0	104,0 112,0 105,0 114,0	Z A SPZ SPA	2	38,0	60,0	48,5	13,0	20,5	58,0	34,5	M 6x6	2,65
PVAR2138M1615	138,0	1615	98,0 100,0 105,0 106,0	122,0 130,0 123,0 132,0	Z A SPZ SPA	2	38,0	74,0	58,5	13,0	20,5	58,0	34,5	M 6x6	3,60
PVAR2160M1615	160,0	1615	108,0 112,0 114,0 117,0	138,0 150,0 140,0 153,0	Z A SPZ SPA	2	45,0	74,0	58,5	17,0	26,5	68,0	48,5	M 8x8	5,60
PVAR2180M2012	180,0	2012	128,0 132,0 134,0 137,0	158,0 170,0 160,0 173,0	Z A SPZ SPA	2	45,0	90,0	71,0	17,0	26,5	68,0	8,5	M 8x8	7,15
PVAR2200M2012	200,0	2012	149,0 152,0 155,0 159,0	177,0 190,0 179,0 193,0	Z A SPZ SPA	2	45,0	90,0	71,0	17,0	26,5	68,0	48,5	M 8x8	8,92



Memo

Notes





Very high performance synchronous belts POLYCHAIN® GT CARBON™

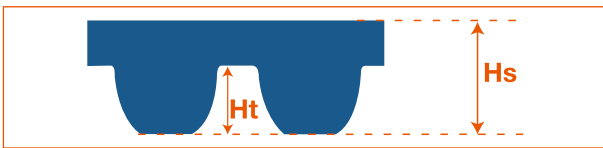
Courroies synchrones très haute performance



STOCK AND PRICES
ON ITAFRAN.COM

• The basic belt consists of a newly developed tough, lightweight polyurethane compound which is chemically resistant and ensures optimum adhesion with the carbon tensile cords. • Extraordinary power capacity: at least 25% higher power ratings than Poly Chain® GT2 belts. • The carbon fibre reinforcement provides high strength and length stability with improved shock load and fatigue resistance, while reducing stretch and increasing flexibility. • Virtual constant belt tension over belt life. • Ability to use back idlers. • The facing is a nylon fabric that acts as a wear resistant surface, protecting the teeth. It also helps keep frictional losses to a minimum. • Clean, quiet, compact, durable, maintenance-free, energy saving and environmentally friendly operation. • Suitable for temperatures from -54°C to +85°C. Special versions can be used up to 140°C.

• La courroie de base est réalisée dans un nouveau composé de polyuréthane léger et robuste, résistant aux produits chimiques et garantissant une adhérence optimale aux cordes de traction en carbone. • Puissance extraordinaire: au moins 25% de capacité de plus que les PCCGT2. • Le renforcement en fibres de carbone assure un module d'élasticité élevé qui réduit l'allongement, avec une résistance encore meilleure aux pics de couple et à la fatigue, tout en augmentant la flexibilité. • Tension de courroie pratiquement constante à vie. • Possibilité de tendeurs sur le dos. • Le revêtement en nylon agit comme une surface résistante à l'usure, protégeant les dents. Il aide également à minimiser les pertes par frottement. • Fonctionnement propre, silencieux, compact, durable, sans entretien, économique sur le plan énergétique et écologique. • Supporte des températures entre -54°C et +85°C. Des constructions spéciales peuvent même résister à plus de 140°C.



	5M	8M	14M
Pas (mm)	5,0	8,0	14
Hs (mm)	3,8	6,0	10,2
Ht (mm)	1,9	3,4	5,9

5M GT CARBON				
Code	Lp	Nb dents	lg	Masse
5MPCC-0300-009G	300	60	9	0,02
5MPCC-0300-015G	300	60	15	0,01
5MPCC-0300-025G	300	60	25	0,05
5MPCC-0375-009G	375	75	9	0,02
5MPCC-0375-015G	375	75	15	0,01
5MPCC-0375-025G	375	75	25	0,05
5MPCC-0425-009G	425	85	9	0,01
5MPCC-0425-015G	425	85	15	0,02
5MPCC-0425-025G	425	85	25	0,02
5MPCC-0500-009G	500	100	9	0,02
5MPCC-0500-015G	500	100	15	0,04
5MPCC-0500-025G	500	100	25	0,06
5MPCC-0535-009G	535	107	9	0,02
5MPCC-0535-015G	535	107	15	0,04
5MPCC-0535-025G	535	107	25	0,06
5MPCC-0600-009G	600	120	9	0,16
5MPCC-0600-015G	600	120	15	0,02
5MPCC-0600-025G	600	120	25	0,05
5MPCC-0635-009G	635	127	9	0,17
5MPCC-0635-015G	635	127	15	0,02
5MPCC-0635-025G	635	127	25	0,05
5MPCC-0700-009G	700	140	9	0,02
5MPCC-0700-015G	700	140	15	0,03
5MPCC-0700-025G	700	140	25	0,05
5MPCC-0815-009G	815	163	9	0,02
5MPCC-0815-015G	815	163	15	0,11
5MPCC-0815-025G	815	163	25	0,07

Now also available in two special belt constructions:

- **High Temperature:** remaining fully operational under extrem temperatures ranging up to 120°C and even up to 140°C during shorter periods;
- **Hot Oil:** Ensuring a problem-free operation in oil environments at temperatures ranging up to 120°C (suitable for transfer cases, gear boxes...).

Désormais disponible dans deux versions spécifiques:

- **High Temperature :** demeure totalement opérationnelle à des températures extrêmes jusqu'à 120°C et même 140°C pendant de courtes périodes.
- **Hot Oil :** garantit un fonctionnement parfait en présence d'huile, à des températures jusqu'à 120°C (renvois d'angle, boîtes de vitesse...).





Very high performance synchronous belts
POLYCHAIN® GT CARBON™
Courroies synchrones très haute performance



• La courroie de base est réalisée dans un nouveau composé de polyuréthane léger et robuste, résistant aux produits chimiques et garantissant une adhérence optimale aux cordes de traction en carbone. • Puissance extraordinaire: au moins 25% de capacité de plus que les PCGT2. • Le renforcement en fibres de carbone assure un module d'élasticité élevé qui réduit l'allongement, avec une résistance encore meilleure aux pics de couple et à la fatigue, tout en augmentant la flexibilité. • Tension de courroie pratiquement constante à vie. • Possibilité de tendeurs sur le dos. • Le revêtement en nylon agit comme une surface résistante à l'usure, protégeant les dents. Il aide également à minimiser les pertes par frottement. • Fonctionnement propre, silencieux, compact, durable, sans entretien, économique sur le plan énergétique et écologique. • Supporte des températures entre -54°C et +85°C. Des constructions spéciales peuvent même résister à plus de 140°C.

STOCK ET PRIX
SUR ITAFRAN.COM



Very high performance synchronous belts
POLYCHAIN® GT CARBON™
Courroies synchrones très haute performance



• The basic belt consists of a newly developed tough, lightweight polyurethane compound which is chemically resistant and ensures optimum adhesion with the carbon tensile cords. • Extraordinary power capacity: at least 25% higher power ratings than Poly Chain® GT2 belts. • The carbon fibre reinforcement provides high strength and length stability with improved shock load and fatigue resistance, while reducing stretch and increasing flexibility. • Virtual constant belt tension over belt life. • Ability to use back idlers. • The facing is a nylon fabric that acts as a wear resistant surface, protecting the teeth. It also helps keep frictional losses to a minimum. • Clean, quiet, compact, durable, maintenance-free, energy saving and environmentally friendly operation. • Suitable for temperatures from -54°C to +85°C. Special versions can be used up to 140°C.

STOCK AND PRICES
ON ITAFRAN.COM

8M GT CARBON				
Code	Lp	Nb dents	Ig	Masse
8MPCC-0248-011G	248	31	11	0,01
8MPCC-0248-021G	248	31	21	0,02
8MPCC-0248-036G	248	31	36	0,03
8MPCC-0248-062G	248	31	62	0,06
8MPCC-0288-011G	288	36	11	0,02
8MPCC-0288-021G	288	36	21	0,03
8MPCC-0288-036G	288	36	36	0,05
8MPCC-0288-062G	288	36	62	0,08
8MPCC-0352-011G	352	44	11	0,02
8MPCC-0352-021G	352	44	21	0,03
8MPCC-0352-036G	352	44	36	0,05
8MPCC-0352-062G	352	44	62	0,08
8MPCC-0416-011G	416	52	11	0,02
8MPCC-0416-021G	416	52	21	0,04
8MPCC-0416-036G	416	52	36	0,06
8MPCC-0416-062G	416	52	62	0,11
8MPCC-0456-011G	456	57	11	0,02
8MPCC-0456-021G	456	57	21	0,04
8MPCC-0456-036G	456	57	36	0,06
8MPCC-0456-062G	456	57	62	0,11
8MPCC-0480-011G	480	60	11	0,02
8MPCC-0480-021G	480	60	21	0,04
8MPCC-0480-036G	480	60	36	0,06
8MPCC-0480-062G	480	60	62	0,11
8MPCC-0544-011G	544	68	11	0,03
8MPCC-0544-021G	544	68	21	0,05
8MPCC-0544-036G	544	68	36	0,08
8MPCC-0544-062G	544	68	62	0,14
8MPCC-0608-011G	608	76	11	0,03
8MPCC-0608-021G	608	76	21	0,05
8MPCC-0608-036G	608	76	36	0,08
8MPCC-0608-062G	608	76	62	0,14
8MPCC-0640-012G	640	80	12	0,04
8MPCC-0640-021G	640	80	21	0,07
8MPCC-0640-036G	640	80	36	0,11
8MPCC-0640-062G	640	80	62	0,20
8MPCC-0720-012G	720	90	12	0,04
8MPCC-0720-021G	720	90	21	0,07
8MPCC-0720-036G	720	90	36	0,13
8MPCC-0720-062G	720	90	62	0,22
8MPCC-0800-012G	800	100	12	0,04
8MPCC-0800-021G	800	100	21	0,08
8MPCC-0800-036G	800	100	36	0,14
8MPCC-0800-062G	800	100	62	0,24
8MPCC-0896-012G	896	112	12	0,05
8MPCC-0896-021G	896	112	21	0,09
8MPCC-0896-036G	896	112	36	0,16
8MPCC-0896-062G	896	112	62	0,27
8MPCC-0960-012G	960	120	12	0,06
8MPCC-0960-021G	960	120	21	0,10
8MPCC-0960-036G	960	120	36	0,17
8MPCC-0960-062G	960	120	62	0,30

8M GT CARBON				
Code	Lp	Nb dents	Ig	Masse
8MPCC-1000-012G	1000	125	12	0,06
8MPCC-1000-021G	1000	125	21	0,10
8MPCC-1000-036G	1000	125	36	0,18
8MPCC-1000-062G	1000	125	62	0,30
8MPCC-1040-012G	1040	130	12	0,06
8MPCC-1040-021G	1040	130	21	0,11
8MPCC-1040-036G	1040	130	36	0,19
8MPCC-1040-062G	1040	130	62	0,32
8MPCC-1120-012G	1120	140	12	0,07
8MPCC-1120-021G	1120	140	21	0,12
8MPCC-1120-036G	1120	140	36	0,20
8MPCC-1120-062G	1120	140	62	0,34
8MPCC-1200-012G	1200	150	12	0,07
8MPCC-1200-021G	1200	150	21	0,12
8MPCC-1200-036G	1200	150	36	0,20
8MPCC-1200-062G	1200	150	62	0,34
8MPCC-1224-012G	1224	153	12	0,07
8MPCC-1224-021G	1224	153	21	0,13
8MPCC-1224-036G	1224	153	36	0,22
8MPCC-1224-062G	1224	153	62	0,38
8MPCC-1280-012G	1280	160	12	0,08
8MPCC-1280-021G	1280	160	21	0,13
8MPCC-1280-036G	1280	160	36	0,23
8MPCC-1280-062G	1280	160	62	0,39
8MPCC-1440-012G	1440	180	12	0,09
8MPCC-1440-021G	1440	180	21	0,15
8MPCC-1440-036G	1440	180	36	0,25
8MPCC-1440-062G	1440	180	62	0,44
8MPCC-1600-012G	1600	200	12	0,10
8MPCC-1600-021G	1600	200	21	0,16
8MPCC-1600-036G	1600	200	36	0,28
8MPCC-1600-062G	1600	200	62	0,49
8MPCC-1760-012G	1760	220	12	0,11
8MPCC-1760-021G	1760	220	21	0,19
8MPCC-1760-036G	1760	220	36	0,32
8MPCC-1760-062G	1760	220	62	0,55
8MPCC-1792-012G	1792	224	12	0,10
8MPCC-1792-021G	1792	224	21	0,19
8MPCC-1792-036G	1792	224	36	0,32
8MPCC-1792-062G	1792	224	62	0,55
8MPCC-2000-012G	2000	250	12	0,12
8MPCC-2000-021G	2000	250	21	0,21
8MPCC-2000-036G	2000	250	36	0,36
8MPCC-2000-062G	2000	250	62	0,61
8MPCC-2200-012G	2200	275	12	0,13
8MPCC-2200-021G	2200	275	21	0,23
8MPCC-2200-036G	2200	275	36	0,40
8MPCC-2200-062G	2200	275	62	0,68
8MPCC-2240-012G	2240	280	12	0,13
8MPCC-2240-021G	2240	280	21	0,23
8MPCC-2240-036G	2240	280	36	0,39
8MPCC-2240-062G	2240	280	62	0,68

8M GT CARBON				
Code	Lp	Nb dents	Ig	Masse
8MPCC-2400-012G	2400	300	12	0,14
8MPCC-2400-021G	2400	300	21	0,25
8MPCC-2400-036G	2400	300	36	0,42
8MPCC-2400-062G	2400	300	62	0,73
8MPCC-2520-012G	2520	315	12	0,15
8MPCC-2520-021G	2520	315	21	0,26
8MPCC-2520-036G	2520	315	36	0,44
8MPCC-2520-062G	2520	315	62	0,77
8MPCC-2600-012G	2600	325	12	0,16
8MPCC-2600-021G	2600	325	21	0,27
8MPCC-2600-036G	2600	325	36	0,47
8MPCC-2600-062G	2600	325	62	0,81
8MPCC-2800-012G	2800	350	12	0,17
8MPCC-2800-021G	2800	350	21	0,29
8MPCC-2800-036G	2800	350	36	0,50
8MPCC-2800-062G	2800	350	62	0,87
8MPCC-2840-012G	2840	355	12	0,17
8MPCC-2840-021G	2840	355	21	0,29
8MPCC-2840-036G	2840	355	36	0,50
8MPCC-2840-062G	2840	355	62	0,87
8MPCC-3048-012G	3048	381	12	0,18
8MPCC-3048-021G	3048	381	21	0,32
8MPCC-3048-036G	3048	381	36	0,55
8MPCC-3048-062G	3048	381	62	0,95
8MPCC-3200-012G	3200	400	12	0,19
8MPCC-3200-021G	3200	400	21	0,33
8MPCC-3200-036G	3200	400	36	0,58
8MPCC-3200-062G	3200	400	62	0,98
8MPCC-3280-012G	3280	410	12	0,20
8MPCC-3280-021G	3280	410	21	0,34
8MPCC-3280-036G	3280	410	36	0,59
8MPCC-3280-062G	3280	410	62	1,02
8MPCC-3600-012G	3600	450	12	0,21
8MPCC-3600-021G	3600	450	21	0,37
8MPCC-3600-036G	3600	450	36	0,64
8MPCC-3600-062G	3600	450	62	1,10
8MPCC-4000-012G	4000	500	12	0,24
8MPCC-4000-021G	4000	500	21	0,41
8MPCC-4000-036G	4000	500	36	0,71
8MPCC-4000-062G	4000	500	62	1,22
8MPCC-4400-012G	4400	550	12	0,26
8MPCC-4400-021G	4400	550	21	0,46
8MPCC-4400-036G	4400	550	36	0,79
8MPCC-4400-062G	4400	550	62	1,36
8MPCC-4480-012G	4480	560	12	0,26
8MPCC-4480-021G	4480	560	21	0,46
8MPCC-4480-036G	4480	560	36	0,79
8MPCC-4480-062G	4480	560	62	1,37

14M GT CARBON				
Code	Lp	Nb dents	Ig	Masse
14MPCC-0994-020G	994	71	20	0,15
14MPCC-0994-037G	994	71	37	0,28
14MPCC-0994-068G	994	71	68	0,51
14MPCC-0994-090G	994	71	90	0,70
14MPCC-0994-125G	994	71	125	0,94
14MPCC-1120-020G	1120	80	20	0,17
14MPCC-1120-037G	1120	80	37	0,31
14MPCC-1120-068G	1120	80	68	0,58
14MPCC-1120-090G	1120	80	90	0,80
14MPCC-1120-125G	1120	80	125	1,06
14MPCC-1190-020G	1190	85	20	0,18
14MPCC-1190-037G	1190	85	37	0,33
14MPCC-1190-068G	1190	85	68	0,61
14MPCC-1190-090G	1190	85	90	0,85
14MPCC-1190-125G	1190	85	125	1,13
14MPCC-1260-020G	1260	90	20	0,19
14MPCC-1260-037G	1260	90	37	0,35
14MPCC-1260-068G	1260	90	68	0,65
14MPCC-1260-090G	1260	90	90	0,91
14MPCC-1260-125G	1260	90	125	1,20
14MPCC-1400-020G	1400	100	20	0,22
14MPCC-1400-037G	1400	100	37	0,39
14MPCC-1400-068G	1400	100	68	0,72
14MPCC-1400-090G	1400	100	90	0,98
14MPCC-1400-125G	1400	100	125	1,53
14MPCC-1568-020G	1568	112	20	0,24
14MPCC-1568-037G	1568	112	37	0,44
14MPCC-1568-068G	1568	112	68	0,81
14MPCC-1568-090G	1568	112	90	1,13
14MPCC-1568-125G	1568	112	125	1,49
14MPCC-1610-020G	1610	115	20	0,24
14MPCC-1610-037G	1610	115	37	0,45
14MPCC-1610-068G	1610	115	68	0,83
14MPCC-1610-090G	1610	115	90	1,10
14MPCC-1610-125G	1610	115	125	1,53
14MPCC-1750-020G	1750	125	20	0,27
14MPCC-1750-037G	1750	125	37	0,49
14MPCC-1750-068G	1750	125	68	0,90
14MPCC-1750-090G	1750	125	90	1,20
14MPCC-1750-125G	1750	125	125	1,66
14MPCC-1890-020G	1890	135	20	0,29
14MPCC-1890-037G	1890	135	37	0,55
14MPCC-1890-068G	1890	135	68	1,01
14MPCC-1890-090G	1890	135	90	1,33
14MPCC-1890-125G	1890	135	125	1,85
14MPCC-1960-020G	1960	140	20	0,30
14MPCC-1960-037G	1960	140	37	0



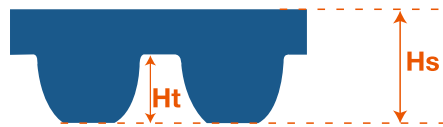
Very high performance synchronous belts POLYCHAIN GT2®

Courroies synchrones très haute performance



• La courroie est composée d'un mélange en polyuréthane, spécialement conçu pour adhérer aux cordes de traction et au textile. Le polyuréthane confère à la courroie une grande rigidité, et la rend insensible à l'abrasion et aux produits chimiques. • Gains en encombrement, poids et coûts. • Les cordes de traction en aramide confèrent à la courroie une forte puissance de transmission. • Sans entretien: ni retension, ni lubrification. • L'aramide présente une résistance exceptionnelle à la flexion et supporte les chocs et pics de couple. • Transmission à haut rendement. • L'enveloppe textile des dents diminue le frottement, réduisant ainsi l'accumulation de chaleur. Elle résiste aux huiles, produits chimiques, corps étrangers, à la corrosion et à l'abrasion et permet de travailler à des températures extrêmes de -54°C à +85°C.

STOCK ET PRIX
SUR ITAFRAN.COM



8M GT				
Code	Lp	Nb dents	lg	Masse
8MPC-0640-012G	640	80	12	0,04
8MPC-0640-021G	640	80	21	0,07
8MPC-0640-036G	640	80	36	0,11
8MPC-0640-062G	640	80	62	0,20
8MPC-0720-012G	720	90	12	0,04
8MPC-0720-021G	720	90	21	0,07
8MPC-0720-036G	720	90	36	0,13
8MPC-0720-062G	720	90	62	0,22
8MPC-0800-012G	800	100	12	0,04
8MPC-0800-021G	800	100	21	0,08
8MPC-0800-036G	800	100	36	0,14
8MPC-0800-062G	800	100	62	0,24
8MPC-0896-012G	896	112	12	0,05
8MPC-0896-021G	896	112	21	0,09
8MPC-0896-036G	896	112	36	0,16
8MPC-0896-062G	896	112	62	0,27
8MPC-0960-012G	960	120	12	0,06
8MPC-0960-021G	960	120	21	0,10
8MPC-0960-036G	960	120	36	0,17
8MPC-0960-062G	960	120	62	0,30
8MPC-1000-012G	1000	125	12	0,06
8MPC-1000-021G	1000	125	21	0,10
8MPC-1000-036G	1000	125	36	0,18
8MPC-1000-062G	1000	125	62	0,30
8MPC-1040-012G	1040	130	12	0,06
8MPC-1040-021G	1040	130	21	0,11
8MPC-1040-036G	1040	130	36	0,19
8MPC-1040-062G	1040	130	62	0,32
8MPC-1120-012G	1120	140	12	0,07
8MPC-1120-021G	1120	140	21	0,12
8MPC-1120-036G	1120	140	36	0,20
8MPC-1120-062G	1120	140	62	0,34
8MPC-1200-012G	1200	150	12	0,07
8MPC-1200-021G	1200	150	21	0,12
8MPC-1200-036G	1200	150	36	0,20
8MPC-1200-062G	1200	150	62	0,34
8MPC-1224-012G	1224	153	12	0,07
8MPC-1224-021G	1224	153	21	0,13
8MPC-1224-036G	1224	153	36	0,22
8MPC-1224-062G	1224	153	62	0,38
8MPC-1280-012G	1280	160	12	0,08
8MPC-1280-021G	1280	160	21	0,13
8MPC-1280-036G	1280	160	36	0,23
8MPC-1280-062G	1280	160	62	0,39
8MPC-1440-012G	1440	180	12	0,09
8MPC-1440-021G	1440	180	21	0,14
8MPC-1440-036G	1440	180	36	0,26
8MPC-1440-062G	1440	180	62	0,43

8M GT				
Code	Lp	Nb dents	lg	Masse
8MPC-1600-012G	1600	200	12	0,10
8MPC-1600-021G	1600	200	21	0,16
8MPC-1600-036G	1600	200	36	0,28
8MPC-1600-062G	1600	200	62	0,49
8MPC-1760-012G	1760	220	12	0,11
8MPC-1760-021G	1760	220	21	0,19
8MPC-1760-036G	1760	220	36	0,32
8MPC-1760-062G	1760	220	62	0,55
8MPC-1792-012G	1792	224	12	0,10
8MPC-1792-021G	1792	224	21	0,19
8MPC-1792-036G	1792	224	36	0,32
8MPC-1792-062G	1792	224	62	0,55
8MPC-2000-012G	2000	250	12	0,12
8MPC-2000-021G	2000	250	21	0,21
8MPC-2000-036G	2000	250	36	0,36
8MPC-2000-062G	2000	250	62	0,61
8MPC-2200-012G	2200	275	12	0,13
8MPC-2200-021G	2200	275	21	0,23
8MPC-2200-036G	2200	275	36	0,40
8MPC-2200-062G	2200	275	62	0,68
8MPC-2240-012G	2240	280	12	0,13
8MPC-2240-021G	2240	280	21	0,23
8MPC-2240-036G	2240	280	36	0,39
8MPC-2240-062G	2240	280	62	0,68
8MPC-2400-012G	2400	300	12	0,14
8MPC-2400-021G	2400	300	21	0,25
8MPC-2400-036G	2400	300	36	0,42
8MPC-2400-062G	2400	300	62	0,73
8MPC-2520-012G	2520	315	12	0,15
8MPC-2520-021G	2520	315	21	0,26
8MPC-2520-036G	2520	315	36	0,44
8MPC-2520-062G	2520	315	62	0,77
8MPC-2600-012G	2600	325	12	0,16
8MPC-2600-021G	2600	325	21	0,27
8MPC-2600-036G	2600	325	36	0,47
8MPC-2600-062G	2600	325	62	0,81
8MPC-2800-012G	2800	350	12	0,17
8MPC-2800-021G	2800	350	21	0,29
8MPC-2800-036G	2800	350	36	0,50
8MPC-2800-062G	2800	350	62	0,87
8MPC-2840-012G	2840	355	12	0,17
8MPC-2840-021G	2840	355	21	0,29
8MPC-2840-036G	2840	355	36	0,50
8MPC-2840-062G	2840	355	62	0,87
8MPC-3048-012G	3048	381	12	0,18
8MPC-3048-021G	3048	381	21	0,32
8MPC-3048-036G	3048	381	36	0,55
8MPC-3048-062G	3048	381	62	0,95

	8M	14M
Pas (mm)	8,0	14
Hs (mm)	5,6	10
Ht (mm)	3,4	6,0

8M GT				
Code	Lp	Nb dents	lg	Masse
8MPC-3200-012G	3200	400	12	0,19
8MPC-3200-021G	3200	400	21	0,33
8MPC-3200-036G	3200	400	36	0,58
8MPC-3200-062G	3200	400	62	0,98
8MPC-3280-012G	3280	410	12	0,20
8MPC-3280-021G	3280	410	21	0,34
8MPC-3280-036G	3280	410	36	0,59
8MPC-3280-062G	3280	410	62	1,02
8MPC-3600-012G	3600	450	12	0,21
8MPC-3600-021G	3600	450	21	0,37
8MPC-3600-036G	3600	450	36	0,64
8MPC-3600-062G	3600	450	62	1,10
8MPC-4000-012G	4000	500	12	0,24
8MPC-4000-021G	4000	500	21	0,41
8MPC-4000-036G	4000	500	36	0,71
8MPC-4000-062G	4000	500	62	1,22
8MPC-4400-012G	4400	550	12	0,26
8MPC-4400-021G	4400	550	21	0,46
8MPC-4400-036G	4400	550	36	0,79
8MPC-4400-062G	4400	550	62	1,36
8MPC-4480-012G	4480	560	12	0,26
8MPC-4480-021G	4480	560	21	0,46
8MPC-4480-036G	4480	560	36	0,79
8MPC-4480-062G	4480	560	62	1,37



Very high performance synchronous belts POLYCHAIN GT2®

Courroies synchrones très haute performance



• Teeth and body are made of a lightweight polyurethane compound, specially blended for adhesion to the cords and fabric. This uniquely formulated polyurethane makes the belt tough and virtually immune to abrasion and chemicals. • Savings in space, weight and money. • The aramid tensile cords provide extraordinary power-carrying capacity. • Maintenance-free: no lubrication or re-tensioning needed. • Flex fatigue life of aramid is exceptional, and its high impact strength withstands shocks and surge loading. • High efficiency positive drive. • The fabric covering the teeth reduces friction thereby minimizing temperature build-up. It is highly resistant to oil, chemicals, pollutants, corrosion and abrasion and remains belt fully operational under extreme temperatures from -54°C up to +85°C.

STOCK AND PRICES
ON ITAFRAN.COM

14M GT				
Code	Lp	Nb dents	lg	Masse
14MPC-0994-020G	994	71	20	0,15
14MPC-0994-037G	994	71	37	0,28
14MPC-0994-068G	994	71	68	0,51
14MPC-0994-090G	994	71	90	0,70
14MPC-0994-125G	994	71	125	0,94
14MPC-1120-020G	1120	80	20	0,17
14MPC-1120-037G	1120	80	37	0,31
14MPC-1120-068G	1120	80	68	0,58
14MPC-1120-090G	1120	80	90	0,80
14MPC-1120-125G	1120	80	125	1,06
14MPC-1190-020G	1190	85	20	0,18
14MPC-1190-037G	1190	85	37	0,33
14MPC-1190-068G	1190	85	68	0,61
14MPC-1190-090G	1190	85	90	0,85
14MPC-1190-125G	1190	85	125	1,13
14MPC-1260-020G	1260	90	20	0,19
14MPC-1260-037G	1260	90	37	0,35
14MPC-1260-068G	1260	90	68	0,65
14MPC-1260-090G	1260	90	90	0,91
14MPC-1260-125G	1260	90	125	1,20
14MPC-1400-020G	1400	100	20	0,22
14MPC-1400-037G	1400	100	37	0,39
14MPC-1400-068G	1400	100	68	0,72
14MPC-1400-090G	1400	100	90	0,98
14MPC-1400-125G	1400	100	125	1,53
14MPC-1568-020G	1568	112	20	0,24
14MPC-1568-037G	1568	112	37	0,44
14MPC-1568-068G	1568	112	68	0,81
14MPC-1568-090G	1568	112	90	1,13
14MPC-1568-125G	1568	112	125	1,49
14MPC-1610-020G	1610	115	20	0,24
14MPC-1610-037G	1610	115	37	0,45
14MPC-1610-068G	1610	115	68	0,83
14MPC-1610-090G	1610	115	90	1,10
14MPC-1610-125G	1610	115	125	1,53
14MPC-1750-020G	1750	125	20	0,22
14MPC-1750-037G	1750	125	37	0,39
14MPC-1750-068G	1750	125	68	0,72
14MPC-1750-090G	1750	125	90	1,20
14MPC-1750-125G	1750	125	125	1,53
14MPC-1890-020G	1890	135	20	0,29
14MPC-1890-037G	1890	135	37	0,55
14MPC-1890-068G	1890	135	68	1,01
14MPC-1890-090G	1890	135	90	1,33
14MPC-1890-125G	1890	135	125	1,85
14MPC-1960-020G	1960	140	20	0,30
14MPC-1960-037G	1960	140	37	0,55
14MPC-1960-068G	1960	140	68	1,01
14MPC-1960-090G	1960	140	90	1,38
14MPC-1960-125G	1960	140	125	1,86

14M GT				
Code	Lp	Nb dents	lg	Masse
14MPC-2100-020G	2100	150	20	0,32
14MPC-2100-037G	2100	150	37	0,59
14MPC-2100-068G	2100	150	68	1,08
14MPC-2100-090G	2100	150	90	1,50
14MPC-2100-125G	2100	150	125	1,99
14MPC-2240-020G	2240	160	20	0,34
14MPC-2240-037G	2240	160	37	0,63
14MPC-2240-068G	2240	160	68	1,16
14MPC-2240-090G	2240	160	90	1,62
14MPC-2240-125G	2240	160	125	2,13
14MPC-2310-020G	2310	165	20	0,35
14MPC-2310-037G	2310	165	37	0,65
14MPC-2310-068G	2310	165	68	1,19
14MPC-2310-090G	2310	165	90	1,58
14MPC-2310-125G	2310	165	125	2,19
14MPC-2380-020G	2380	170	20	0,36
14MPC-2380-037G	2380	170	37	0,67
14MPC-2380-068G	2380	170	68	1,23
14MPC-2380-090G	2380	170	90	1,70
14MPC-2380-125G	2380	170	125	2,26
14MPC-2450-020G	2450	175	20	0,37
14MPC-2450-037G	2450	17		



Rubber high performance synchronous belts POWERGRIP GTX®

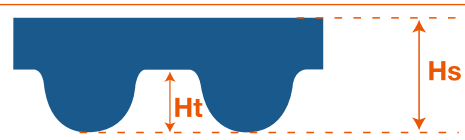
Courroies synchrones néoprene haute performance



PowerGrip® GTX est la toute nouvelle courroie synchrone haut de gamme en caoutchouc de la gamme Gates. Disponibles aux pas 8M et 14M, ces courroies constituent le meilleur choix pour des performances et un couple élevés ainsi qu'un faible niveau sonore.

- Cordes de traction à très haut module d'élasticité, pour une résistance extrême aux chocs et pics de couple.
- Compacte, légère, économique.
- Interchangeabilité aisée avec les courroies HTD® / GT3, réduisant l'encombrement tout en augmentant la puissance transmissible de 40% par rapport à une PowerGrip® GT3.
- Fiabilisation et amélioration de la durée de vie de votre système optimisant votre productivité.
- Fonctionne sur poulies HTD®
- Antistatique (ISO 9563), compatible ATEX et conforme aux normes REACH et RoHS
- Fonctionnement silencieux et sans entretien

STOCK ET PRIX
SUR ITAFRAN.COM



8M GTX				
Code	Lp	Nb dents	lg	Masse
8MX-0264-020G	264	33	20	0,04
8MX-0264-030G	264	33	30	0,05
8MX-0264-040G	264	33	40	0,07
8MX-0264-050G	264	33	50	0,09
8MX-0264-065G	264	33	65	0,12
8MX-0264-085G	264	33	85	0,15
8MX-0320-020G	320	40	20	0,04
8MX-0320-030G	320	40	30	0,07
8MX-0320-040G	320	40	40	0,09
8MX-0320-050G	320	40	50	0,11
8MX-0320-065G	320	40	65	0,14
8MX-0320-085G	320	40	85	0,18
8MX-0376-020G	376	47	20	0,05
8MX-0376-030G	376	47	30	0,08
8MX-0376-040G	376	47	40	0,10
8MX-0376-050G	376	47	50	0,14
8MX-0376-065G	376	47	65	0,18
8MX-0376-085G	376	47	85	0,21
8MX-0384-020G	384	48	20	0,05
8MX-0384-030G	384	48	30	0,07
8MX-0384-040G	384	48	40	0,09
8MX-0384-050G	384	48	50	0,12
8MX-0384-065G	384	48	65	0,16
8MX-0384-085G	384	48	85	0,21
8MX-0424-020G	424	53	20	0,05
8MX-0424-030G	424	53	30	0,08
8MX-0424-040G	424	53	40	0,10
8MX-0424-050G	424	53	50	0,13
8MX-0424-065G	424	53	65	0,16
8MX-0424-085G	424	53	85	0,21
8MX-0480-020G	480	60	20	0,06
8MX-0480-030G	480	60	30	0,08
8MX-0480-040G	480	60	40	0,11
8MX-0480-050G	480	60	50	0,15
8MX-0480-065G	480	60	65	0,20
8MX-0480-085G	480	60	85	0,26
8MX-0512-020G	512	64	20	0,07
8MX-0512-030G	512	64	30	0,09
8MX-0512-040G	512	64	40	0,12
8MX-0512-050G	512	64	50	0,16
8MX-0512-065G	512	64	65	0,21
8MX-0512-085G	512	64	85	0,28
8MX-0520-020G	520	65	20	0,07
8MX-0520-030G	520	65	30	0,10
8MX-0520-040G	520	65	40	0,14
8MX-0520-050G	520	65	50	0,17
8MX-0520-065G	520	65	65	0,22
8MX-0520-085G	520	65	85	0,29

8M GTX				
Code	Lp	Nb dents	lg	Masse
8MX-0560-020G	560	70	20	0,07
8MX-0560-030G	560	70	30	0,10
8MX-0560-040G	560	70	40	0,14
8MX-0560-050G	560	70	50	0,18
8MX-0560-065G	560	70	65	0,23
8MX-0560-085G	560	70	85	0,31
8MX-0576-020G	576	72	20	0,08
8MX-0576-030G	576	72	30	0,11
8MX-0576-040G	576	72	40	0,15
8MX-0576-050G	576	72	50	0,19
8MX-0576-065G	576	72	65	0,24
8MX-0576-085G	576	72	85	0,32
8MX-0600-020G	600	75	20	0,07
8MX-0600-030G	600	75	30	0,11
8MX-0600-040G	600	75	40	0,15
8MX-0600-050G	600	75	50	0,19
8MX-0600-065G	600	75	65	0,24
8MX-0600-085G	600	75	85	0,33
8MX-0608-020G	608	76	20	0,08
8MX-0608-030G	608	76	30	0,12
8MX-0608-040G	608	76	40	0,16
8MX-0608-050G	608	76	50	0,20
8MX-0608-065G	608	76	65	0,26
8MX-0608-085G	608	76	85	0,34
8MX-0624-020G	624	78	20	0,08
8MX-0624-030G	624	78	30	0,12
8MX-0624-040G	624	78	40	0,16
8MX-0624-050G	624	78	50	0,20
8MX-0624-065G	624	78	65	0,26
8MX-0624-085G	624	78	85	0,34
8MX-0640-020G	640	80	20	0,08
8MX-0640-030G	640	80	30	0,12
8MX-0640-040G	640	80	40	0,15
8MX-0640-050G	640	80	50	0,20
8MX-0640-065G	640	80	65	0,26
8MX-0640-085G	640	80	85	0,35
8MX-0656-020G	656	82	20	0,08
8MX-0656-030G	656	82	30	0,12
8MX-0656-040G	656	82	40	0,16
8MX-0656-050G	656	82	50	0,20
8MX-0656-065G	656	82	65	0,26
8MX-0656-085G	656	82	85	0,32
8MX-0720-020G	720	90	20	0,08
8MX-0720-030G	720	90	30	0,12
8MX-0720-040G	720	90	40	0,17
8MX-0720-050G	720	90	50	0,21
8MX-0720-065G	720	90	65	0,27
8MX-0720-085G	720	90	85	0,39

	8M	14M
Pas (mm)	8	14
Hs (mm)	5,6	10
Ht (mm)	3,4	6,0

8M GTX				
Code	Lp	Nb dents	lg	Masse
8MX-0760-020G	760	95	20	0,10
8MX-0760-030G	760	95	30	0,15
8MX-0760-040G	760	95	40	0,20
8MX-0760-050G	760	95	50	0,24
8MX-0760-065G	760	95	65	0,32
8MX-0760-085G	760	95	85	0,41
8MX-0776-020G	776	97	20	0,09
8MX-0776-030G	776	97	30	0,14
8MX-0776-040G	776	97	40	0,19
8MX-0776-050G	776	97	50	0,25
8MX-0776-065G	776	97	65	0,32
8MX-0776-085G	776	97	85	0,45
8MX-0800-020G	800	100	20	0,10
8MX-0800-030G	800	100	30	0,15
8MX-0800-040G	800	100	40	0,19
8MX-0800-050G	800	100	50	0,25
8MX-0800-065G	800	100	65	0,33
8MX-0800-085G	800	100	85	0,44
8MX-0856-020G	856	107	20	0,11
8MX-0856-030G	856	107	30	0,17
8MX-0856-040G	856	107	40	0,22
8MX-0856-050G	856	107	50	0,29
8MX-0856-065G	856	107	65	0,38
8MX-0856-085G	856	107	85	0,50
8MX-0840-020G	840	105	20	0,10
8MX-0840-030G	840	105	30	0,15
8MX-0840-040G	840	105	40	0,19
8MX-0840-050G	840	105	50	0,24
8MX-0840-065G	840	105	65	0,31
8MX-0840-085G	840	105	85	0,41
8MX-0880-020G	880	110	20	0,09
8MX-0880-030G	880	110	30	0,14
8MX-0880-040G	880	110	40	0,18
8MX-0880-050G	880	110	50	0,23
8MX-0880-065G	880	110	65	0,30
8MX-0880-085G	880	110	85	0,40
8MX-0912-020G	912	114	20	0,12
8MX-0912-030G	912	114	30	0,17
8MX-0912-040G	912	114	40	0,22
8MX-0912-050G	912	114	50	0,25
8MX-0912-065G	912	114	65	0,33
8MX-0912-085G	912	114	85	0,49
8MX-0920-020G	920	115	20	0,11
8MX-0920-030G	920	115	30	0,18
8MX-0920-040G	920	115	40	0,23
8MX-0920-050G	920	115	50	0,29
8MX-0920-065G	920	115	65	0,38
8MX-0920-085G	920	115	85	0,53



Rubber high performance synchronous belts POWERGRIP GTX®

Courroies synchrones néoprene haute performance



PowerGrip® GTX is the newest premium rubber synchronous belt in the Gates belt range. Available in 8M and 14M pitches, this belt is the optimum choice for high-performance, high-torque conditions and quiet operation.

- High-strength, low-elongation tensile cords for extreme shock load resistance.
- Compact, light-weight, economic
- Perfect fit on HTD® pulleys.
- Easy replacement of existing HTD®/GT3 type applications, reducing the overall drive package while at the same time increasing the power capacity by 40% over PowerGrip® GT3.
- Reliable operation and trouble-free service, extending the useful life of your system and maximizing productivity.
- Anti-static (ISO 9563) as well as REACH and RoHS compliant
- Quiet-running and maintenance-free.

STOCK AND PRICES
ON ITAFRAN.COM

8M GTX				
Code	Lp	Nb dents	lg	Masse
8MX-0960-020G	960	120	20	0,11
8MX-0960-030G	960	120	30	0,17
8MX-0960-040G	960	120	40	0,23
8MX-0960-050G	960	120	50	0,30
8MX-0960-065G	960	120	65	0,39
8MX-0960-085G	960	120	85	0,52
8MX-0968-020G	968	121	20	0,12
8MX-0968-030G	968	121	30	0,17
8MX-0968-040G	968	121	40	0,23
8MX-0968-050G	968	121	50	0,31
8MX-0968-065G	968	121	65	0,40
8MX-0968-085G	968	121	85	0,52
8MX-0976-020G	976	122	20	0,10
8MX-0976-030G	976	122	30	0,19
8MX-0976-040G	976	122	40	0,25
8MX-0976-050G	976	122	50	0,31
8MX-0976-065G	976	122	65	0,40
8MX-0976-085G	976	122	85	0,53
8MX-1000-020G	1000	125	20	0,12
8MX-1000-030G	1000	125	30	0,18
8MX-1000-040G	1000	125	40	0,24
8MX-1000-050G	1000	125	50	0,31
8MX-1000-065G	1000	125	65	0,40
8MX-1000-085G	1000	125	85	0,54
8MX-1040-020G	1040	130	20	0,12
8MX-1040-030G	1040	130	30	0,19
8MX-1040-040G	1040	130	40	0,25
8MX-1040-050G	1040	130	50	0,32
8MX-1040-065G	1040	130	65	0,42
8MX-1040-085G	1040	130	85	0,57
8MX-1064-020G	1064	133	20	0,14
8MX-1064-030G	1064	133	30	0,20
8MX-1064-040G	1064	133	40	0,27
8MX-1064-050G	1064	133	50	0,34
8MX-1064-065G	1064	133	65	0,44
8MX-1064-085G	1064	133	85	0,58
8MX-1080-020G	1080	135	20	0,14
8MX-1080-030G	1080	135	30	0,21
8MX-1080-040G	1080	135	40	0,27
8MX-1080-050G	1080	135	50	0,34
8MX-1080-065G	1080	135	65	0,45
8MX-1080-085G	1080	135	85	0,58
8MX-1120-020G	1120	140	20	0,13
8MX-1120-030G	1120	140	30	0,20
8MX-1120-040G	1120	140	40	0,27
8MX-1120-050G	1120	140	50	0,35
8MX-1120-065G	1120	140	65	0,45
8MX-1120-085G	1120	140	85	0,61
8MX-1128-020G	1128	141	20	0,14
8MX-1128-030G	1128	141	30	0,21
8MX-1128-040G	1128	141	40	0,28
8MX-1128-050G	1128	141	50	0,36
8MX-1128-065G	1128	141	65	0,47
8MX-1128-085G	1128	141	85	0,60

8M GTX				
Code	Lp	Nb dents	lg	Masse
8MX-1160-020G	1160			



Rubber high performance synchronous belts POWERGRIP GTX®

Courroies synchrones néoprene haute performance



PowerGrip® GTX est la toute nouvelle courroie synchrone haut de gamme en caoutchouc de la gamme Gates. Disponibles aux pas 8M et 14M, ces courroies constituent le meilleur choix pour des performances et un couple élevés ainsi qu'un faible niveau sonore. • Cordes de traction à très haut module d'élasticité, pour une résistance extrême aux chocs et pics de couple. • Compacte, légère, économique. • Interchangeabilité aisée avec les courroies HTD® / GT3, réduisant l'encombrement tout en augmentant la puissance transmissible de 40% par rapport à une PowerGrip® GT3. • Fiabilisation et amélioration de la durée de vie de votre système optimisant votre productivité. • Fonctionne sur poulies HTD® • Antistatique (ISO 9563), compatible ATEX et conforme aux normes REACH et RoHS • Fonctionnement silencieux et sans entretien

STOCK ET PRIX
SUR ITAFRAN.COM

8M GTX				
Code	Lp	Nb dents	Ig	Masse
8MX-1696-020G	1696	212	20	0,21
8MX-1696-030G	1696	212	30	0,32
8MX-1696-040G	1696	212	40	0,43
8MX-1696-050G	1696	212	50	0,54
8MX-1696-065G	1696	212	65	0,70
8MX-1696-085G	1696	212	85	0,91
8MX-1728-020G	1728	216	20	0,20
8MX-1728-030G	1728	216	30	0,33
8MX-1728-040G	1728	216	40	0,44
8MX-1728-050G	1728	216	50	0,54
8MX-1728-065G	1728	216	65	0,71
8MX-1728-085G	1728	216	85	0,93
8MX-1760-020G	1760	220	20	0,20
8MX-1760-030G	1760	220	30	0,30
8MX-1760-040G	1760	220	40	0,40
8MX-1760-050G	1760	220	50	0,46
8MX-1760-065G	1760	220	65	0,60
8MX-1760-085G	1760	220	85	0,88
8MX-1800-020G	1800	225	20	0,21
8MX-1800-030G	1800	225	30	0,32
8MX-1800-040G	1800	225	40	0,43
8MX-1800-050G	1800	225	50	0,57
8MX-1800-065G	1800	225	65	0,74
8MX-1800-085G	1800	225	85	1,02
8MX-1880-020G	1880	235	20	0,10
8MX-1880-030G	1880	235	30	0,15
8MX-1880-040G	1880	235	40	0,20
8MX-1880-050G	1880	235	50	0,25
8MX-1880-065G	1880	235	65	0,33
8MX-1880-085G	1880	235	85	1,02
8MX-1896-020G	1896	237	20	0,24
8MX-1896-030G	1896	237	30	0,36
8MX-1896-040G	1896	237	40	0,48
8MX-1896-050G	1896	237	50	0,60
8MX-1896-065G	1896	237	65	0,78
8MX-1896-085G	1896	237	85	1,02
8MX-1904-020G	1904	238	20	0,24
8MX-1904-030G	1904	238	30	0,36
8MX-1904-040G	1904	238	40	0,48
8MX-1904-050G	1904	238	50	0,60
8MX-1904-065G	1904	238	65	0,78
8MX-1904-085G	1904	238	85	1,02
8MX-2000-020G	2000	250	20	0,23
8MX-2000-030G	2000	250	30	0,36
8MX-2000-040G	2000	250	40	0,48
8MX-2000-050G	2000	250	50	0,64
8MX-2000-065G	2000	250	65	0,83
8MX-2000-085G	2000	250	85	1,16
8MX-2080-020G	2080	260	20	0,29
8MX-2080-030G	2080	260	30	0,48
8MX-2080-040G	2080	260	40	0,64
8MX-2080-050G	2080	260	50	1,50
8MX-2080-065G	2080	260	65	1,94
8MX-2080-085G	2080	260	85	1,32

8M GTX				
Code	Lp	Nb dents	Ig	Masse
8MX-2200-020G	2200	275	20	0,28
8MX-2200-030G	2200	275	30	0,42
8MX-2200-040G	2200	275	40	0,55
8MX-2200-050G	2200	275	50	0,69
8MX-2200-065G	2200	275	65	0,90
8MX-2200-085G	2200	275	85	1,18
8MX-2240-020G	2240	280	20	0,34
8MX-2240-030G	2240	280	30	0,49
8MX-2240-040G	2240	280	40	0,66
8MX-2240-050G	2240	280	50	0,85
8MX-2240-065G	2240	280	65	1,10
8MX-2240-085G	2240	280	85	1,48
8MX-2272-020G	2272	284	20	0,35
8MX-2272-030G	2272	284	30	0,50
8MX-2272-040G	2272	284	40	0,67
8MX-2272-050G	2272	284	50	0,86
8MX-2272-065G	2272	284	65	1,12
8MX-2272-085G	2272	284	85	1,50
8MX-2400-020G	2400	300	20	0,35
8MX-2400-030G	2400	300	30	0,53
8MX-2400-040G	2400	300	40	0,70
8MX-2400-050G	2400	300	50	0,91
8MX-2400-065G	2400	300	65	1,18
8MX-2400-085G	2400	300	85	1,59
8MX-2504-020G	2504	313	20	0,32
8MX-2504-030G	2504	313	30	0,47
8MX-2504-040G	2504	313	40	0,63
8MX-2504-050G	2504	313	50	0,79
8MX-2504-065G	2504	313	65	1,03
8MX-2504-085G	2504	313	85	1,34
8MX-2600-020G	2600	325	20	0,37
8MX-2600-030G	2600	325	30	0,55
8MX-2600-040G	2600	325	40	0,73
8MX-2600-050G	2600	325	50	0,94
8MX-2600-065G	2600	325	65	1,22
8MX-2600-085G	2600	325	85	1,65
8MX-2800-020G	2800	350	20	0,41
8MX-2800-030G	2800	350	30	0,62
8MX-2800-040G	2800	350	40	0,82
8MX-2800-050G	2800	350	50	1,06
8MX-2800-065G	2800	350	65	1,37
8MX-2800-085G	2800	350	85	1,85
8MX-3048-020G	3048	381	20	0,35
8MX-3048-030G	3048	381	30	0,53
8MX-3048-040G	3048	381	40	0,70
8MX-3048-050G	3048	381	50	0,88
8MX-3048-065G	3048	381	65	1,14
8MX-3048-085G	3048	381	85	1,49
8MX-3280-020G	3280	410	20	0,38
8MX-3280-030G	3280	410	30	0,57
8MX-3280-040G	3280	410	40	0,76
8MX-3280-050G	3280	410	50	0,95
8MX-3280-065G	3280	410	65	1,23
8MX-3280-085G	3280	410	85	1,61

8M GTX				
Code	Lp	Nb dents	Ig	Masse
8MX-3600-020G	3600	450	20	0,42
8MX-3600-030G	3600	450	30	0,62
8MX-3600-040G	3600	450	40	0,83
8MX-3600-050G	3600	450	50	1,04
8MX-3600-065G	3600	450	65	1,35
8MX-3600-085G	3600	450	85	1,76
8MX-4400-020G	4400	550	20	0,51
8MX-4400-030G	4400	550	30	0,76
8MX-4400-040G	4400	550	40	1,01
8MX-4400-050G	4400	550	50	1,27
8MX-4400-065G	4400	550	65	1,65
8MX-4400-085G	4400	550	85	2,15



Rubber high performance synchronous belts POWERGRIP GTX®

Courroies synchrones néoprene haute performance



PowerGrip® GTX is the newest premium rubber synchronous belt in the Gates belt range. Available in 8M and 14M pitches, this belt is the optimum choice for high-performance, high-torque conditions and quiet operation. • High-strength, low-elongation tensile cords for extreme shock load resistance. • Compact, light-weight, economic • Perfect fit on HTD® pulleys. • Easy replacement of existing HTD®/GT3 type applications, reducing the overall drive package while at the same time increasing the power capacity by 40% over PowerGrip® GT3. • Reliable operation and trouble-free service, extending the useful life of your system and maximizing productivity. • Anti-static (ISO 9563) as well as REACH and RoHS compliant • Quiet-running and maintenance-free.

STOCK AND PRICES
ON ITAFRAN.COM

14M GTX				
Code	Lp	Nb dents	Ig	Masse
14MX-0784-020G	784	56	20	0,31
14MX-0784-040G	784	56	40	0,62
14MX-0784-055G	784	56	55	0,43
14MX-0784-085G	784	56	85	0,78
14MX-0784-115G	784	56	115	1,46
14MX-0784-170G	784	56	170	1,95
14MX-0826-020G	826	59	20	0,34
14MX-0826-040G	826	59	40	0,68
14MX-0826-055G	826	59	55	0,46
14MX-0826-085G	826	59	85	0,82
14MX-0826-115G	826	59	115	1,03
14MX-0826-170G	826	59	170	2,05
14MX-0924-020G	924	66	20	0,38
14MX-0924-040G	924	66	40	0,76
14MX-0924-055G	924	66	55	0,59
14MX-0924-085G	924	66	85	0,91
14MX-0924-115G	924	66	115	1,24
14MX-0924-170G	924	66	170	1,83
14MX-0966-020G	966	69	20	0,40
14MX-0966-040G	966	69	40	0,79
14MX-0966-055G	966	69	55	0,53
14MX-0966-085G	966	69	85	0,95
14MX-0966-115G	966	69	115	1,19
14MX-0966-170G	966	69	170	2,39
14MX-1092-020G	1092	78	20	0,45
14MX-1092-040G	1092	78	40	0,89
14MX-1092-055G	1092	78	55	0,60
14MX-1092-085G	1092	78	85	1,07
14MX-1092-115G	1092	78	115	1,23
14MX-1092-170G	1092	78	170	2,15
14MX-1190-020G	1190	85	20	0,49
14MX-1190-040G	1190	85	40	0,97
14MX-1190-055G	1190	85	55	0,73
14MX-1190-085G	1190	85	85	1,17
14MX-1190-115G	1190	85	115	1,95
14MX-1190-170G	1190	85	170	2,92
14MX-1400-020G	1400	100	20	0,57
14MX-1400-040G	1400	100	40	1,14
14MX-1400-055G	1400	100	55	0,85
14MX-1400-085G	1400	100	85	1,37
14MX-1400-115G	1400	100	115	1,71
14MX-1400-170G	1400	100	170	3,42
14MX-1610-020G	1610	115	20	0,65
14MX-1610-040G	1610	115	40	1,30
14MX-1610-055G	1610	115	55	0,98
14MX-1610-085G	1610	115	85	1,57
14MX-1610-115G	1610	115	115	1,96
14MX-1610-170G	1610	115	170	3,91
14MX-1750-020G	1750	125	20	0,68
14MX-1750-040G	1750	125	40	1,36
14MX-1750-055G	1750	125	55	0,93
14MX-1750-085G	1750	125	85	1,44
14MX-1750-115G	1750	125	115	1,95
14MX-1750-170G	1750	125	170	2,89

14M GTX				
Code	Lp	Nb dents	Ig	Masse
14MX-1778-020G	1778	127	20	0,79
14MX-1778-040G	1778	127	40	1,58
14MX-1778-055G	1778	127	55	1,19
14MX-1778-085G	1778	127	85	1,78
14MX-1778-115G	1778	127	115	2,37
14MX-1778-170G	1778	127	170	3,56
14MX-1890-020G	1890	135	20	0,94
14MX-1890-040G	1890	135	40	1,89
14MX-1890-055G	1890	135	55	1,26
14MX-1890-085G	1890	135	85	1,89
14MX-1890-115G	1890	135	115	2,52
14MX-1890-170G	1890	135	170	3,78
14MX-2100-020G	2100	150	20	1,05
14MX-2100-040G	2100	150	40	2,09
14MX-2100-055G	2100	150	55	1,40
14MX-2100-085G	2100	150	85	2,09
14MX-2100-115G	2100	150	115	2,79
14MX-2100-170G	2100	150	170	4,19
14MX-2310-020G	2310	165	20	1,02
14MX-2310-040G	2310	165	40	2,04
14MX-2310-055G	2310	165	55	1,53
14MX-2310-085G	2310	165	85	2,30
14MX-2310-115G	2310	165	115	3,06
14MX-2310-170G	2310	165	170	4,60
14MX-2450-020G	2450			



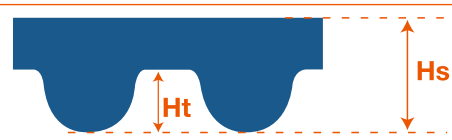
Rubber high performance synchronous belts POWERGRIP GT3®

Courroies synchrones néoprène haute performance



- Mélange haute technologie avec cordes de traction en fibre de verre, dents et dos élastomère et revêtement en nylon.
- Poulies HTD® • Le dos en élastomère protège les cordes des agents polluants et de l'usure par friction. • Haute résistance au saut de dent. • Puissance transmissible jusqu'à 30% supérieures aux générations précédentes. • Transmissions compactes, légères et économiques. • Le revêtement en nylon à faible coefficient de friction protège les dents contre l'usure.
- Moulage et positionnement haute précision des dents. • L'armature spiralée à haut module d'élasticité offre une énorme résistance à l'allongement et à la fatigue par flexion. • Sans lubrification. • 8MGT and 14MGT fonctionnent sur poulies HTD® • 2MGT, 3MGT and 5MGT fonctionnent sur poulies GT. • 5, 8 et 14MGT sont sans silicone. • 8MGT and 14MGT conduisent l'électricité statique (ISO 9563), et donc utilisables dans les conditions décrites par la Directive 94/9/EC-ATEX.

STOCK ET PRIX
SUR ITAFRAN.COM



	2M	3M	5M	8M	14M
Pas (mm)	2,0	3,0	5,0	8,0	14
Hs (mm)	1,52	2,41	3,81	5,6	10
Ht (mm)	0,71	1,12	1,92	3,4	6,0

2M GT3				
Code	Lp	Nb dents	Ig	Masse
2MR-0152-003G	152	76	3	0,001
2MR-0152-006G	152	76	6	0,002
2MR-0152-009G	152	76	9	0,003
2MR-0158-003G	158	79	3	0,001
2MR-0158-006G	158	79	6	0,002
2MR-0158-009G	158	79	9	0,003
2MR-0164-003G	164	82	3	0,001
2MR-0164-006G	164	82	6	0,002
2MR-0164-009G	164	82	9	0,003
2MR-0168-003G	168	84	3	0,001
2MR-0168-006G	168	84	6	0,002
2MR-0168-009G	168	84	9	0,003
2MR-0172-003G	172	86	3	0,001
2MR-0172-006G	172	86	6	0,002
2MR-0172-009G	172	86	9	0,004
2MR-0178-003G	178	89	3	0,001
2MR-0178-006G	178	89	6	0,002
2MR-0178-009G	178	89	9	0,003
2MR-0180-003G	180	90	3	0,001
2MR-0180-006G	180	90	6	0,002
2MR-0180-009G	180	90	9	0,003
2MR-0184-003G	184	92	3	0,001
2MR-0184-006G	184	92	6	0,002
2MR-0184-009G	184	92	9	0,004
2MR-0186-003G	186	93	3	0,001
2MR-0186-006G	186	93	6	0,002
2MR-0186-009G	186	93	9	0,004
2MR-0192-003G	192	96	3	0,001
2MR-0192-006G	192	96	6	0,002
2MR-0192-009G	192	96	9	0,004
2MR-0194-003G	194	97	3	0,003
2MR-0194-006G	194	97	6	0,005
2MR-0194-009G	194	97	9	0,008
2MR-0202-003G	202	101	3	0,001
2MR-0202-006G	202	101	6	0,003
2MR-0202-009G	202	101	9	0,004
2MR-0208-003G	208	104	3	0,001
2MR-0208-006G	208	104	6	0,003
2MR-0208-009G	208	104	9	0,004
2MR-0210-003G	210	105	3	0,001
2MR-0210-006G	210	105	6	0,003
2MR-0210-009G	210	105	9	0,004
2MR-0212-003G	212	106	3	0,001
2MR-0212-006G	212	106	6	0,003
2MR-0212-009G	212	106	9	0,004
2MR-0216-003G	216	108	3	0,001
2MR-0216-006G	216	108	6	0,003
2MR-0216-009G	216	108	9	0,004

2M GT3				
Code	Lp	Nb dents	Ig	Masse
2MR-0220-003G	220	110	3	0,001
2MR-0220-006G	220	110	6	0,002
2MR-0220-009G	220	110	9	0,003
2MR-0224-003G	224	112	3	0,001
2MR-0224-006G	224	112	6	0,003
2MR-0224-009G	224	112	9	0,004
2MR-0232-003G	232	116	3	0,002
2MR-0232-006G	232	116	6	0,003
2MR-0232-009G	232	116	9	0,005
2MR-0240-003G	240	120	3	0,002
2MR-0240-006G	240	120	6	0,003
2MR-0240-009G	240	120	9	0,005
2MR-0242-003G	242	121	3	0,002
2MR-0242-006G	242	121	6	0,003
2MR-0242-009G	242	121	9	0,004
2MR-0250-003G	250	125	3	0,002
2MR-0250-006G	250	125	6	0,003
2MR-0250-009G	250	125	9	0,005
2MR-0252-003G	252	126	3	0,002
2MR-0252-006G	252	126	6	0,003
2MR-0252-009G	252	126	9	0,005
2MR-0264-003G	264	132	3	0,002
2MR-0264-006G	264	132	6	0,003
2MR-0264-009G	264	132	9	0,005
2MR-0274-003G	274	137	3	0,001
2MR-0274-006G	274	137	6	0,007
2MR-0274-009G	274	137	9	0,004
2MR-0280-003G	280	140	3	0,002
2MR-0280-006G	280	140	6	0,003
2MR-0280-009G	280	140	9	0,005
2MR-0284-003G	284	142	3	0,002
2MR-0284-006G	284	142	6	0,004
2MR-0284-009G	284	142	9	0,005
2MR-0286-003G	286	143	3	0,001
2MR-0286-006G	286	143	6	0,002
2MR-0286-009G	286	143	9	0,004
2MR-0288-003G	288	144	3	0,002
2MR-0288-006G	288	144	6	0,003
2MR-0288-009G	288	144	9	0,005
2MR-0304-003G	304	152	3	0,002
2MR-0304-006G	304	152	6	0,004
2MR-0304-009G	304	152	9	0,006
2MR-0310-003G	310	155	3	0,002
2MR-0310-006G	310	155	6	0,004
2MR-0310-009G	310	155	9	0,006
2MR-0318-003G	318	159	3	0,002
2MR-0318-006G	318	159	6	0,004
2MR-0318-009G	318	159	9	0,006

2M GT3				
Code	Lp	Nb dents	Ig	Masse
2MR-0320-003G	320	160	3	0,002
2MR-0320-006G	320	160	6	0,004
2MR-0320-009G	320	160	9	0,006
2MR-0322-003G	322	161	3	0,002
2MR-0322-006G	322	161	6	0,004
2MR-0322-009G	322	161	9	0,006
2MR-0330-003G	330	165	3	0,002
2MR-0330-006G	330	165	6	0,004
2MR-0330-009G	330	165	9	0,006
2MR-0332-003G	332	166	3	0,002
2MR-0332-006G	332	166	6	0,003
2MR-0332-009G	332	166	9	0,005
2MR-0336-003G	336	168	3	0,002
2MR-0336-006G	336	168	6	0,004
2MR-0336-009G	336	168	9	0,006
2MR-0342-003G	342	171	3	0,002
2MR-0342-006G	342	171	6	0,004
2MR-0342-009G	342	171	9	0,006
2MR-0356-003G	356	178	3	0,002
2MR-0356-006G	356	178	6	0,004
2MR-0356-009G	356	178	9	0,006
2MR-0364-003G	364	182	3	0,002
2MR-0364-006G	364	182	6	0,004
2MR-0364-009G	364	182	9	0,006
2MR-0370-003G	370	185	3	0,002
2MR-0370-006G	370	185	6	0,005
2MR-0370-009G	370	185	9	0,007
2MR-0380-003G	380	190	3	0,002
2MR-0380-006G	380	190	6	0,005
2MR-0380-009G	380	190	9	0,007
2MR-0386-003G	386	193	3	0,001
2MR-0386-006G	386	193	6	0,003
2MR-0386-009G	386	193	9	0,004
2MR-0392-003G	392	196	3	0,002
2MR-0392-006G	392	196	6	0,004
2MR-0392-009G	392	196	9	0,006
2MR-0400-003G	400	200	3	0,002
2MR-0400-006G	400	200	6	0,001
2MR-0400-009G	400	200	9	0,006
2MR-0406-003G	406	203	3	0,003
2MR-0406-006G	406	203	6	0,005
2MR-0406-009G	406	203	9	0,008
2MR-0412-003G	412	206	3	0,003
2MR-0412-006G	412	206	6	0,005
2MR-0412-009G	412	206	9	0,008
2MR-0420-003G	420	210	3	0,003
2MR-0420-006G	420	210	6	0,005
2MR-0420-009G	420	210	9	0,008



Rubber high performance synchronous belts POWERGRIP GT3®

Courroies synchrones néoprène haute performance



- Technically advanced compound with fiberglass tensile cord, elastomeric teeth and backing and nylon facing. • Elastomeric backing protects the cords from environmental pollution and frictional wear. • High tooth jump resistance. • Substantially increased power ratings: up to 30% more than previous constructions. • Compact, light-weight and cost-effective drives. • Low friction nylon facing protects the tooth surface against wear. • Precision-formed and accurately spaced elastomeric teeth. • Helically wound tensile member gives enormous strength, flex life and elongation resistance. • No lubrication needed. • 8MGT and 14MGT fit on HTD® type pulleys. • 2MGT, 3MGT and 5MGT fit on GT type pulleys. • 5MGT, 8MGT and 14MGT Silicone-free. • 8MGT and 14MGT are Static conductive (ISO 9563) and can as such be used in the conditions described in the Directive 94/9/EC-ATEX.

STOCK AND PRICES
ON ITAFRAN.COM

2M GT3				
Code	Lp	Nb dents	Ig	Masse
2MR-0428-003G	428	214	3	0,002
2MR-0428-006G	428	214	6	0,004
2MR-0428-009G	428	214	9	0,007
2MR-0430-003G	430	215	3	0,002
2MR-0430-006G	430	215	6	0,005
2MR-0430-009G	430	215	9	0,007
2MR-0436-003G	436	218	3	0,003
2MR-0436-006G	436	218	6	0,005
2MR-0436-009G	436	218	9	0,008
2MR-0466-003G	466	233	3	0,003
2MR-0466-006G	466	233	6	0,006
2MR-0466-009G	466	233	9	0,008
2MR-0474-003G	474	237	3	0,003
2MR-0474-006G	474	237	6	0,006
2MR-0474-009G	474	237	9	0,009
2MR-0480-003G	480	240	3	0,003
2MR-0480-006G	480	240	6	0,005
2MR-0480-009G	480	240	9	0,008
2MR-0488-003G	488	244	3	0,003
2MR-0488-006G	488	244	6	0,005
2MR-0488-009G	488	244	9	0,008
2MR-0502-003G	502	251	3	0,003
2MR-0502-006G	502	251	6	0,006
2MR-0502-009G	502	251	9	0,008
2MR-0516-003G	516	258	3	0,003
2MR-0516-006G	516	258	6	0,005
2MR-0516-009G	516	258	9	0,008
2MR-0534-003G	534	267	3	0,003
2MR-0534-006G	534	267	6	0,006
2MR-0534-009G	534	267	9	0,010
2MR-0544-003G	544	272	3	0,003
2MR-0544-006G	544	272	6	0,007
2MR-0544-009G	544	272	9	0,010
2MR-0576-003G	576	288	3	0,003
2MR-0576-006G	576	288	6	0,007
2MR-0576-009G	576	288	9	0,010
2MR-0600-003G	600	300	3	0,004
2MR-0600-006G	600	300	6	0,007
2MR-0600-009G	600	300	9	0,011
2MR-0660-003G	660	330	3	0,004
2MR-0660-006G	660	330	6	0,008
2MR-0660-009G	660	330	9	0,012
2MR-0690-003G	690	345	3	0,004
2MR-0690-006G	690	345	6	0,007
2MR-0690-009G	690	345	9	0,011
2MR-0816-003G	816	408	3	0,005
2MR-0816-006G	816	408	6	0,010
2MR-0816-009G	816	408	9	0,015
2MR-0930-003G	930	465	3	0,006
2MR-0930-006G	930	465	6	0,011
2MR-0930-009G	930	465	9	0,017
2MR-1032-003G	1032	516	3	0,006
2MR-1032-006G	1032			



Rubber high performance synchronous belts POWERGRIP GT3®

Courroies synchrones néoprène haute performance



- Mélange haute technologie avec cordes de traction en fibre de verre, dents et dos élastomère et revêtement en nylon.
- Poulies HTD® • Le dos en élastomère protège les cordes des agents polluants et de l'usure par friction. • Haute résistance au saut de dent. • Puissance transmissible jusqu'à 30% supérieures aux générations précédentes. • Transmissions compactes, légères et économiques. • Le revêtement en nylon à faible coefficient de friction protège les dents contre l'usure.
- Moulage et positionnement haute précision des dents. • L'armature spiralée à haut module d'élasticité offre une énorme résistance à l'allongement et à la fatigue par flexion. • Sans lubrification. • 8MGT and 14MGT fonctionnent sur poulies HTD® • 2MGT, 3MGT and 5MGT fonctionnent sur poulies GT. • 5, 8 et 14MGT sont sans silicone. • 8MGT and 14MGT conduisent l'électricité statique (ISO 9563), et donc utilisables dans les conditions décrites par la Directive 94/9/EC-ATEX.

STOCK ET PRIX
SUR ITAFRAN.COM

3M GT3				
Code	Lp	Nb dents	Ig	Masse
3MR-0243-006G	243	81	6	0,004
3MR-0243-009G	243	81	9	0,005
3MR-0243-015G	243	81	15	0,009
3MR-0246-006G	246	82	6	0,004
3MR-0246-009G	246	82	9	0,005
3MR-0246-015G	246	82	15	0,009
3MR-0252-006G	252	84	6	0,005
3MR-0252-009G	252	84	9	0,006
3MR-0252-015G	252	84	15	0,009
3MR-0255-006G	255	85	6	0,004
3MR-0255-009G	255	85	9	0,006
3MR-0255-015G	255	85	15	0,009
3MR-0267-006G	267	89	6	0,004
3MR-0267-009G	267	89	9	0,006
3MR-0267-015G	267	89	15	0,010
3MR-0270-006G	270	90	6	0,004
3MR-0270-009G	270	90	9	0,006
3MR-0270-015G	270	90	15	0,010
3MR-0276-006G	276	92	6	0,004
3MR-0276-009G	276	92	9	0,006
3MR-0276-015G	276	92	15	0,010
3MR-0282-006G	282	94	6	0,002
3MR-0282-009G	282	94	9	0,007
3MR-0282-015G	282	94	15	0,004
3MR-0285-006G	285	95	6	0,004
3MR-0285-009G	285	95	9	0,006
3MR-0285-015G	285	95	15	0,010
3MR-0288-006G	288	96	6	0,004
3MR-0288-009G	288	96	9	0,006
3MR-0288-015G	288	96	15	0,010
3MR-0294-006G	294	98	6	0,004
3MR-0294-009G	294	98	9	0,006
3MR-0294-015G	294	98	15	0,011
3MR-0300-006G	300	100	6	0,004
3MR-0300-009G	300	100	9	0,007
3MR-0300-015G	300	100	15	0,011
3MR-0303-006G	303	101	6	0,001
3MR-0303-009G	303	101	9	0,002
3MR-0303-015G	303	101	15	0,003
3MR-0309-006G	309	103	6	0,005
3MR-0309-009G	309	103	9	0,007
3MR-0309-015G	309	103	15	0,011
3MR-0312-006G	312	104	6	0,005
3MR-0312-009G	312	104	9	0,007
3MR-0312-015G	312	104	15	0,011
3MR-0324-006G	324	108	6	0,005
3MR-0324-009G	324	108	9	0,007
3MR-0324-015G	324	108	15	0,012
3MR-0330-006G	330	110	6	0,005
3MR-0330-009G	330	110	9	0,007
3MR-0330-015G	330	110	15	0,012
3MR-0339-006G	339	113	6	0,005
3MR-0339-009G	339	113	9	0,007
3MR-0339-015G	339	113	15	0,012

3M GT3				
Code	Lp	Nb dents	Ig	Masse
3MR-0354-006G	354	118	6	0,001
3MR-0354-009G	354	118	9	0,002
3MR-0354-015G	354	118	15	0,003
3MR-0357-006G	357	119	6	0,005
3MR-0357-009G	357	119	9	0,008
3MR-0357-015G	357	119	15	0,016
3MR-0360-006G	360	120	6	0,005
3MR-0360-009G	360	120	9	0,008
3MR-0360-015G	360	120	15	0,013
3MR-0363-006G	363	121	6	0,005
3MR-0363-009G	363	121	9	0,010
3MR-0363-015G	363	121	15	0,013
3MR-0375-006G	375	125	6	0,005
3MR-0375-009G	375	125	9	0,008
3MR-0375-015G	375	125	15	0,014
3MR-0384-006G	384	128	6	0,006
3MR-0384-009G	384	128	9	0,008
3MR-0384-015G	384	128	15	0,014
3MR-0387-006G	387	129	6	0,006
3MR-0387-009G	387	129	9	0,008
3MR-0387-015G	387	129	15	0,008
3MR-0390-006G	390	130	6	0,006
3MR-0390-009G	390	130	9	0,009
3MR-0390-015G	390	130	15	0,014
3MR-0393-006G	393	131	6	0,007
3MR-0393-009G	393	131	9	0,009
3MR-0393-015G	393	131	15	0,014
3MR-0399-006G	399	133	6	0,007
3MR-0399-009G	399	133	9	0,011
3MR-0399-015G	399	133	15	0,013
3MR-0408-006G	408	136	6	0,006
3MR-0408-009G	408	136	9	0,011
3MR-0408-015G	408	136	15	0,019
3MR-0420-006G	420	140	6	0,006
3MR-0420-009G	420	140	9	0,009
3MR-0420-015G	420	140	15	0,015
3MR-0426-006G	426	142	6	0,008
3MR-0426-009G	426	142	9	0,009
3MR-0426-015G	426	142	15	0,016
3MR-0450-006G	450	150	6	0,007
3MR-0450-009G	450	150	9	0,010
3MR-0450-015G	450	150	15	0,016
3MR-0456-006G	456	152	6	0,007
3MR-0456-009G	456	152	9	0,012
3MR-0456-015G	456	152	15	0,021
3MR-0480-006G	480	160	6	0,007
3MR-0480-009G	480	160	9	0,010
3MR-0480-015G	480	160	15	0,017
3MR-0483-006G	483	161	6	0,007
3MR-0483-009G	483	161	9	0,011
3MR-0483-015G	483	161	15	0,018
3MR-0489-006G	489	163	6	0,007
3MR-0489-009G	489	163	9	0,011
3MR-0489-015G	489	163	15	0,018

3M GT3				
Code	Lp	Nb dents	Ig	Masse
3MR-0495-006G	495	165	6	0,007
3MR-0495-009G	495	165	9	0,011
3MR-0495-015G	495	165	15	0,018
3MR-0501-006G	501	167	6	0,007
3MR-0501-009G	501	167	9	0,011
3MR-0501-015G	501	167	15	0,018
3MR-0510-006G	510	170	6	0,007
3MR-0510-009G	510	170	9	0,011
3MR-0510-015G	510	170	15	0,019
3MR-0513-006G	513	171	6	0,007
3MR-0513-009G	513	171	9	0,011
3MR-0513-015G	513	171	15	0,019
3MR-0522-006G	522	174	6	0,008
3MR-0522-009G	522	174	9	0,011
3MR-0522-015G	522	174	15	0,019
3MR-0537-006G	537	179	6	0,008
3MR-0537-009G	537	179	9	0,014
3MR-0537-015G	537	179	15	0,020
3MR-0540-006G	540	180	6	0,008
3MR-0540-009G	540	180	9	0,012
3MR-0540-015G	540	180	15	0,020
3MR-0552-006G	552	184	6	0,008
3MR-0552-009G	552	184	9	0,012
3MR-0552-015G	552	184	15	0,020
3MR-0561-006G	561	187	6	0,008
3MR-0561-009G	561	187	9	0,015
3MR-0561-015G	561	187	15	0,020
3MR-0564-006G	564	188	6	0,008
3MR-0564-009G	564	188	9	0,012
3MR-0564-015G	564	188	15	0,021
3MR-0570-006G	570	190	6	0,008
3MR-0570-009G	570	190	9	0,012
3MR-0570-015G	570	190	15	0,021
3MR-0582-006G	582	194	6	0,008
3MR-0582-009G	582	194	9	0,016
3MR-0582-015G	582	194	15	0,021
3MR-0588-006G	588	196	6	0,009
3MR-0588-009G	588	196	9	0,013
3MR-0588-015G	588	196	15	0,021
3MR-0600-006G	600	200	6	0,009
3MR-0600-009G	600	200	9	0,013
3MR-0600-015G	600	200	15	0,022
3MR-0621-006G	621	207	6	0,011
3MR-0621-009G	621	207	9	0,015
3MR-0621-015G	621	207	15	0,022
3MR-0630-006G	630	210	6	0,009
3MR-0630-009G	630	210	9	0,014
3MR-0630-015G	630	210	15	0,023
3MR-0657-006G	657	219	6	0,012
3MR-0657-009G	657	219	9	0,014
3MR-0657-015G	657	219	15	0,029
3MR-0750-006G	750	250	6	0,011
3MR-0750-009G	750	250	9	0,016
3MR-0750-015G	750	250	15	0,027



Rubber high performance synchronous belts POWERGRIP GT3®

Courroies synchrones néoprène haute performance



- Technically advanced compound with fiberglass tensile cord, elastomeric teeth and backing and nylon facing. • Elastomeric backing protects the cords from environmental pollution and frictional wear. • High tooth jump resistance. • Substantially increased power ratings: up to 30% more than previous constructions. • Compact, light-weight and cost-effective drives. • Low friction nylon facing protects the tooth surface against wear. • Precision-formed and accurately spaced elastomeric teeth. • Helically wound tensile member gives enormous strength, flex life and elongation resistance. • No lubrication needed. • 8MGT and 14MGT fit on HTD® type pulleys. • 2MGT, 3MGT and 5MGT fit on GT type pulleys. • 5MGT, 8MGT and 14MGT Silicone-free. • 8MGT and 14MGT are Static conductive (ISO 9563) and can as such be used in the conditions described in the Directive 94/9/EC-ATEX.

STOCK AND PRICES
ON ITAFRAN.COM

3M GT3				
Code	Lp	Nb dents	Ig	Masse
3MR-0777-006G	777	259	6	0,014
3MR-0777-009G	777	259	9	0,021
3MR-0777-015G	777	259	15	0,035
3MR-0840-006G	840	280	6	0,012
3MR-0840-009G	840	280	9	0,018
3MR-0840-015G	840	280	15	0,031
3MR-0849-006G	849	283	6	0,012
3MR-0849-009G	849	283	9	0,019
3MR-0849-015G	849	283	15	0,031
3MR-0897-006G	897	299	6	0,013
3MR-0897-009G	897	299	9	0,024
3MR-0897-015G	897	299	15	0,033
3MR-1587-006G	1587	529	6	0,023
3MR-1587-009G	1587	529	9	0,035
3MR-1587-015G	1587	529	15	0,058
3MR-1692-006G	1692	564	6	0,025
3MR-1692-009G	1692	564	9	0,037
3MR-1692-015G	1692	564	15	0,062

5M GT3				
Code	Lp	Nb dents	Ig	Masse
5MR-0200-009G	200	40	9	0,008
5MR-0200-015G	200	40	15	0,013
5MR-0200-025G	200	40	25	0,021
5MR-0225-009G	225	45	9	0,009
5MR-0225-015G	225	45	15	0,014
5MR-0225-025G	225	45	25	0,024
5MR-0250-009G	250	50	9	0,009
5MR-0250-015G	250	50	15	0,016
5MR-0250-025G	250	50	25	0,026
5MR-0265-009G	265	53	9	0,010
5MR-0265-015G	265	53	15	0,017
5MR-0265-025G	265	53	25	0,028
5MR-0275-009G	275	55	9	0,010
5MR-0275-015G	275	55	15	0,017
5MR-0275-025G	275	55	25	0,029
5MR-0280-009G	280	56	9	0,011
5MR-0280-015G	280	56	15	0,018
5MR-0280-025G	280	56	25	0,030
5MR-0285-009G	285	57	9	0,011
5MR-0285-015G	285	57	15	0,0



Rubber high performance synchronous belts POWERGRIP GT3®

Courroies synchrones néoprene haute performance



- Mélange haute technologie avec cordes de traction en fibre de verre, dents et dos élastomère et revêtement en nylon.
- Poulies HTD® • Le dos en élastomère protège les cordes des agents polluants et de l'usure par friction. • Haute résistance au saut de dent. • Puissance transmissible jusqu'à 30% supérieures aux générations précédentes. • Transmissions compactes, légères et économiques. • Le revêtement en nylon à faible coefficient de friction protège les dents contre l'usure.
- Moulage et positionnement haute précision des dents. • L'armature spiralée à haut module d'élasticité offre une énorme résistance à l'allongement et à la fatigue par flexion. • Sans lubrification. • 8MGT and 14MGT fonctionnent sur poulies HTD® • 2MGT, 3MGT and 5MGT fonctionnent sur poulies GT. • 5, 8 et 14MGT sont sans silicone. • 8MGT and 14MGT conduisent l'électricité statique (ISO 9563), et donc utilisables dans les conditions décrites par la Directive 94/9/EC-ATEX.

STOCK ET PRIX
SUR ITAFRAN.COM

5M GT3				
Code	Lp	Nb dents	Ig	Masse
5MR-0850-009G	850	170	9	0,032
5MR-0850-015G	850	170	15	0,054
5MR-0850-025G	850	170	25	0,090
5MR-0860-009G	860	172	9	0,033
5MR-0860-015G	860	172	15	0,054
5MR-0860-025G	860	172	25	0,091
5MR-0900-009G	900	180	9	0,034
5MR-0900-015G	900	180	15	0,057
5MR-0900-025G	900	180	25	0,095
5MR-0950-009G	950	190	9	0,036
5MR-0950-015G	950	190	15	0,060
5MR-0950-025G	950	190	25	0,100
5MR-0980-009G	980	196	9	0,037
5MR-0980-015G	980	196	15	0,061
5MR-0980-025G	980	196	25	0,103
5MR-1000-009G	1000	200	9	0,038
5MR-1000-015G	1000	200	15	0,063
5MR-1000-025G	1000	200	25	0,106
5MR-1050-009G	1050	210	9	0,040
5MR-1050-015G	1050	210	15	0,066
5MR-1050-025G	1050	210	25	0,111
5MR-1150-009G	1150	230	9	0,044
5MR-1150-015G	1150	230	15	0,073
5MR-1150-025G	1150	230	25	0,121
5MR-1270-009G	1270	254	9	0,048
5MR-1270-015G	1270	254	15	0,080
5MR-1270-025G	1270	254	25	0,134
5MR-1500-009G	1500	300	9	0,056
5MR-1500-015G	1500	300	15	0,095
5MR-1500-025G	1500	300	25	0,155
5MR-1755-009G	1755	351	9	0,065
5MR-1755-015G	1755	351	15	0,109
5MR-1755-025G	1755	351	25	0,181
5MR-1850-009G	1850	364	9	0,069
5MR-1850-015G	1850	364	15	0,114
5MR-1850-025G	1850	364	25	0,191
5MR-2100-009G	2100	420	9	0,080
5MR-2100-015G	2100	420	15	0,133
5MR-2100-025G	2100	420	25	0,222
5MR-2440-009G	2440	488	9	0,093
5MR-2440-015G	2440	488	15	0,154
5MR-2440-025G	2440	488	25	0,257

8M GT3				
Code	Lp	Nb dents	Ig	Masse
8MR-0384-020G	384	48	20	0,04
8MR-0384-030G	384	48	30	0,07
8MR-0384-050G	384	48	50	0,11
8MR-0384-085G	384	48	85	0,19
8MR-0480-020G	480	60	20	0,06
8MR-0480-030G	480	60	30	0,08
8MR-0480-050G	480	60	50	0,14
8MR-0480-085G	480	60	85	0,24
8MR-0560-020G	560	70	20	0,07
8MR-0560-030G	560	70	30	0,10
8MR-0560-050G	560	70	50	0,16
8MR-0560-085G	560	70	85	0,27
8MR-0600-020G	600	75	20	0,07
8MR-0600-030G	600	75	30	0,10
8MR-0600-050G	600	75	50	0,17
8MR-0600-085G	600	75	85	0,29
8MR-0640-020G	640	80	20	0,07
8MR-0640-030G	640	80	30	0,11
8MR-0640-050G	640	80	50	0,18
8MR-0640-085G	640	80	85	0,31
8MR-0720-020G	720	90	20	0,08
8MR-0720-030G	720	90	30	0,12
8MR-0720-050G	720	90	50	0,21
8MR-0720-085G	720	90	85	0,35
8MR-0800-020G	800	100	20	0,09
8MR-0800-030G	800	100	30	0,14
8MR-0800-050G	800	100	50	0,23
8MR-0800-085G	800	100	85	0,39
8MR-0840-020G	840	105	20	0,10
8MR-0840-030G	840	105	30	0,15
8MR-0840-050G	840	105	50	0,24
8MR-0840-085G	840	105	85	0,41
8MR-0880-020G	880	110	20	0,10
8MR-0880-030G	880	110	30	0,15
8MR-0880-050G	880	110	50	0,25
8MR-0880-085G	880	110	85	0,43
8MR-0920-020G	920	115	20	0,11
8MR-0920-030G	920	115	30	0,16
8MR-0920-050G	920	115	50	0,27
8MR-0920-085G	920	115	85	0,45
8MR-0960-020G	960	120	20	0,11
8MR-0960-030G	960	120	30	0,17
8MR-0960-050G	960	120	50	0,28
8MR-0960-085G	960	120	85	0,47
8MR-1040-020G	1040	130	20	0,12
8MR-1040-030G	1040	130	30	0,18
8MR-1040-050G	1040	130	50	0,30
8MR-1040-085G	1040	130	85	0,51
8MR-1064-020G	1064	133	20	0,12
8MR-1064-030G	1064	133	30	0,18
8MR-1064-050G	1064	133	50	0,31
8MR-1064-085G	1064	133	85	0,52
8MR-1120-020G	1120	140	20	0,13
8MR-1120-030G	1120	140	30	0,19

8M GT3				
Code	Lp	Nb dents	Ig	Masse
8MR-1120-050G	1120	140	50	0,32
8MR-1120-085G	1120	140	85	0,55
8MR-1160-020G	1160	145	20	0,13
8MR-1160-030G	1160	145	30	0,20
8MR-1160-050G	1160	145	50	0,33
8MR-1160-085G	1160	145	85	0,57
8MR-1200-020G	1200	150	20	0,14
8MR-1200-030G	1200	150	30	0,21
8MR-1200-050G	1200	150	50	0,35
8MR-1200-085G	1200	150	85	0,59
8MR-1280-020G	1280	160	20	0,15
8MR-1280-030G	1280	160	30	0,22
8MR-1280-050G	1280	160	50	0,37
8MR-1280-085G	1280	160	85	0,63
8MR-1440-020G	1440	180	20	0,17
8MR-1440-030G	1440	180	30	0,25
8MR-1440-050G	1440	180	50	0,42
8MR-1440-085G	1440	180	85	0,71
8MR-1512-020G	1512	189	20	0,17
8MR-1512-030G	1512	189	30	0,26
8MR-1512-050G	1512	189	50	0,44
8MR-1512-085G	1512	189	85	0,74
8MR-1584-020G	1584	198	20	0,18
8MR-1584-030G	1584	198	30	0,27
8MR-1584-050G	1584	198	50	0,46
8MR-1584-085G	1584	198	85	0,78
8MR-1600-020G	1600	200	20	0,18
8MR-1600-030G	1600	200	30	0,28
8MR-1600-050G	1600	200	50	0,46
8MR-1600-085G	1600	200	85	0,78
8MR-1760-020G	1760	220	20	0,20
8MR-1760-030G	1760	220	30	0,30
8MR-1760-050G	1760	220	50	0,51
8MR-1760-085G	1760	220	85	0,86
8MR-1800-020G	1800	225	20	0,21
8MR-1800-030G	1800	225	30	0,31
8MR-1800-050G	1800	225	50	0,52
8MR-1800-085G	1800	225	85	0,88
8MR-2000-020G	2000	250	20	0,23
8MR-2000-030G	2000	250	30	0,35
8MR-2000-050G	2000	250	50	0,58
8MR-2000-085G	2000	250	85	0,98
8MR-2400-020G	2400	300	20	0,28
8MR-2400-030G	2400	300	30	0,42
8MR-2400-050G	2400	300	50	0,69
8MR-2400-085G	2400	300	85	1,18
8MR-2600-020G	2600	325	20	0,30
8MR-2600-030G	2600	325	30	0,45
8MR-2600-050G	2600	325	50	0,75
8MR-2600-085G	2600	325	85	1,27
8MR-2800-020G	2800	350	20	0,32
8MR-2800-030G	2800	350	30	0,48
8MR-2800-050G	2800	350	50	0,81
8MR-2800-085G	2800	350	85	1,37



Rubber high performance synchronous belts POWERGRIP GT3®

Courroies synchrones néoprene haute performance



- Technically advanced compound with fiberglass tensile cord, elastomeric teeth and backing and nylon facing. • Elastomeric backing protects the cords from environmental pollution and frictional wear. • High tooth jump resistance. • Substantially increased power ratings: up to 30% more than previous constructions. • Compact, light-weight and cost-effective drives. • Low friction nylon facing protects the tooth surface against wear. • Precision-formed and accurately spaced elastomeric teeth. • Helically wound tensile member gives enormous strength, flex life and elongation resistance. • No lubrication needed. • 8MGT and 14MGT fit on HTD® type pulleys. • 2MGT, 3MGT and 5MGT fit on GT type pulleys. • 5MGT, 8MGT and 14MGT Silicone-free. • 8MGT and 14MGT are Static conductive (ISO 9563) and can as such be used in the conditions described in the Directive 94/9/EC-ATEX.

STOCK AND PRICES
ON ITAFRAN.COM

8M GT3				
Code	Lp	Nb dents	Ig	Masse
8MR-3048-020G	3048	381	20	0,35
8MR-3048-030G	3048	381	30	0,53
8MR-3048-050G	3048	381	50	0,88
8MR-3048-085G	3048	381	85	1,49
8MR-3280-020G	3280	410	20	0,38
8MR-3280-030G	3280	410	30	0,57
8MR-3280-050G	3280	410	50	0,95
8MR-3280-085G	3280	410	85	1,61
8MR-3600-020G	3600	450	20	0,42
8MR-3600-030G	3600	450	30	0,62
8MR-3600-050G	3600	450	50	1,04
8MR-3600-085G	3600	450	85	1,76
8MR-4400-020G	4400	550	20	0,51
8MR-4400-030G	4400	550	30	0,76
8MR-4400-050G	4400	550	50	1,27
8MR-4400-085G	4400	550	85	2,15



14M GT3				
Code	Lp	Nb dents	Ig	Masse
14MR-0966-040G	966	69	40	0,38
14MR-0966-055G	966	69	55	0,52
14MR-0966-085G	966	69	85	0,80
14MR-0966-115G	966	69	115	1,08
14MR-0966-170G	966	69	170	1,59
14MR-1190-040G	1190	85	40	0,46
14MR-1190-055G	1190	85	55	0,64
14MR-1190-085G	1190	85	85	0,98
14MR-1190-115G	1190	85	115	1,33
14MR-1190-170G	1190	85	170	1,96
14MR-1400-040G	1400	100	40	0,54
14MR-1400-055G	1400	100	55	0,75
14MR-1400-085G	1400	100	85	1,15
14MR-1400-115G	1400	100	115	1,56
14MR-1400-170G	1400	100	170	2,31

14M GT3				
Code	Lp	Nb dents	Ig	Masse
14MR-1610-040G	1610	115	40	0,63
14MR-1610-055G	1610	115	55	0,86
14MR-1610-085G	1610	115	85	1,33
14MR-1610-115G	1610	115	115	1,80
14MR-1610-170G	1610	115	170	2,66
14MR-1750-040G	1750	125	40	0,68
14MR-1750-055G	1750	125	55	0,93
14MR-1750-085G	1750	125	85	1,44
14MR-1750-115G	1750	125	115	1,95
14MR-1750-170G	1750	125	170	2,89
14MR-1778-040G	1778	127	40	0,69
14MR-1778-055G	1778	127	55	0,95
14MR-1778-085G	1778	127	85	1,47
14MR-1778-115G	1			



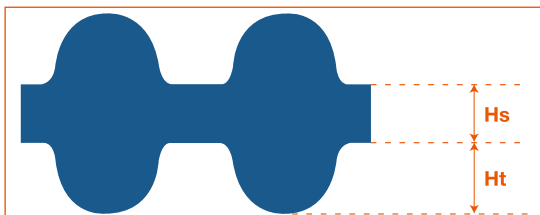
Rubber high performance synchronous belts, double toothed TWINPOWER® POWERGRIP GT2®

Courroies synchrones néoprene haute performance, double denture



- Même composition que les courroies PowerGrip® GT2: Câbles de traction puissants, corps et dents en élastomère formés avec précision. • Revêtement en nylon résistant à l'usure sur les deux faces des dents.
- La courroie Twin Power® peut transmettre indifféremment sur chaque face, jusqu'à 100% de sa capacité de puissance ; Mais si les 2 faces travaillent simultanément, la somme des puissances ne doit pas dépasser pas la capacité globale de la courroie. • Puissance transmissible élevée. • Transmission positive sans patinage. • Fonctionnement silencieux. • Sans lubrification ni entretien.

STOCK ET PRIX
SUR ITAFRAN.COM



	PGGT 2		HTD	Timing		
	8M	14M	5M	XL	L	H
Pas (inch)	--	--	--	1/5	3/8	1/2
Pas (mm)	8,0	14	5,0	5,08	9,525	12,7
Hs (mm)	2,0	3,7	1,5	0,51	0,76	1,37
Ht (mm)	3,4	5,8	2,1	1,27	1,91	2,29

TP 8M GT2

Code	Lp	Nb dents	Ig	Masse
8MR-0480-020DDG	480	60	20	0,08
8MR-0480-030DDG	480	60	30	0,12
8MR-0480-050DDG	480	60	50	0,20
8MR-0480-085DDG	480	60	85	0,33
8MR-0560-020DDG	560	70	20	0,09
8MR-0560-030DDG	560	70	30	0,14
8MR-0560-050DDG	560	70	50	0,23
8MR-0560-085DDG	560	70	85	0,39
8MR-0600-020DDG	600	75	20	0,10
8MR-0600-030DDG	600	75	30	0,15
8MR-0600-050DDG	600	75	50	0,25
8MR-0600-085DDG	600	75	85	0,42
8MR-0640-020DDG	640	80	20	0,11
8MR-0640-030DDG	640	80	30	0,16
8MR-0640-050DDG	640	80	50	0,26
8MR-0640-085DDG	640	80	85	0,45
8MR-0720-020DDG	720	90	20	0,12
8MR-0720-030DDG	720	90	30	0,18
8MR-0720-050DDG	720	90	50	0,30
8MR-0720-085DDG	720	90	85	0,50
8MR-0800-020DDG	800	100	20	0,13
8MR-0800-030DDG	800	100	30	0,20
8MR-0800-050DDG	800	100	50	0,33
8MR-0800-085DDG	800	100	85	0,56
8MR-0880-020DDG	880	110	20	0,14
8MR-0880-030DDG	880	110	30	0,22
8MR-0880-050DDG	880	110	50	0,36
8MR-0880-085DDG	880	110	85	0,61
8MR-0960-020DDG	960	120	20	0,16
8MR-0960-030DDG	960	120	30	0,24
8MR-0960-050DDG	960	120	50	0,39
8MR-0960-085DDG	960	120	85	0,67
8MR-1040-020DDG	1040	130	20	0,17
8MR-1040-030DDG	1040	130	30	0,26
8MR-1040-050DDG	1040	130	50	0,43
8MR-1040-085DDG	1040	130	85	0,72
8MR-1120-020DDG	1120	140	20	0,18
8MR-1120-030DDG	1120	140	30	0,28
8MR-1120-050DDG	1120	140	50	0,46
8MR-1120-085DDG	1120	140	85	0,78
8MR-1200-020DDG	1200	150	20	0,20
8MR-1200-030DDG	1200	150	30	0,30
8MR-1200-050DDG	1200	150	50	0,49
8MR-1200-085DDG	1200	150	85	0,84

TP 8M GT2

Code	Lp	Nb dents	Ig	Masse
8MR-1280-020DDG	1280	160	20	0,21
8MR-1280-030DDG	1280	160	30	0,31
8MR-1280-050DDG	1280	160	50	0,52
8MR-1280-085DDG	1280	160	85	0,89
8MR-1440-020DDG	1440	180	20	0,24
8MR-1440-030DDG	1440	180	30	0,35
8MR-1440-050DDG	1440	180	50	0,59
8MR-1440-085DDG	1440	180	85	1,00
8MR-1600-020DDG	1600	200	20	0,26
8MR-1600-030DDG	1600	200	30	0,39
8MR-1600-050DDG	1600	200	50	0,66
8MR-1600-085DDG	1600	200	85	1,11
8MR-1760-020DDG	1760	220	20	0,29
8MR-1760-030DDG	1760	220	30	0,43
8MR-1760-050DDG	1760	220	50	0,72
8MR-1760-085DDG	1760	220	85	1,23
8MR-1800-020DDG	1800	225	20	0,30
8MR-1800-030DDG	1800	225	30	0,44
8MR-1800-050DDG	1800	225	50	0,74
8MR-1800-085DDG	1800	225	85	1,25
8MR-2000-020DDG	2000	250	20	0,33
8MR-2000-030DDG	2000	250	30	0,49
8MR-2000-050DDG	2000	250	50	0,82
8MR-2000-085DDG	2000	250	85	1,39
8MR-2400-020DDG	2400	300	20	0,39
8MR-2400-030DDG	2400	300	30	0,59
8MR-2400-050DDG	2400	300	50	0,98
8MR-2400-085DDG	2400	300	85	1,67
8MR-2600-020DDG	2600	325	20	0,43
8MR-2600-030DDG	2600	325	30	0,64
8MR-2600-050DDG	2600	325	50	1,07
8MR-2600-085DDG	2600	325	85	1,81
8MR-2800-020DDG	2800	350	20	0,46
8MR-2800-030DDG	2800	350	30	0,69
8MR-2800-050DDG	2800	350	50	1,15
8MR-2800-085DDG	2800	350	85	1,95
8MR-3048-020DDG	3048	381	20	0,50
8MR-3048-030DDG	3048	381	30	0,75
8MR-3048-050DDG	3048	381	50	1,25
8MR-3048-085DDG	3048	381	85	2,12
8MR-3280-020DDG	3280	410	20	0,54
8MR-3280-030DDG	3280	410	30	0,81
8MR-3280-050DDG	3280	410	50	1,34
8MR-3280-085DDG	3280	410	85	2,28

TP 8M GT2

Code	Lp	Nb dents	Ig	Masse
8MR-3600-020DDG	3600	450	20	0,59
8MR-3600-030DDG	3600	450	30	0,89
8MR-3600-050DDG	3600	450	50	1,47
8MR-3600-085DDG	3600	450	85	2,51
8MR-4400-020DDG	4400	550	20	0,72
8MR-4400-030DDG	4400	550	30	1,08
8MR-4400-050DDG	4400	550	50	1,80
8MR-4400-085DDG	4400	550	85	3,06
8MR-4960-020DDG	4960	620	20	0,81
8MR-4960-030DDG	4960	620	30	1,22
8MR-4960-050DDG	4960	620	50	2,03
8MR-4960-085DDG	4960	620	85	3,45

The double-toothed belts GATES Twin Power® HTD® and TwinPower® Timing are available although not featured here.

Les courroies GATES à double denture Twin Power® HTD® et Twin Power® Timing sont disponibles bien que non présentées ici.



Rubber high performance synchronous belts, double toothed TWINPOWER® POWERGRIP GT2®

Courroies synchrones néoprene haute performance, double denture



- Similar in construction to PowerGrip® GT2 belts: strong tensile member, precision-formed elastomeric teeth and body.
- Wear resistant nylon fabric on both tooth sides.
- Twin Power® can transmit up to 100% of its maximum rated load from either side of the belt; alternatively, it can transmit a load on both sides - provided the sum of the loads does not exceed the maximum capacity.
- High loading capacity. • Non-slip positive drive. • Running at low noise. • Free of lubrication and maintenance.

STOCK AND PRICES
ON ITAFRAN.COM

TP 14M GT2

Code	Lp	Nb dents	Ig	Masse
14MR-1610-040DDG	1610	115	40	0,82
14MR-1610-055DDG	1610	115	55	1,13
14MR-1610-085DDG	1610	115	85	1,75
14MR-1610-115DDG	1610	115	115	2,37
14MR-1610-170DDG	1610	115	170	3,50
14MR-1778-040DDG	1778	127	40	0,91
14MR-1778-055DDG	1778	127	55	1,25
14MR-1778-085DDG	1778	127	85	1,93
14MR-1778-115DDG	1778	127	115	2,61
14MR-1778-170DDG	1778	127	170	3,86
14MR-1890-040DDG	1890	135	40	0,97
14MR-1890-055DDG	1890	135	55	1,33
14MR-1890-085DDG	1890	135	85	2,05
14MR-1890-115DDG	1890	135	115	2,78
14MR-1890-170DDG	1890	135	170	4,10
14MR-2100-040DDG	2100	150	40	1,07
14MR-2100-055DDG	2100	150	55	1,48
14MR-2100-085DDG	2100	150	85	2,28
14MR-2100-115DDG	2100	150	115	3,09
14MR-2100-170DDG	2100	150	170	4,56
14MR-2310-040DDG	2310	165	40	1,18
14MR-2310-055DDG	2310	165	55	1,62
14MR-2310-085DDG	2310	165	85	2,51
14MR-2310-115DDG	2310	165	115	3,39
14MR-2310-170DDG	2310	165	170	5,02
14MR-2450-040DDG	2450	175	40	1,25
14MR-2450-055DDG	2450	175	55	1,72
14MR-2450-085DDG	2450	175	85	2,66
14MR-2450-115DDG	2450	175	115	3,60
14MR-2450-170DDG	2450	175	170	5,32
14MR-2590-040DDG	2590	185	40	1,32
14MR-2590-055DDG	2590	185	55	1,82
14MR-2590-085DDG	2590	185	85	2,81
14MR-2590-115DDG	2590	185	115	3,80
14MR-2590-170DDG	2590	185	170	5,62
14MR-2800-040DDG	2800	200	40	1,43
14MR-2800-055DDG	2800	200	55	1,97
14MR-2800-085DDG	2800	200	85	3,04
14MR-2800-115DDG	2800	200	115	4,11
14MR-2800-170DDG	2800	200	170	6,08
14MR-3150-040DDG	3150	225	40	1,61
14MR-3150-055DDG	3150	225	55	2,21
14MR-3150-085DDG	3150	225	85	3,42
14MR-3150-115DDG	3150	225	115	4,63
14MR-3150-170DDG	3150	225	170	6,84
14MR-3360-040DDG	3360	240	40	1,72
14MR-3360-055DDG	3360	240	55	2,36
14MR-3360-085DDG	3360	240	85	3,65
14MR-3360-115DDG	3360	240	115	4,94
14MR-3360-170DDG	3360	240	170	7,30
14MR-3500-040DDG	3500	250	40	1,79
14MR-3500-055DDG	3500	250	55	2,46
14MR-3500-085DDG	3500	250	85	3,80
14MR-3500-115DDG	3500	250	115	5,14
14MR-3500-170DDG	3500	250	170	7,60

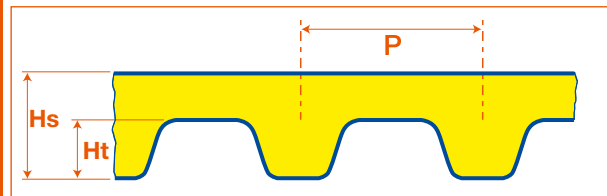
TP 14M GT2

Code	Lp	Nb dents	Ig	Masse
14MR-3850-040DDG	3850	275	40	1,97
14MR-3850-055DDG	3850	275	55	2,71
14MR-3850-085DDG	3850	275	85	4,18
14MR-3850-115DDG	3850	275	115	5,66
14MR-3850-170DDG	3850	275	170	8,84
14MR-4326-040DDG	4326	309	40	2,21
14MR-4326-055DDG	4326	309	55	3,04
14MR-4326-085DDG	4326	309	85	4,70
14MR-4326-115DDG	4326	309	115	6,35
14MR-4326-170DDG	4326	309	170	9,39
14MR-4578-040DDG	4578	327	40	2,34
14MR-4578-055DDG	4578	327	55	3,22
14MR-4578-085DDG	4578	327	85	4,97
14MR-4578-115DDG	4578	327	115	6,72
14MR-4578-170DDG	4578	327	170	9,94
14MR-4956-040DDG	4956	354	40	2,53
14MR-4956-055DDG	4956	354	55	3,48
14MR-4956-085DDG	4956	354	85	5,38
14MR-4956-115DDG	4956	354	115	7,28
14MR-4956-170DDG	4956	354	170	10,8
14MR-5320-040DDG	5320	380	40	2,72
14MR-5320-055DDG	5320	380	55	3,74
14MR-5320-085DDG	5320	380	85	5,78
14MR-5320-115DDG	5320	380	115	7,81
14MR-5320-170DDG	5320	380	170	11,6
14MR-5740-040DDG	5740	410	40	2,93
14MR-5740-055DDG	5740			



Matière : Néoprène.
N'hésitez pas à nous consulter pour d'autres dimensions, matières, etc...

STOCK ET PRIX
SUR ITAFRAN.COM



	MXL	XL	L	H	XH	XXH
Pas (in)	2/25	1/5	3/8	1/2	7/8	1" 1/4
Pas (mm)	3,032	5,08	9,525	12,7	22,225	31,75
Hs (mm)	1,15	2,3	3,6	4,3	11,45	15,2
Ht (mm)	0,5	1,3	1,9	2,3	6,4	9,5
Lp exprimée	1/100"	1/10"	1/10"	1/10"	1/10"	1/10"

MXL				
Code	Lp 1/100"	Lp mm	Nb dents	lg mm
MXL-0021-012C	168	42,7	21	3,05
MXL-0021-019C	168	42,7	21	4,83
MXL-0021-025C	168	42,7	21	6,35
MXL-0021-031C	168	42,7	21	7,87
MXL-0021-037C	168	42,7	21	9,53
MXL-0021-050C	168	42,7	21	12,7
MXL-0022-012C	176	44,7	22	3,05
MXL-0022-019C	176	44,7	22	4,83
MXL-0022-025C	176	44,7	22	6,35
MXL-0022-031C	176	44,7	22	7,87
MXL-0022-037C	176	44,7	22	9,53
MXL-0022-050C	176	44,7	22	12,7
MXL-0026-012C	208	52,8	26	3,05
MXL-0026-019C	208	52,8	26	4,83
MXL-0026-025C	208	52,8	26	6,35
MXL-0026-031C	208	52,8	26	7,87
MXL-0026-037C	208	52,8	26	9,53
MXL-0026-050C	208	52,8	26	12,7
MXL-0028-012C	224	56,9	28	3,05
MXL-0028-019C	224	56,9	28	4,83
MXL-0028-025C	224	56,9	28	6,35
MXL-0028-031C	224	56,9	28	7,87
MXL-0028-037C	224	56,9	28	9,53
MXL-0028-050C	224	56,9	28	12,7
MXL-0030-012C	240	61,0	30	3,05
MXL-0030-019C	240	61,0	30	4,83
MXL-0030-025C	240	61,0	30	6,35
MXL-0030-031C	240	61,0	30	7,87
MXL-0030-037C	240	61,0	30	9,53
MXL-0030-050C	240	61,0	30	12,7
MXL-0032-012C	256	65,0	32	3,05
MXL-0032-019C	256	65,0	32	4,83
MXL-0032-025C	256	65,0	32	6,35
MXL-0032-031C	256	65,0	32	7,87
MXL-0032-037C	256	65,0	32	9,53
MXL-0032-050C	256	65,0	32	12,7
MXL-0034-012C	272	69,1	34	3,05
MXL-0034-019C	272	69,1	34	4,83
MXL-0034-025C	272	69,1	34	6,35
MXL-0034-031C	272	69,1	34	7,87
MXL-0034-037C	272	69,1	34	9,53
MXL-0034-050C	272	69,1	34	12,7
MXL-0036-012C	288	73,2	36	3,05
MXL-0036-019C	288	73,2	36	4,83
MXL-0036-025C	288	73,2	36	6,35
MXL-0036-031C	288	73,2	36	7,87
MXL-0036-037C	288	73,2	36	9,53
MXL-0036-050C	288	73,2	36	12,7

MXL				
Code	Lp 1/100"	Lp mm	Nb dents	lg mm
MXL-0039-012C	312	79,2	39	3,05
MXL-0039-019C	312	79,2	39	4,83
MXL-0039-025C	312	79,2	39	6,35
MXL-0039-031C	312	79,2	39	7,87
MXL-0039-037C	312	79,2	39	9,53
MXL-0039-050C	312	79,2	39	12,7
MXL-0040-012C	320	81,3	40	3,05
MXL-0040-019C	320	81,3	40	4,83
MXL-0040-025C	320	81,3	40	6,35
MXL-0040-031C	320	81,3	40	7,87
MXL-0040-037C	320	81,3	40	9,53
MXL-0040-050C	320	81,3	40	12,7
MXL-0041-012C	328	83,3	41	3,05
MXL-0041-019C	328	83,3	41	4,83
MXL-0041-025C	328	83,3	41	6,35
MXL-0041-031C	328	83,3	41	7,87
MXL-0041-037C	328	83,3	41	9,53
MXL-0041-050C	328	83,3	41	12,7
MXL-0042-012C	336	85,3	42	3,05
MXL-0042-019C	336	85,3	42	4,83
MXL-0042-025C	336	85,3	42	6,35
MXL-0042-031C	336	85,3	42	7,87
MXL-0042-037C	336	85,3	42	9,53
MXL-0042-050C	336	85,3	42	12,7
MXL-0043-012C	344	87,4	43	3,05
MXL-0043-019C	344	87,4	43	4,83
MXL-0043-025C	344	87,4	43	6,35
MXL-0043-031C	344	87,4	43	7,87
MXL-0043-037C	344	87,4	43	9,53
MXL-0043-050C	344	87,4	43	12,7
MXL-0044-012C	352	89,4	44	3,05
MXL-0044-019C	352	89,4	44	4,83
MXL-0044-025C	352	89,4	44	6,35
MXL-0044-031C	352	89,4	44	7,87
MXL-0044-037C	352	89,4	44	9,53
MXL-0044-050C	352	89,4	44	12,7
MXL-0045-012C	360	91,4	45	3,05
MXL-0045-019C	360	91,4	45	4,83
MXL-0045-025C	360	91,4	45	6,35
MXL-0045-031C	360	91,4	45	7,87
MXL-0045-037C	360	91,4	45	9,53
MXL-0045-050C	360	91,4	45	12,7
MXL-0046-012C	368	93,5	46	3,05
MXL-0046-019C	368	93,5	46	4,83
MXL-0046-025C	368	93,5	46	6,35
MXL-0046-031C	368	93,5	46	7,87
MXL-0046-037C	368	93,5	46	9,53
MXL-0046-050C	368	93,5	46	12,7

MXL				
Code	Lp 1/100"	Lp mm	Nb dents	lg mm
MXL-0047-012C	376	95,5	47	3,05
MXL-0047-019C	376	95,5	47	4,83
MXL-0047-025C	376	95,5	47	6,35
MXL-0047-031C	376	95,5	47	7,87
MXL-0047-037C	376	95,5	47	9,53
MXL-0047-050C	376	95,5	47	12,7
MXL-0048-012C	384	97,5	48	3,05
MXL-0048-019C	384	97,5	48	4,83
MXL-0048-025C	384	97,5	48	6,35
MXL-0048-031C	384	97,5	48	7,87
MXL-0048-037C	384	97,5	48	9,53
MXL-0048-050C	384	97,5	48	12,7
MXL-0049-012C	392	99,6	49	3,05
MXL-0049-019C	392	99,6	49	4,83
MXL-0049-025C	392	99,6	49	6,35
MXL-0049-031C	392	99,6	49	7,87
MXL-0049-037C	392	99,6	49	9,53
MXL-0049-050C	392	99,6	49	12,7
MXL-0050-012C	400	102	50	3,05
MXL-0050-019C	400	102	50	4,83
MXL-0050-025C	400	102	50	6,35
MXL-0050-031C	400	102	50	7,87
MXL-0050-037C	400	102	50	9,53
MXL-0050-050C	400	102	50	12,7
MXL-0051-012C	408	104	51	3,05
MXL-0051-019C	408	104	51	4,83
MXL-0051-025C	408	104	51	6,35
MXL-0051-031C	408	104	51	7,87
MXL-0051-037C	408	104	51	9,53
MXL-0051-050C	408	104	51	12,7
MXL-0052-012C	416	106	52	3,05
MXL-0052-019C	416	106	52	4,83
MXL-0052-025C	416	106	52	6,35
MXL-0052-031C	416	106	52	7,87
MXL-0052-037C	416	106	52	9,53
MXL-0052-050C	416	106	52	12,7
MXL-0053-012C	424	108	53	3,05
MXL-0053-019C	424	108	53	4,83
MXL-0053-025C	424	108	53	6,35
MXL-0053-031C	424	108	53	7,87
MXL-0053-037C	424	108	53	9,53
MXL-0053-050C	424	108	53	12,7
MXL-0054-012C	432	110	54	3,05
MXL-0054-019C	432	110	54	4,83
MXL-0054-025C	432	110	54	6,35
MXL-0054-031C	432	110	54	7,87
MXL-0054-037C	432	110	54	9,53
MXL-0054-050C	432	110	54	12,7



Material : Neoprene.
Do not hesitate to contact us for other dimensions, materials, ...

STOCK AND PRICES
ON ITAFRAN.COM

MXL				
Code	Lp 1/100"	Lp mm	Nb dents	lg mm
MXL-0055-012C	440	112	55	3,05
MXL-0055-019C	440	112	55	4,83
MXL-0055-025C	440	112	55	6,35
MXL-0055-031C	440	112	55	7,87
MXL-0055-037C	440	112	55	9,53
MXL-0055-050C	440	112	55	12,7
MXL-0056-012C	448	114	56	3,05
MXL-0056-019C	448	114	56	4,83
MXL-0056-025C	448	114	56	6,35
MXL-0056-031C	448	114	56	7,87
MXL-0056-037C	448	114	56	9,53
MXL-0056-050C	448	114	56	12,7
MXL-0057-012C	456	116	57	3,05
MXL-0057-019C	456	116	57	4,83
MXL-0057-025C	456	116	57	6,35
MXL-0057-031C	456	116	57	7,87
MXL-0057-037C	456	116	57	9,53
MXL-0057-050C	456	116	57	12,7
MXL-0058-012C	464	118	58	3,05
MXL-0058-019C	464	118	58	4,83
MXL-0058-025C	464	118	58	6,35
MXL-0058-031C	464	118	58	7,87
MXL-0058-037C	464	118	58	9,53
MXL-0058-050C	464	118	58	12,7
MXL-0059-012C	472	120	59	3,05
MXL-0059-019C	472	120	59	4,83
MXL-0059-025C	472	120	59	6,35
MXL-0059-031C	472	120	59	7,87
MXL-0059-037C	472	120	59	9,53
MXL-0059-050C	472	120	59	12,7
MXL-0060-012C	480	122	60	3,05
MXL-0060-019C	480	122	60	4,83
MXL-0060-025C	480	122	60	6,35
MXL-0060-031C	480	122	60	7,87
MXL-0060-037C	480	122	60	9,53
MXL-0060-050C	480	122	60	12,7
MXL-0061-012C	488	124	61	3,05
MXL-0061-019C	488	124	61	4,83
MXL-0061-025C	488	124	61	6,35
MXL-0061-031C	488	124	61	7,87
MXL-0061-037C	488	124	61	9,53
MXL-0061-050C	488	124	61	12,7
MXL-0062-012C	496	126	62	3,05
MXL-0062-019C	496	126	62	4,83
MXL-0062-025C	496	126	62	6,35
MXL-0062-031C	496	126	62	7,87
MXL-0062-037C	496	126	62	9,53
MXL-0062-050C	496	126	62	12,7
MXL-0063-012C	504	128	63	3,05
MXL-0063-019C	504	128	63	4,83
MXL-0063-025C	504	128	63	6,35
MXL-0063-031C	504	128	63	7,87
MXL-0063-037C	504	128	63	9,53
MXL-0063-050C				

Rubber classical synchronous belts
MXL
Courroies synchrones néoprène classiques
Pas pouce



Matière : Néoprène.
N'hésitez pas à nous consulter pour d'autres dimensions, matières, etc...

STOCK ET PRIX
SUR ITAFRAN.COM

MXL	Lp	Lp	Nb	lg
Code	1/100"	mm	dents	mm
MXL-0082-012C	656	167	82	3,05
MXL-0082-019C	656	167	82	4,83
MXL-0082-025C	656	167	82	6,35
MXL-0082-031C	656	167	82	7,87
MXL-0082-037C	656	167	82	9,53
MXL-0082-050C	656	167	82	12,7
MXL-0083-012C	664	169	83	3,05
MXL-0083-019C	664	169	83	4,83
MXL-0083-025C	664	169	83	6,35
MXL-0083-031C	664	169	83	7,87
MXL-0083-037C	664	169	83	9,53
MXL-0083-050C	664	169	83	12,7
MXL-0084-012C	672	171	84	3,05
MXL-0084-019C	672	171	84	4,83
MXL-0084-025C	672	171	84	6,35
MXL-0084-031C	672	171	84	7,87
MXL-0084-037C	672	171	84	9,53
MXL-0084-050C	672	171	84	12,7
MXL-0085-012C	680	173	85	3,05
MXL-0085-019C	680	173	85	4,83
MXL-0085-025C	680	173	85	6,35
MXL-0085-031C	680	173	85	7,87
MXL-0085-037C	680	173	85	9,53
MXL-0085-050C	680	173	85	12,7
MXL-0086-012C	688	175	86	3,05
MXL-0086-019C	688	175	86	4,83
MXL-0086-025C	688	175	86	6,35
MXL-0086-031C	688	175	86	7,87
MXL-0086-037C	688	175	86	9,53
MXL-0086-050C	688	175	86	12,7
MXL-0087-012C	696	177	87	3,05
MXL-0087-019C	696	177	87	4,83
MXL-0087-025C	696	177	87	6,35
MXL-0087-031C	696	177	87	7,87
MXL-0087-037C	696	177	87	9,53
MXL-0087-050C	696	177	87	12,7
MXL-0088-012C	704	179	88	3,05
MXL-0088-019C	704	179	88	4,83
MXL-0088-025C	704	179	88	6,35
MXL-0088-031C	704	179	88	7,87
MXL-0088-037C	704	179	88	9,53
MXL-0088-050C	704	179	88	12,7
MXL-0089-012C	712	181	89	3,05
MXL-0089-019C	712	181	89	4,83
MXL-0089-025C	712	181	89	6,35
MXL-0089-031C	712	181	89	7,87
MXL-0089-037C	712	181	89	9,53
MXL-0089-050C	712	181	89	12,7
MXL-0090-012C	720	183	90	3,05
MXL-0090-019C	720	183	90	4,83
MXL-0090-025C	720	183	90	6,35
MXL-0090-031C	720	183	90	7,87
MXL-0090-037C	720	183	90	9,53
MXL-0090-050C	720	183	90	12,7

MXL	Lp	Lp	Nb	lg
Code	1/100"	mm	dents	mm
MXL-0091-012C	728	185	91	3,05
MXL-0091-019C	728	185	91	4,83
MXL-0091-025C	728	185	91	6,35
MXL-0091-031C	728	185	91	7,87
MXL-0091-037C	728	185	91	9,53
MXL-0091-050C	728	185	91	12,7
MXL-0092-012C	736	187	92	3,05
MXL-0092-019C	736	187	92	4,83
MXL-0092-025C	736	187	92	6,35
MXL-0092-031C	736	187	92	7,87
MXL-0092-037C	736	187	92	9,53
MXL-0092-050C	736	187	92	12,7
MXL-0093-012C	744	189	93	3,05
MXL-0093-019C	744	189	93	4,83
MXL-0093-025C	744	189	93	6,35
MXL-0093-031C	744	189	93	7,87
MXL-0093-037C	744	189	93	9,53
MXL-0093-050C	744	189	93	12,7
MXL-0094-012C	752	191	94	3,05
MXL-0094-019C	752	191	94	4,83
MXL-0094-025C	752	191	94	6,35
MXL-0094-031C	752	191	94	7,87
MXL-0094-037C	752	191	94	9,53
MXL-0094-050C	752	191	94	12,7
MXL-0095-012C	760	193	95	3,05
MXL-0095-019C	760	193	95	4,83
MXL-0095-025C	760	193	95	6,35
MXL-0095-031C	760	193	95	7,87
MXL-0095-037C	760	193	95	9,53
MXL-0095-050C	760	193	95	12,7
MXL-0096-012C	768	195	96	3,05
MXL-0096-019C	768	195	96	4,83
MXL-0096-025C	768	195	96	6,35
MXL-0096-031C	768	195	96	7,87
MXL-0096-037C	768	195	96	9,53
MXL-0096-050C	768	195	96	12,7
MXL-0097-012C	776	197	97	3,05
MXL-0097-019C	776	197	97	4,83
MXL-0097-025C	776	197	97	6,35
MXL-0097-031C	776	197	97	7,87
MXL-0097-037C	776	197	97	9,53
MXL-0097-050C	776	197	97	12,7
MXL-0098-012C	784	199	98	3,05
MXL-0098-019C	784	199	98	4,83
MXL-0098-025C	784	199	98	6,35
MXL-0098-031C	784	199	98	7,87
MXL-0098-037C	784	199	98	9,53
MXL-0098-050C	784	199	98	12,7
MXL-0099-012C	792	201	99	3,05
MXL-0099-019C	792	201	99	4,83
MXL-0099-025C	792	201	99	6,35
MXL-0099-031C	792	201	99	7,87
MXL-0099-037C	792	201	99	9,53
MXL-0099-050C	792	201	99	12,7

MXL	Lp	Lp	Nb	lg
Code	1/100"	mm	dents	mm
MXL-0100-012C	800	203	100	3,05
MXL-0100-019C	800	203	100	4,83
MXL-0100-025C	800	203	100	6,35
MXL-0100-031C	800	203	100	7,87
MXL-0100-037C	800	203	100	9,53
MXL-0100-050C	800	203	100	12,7
MXL-0101-012C	808	205	101	3,05
MXL-0101-019C	808	205	101	4,83
MXL-0101-025C	808	205	101	6,35
MXL-0101-031C	808	205	101	7,87
MXL-0101-037C	808	205	101	9,53
MXL-0101-050C	808	205	101	12,7
MXL-0102-012C	816	207	102	3,05
MXL-0102-019C	816	207	102	4,83
MXL-0102-025C	816	207	102	6,35
MXL-0102-031C	816	207	102	7,87
MXL-0102-037C	816	207	102	9,53
MXL-0102-050C	816	207	102	12,7
MXL-0103-012C	824	209	103	3,05
MXL-0103-019C	824	209	103	4,83
MXL-0103-025C	824	209	103	6,35
MXL-0103-031C	824	209	103	7,87
MXL-0103-037C	824	209	103	9,53
MXL-0103-050C	824	209	103	12,7
MXL-0104-012C	832	211	104	3,05
MXL-0104-019C	832	211	104	4,83
MXL-0104-025C	832	211	104	6,35
MXL-0104-031C	832	211	104	7,87
MXL-0104-037C	832	211	104	9,53
MXL-0104-050C	832	211	104	12,7
MXL-0105-012C	840	213	105	3,05
MXL-0105-019C	840	213	105	4,83
MXL-0105-025C	840	213	105	6,35
MXL-0105-031C	840	213	105	7,87
MXL-0105-037C	840	213	105	9,53
MXL-0105-050C	840	213	105	12,7
MXL-0106-012C	848	215	106	3,05
MXL-0106-019C	848	215	106	4,83
MXL-0106-025C	848	215	106	6,35
MXL-0106-031C	848	215	106	7,87
MXL-0106-037C	848	215	106	9,53
MXL-0106-050C	848	215	106	12,7
MXL-0107-012C	856	217	107	3,05
MXL-0107-019C	856	217	107	4,83
MXL-0107-025C	856	217	107	6,35
MXL-0107-031C	856	217	107	7,87
MXL-0107-037C	856	217	107	9,53
MXL-0107-050C	856	217	107	12,7
MXL-0108-012C	864	220	108	3,05
MXL-0108-019C	864	220	108	4,83
MXL-0108-025C	864	220	108	6,35
MXL-0108-031C	864	220	108	7,87
MXL-0108-037C	864	220	108	9,53
MXL-0108-050C	864	220	108	12,7



Material : Neoprene.
Do not hesitate to contact us for other dimensions, materials, ...

Rubber classical synchronous belts
MXL
Courroies synchrones néoprène classiques
Pas pouce

STOCK AND PRICES
ON ITAFRAN.COM

MXL	Lp	Lp	Nb	lg
Code	1/100"	mm	dents	mm
MXL-0109-012C	872	222	109	3,05
MXL-0109-019C	872	222	109	4,83
MXL-0109-025C	872	222	109	6,35
MXL-0109-031C	872	222	109	7,87
MXL-0109-037C	872	222	109	9,53
MXL-0109-050C	872	222	109	12,7
MXL-0110-012C	880	224	110	3,05
MXL-0110-019C	880	224	110	4,83
MXL-0110-025C	880	224	110	6,35
MXL-0110-031C	880	224	110	7,87
MXL-0110-037C	880	224	110	9,53
MXL-0110-050C	880	224	110	12,7
MXL-0111-012C	888	226	111	3,05
MXL-0111-019C	888	226	111	4,83
MXL-0111-025C	888	226	111	6,35
MXL-0111-031C	888	226	111	7,87
MXL-0111-037C	888	226	111	9,53
MXL-0111-050C	888	226	111	12,7
MXL-0112-012C	896	228	112	3,05
MXL-0112-019C	896	228	112	4,83
MXL-0112-025C	896	228	112	6,35
MXL-0112-031C	896	228	112	7,87
MXL-0112-037C	896	228	112	9,53
MXL-0112-050C	896	228	112	12,7
MXL-0113-012C	904	230	113	3,05
MXL-0113-019C	904	230	113	4,83
MXL-0113-025C	904	230	113	6,35
MXL-0113-031C	904	230	113	7,87
MXL-0113-037C	904	230	113	9,53
MXL-0113-050C	904	230	113	12,7
MXL-0114-012C	912	232	114	3,05
MXL-0114-019C	912	232	114	4,83
MXL-0114-025C	912	232	114	6,35
MXL-0114-031C	912	232	114	7,87
MXL-0114-037C	912	232	114	9,53
MXL-0114-050C	912	232	114	12,7
MXL-0115-012C	920	234	115	3,05
MXL-0115-019C	920	234	115	4,83
MXL-0115-025C	920	234	115	6,35
MXL-0115-031C	920	234	115	7,87
MXL-0115-037C	920	234	115	9,53
MXL-0115-050C	920	234	115	12,7
MXL-0116-012C	928	236	116	3,05
MXL-0116-019C	928	236	116	4,83
MXL-0116-025C				

Rubber classical synchronous belts
MXL
Courroies synchrones néoprène classiques
Pas pouce



Matière : Néoprène.
N'hésitez pas à nous consulter pour d'autres dimensions, matières, etc...

STOCK ET PRIX
SUR ITAFRAN.COM

MXL	Lp	Lp	Nb	lg
Code	1/100"	mm	dents	mm
MXL-0140-012C	1120	285	140	3,05
MXL-0140-019C	1120	285	140	4,83
MXL-0140-025C	1120	285	140	6,35
MXL-0140-031C	1120	285	140	7,87
MXL-0140-037C	1120	285	140	9,53
MXL-0140-050C	1120	285	140	12,7
MXL-0142-012C	1136	289	142	3,05
MXL-0142-019C	1136	289	142	4,83
MXL-0142-025C	1136	289	142	6,35
MXL-0142-031C	1136	289	142	7,87
MXL-0142-037C	1136	289	142	9,53
MXL-0142-050C	1136	289	142	12,7
MXL-0144-012C	1152	293	144	3,05
MXL-0144-019C	1152	293	144	4,83
MXL-0144-025C	1152	293	144	6,35
MXL-0144-031C	1152	293	144	7,87
MXL-0144-037C	1152	293	144	9,53
MXL-0144-050C	1152	293	144	12,7
MXL-0145-012C	1160	295	145	3,05
MXL-0145-019C	1160	295	145	4,83
MXL-0145-025C	1160	295	145	6,35
MXL-0145-031C	1160	295	145	7,87
MXL-0145-037C	1160	295	145	9,53
MXL-0145-050C	1160	295	145	12,7
MXL-0147-012C	1176	299	147	3,05
MXL-0147-019C	1176	299	147	4,83
MXL-0147-025C	1176	299	147	6,35
MXL-0147-031C	1176	299	147	7,87
MXL-0147-037C	1176	299	147	9,53
MXL-0147-050C	1176	299	147	12,7
MXL-0148-012C	1184	301	148	3,05
MXL-0148-019C	1184	301	148	4,83
MXL-0148-025C	1184	301	148	6,35
MXL-0148-031C	1184	301	148	7,87
MXL-0148-037C	1184	301	148	9,53
MXL-0148-050C	1184	301	148	12,7
MXL-0150-012C	1200	305	150	3,05
MXL-0150-019C	1200	305	150	4,83
MXL-0150-025C	1200	305	150	6,35
MXL-0150-031C	1200	305	150	7,87
MXL-0150-037C	1200	305	150	9,53
MXL-0150-050C	1200	305	150	12,7
MXL-0152-012C	1216	309	152	3,05
MXL-0152-019C	1216	309	152	4,83
MXL-0152-025C	1216	309	152	6,35
MXL-0152-031C	1216	309	152	7,87
MXL-0152-037C	1216	309	152	9,53
MXL-0152-050C	1216	309	152	12,7
MXL-0153-012C	1224	311	153	3,05
MXL-0153-019C	1224	311	153	4,83
MXL-0153-025C	1224	311	153	6,35
MXL-0153-031C	1224	311	153	7,87
MXL-0153-037C	1224	311	153	9,53
MXL-0153-050C	1224	311	153	12,7

MXL	Lp	Lp	Nb	lg
Code	1/100"	mm	dents	mm
MXL-0154-012C	1232	313	154	3,05
MXL-0154-019C	1232	313	154	4,83
MXL-0154-025C	1232	313	154	6,35
MXL-0154-031C	1232	313	154	7,87
MXL-0154-037C	1232	313	154	9,53
MXL-0154-050C	1232	313	154	12,7
MXL-0155-012C	1240	315	155	3,05
MXL-0155-019C	1240	315	155	4,83
MXL-0155-025C	1240	315	155	6,35
MXL-0155-031C	1240	315	155	7,87
MXL-0155-037C	1240	315	155	9,53
MXL-0155-050C	1240	315	155	12,7
MXL-0156-012C	1248	317	156	3,05
MXL-0156-019C	1248	317	156	4,83
MXL-0156-025C	1248	317	156	6,35
MXL-0156-031C	1248	317	156	7,87
MXL-0156-037C	1248	317	156	9,53
MXL-0156-050C	1248	317	156	12,7
MXL-0158-012C	1264	321	158	3,05
MXL-0158-019C	1264	321	158	4,83
MXL-0158-025C	1264	321	158	6,35
MXL-0158-031C	1264	321	158	7,87
MXL-0158-037C	1264	321	158	9,53
MXL-0158-050C	1264	321	158	12,7
MXL-0160-012C	1280	325	160	3,05
MXL-0160-019C	1280	325	160	4,83
MXL-0160-025C	1280	325	160	6,35
MXL-0160-031C	1280	325	160	7,87
MXL-0160-037C	1280	325	160	9,53
MXL-0160-050C	1280	325	160	12,7
MXL-0162-012C	1296	329	162	3,05
MXL-0162-019C	1296	329	162	4,83
MXL-0162-025C	1296	329	162	6,35
MXL-0162-031C	1296	329	162	7,87
MXL-0162-037C	1296	329	162	9,53
MXL-0162-050C	1296	329	162	12,7
MXL-0165-012C	1320	335	165	3,05
MXL-0165-019C	1320	335	165	4,83
MXL-0165-025C	1320	335	165	6,35
MXL-0165-031C	1320	335	165	7,87
MXL-0165-037C	1320	335	165	9,53
MXL-0165-050C	1320	335	165	12,7
MXL-0168-012C	1344	341	168	3,05
MXL-0168-019C	1344	341	168	4,83
MXL-0168-025C	1344	341	168	6,35
MXL-0168-031C	1344	341	168	7,87
MXL-0168-037C	1344	341	168	9,53
MXL-0168-050C	1344	341	168	12,7
MXL-0169-012C	1352	343	169	3,05
MXL-0169-019C	1352	343	169	4,83
MXL-0169-025C	1352	343	169	6,35
MXL-0169-031C	1352	343	169	7,87
MXL-0169-037C	1352	343	169	9,53
MXL-0169-050C	1352	343	169	12,7

MXL	Lp	Lp	Nb	lg
Code	1/100"	mm	dents	mm
MXL-0170-012C	1360	345	170	3,05
MXL-0170-019C	1360	345	170	4,83
MXL-0170-025C	1360	345	170	6,35
MXL-0170-031C	1360	345	170	7,87
MXL-0170-037C	1360	345	170	9,53
MXL-0170-050C	1360	345	170	12,7
MXL-0172-012C	1376	350	172	3,05
MXL-0172-019C	1376	350	172	4,83
MXL-0172-025C	1376	350	172	6,35
MXL-0172-031C	1376	350	172	7,87
MXL-0172-037C	1376	350	172	9,53
MXL-0172-050C	1376	350	172	12,7
MXL-0173-012C	1384	352	173	3,05
MXL-0173-019C	1384	352	173	4,83
MXL-0173-025C	1384	352	173	6,35
MXL-0173-031C	1384	352	173	7,87
MXL-0173-037C	1384	352	173	9,53
MXL-0173-050C	1384	352	173	12,7
MXL-0175-012C	1400	356	175	3,05
MXL-0175-019C	1400	356	175	4,83
MXL-0175-025C	1400	356	175	6,35
MXL-0175-031C	1400	356	175	7,87
MXL-0175-037C	1400	356	175	9,53
MXL-0175-050C	1400	356	175	12,7
MXL-0177-012C	1416	360	177	3,05
MXL-0177-019C	1416	360	177	4,83
MXL-0177-025C	1416	360	177	6,35
MXL-0177-031C	1416	360	177	7,87
MXL-0177-037C	1416	360	177	9,53
MXL-0177-050C	1416	360	177	12,7
MXL-0180-012C	1440	366	180	3,05
MXL-0180-019C	1440	366	180	4,83
MXL-0180-025C	1440	366	180	6,35
MXL-0180-031C	1440	366	180	7,87
MXL-0180-037C	1440	366	180	9,53
MXL-0180-050C	1440	366	180	12,7
MXL-0182-012C	1456	370	182	3,05
MXL-0182-019C	1456	370	182	4,83
MXL-0182-025C	1456	370	182	6,35
MXL-0182-031C	1456	370	182	7,87
MXL-0182-037C	1456	370	182	9,53
MXL-0182-050C	1456	370	182	12,7
MXL-0184-012C	1472	374	184	3,05
MXL-0184-019C	1472	374	184	4,83
MXL-0184-025C	1472	374	184	6,35
MXL-0184-031C	1472	374	184	7,87
MXL-0184-037C	1472	374	184	9,53
MXL-0184-050C	1472	374	184	12,7
MXL-0187-025C	1512	384	189	6,35
MXL-0189-012C	1512	384	189	3,05
MXL-0189-019C	1512	384	189	4,83
MXL-0189-025C	1512	384	189	6,35
MXL-0189-031C	1512	384	189	7,87
MXL-0189-037C	1512	384	189	9,53
MXL-0189-050C	1512	384	189	12,7



Material : Neoprene.
Do not hesitate to contact us for other dimensions, materials, ...

Rubber classical synchronous belts
MXL
Courroies synchrones néoprène classiques
Pas pouce

STOCK AND PRICES
ON ITAFRAN.COM

MXL	Lp	Lp	Nb	lg
Code	1/100"	mm	dents	mm
MXL-0190-012C	1520	386	190	3,05
MXL-0190-019C	1520	386	190	4,83
MXL-0190-025C	1520	386	190	6,35
MXL-0190-031C	1520	386	190	7,87
MXL-0190-037C	1520	386	190	9,53
MXL-0190-050C	1520	386	190	12,7
MXL-0191-012C	1528	388	191	3,05
MXL-0191-019C	1528	388	191	4,83
MXL-0191-025C	1528	388	191	6,35
MXL-0191-031C	1528	388	191	7,87
MXL-0191-037C	1528	388	191	9,53
MXL-0191-050C	1528	388	191	12,7
MXL-0192-012C	1536	390	192	3,05
MXL-0192-019C	1536	390	192	4,83
MXL-0192-025C	1536	390	192	6,35
MXL-0192-031C	1536	390	192	7,87
MXL-0192-037C	1536	390	192	9,53
MXL-0192-050C	1536	390	192	12,7
MXL-0195-012C	1560	396	195	3,05
MXL-0195-019C	1560	396	195	4,83
MXL-0195-025C	1560	396	195	6,35
MXL-0195-031C	1560	396	195	7,87
MXL-0195-037C	1560	396	195	9,53
MXL-0195-050C	1560	396	195	12,7
MXL-0199-012C	1592	404	199	3,05
MXL-0199-019C	1592	404	199	4,83
MXL-0199-025C	1592	404	199	6,35
MXL-0199-031C	1592	404	199	7,87
MXL-0199-037C	1592	404	199	9,53
MXL-0199-050C	1592	404	199	12,7
MXL-0200-012C	1600	406	200	3,05
MXL-0200-019C	1600	406	200	4,83
MXL-0200-025C	1600	406	200	6,35
MXL-0200-031C	1600	406	200	7,87
MXL-0200-037C	1600	406	200	9,53
MXL-0200-050C	1600	406	200	12,7
MXL-0205-012C	1640	417	205	3,05
MXL-0205-019C	1640	417	205	4,83

Rubber classical synchronous belts
MXL
Courroies synchrones néoprène classiques
Pas pouce



Matière : Néoprène.
N'hésitez pas à nous consulter pour d'autres dimensions, matières, etc...

STOCK ET PRIX
SUR ITAFRAN.COM

MXL	Code	Lp 1/100"	Lp mm	Nb dents	Ig mm
MXL-0259-012C	2072	526	259	3,05	
MXL-0259-019C	2072	526	259	4,83	
MXL-0259-025C	2072	526	259	6,35	
MXL-0259-031C	2072	526	259	7,87	
MXL-0259-037C	2072	526	259	9,53	
MXL-0259-050C	2072	526	259	12,7	
MXL-0262-012C	2096	532	262	3,05	
MXL-0262-019C	2096	532	262	4,83	
MXL-0262-025C	2096	532	262	6,35	
MXL-0262-031C	2096	532	262	7,87	
MXL-0262-037C	2096	532	262	9,53	
MXL-0262-050C	2096	532	262	12,7	
MXL-0264-012C	2112	536	264	3,05	
MXL-0264-019C	2112	536	264	4,83	
MXL-0264-025C	2112	536	264	6,35	
MXL-0264-031C	2112	536	264	7,87	
MXL-0264-037C	2112	536	264	9,53	
MXL-0264-050C	2112	536	264	12,7	
MXL-0265-012C	2120	539	265	3,05	
MXL-0265-019C	2120	539	265	4,83	
MXL-0265-025C	2120	539	265	6,35	
MXL-0265-031C	2120	539	265	7,87	
MXL-0265-037C	2120	539	265	9,53	
MXL-0265-050C	2120	539	265	12,7	
MXL-0269-012C	2152	547	269	3,05	
MXL-0269-019C	2152	547	269	4,83	
MXL-0269-025C	2152	547	269	6,35	
MXL-0269-031C	2152	547	269	7,87	
MXL-0269-037C	2152	547	269	9,53	
MXL-0269-050C	2152	547	269	12,7	
MXL-0273-012C	2184	555	273	3,05	
MXL-0273-019C	2184	555	273	4,83	
MXL-0273-025C	2184	555	273	6,35	
MXL-0273-031C	2184	555	273	7,87	
MXL-0273-037C	2184	555	273	9,53	
MXL-0273-050C	2184	555	273	12,7	
MXL-0278-012C	2224	565	278	3,05	
MXL-0278-019C	2224	565	278	4,83	
MXL-0278-025C	2224	565	278	6,35	
MXL-0278-031C	2224	565	278	7,87	
MXL-0278-037C	2224	565	278	9,53	
MXL-0278-050C	2224	565	278	12,7	
MXL-0280-012C	2240	569	280	3,05	
MXL-0280-019C	2240	569	280	4,83	
MXL-0280-025C	2240	569	280	6,35	
MXL-0280-031C	2240	569	280	7,87	
MXL-0280-037C	2240	569	280	9,53	
MXL-0280-050C	2240	569	280	12,7	
MXL-0285-012C	2280	579	285	3,05	
MXL-0285-019C	2280	579	285	4,83	
MXL-0285-025C	2280	579	285	6,35	
MXL-0285-031C	2280	579	285	7,87	
MXL-0285-037C	2280	579	285	9,53	
MXL-0285-050C	2280	579	285	12,7	

MXL	Code	Lp 1/100"	Lp mm	Nb dents	Ig mm
MXL-0290-012C	2320	589	290	3,05	
MXL-0290-019C	2320	589	290	4,83	
MXL-0290-025C	2320	589	290	6,35	
MXL-0290-031C	2320	589	290	7,87	
MXL-0290-037C	2320	589	290	9,53	
MXL-0290-050C	2320	589	290	12,7	
MXL-0295-012C	2360	599	295	3,05	
MXL-0295-019C	2360	599	295	4,83	
MXL-0295-025C	2360	599	295	6,35	
MXL-0295-031C	2360	599	295	7,87	
MXL-0295-037C	2360	599	295	9,53	
MXL-0295-050C	2360	599	295	12,7	
MXL-0298-012C	2384	606	298	3,05	
MXL-0298-019C	2384	606	298	4,83	
MXL-0298-025C	2384	606	298	6,35	
MXL-0298-031C	2384	606	298	7,87	
MXL-0298-037C	2384	606	298	9,53	
MXL-0298-050C	2384	606	298	12,7	
MXL-0300-012C	2400	610	300	3,05	
MXL-0300-019C	2400	610	300	4,83	
MXL-0300-025C	2400	610	300	6,35	
MXL-0300-031C	2400	610	300	7,87	
MXL-0300-037C	2400	610	300	9,53	
MXL-0300-050C	2400	610	300	12,7	
MXL-0302-012C	2416	614	302	3,05	
MXL-0302-019C	2416	614	302	4,83	
MXL-0302-025C	2416	614	302	6,35	
MXL-0302-031C	2416	614	302	7,87	
MXL-0302-037C	2416	614	302	9,53	
MXL-0302-050C	2416	614	302	12,7	
MXL-0305-012C	2440	620	305	3,05	
MXL-0305-019C	2440	620	305	4,83	
MXL-0305-025C	2440	620	305	6,35	
MXL-0305-031C	2440	620	305	7,87	
MXL-0305-037C	2440	620	305	9,53	
MXL-0305-050C	2440	620	305	12,7	
MXL-0310-012C	2480	630	310	3,05	
MXL-0310-019C	2480	630	310	4,83	
MXL-0310-025C	2480	630	310	6,35	
MXL-0310-031C	2480	630	310	7,87	
MXL-0310-037C	2480	630	310	9,53	
MXL-0310-050C	2480	630	310	12,7	
MXL-0312-012C	2496	634	312	3,05	
MXL-0312-019C	2496	634	312	4,83	
MXL-0312-025C	2496	634	312	6,35	
MXL-0312-031C	2496	634	312	7,87	
MXL-0312-037C	2496	634	312	9,53	
MXL-0312-050C	2496	634	312	12,7	
MXL-0318-012C	2544	646	318	3,05	
MXL-0318-019C	2544	646	318	4,83	
MXL-0318-025C	2544	646	318	6,35	
MXL-0318-031C	2544	646	318	7,87	
MXL-0318-037C	2544	646	318	9,53	
MXL-0318-050C	2544	646	318	12,7	

MXL	Code	Lp 1/100"	Lp mm	Nb dents	Ig mm
MXL-0320-012C	2560	650	320	3,05	
MXL-0320-019C	2560	650	320	4,83	
MXL-0320-025C	2560	650	320	6,35	
MXL-0320-031C	2560	650	320	7,87	
MXL-0320-037C	2560	650	320	9,53	
MXL-0320-050C	2560	650	320	12,7	
MXL-0326-012C	2608	662	326	3,05	
MXL-0326-019C	2608	662	326	4,83	
MXL-0326-025C	2608	662	326	6,35	
MXL-0326-031C	2608	662	326	7,87	
MXL-0326-037C	2608	662	326	9,53	
MXL-0326-050C	2608	662	326	12,7	
MXL-0328-012C	2624	667	328	3,05	
MXL-0328-019C	2624	667	328	4,83	
MXL-0328-025C	2624	667	328	6,35	
MXL-0328-031C	2624	667	328	7,87	
MXL-0328-037C	2624	667	328	9,53	
MXL-0328-050C	2624	667	328	12,7	
MXL-0330-012C	2640	671	330	3,05	
MXL-0330-019C	2640	671	330	4,83	
MXL-0330-025C	2640	671	330	6,35	
MXL-0330-031C	2640	671	330	7,87	
MXL-0330-037C	2640	671	330	9,53	
MXL-0330-050C	2640	671	330	12,7	
MXL-0336-012C	2688	683	336	3,05	
MXL-0336-019C	2688	683	336	4,83	
MXL-0336-025C	2688	683	336	6,35	
MXL-0336-031C	2688	683	336	7,87	
MXL-0336-037C	2688	683	336	9,53	
MXL-0336-050C	2688	683	336	12,7	
MXL-0339-012C	2712	689	339	3,05	
MXL-0339-019C	2712	689	339	4,83	
MXL-0339-025C	2712	689	339	6,35	
MXL-0339-031C	2712	689	339	7,87	
MXL-0339-037C	2712	689	339	9,53	
MXL-0339-050C	2712	689	339	12,7	
MXL-0347-012C	2776	705	347	3,05	
MXL-0347-019C	2776	705	347	4,83	
MXL-0347-025C	2776	705	347	6,35	
MXL-0347-031C	2776	705	347	7,87	
MXL-0347-037C	2776	705	347	9,53	
MXL-0347-050C	2776	705	347	12,7	
MXL-0358-012C	2864	728	358	3,05	
MXL-0358-019C	2864	728	358	4,83	
MXL-0358-025C	2864	728	358	6,35	
MXL-0358-031C	2864	728	358	7,87	
MXL-0358-037C	2864	728	358	9,53	
MXL-0358-050C	2864	728	358	12,7	
MXL-0362-012C	2896	736	362	3,05	
MXL-0362-019C	2896	736	362	4,83	
MXL-0362-025C	2896	736	362	6,35	
MXL-0362-031C	2896	736	362	7,87	
MXL-0362-037C	2896	736	362	9,53	
MXL-0362-050C	2896	736	362	12,7	



Material : Neoprene.
Do not hesitate to contact us for other dimensions, materials, ...

Rubber classical synchronous belts
MXL
Courroies synchrones néoprène classiques
Pas pouce

STOCK AND PRICES
ON ITAFRAN.COM

MXL	Code	Lp 1/100"	Lp mm	Nb dents	Ig mm
MXL-0370-012C	2960	752	370	3,05	
MXL-0370-019C	2960	752	370	4,83	
MXL-0370-025C	2960	752	370	6,35	
MXL-0370-031C	2960	752	370	7,87	
MXL-0370-037C	2960	752	370	9,53	
MXL-0370-050C	2960	752	370	12,7	
MXL-0371-012C	2968	754	371	3,05	
MXL-0371-019C	2968	754	371	4,83	
MXL-0371-025C	2968	754	371	6,35	
MXL-0371-031C	2968	754	371	7,87	
MXL-0371-037C	2968	754	371	9,53	
MXL-0371-050C	2968	754	371	12,7	
MXL-0372-012C	2976	756	372	3,05	
MXL-0372-019C	2976	756	372	4,83	
MXL-0372-025C	2976	756	372	6,35	
MXL-0372-031C	2976	756	372	7,87	
MXL-0372-037C	2976	756	372	9,53	
MXL-0372-050C	2976	756	372	12,7	
MXL-0378-012C	3024	768	378	3,05	
MXL-0378-019C	3024	768	378	4,83	
MXL-0378-025C	3024	768	378	6,35	
MXL-0378-031C	3024	768	378	7,87	
MXL-0378-037C	3024	768	378	9,53	
MXL-0378-050C	3024	768	378	12,7	
MXL-0400-012C	3200	813	400	3,05	
MXL-0400-019C	3200	813	400	4,83	
MXL-0400-025C	3200	813	400	6,3	

Rubber classical synchronous belts
MXL
Courroies synchrones néoprène classiques
Pas pouce



Matière : Néoprène.
N'hésitez pas à nous consulter pour d'autres dimensions, matières, etc...

STOCK ET PRIX
SUR ITAFRAN.COM

Code	Lp 1/100"	Lp mm	Nb dents	Ig mm
MXL-0608-012C	4864	1236	608	3,05
MXL-0608-019C	4864	1236	608	4,83
MXL-0608-025C	4864	1236	608	6,35
MXL-0608-031C	4864	1236	608	7,87
MXL-0608-037C	4864	1236	608	9,53
MXL-0608-050C	4864	1236	608	12,7
MXL-0640-012C	5120	1301	640	3,05
MXL-0640-019C	5120	1301	640	4,83
MXL-0640-025C	5120	1301	640	6,35
MXL-0640-031C	5120	1301	640	7,87
MXL-0640-037C	5120	1301	640	9,53
MXL-0640-050C	5120	1301	640	12,7
MXL-0656-012C	5248	1333	656	3,05
MXL-0656-019C	5248	1333	656	4,83
MXL-0656-025C	5248	1333	656	6,35
MXL-0656-031C	5248	1333	656	7,87
MXL-0656-037C	5248	1333	656	9,53
MXL-0656-050C	5248	1333	656	12,7
MXL-0680-012C	5440	1382	680	3,05
MXL-0680-019C	5440	1382	680	4,83
MXL-0680-025C	5440	1382	680	6,35
MXL-0680-031C	5440	1382	680	7,87
MXL-0680-037C	5440	1382	680	9,53
MXL-0680-050C	5440	1382	680	12,7
MXL-0760-012C	6080	1544	760	3,05
MXL-0760-019C	6080	1544	760	4,83
MXL-0760-025C	6080	1544	760	6,35
MXL-0760-031C	6080	1544	760	7,87
MXL-0760-037C	6080	1544	760	9,53
MXL-0760-050C	6080	1544	760	12,7
MXL-0764-012C	6112	1552	764	3,05
MXL-0764-019C	6112	1552	764	4,83
MXL-0764-025C	6112	1552	764	6,35
MXL-0764-031C	6112	1552	764	7,87
MXL-0764-037C	6112	1552	764	9,53
MXL-0764-050C	6112	1552	764	12,7
MXL-0765-012C	6120	1555	765	3,05
MXL-0765-019C	6120	1555	765	4,83
MXL-0765-025C	6120	1555	765	6,35
MXL-0765-031C	6120	1555	765	7,87
MXL-0765-037C	6120	1555	765	9,53
MXL-0765-050C	6120	1555	765	12,7
MXL-0800-012C	6400	1626	800	3,05
MXL-0800-019C	6400	1626	800	4,83
MXL-0800-025C	6400	1626	800	6,35
MXL-0800-031C	6400	1626	800	7,87
MXL-0800-037C	6400	1626	800	9,53
MXL-0800-050C	6400	1626	800	12,7
MXL-0810-012C	6480	1646	810	3,05
MXL-0810-019C	6480	1646	810	4,83
MXL-0810-025C	6480	1646	810	6,35
MXL-0810-031C	6480	1646	810	7,87
MXL-0810-037C	6480	1646	810	9,53
MXL-0810-050C	6480	1646	810	12,7

Code	Lp 1/100"	Lp mm	Nb dents	Ig mm
MXL-0824-012C	6592	1674	824	3,05
MXL-0824-019C	6592	1674	824	4,83
MXL-0824-025C	6592	1674	824	6,35
MXL-0824-031C	6592	1674	824	7,87
MXL-0824-037C	6592	1674	824	9,53
MXL-0824-050C	6592	1674	824	12,7
MXL-0848-012C	6784	1723	848	3,05
MXL-0848-019C	6784	1723	848	4,83
MXL-0848-025C	6784	1723	848	6,35
MXL-0848-031C	6784	1723	848	7,87
MXL-0848-037C	6784	1723	848	9,53
MXL-0848-050C	6784	1723	848	12,7
MXL-0870-012C	6960	1768	870	3,05
MXL-0870-019C	6960	1768	870	4,83
MXL-0870-025C	6960	1768	870	6,35
MXL-0870-031C	6960	1768	870	7,87
MXL-0870-037C	6960	1768	870	9,53
MXL-0870-050C	6960	1768	870	12,7
MXL-0910-012C	7280	1849	910	3,05
MXL-0910-019C	7280	1849	910	4,83
MXL-0910-025C	7280	1849	910	6,35
MXL-0910-031C	7280	1849	910	7,87
MXL-0910-037C	7280	1849	910	9,53
MXL-0910-050C	7280	1849	910	12,7
MXL-1000-012C	8000	2032	1000	3,05
MXL-1000-019C	8000	2032	1000	4,83
MXL-1000-025C	8000	2032	1000	6,35
MXL-1000-031C	8000	2032	1000	7,87
MXL-1000-037C	8000	2032	1000	9,53
MXL-1000-050C	8000	2032	1000	12,7
MXL-1141-012C	9128	2319	1141	3,05
MXL-1141-019C	9128	2319	1141	4,83
MXL-1141-025C	9128	2319	1141	6,35
MXL-1141-031C	9128	2319	1141	7,87
MXL-1141-037C	9128	2319	1141	9,53
MXL-1141-050C	9128	2319	1141	12,7
MXL-1170-012C	9360	2377	1170	3,05
MXL-1170-019C	9360	2377	1170	4,83
MXL-1170-025C	9360	2377	1170	6,35
MXL-1170-031C	9360	2377	1170	7,87
MXL-1170-037C	9360	2377	1170	9,53
MXL-1170-050C	9360	2377	1170	12,7
MXL-1213-012C	9704	2465	1213	3,05
MXL-1213-019C	9704	2465	1213	4,83
MXL-1213-025C	9704	2465	1213	6,35
MXL-1213-031C	9704	2465	1213	7,87
MXL-1213-037C	9704	2465	1213	9,53
MXL-1213-050C	9704	2465	1213	12,7
MXL-1445-012C	11560	2936	1445	3,05
MXL-1445-019C	11560	2936	1445	4,83
MXL-1445-025C	11560	2936	1445	6,35
MXL-1445-031C	11560	2936	1445	7,87
MXL-1445-037C	11560	2936	1445	9,53
MXL-1445-050C	11560	2936	1445	12,7

Code	Lp 1/100"	Lp mm	Nb dents	Ig mm
MXL-1500-012C	12000	3048	1500	3,05
MXL-1500-019C	12000	3048	1500	4,83
MXL-1500-025C	12000	3048	1500	6,35
MXL-1500-031C	12000	3048	1500	7,87
MXL-1500-037C	12000	3048	1500	9,53
MXL-1500-050C	12000	3048	1500	12,7
MXL-1635-012C	13080	3322	1635	3,05
MXL-1635-019C	13080	3322	1635	4,83
MXL-1635-025C	13080	3322	1635	6,35
MXL-1635-031C	13080	3322	1635	7,87
MXL-1635-037C	13080	3322	1635	9,53
MXL-1635-050C	13080	3322	1635	12,7



Rubber classical synchronous belts
XL
Courroies synchrones néoprène classiques
Pas pouce

Material : Neoprene.
Do not hesitate to contact us for other dimensions, materials, ...

STOCK AND PRICES
ON ITAFRAN.COM

Code	Lp 1/100"	Lp mm	Nb dents	Ig mm	Masse kg
XL-0044-025C	44	111,8	22	6,35	--
XL-0044-031C	44	111,8	22	7,83	--
XL-0044-037C	44	111,8	22	9,53	--
XL-0044-050C	44	111,8	22	12,7	--
XL-0044-075C	44	111,8	22	19,1	--
XL-0056-025C	56	142,2	28	6,35	--
XL-0056-031C	56	142,2	28	7,83	--
XL-0056-037C	56	142,2	28	9,53	--
XL-0056-050C	56	142,2	28	12,7	--
XL-0056-075C	56	142,2	28	19,1	--
XL-0060-025C	60	152,4	30	6,35	--
XL-0060-031C	60	152,4	30	7,83	--
XL-0060-037C	60	152,4	30	9,53	--
XL-0060-050C	60	152,4	30	12,7	--
XL-0060-075C	60	152,4	30	19,1	--
XL-0070-025C	70	177,8	35	6,35	--
XL-0070-031C	70	177,8	35	7,83	--
XL-0070-037C	70	177,8	35	9,53	--
XL-0070-050C	70	177,8	35	12,7	--
XL-0070-075C	70	177,8	35	19,1	--
XL-0072-025C	72	182,9	36	6,35	--
XL-0072-031C	72	182,9	36	7,83	--
XL-0072-037C	72	182,9	36	9,53	--
XL-0072-050C	72	182,9	36	12,7	--
XL-0072-075C	72	182,9	36	19,1	--
XL-0074-025C	74	188,0	37	6,35	--
XL-0074-031C	74	188,0	37	7,83	--
XL-0074-037C	74	188,0	37	9,53	--
XL-0074-050C	74	188,0	37	12,7	--
XL-0074-075C	74	188,0	37	19,1	--
XL-0076-025C	76	193,0	38	6,35	--
XL-0076-031C	76	193,0	38	7,83	--
XL-0076-037C	76	193,0	38	9,53	--
XL-0076-050C	76	193,0	38	12,7	--
XL-0076-075C	76	193,0	38	19,1	--
XL-0078-025C	78	198,1	39	6,35	--
XL-0078-031C	78	198,1	39	7,83	--
XL-0078-037C	78	198,1	39	9,53	--
XL-0078-050C	78	198,1	39	12,7	--
XL-0078-075C	78	198,1	39	19,1	--
XL-0080-025C	80	203,2	40	6,35	--
XL-0080-031C	80	203,2	40	7,83	--
XL-0080-037C	80	203,2	40	9,53	--
XL-0080-050C	80	203,2	40	12,7	--
XL-0080-075C	80	203,2	40	19,1	--
XL-0082-025C	82	208,3	41	6,35	--
XL-0082-031C	82	208,3	41	7,83	--
XL-0082-037C	82	208,3	41	9,53	--
XL-0082-050C	82	208,3	41	12,7	--
XL-0082-075C	82	208,3	41	19,1	--
XL-0084-025C	84	213,4	42	6,35	25
XL-0084-031C	84	213,4	42	7,83	--
XL-0084-037C	84	213,4	42	9,53	37
XL-0084-050C	84	213,4	42	12,7	50
XL-0084-075C	84	213,4	42	19,1	75

Code	Lp 1/100"	Lp mm	Nb dents	Ig mm	Masse kg
XL-0086-025C	86	218,4	43	6,35	25
XL-0086-031C	86	218,4	43	7,87	31
XL-0086-037C	86	218,4	43	9,53	37
XL-0086-050C	86	218,4	43	12,7	50
XL-0086-075C	86	218,4	43	19,1	75
XL-0088-025C	88	223,5	44	6,35	25
XL-0088-031C	88	223,5	44	7,83	--
XL-0088-037C	88	223,5	44	9,53	37
XL-0088-050C	88	223,5	44	12,7	50
XL-0088-075C	88	223,5	44	19,1	75
XL-0090-025C	90	228,6	45	6,35	25
XL-0090-031C	90	228,6	45	7,83	--
XL-0090-037C	90	228,6	45	9,53	37
XL-0090-050C	90	228,6	45	12,7	50
XL-0090-075C	90	228,6	45	19,1	75
XL-0092-025C	92	233,7	46	6,35	25
XL-0092-031C	92	233,7	46	7,83	--
XL-0092-037C	92	233,7	46	9,53	37
XL					

Rubber classical synchronous belts
XL
Courroies synchrones néoprène classiques
Pas pouce



Matière : **Néoprène**.
N'hésitez pas à nous consulter pour d'autres dimensions, matières, etc...

STOCK ET PRIX
SUR ITAFRAN.COM

XL					
Code	Lp 1/100"	Lp mm	Nb dents	lg mm	Masse kg
XL-0130-025C	130	330,2	65	6,35	25
XL-0130-031C	130	330,2	65	7,87	31
XL-0130-037C	130	330,2	65	9,53	37
XL-0130-050C	130	330,2	65	12,7	50
XL-0130-075C	130	330,2	65	19,1	75
XL-0132-025C	132	335,3	66	6,35	25
XL-0132-031C	132	335,3	66	7,83	--
XL-0132-037C	132	335,3	66	9,53	37
XL-0132-050C	132	335,3	66	12,7	50
XL-0132-075C	132	335,3	66	19,1	75
XL-0134-025C	134	340,4	67	6,35	25
XL-0134-031C	134	340,4	67	7,87	31
XL-0134-037C	134	340,4	67	9,53	37
XL-0134-050C	134	340,4	67	12,7	50
XL-0134-075C	134	340,4	67	19,1	75
XL-0136-025C	136	345,4	68	6,35	25
XL-0136-031C	136	345,4	68	7,87	31
XL-0136-037C	136	345,4	68	9,53	37
XL-0136-050C	136	345,4	68	12,7	50
XL-0136-075C	136	345,4	68	19,1	75
XL-0138-025C	138	350,5	69	6,35	25
XL-0138-031C	138	350,5	69	7,87	31
XL-0138-037C	138	350,5	69	9,53	37
XL-0138-050C	138	350,5	69	12,7	50
XL-0138-075C	138	350,5	69	19,1	75
XL-0140-025C	140	355,6	70	6,35	25
XL-0140-031C	140	355,6	70	7,87	31
XL-0140-037C	140	355,6	70	9,53	37
XL-0140-050C	140	355,6	70	12,7	50
XL-0140-075C	140	355,6	70	19,1	75
XL-0142-025C	142	360,7	71	6,35	25
XL-0142-031C	142	360,7	71	7,87	31
XL-0142-037C	142	360,7	71	9,53	37
XL-0142-050C	142	360,7	71	12,7	50
XL-0142-075C	142	360,7	71	19,1	75
XL-0144-025C	144	365,8	72	6,35	25
XL-0144-031C	144	365,8	72	7,83	--
XL-0144-037C	144	365,8	72	9,53	37
XL-0144-050C	144	365,8	72	12,7	50
XL-0144-075C	144	365,8	72	19,1	75
XL-0146-025C	146	370,8	73	6,35	25
XL-0146-031C	146	370,8	73	7,83	--
XL-0146-037C	146	370,8	73	9,53	37
XL-0146-050C	146	370,8	73	12,7	50
XL-0146-075C	146	370,8	73	19,1	75
XL-0148-025C	148	375,9	74	6,35	25
XL-0148-031C	148	375,9	74	7,87	31
XL-0148-037C	148	375,9	74	9,53	37
XL-0148-050C	148	375,9	74	12,7	50
XL-0148-075C	148	375,9	74	19,1	75
XL-0150-025C	150	381,0	75	6,35	25
XL-0150-031C	150	381,0	75	7,87	31
XL-0150-037C	150	381,0	75	9,53	37
XL-0150-050C	150	381,0	75	12,7	50
XL-0150-075C	150	381,0	75	19,1	75

XL					
Code	Lp 1/100"	Lp mm	Nb dents	lg mm	Masse kg
XL-0152-025C	152	386,1	76	6,35	25
XL-0152-031C	152	386,1	76	7,83	--
XL-0152-037C	152	386,1	76	9,53	37
XL-0152-050C	152	386,1	76	12,7	50
XL-0152-075C	152	386,1	76	19,1	75
XL-0154-025C	154	391,2	77	6,35	25
XL-0154-031C	154	391,2	77	7,83	--
XL-0154-037C	154	391,2	77	9,53	37
XL-0154-050C	154	391,2	77	12,7	50
XL-0154-075C	154	391,2	77	19,1	75
XL-0156-025C	156	396,2	78	6,35	25
XL-0156-031C	156	396,2	78	7,87	31
XL-0156-037C	156	396,2	78	9,53	37
XL-0156-050C	156	396,2	78	12,7	50
XL-0156-075C	156	396,2	78	19,1	75
XL-0160-025C	160	406,4	80	6,35	25
XL-0160-031C	160	406,4	80	7,87	31
XL-0160-037C	160	406,4	80	9,53	37
XL-0160-050C	160	406,4	80	12,7	50
XL-0160-075C	160	406,4	80	19,1	75
XL-0162-025C	162	411,5	81	6,35	25
XL-0162-031C	162	411,5	81	7,87	31
XL-0162-037C	162	411,5	81	9,53	37
XL-0162-050C	162	411,5	81	12,7	50
XL-0162-075C	162	411,5	81	19,1	75
XL-0164-025C	164	416,6	82	6,35	25
XL-0164-031C	164	416,6	82	7,83	--
XL-0164-037C	164	416,6	82	9,53	37
XL-0164-050C	164	416,6	82	12,7	50
XL-0164-075C	164	416,6	82	19,1	75
XL-0166-025C	166	421,6	83	6,35	25
XL-0166-031C	166	421,6	83	7,87	31
XL-0166-037C	166	421,6	83	9,53	37
XL-0166-050C	166	421,6	83	12,7	50
XL-0166-075C	166	421,6	83	19,1	75
XL-0168-025C	168	426,7	84	6,35	25
XL-0168-031C	168	426,7	84	7,87	31
XL-0168-037C	168	426,7	84	9,53	37
XL-0168-050C	168	426,7	84	12,7	50
XL-0168-075C	168	426,7	84	19,1	75
XL-0170-025C	170	431,8	85	6,35	25
XL-0170-031C	170	431,8	85	7,87	31
XL-0170-037C	170	431,8	85	9,53	37
XL-0170-050C	170	431,8	85	12,7	50
XL-0170-075C	170	431,8	85	19,1	75
XL-0172-025C	172	436,9	86	6,35	25
XL-0172-031C	172	436,9	86	7,83	--
XL-0172-037C	172	436,9	86	9,53	37
XL-0172-050C	172	436,9	86	12,7	50
XL-0172-075C	172	436,9	86	19,1	75
XL-0174-025C	174	442,0	87	6,35	25
XL-0174-031C	174	442,0	87	7,87	31
XL-0174-037C	174	442,0	87	9,53	37
XL-0174-050C	174	442,0	87	12,7	50
XL-0174-075C	174	442,0	87	19,1	75

XL					
Code	Lp 1/100"	Lp mm	Nb dents	lg mm	Masse kg
XL-0176-025C	176	447,0	88	6,35	25
XL-0176-031C	176	447,0	88	7,87	31
XL-0176-037C	176	447,0	88	9,53	37
XL-0176-050C	176	447,0	88	12,7	50
XL-0176-075C	176	447,0	88	19,1	75
XL-0178-025C	178	452,1	89	6,35	25
XL-0178-031C	178	452,1	89	7,87	31
XL-0178-037C	178	452,1	89	9,53	37
XL-0178-050C	178	452,1	89	12,7	50
XL-0178-075C	178	452,1	89	19,1	75
XL-0180-025C	180	457,2	90	6,35	25
XL-0180-031C	180	457,2	90	7,87	31
XL-0180-037C	180	457,2	90	9,53	37
XL-0180-050C	180	457,2	90	12,7	50
XL-0180-075C	180	457,2	90	19,1	75
XL-0182-025C	182	462,3	91	6,35	25
XL-0182-031C	182	462,3	91	7,87	31
XL-0182-037C	182	462,3	91	9,53	37
XL-0182-050C	182	462,3	91	12,7	50
XL-0182-075C	182	462,3	91	19,1	75
XL-0184-025C	184	467,4	92	6,35	25
XL-0184-031C	184	467,4	92	7,87	31
XL-0184-037C	184	467,4	92	9,53	37
XL-0184-050C	184	467,4	92	12,7	50
XL-0184-075C	184	467,4	92	19,1	75
XL-0186-025C	186	472,4	93	6,35	25
XL-0186-031C	186	472,4	93	7,83	--
XL-0186-037C	186	472,4	93	9,53	37
XL-0186-050C	186	472,4	93	12,7	50
XL-0186-075C	186	472,4	93	19,1	75
XL-0188-025C	188	477,5	94	6,35	25
XL-0188-031C	188	477,5	94	7,87	31
XL-0188-037C	188	477,5	94	9,53	37
XL-0188-050C	188	477,5	94	12,7	50
XL-0188-075C	188	477,5	94	19,1	75
XL-0190-025C	190	482,6	95	6,35	25
XL-0190-031C	190	482,6	95	7,87	31
XL-0190-037C	190	482,6	95	9,53	37
XL-0190-050C	190	482,6	95	12,7	50
XL-0190-075C	190	482,6	95	19,1	75
XL-0192-025C	192	487,7	96	6,35	25
XL-0192-031C	192	487,7	96	7,87	31
XL-0192-037C	192	487,7	96	9,53	37
XL-0192-050C	192	487,7	96	12,7	50
XL-0192-075C	192	487,7	96	19,1	75
XL-0194-025C	194	492,8	97	6,35	25
XL-0194-031C	194	492,8	97	7,87	31
XL-0194-037C	194	492,8	97	9,53	37
XL-0194-050C	194	492,8	97	12,7	50
XL-0194-075C	194	492,8	97	19,1	75
XL-0196-025C	196	497,8	98	6,35	25
XL-0196-031C	196	497,8	98	7,87	31
XL-0196-037C	196	497,8	98	9,53	37
XL-0196-050C	196	497,8	98	12,7	50
XL-0196-075C	196	497,8	98	19,1	75



Material : **Neoprene**.
Do not hesitate to contact us for other dimensions, materials, ...

Rubber classical synchronous belts
XL
Courroies synchrones néoprène classiques
Pas pouce

STOCK AND PRICES
ON ITAFRAN.COM

XL					
Code	Lp 1/100"	Lp mm	Nb dents	lg mm	Masse kg
XL-0198-025C	198	502,9	99	6,35	25
XL-0198-031C	198	502,9	99	7,83	--
XL-0198-037C	198	502,9	99	9,53	37
XL-0198-050C	198	502,9	99	12,7	50
XL-0198-075C	198	502,9	99	19,1	75
XL-0200-025C	200	508,0	100	6,35	25
XL-0200-031C	200	508,0	100	7,87	31
XL-0200-037C	200	508,0	100	9,53	37
XL-0200-050C	200	508,0	100	12,7	50
XL-0200-075C	200	508,0	100	19,1	75
XL-0202-025C	202	513,1	101	6,35	25
XL-0202-031C	202	513,1	101	7,83	--
XL-0202-037C	202	513,1	101	9,53	37
XL-0202-050C	202	513,1	101	12,7	50
XL-0202-075C	202	513,1	101	19,1	75
XL-0206-025C	206	523,2	103	6,35	25
XL-0206-031C	206	523,2	103	7,83	--
XL					

Rubber classical synchronous belts
XL
Courroies synchrones néoprène classiques
Pas pouce



Matière : Néoprène.
N'hésitez pas à nous consulter pour d'autres dimensions, matières, etc...

STOCK ET PRIX
SUR ITAFRAN.COM

XL					
Code	Lp 1/100"	Lp mm	Nb dents	Ig mm	Masse kg
XL-0306-025C	306	777,2	153	6,35	50
XL-0306-031C	306	777,2	153	7,87	62
XL-0306-037C	306	777,2	153	9,53	74
XL-0306-050C	306	777,2	153	12,7	100
XL-0306-075C	306	777,2	153	19,1	150
XL-0310-025C	310	787,4	155	6,35	50
XL-0310-031C	310	787,4	155	7,87	62
XL-0310-037C	310	787,4	155	9,53	74
XL-0310-050C	310	787,4	155	12,7	100
XL-0310-075C	310	787,4	155	19,1	150
XL-0316-025C	316	802,6	158	6,35	50
XL-0316-031C	316	802,6	158	7,87	62
XL-0316-037C	316	802,6	158	9,53	74
XL-0316-050C	316	802,6	158	12,7	100
XL-0316-075C	316	802,6	158	19,1	150
XL-0320-025C	320	812,8	160	6,35	50
XL-0320-031C	320	812,8	160	7,87	62
XL-0320-037C	320	812,8	160	9,53	74
XL-0320-050C	320	812,8	160	12,7	100
XL-0320-075C	320	812,8	160	19,1	150
XL-0322-025C	322	817,9	161	6,35	50
XL-0322-031C	322	817,9	161	7,87	62
XL-0322-037C	322	817,9	161	9,53	74
XL-0322-050C	322	817,9	161	12,7	100
XL-0322-075C	322	817,9	161	19,1	150
XL-0326-025C	326	828,0	163	6,35	50
XL-0326-031C	326	828,0	163	7,83	--
XL-0326-037C	326	828,0	163	9,53	74
XL-0326-050C	326	828,0	163	12,7	100
XL-0326-075C	326	828,0	163	19,1	150
XL-0330-025C	330	838,2	165	6,35	50
XL-0330-031C	330	838,2	165	7,87	62
XL-0330-037C	330	838,2	165	9,53	74
XL-0330-050C	330	838,2	165	12,7	100
XL-0330-075C	330	838,2	165	19,1	150
XL-0340-025C	340	863,6	170	6,35	50
XL-0340-031C	340	863,6	170	7,87	62
XL-0340-037C	340	863,6	170	9,53	74
XL-0340-050C	340	863,6	170	12,7	100
XL-0340-075C	340	863,6	170	19,1	150
XL-0344-025C	344	873,8	172	6,35	50
XL-0344-031C	344	873,8	172	7,87	62
XL-0344-037C	344	873,8	172	9,53	74
XL-0344-050C	344	873,8	172	12,7	100
XL-0344-075C	344	873,8	172	19,1	150
XL-0348-025C	348	883,9	174	6,35	50
XL-0348-031C	348	883,9	174	7,83	--
XL-0348-037C	348	883,9	174	9,53	74
XL-0348-050C	348	883,9	174	12,7	100
XL-0348-075C	348	883,9	174	19,1	150
XL-0350-025C	350	889,0	175	6,35	50
XL-0350-031C	350	889,0	175	7,87	62
XL-0350-037C	350	889,0	175	9,53	74
XL-0350-050C	350	889,0	175	12,7	100
XL-0350-075C	350	889,0	175	19,1	150

XL					
Code	Lp 1/100"	Lp mm	Nb dents	Ig mm	Masse kg
XL-0352-025C	352	894,1	176	6,35	50
XL-0352-031C	352	894,1	176	7,83	--
XL-0352-037C	352	894,1	176	9,53	74
XL-0352-050C	352	894,1	176	12,7	100
XL-0352-075C	352	894,1	176	19,1	150
XL-0356-025C	356	904,2	178	6,35	50
XL-0356-031C	356	904,2	178	7,83	--
XL-0356-037C	356	904,2	178	9,53	74
XL-0356-050C	356	904,2	178	12,7	100
XL-0356-075C	356	904,2	178	19,1	150
XL-0360-025C	360	914,4	180	6,35	50
XL-0360-031C	360	914,4	180	7,87	62
XL-0360-037C	360	914,4	180	9,53	74
XL-0360-050C	360	914,4	180	12,7	100
XL-0360-075C	360	914,4	180	19,1	150
XL-0362-025C	362	919,5	181	6,35	50
XL-0362-031C	362	919,5	181	7,83	--
XL-0362-037C	362	919,5	181	9,53	74
XL-0362-050C	362	919,5	181	12,7	100
XL-0362-075C	362	919,5	181	19,1	150
XL-0364-025C	364	924,6	182	6,35	50
XL-0364-031C	364	924,6	182	7,83	--
XL-0364-037C	364	924,6	182	9,53	74
XL-0364-050C	364	924,6	182	12,7	100
XL-0364-075C	364	924,6	182	19,1	150
XL-0370-025C	370	939,8	185	6,35	50
XL-0370-031C	370	939,8	185	7,83	--
XL-0370-037C	370	939,8	185	9,53	74
XL-0370-050C	370	939,8	185	12,7	100
XL-0370-075C	370	939,8	185	19,1	150
XL-0372-025C	372	944,9	186	6,35	50
XL-0372-031C	372	944,9	186	7,83	--
XL-0372-037C	372	944,9	186	9,53	74
XL-0372-050C	372	944,9	186	12,7	100
XL-0372-075C	372	944,9	186	19,1	150
XL-0376-025C	376	955,0	188	6,35	50
XL-0376-031C	376	955,0	188	7,83	--
XL-0376-037C	376	955,0	188	9,53	74
XL-0376-050C	376	955,0	188	12,7	100
XL-0376-075C	376	955,0	188	19,1	150
XL-0380-025C	380	965,2	190	6,35	50
XL-0380-031C	380	965,2	190	7,87	62
XL-0380-037C	380	965,2	190	9,53	74
XL-0380-050C	380	965,2	190	12,7	100
XL-0380-075C	380	965,2	190	19,1	150
XL-0384-025C	384	975,4	192	6,35	50
XL-0384-031C	384	975,4	192	7,83	--
XL-0384-037C	384	975,4	192	9,53	74
XL-0384-050C	384	975,4	192	12,7	100
XL-0384-075C	384	975,4	192	19,1	150
XL-0390-025C	390	990,6	195	6,35	50
XL-0390-031C	390	990,6	195	7,87	62
XL-0390-037C	390	990,6	195	9,53	74
XL-0390-050C	390	990,6	195	12,7	100
XL-0390-075C	390	990,6	195	19,1	150

XL					
Code	Lp 1/100"	Lp mm	Nb dents	Ig mm	Masse kg
XL-0392-025C	392	995,7	196	6,35	50
XL-0392-031C	392	995,7	196	7,87	62
XL-0392-037C	392	995,7	196	9,53	74
XL-0392-050C	392	995,7	196	12,7	100
XL-0392-075C	392	995,7	196	19,1	150
XL-0400-025C	400	1016	200	6,35	50
XL-0400-031C	400	1016	200	7,83	--
XL-0400-037C	400	1016	200	9,53	74
XL-0400-050C	400	1016	200	12,7	100
XL-0400-075C	400	1016	200	19,1	150
XL-0412-025C	412	1047	206	6,35	50
XL-0412-031C	412	1047	206	7,87	62
XL-0412-037C	412	1047	206	9,53	74
XL-0412-050C	412	1047	206	12,7	100
XL-0412-075C	412	1047	206	19,1	150
XL-0414-025C	414	1052	207	6,35	50
XL-0414-031C	414	1052	207	7,87	62
XL-0414-037C	414	1052	207	9,53	74
XL-0414-050C	414	1052	207	12,7	100
XL-0414-075C	414	1052	207	19,1	150
XL-0420-025C	420	1067	210	6,35	75
XL-0420-031C	420	1067	210	7,83	--
XL-0420-037C	420	1067	210	9,53	111
XL-0420-050C	420	1067	210	12,7	150
XL-0420-075C	420	1067	210	19,1	225
XL-0424-025C	424	1077	212	6,35	75
XL-0424-031C	424	1077	212	7,83	--
XL-0424-037C	424	1077	212	9,53	111
XL-0424-050C	424	1077	212	12,7	150
XL-0424-075C	424	1077	212	19,1	225
XL-0430-025C	430	1092	215	6,35	75
XL-0430-031C	430	1092	215	7,83	--
XL-0430-037C	430	1092	215	9,53	111
XL-0430-050C	430	1092	215	12,7	150
XL-0430-075C	430	1092	215	19,1	225
XL-0432-025C	432	1097	216	6,35	75
XL-0432-031C	432	1097	216	7,87	93
XL-0432-037C	432	1097	216	9,53	111
XL-0432-050C	432	1097	216	12,7	150
XL-0432-075C	432	1097	216	19,1	225
XL-0434-025C	434	1102	217	6,35	75
XL-0434-031C	434	1102	217	7,87	93
XL-0434-037C	434	1102	217	9,53	111
XL-0434-050C	434	1102	217	12,7	150
XL-0434-075C	434	1102	217	19,1	225
XL-0450-025C	450	1143	225	6,35	75
XL-0450-031C	450	1143	225	7,83	--
XL-0450-037C	450	1143	225	9,53	111
XL-0450-050C	450	1143	225	12,7	150
XL-0450-075C	450	1143	225	19,1	225
XL-0460-025C	460	1168	230	6,35	75
XL-0460-031C	460	1168	230	7,87	93
XL-0460-037C	460	1168	230	9,53	111
XL-0460-050C	460	1168	230	12,7	150
XL-0460-075C	460	1168	230	19,1	225



Material : Neoprene.
Do not hesitate to contact us for other dimensions, materials, ...

XL					
Code	Lp 1/100"	Lp mm	Nb dents	Ig mm	Masse kg
XL-0480-025C	480	1219	240	6,35	75
XL-0480-031C	480	1219	240	7,83	--
XL-0480-037C	480	1219	240	9,53	111
XL-0480-050C	480	1219	240	12,7	150
XL-0480-075C	480	1219	240	19,1	225
XL-0490-025C	490	1245	245	6,35	75
XL-0490-031C	490	1245	245	7,83	--
XL-0490-037C	490	1245	245	9,53	111
XL-0490-050C	490	1245	245	12,7	150
XL-0490-075C	490	1245	245	19,1	225
XL-0492-025C	492	1250	246	6,35	75
XL-0492-031C	492	1250	246	7,83	--
XL-0492-037C	492	1250	246	9,53	111
XL-0492-050C	492	1250	246	12,7	150
XL-0492-075C	492	1250	246	19,1	225
XL-0498-025C	498	1265	249	6,35	75
XL-0498-031C	498	1265	249	7,8	

Rubber classical synchronous belts

Courroies synchrones néoprène classiques

Pas pouce



Matière : Néoprène.
N'hésitez pas à nous consulter pour d'autres dimensions, matières, etc...

STOCK ET PRIX
SUR ITAFRAN.COM

Code	Lp 1/100"	Lp mm	Nb dents	lg mm	Masse kg
L-0067-050C	67,5	170,2	18	12,7	0,05
L-0067-075C	67,5	170,2	18	19,1	0,08
L-0067-100C	67,5	170,2	18	25,4	0,10
L-0067-150C	67,5	170,2	18	38,1	0,15
L-0098-050C	97,5	248,9	26	12,7	0,05
L-0098-075C	97,5	248,9	26	19,1	0,08
L-0098-100C	97,5	248,9	26	25,4	0,10
L-0098-150C	97,5	248,9	26	38,1	0,15
L-0109-050C	108,8	276,9	29	12,7	0,05
L-0109-075C	108,8	276,9	29	19,1	0,08
L-0109-100C	108,8	276,9	29	25,4	0,10
L-0109-150C	108,8	276,9	29	38,1	0,15
L-0113-050C	112,5	287,0	30	12,7	0,05
L-0113-075C	112,5	287,0	30	19,1	0,08
L-0113-100C	112,5	287,0	30	25,4	0,10
L-0113-150C	112,5	287,0	30	38,1	0,15
L-0124-050C	123,8	315,0	33	12,7	0,05
L-0124-075C	123,8	315,0	33	19,1	0,08
L-0124-100C	123,8	315,0	33	25,4	0,10
L-0124-150C	123,8	315,0	33	38,1	0,15
L-0130-050C	131,3	330,2	35	12,7	0,05
L-0130-075C	131,3	330,2	35	19,1	0,08
L-0130-100C	131,3	330,2	35	25,4	0,10
L-0130-150C	131,3	330,2	35	38,1	0,15
L-0135-050C	135,0	342,9	36	12,7	0,05
L-0135-075C	135,0	342,9	36	19,1	0,08
L-0135-100C	135,0	342,9	36	25,4	0,10
L-0135-150C	135,0	342,9	36	38,1	0,15
L-0143-050C	142,5	363,2	38	12,7	0,05
L-0143-075C	142,5	363,2	38	19,1	0,08
L-0143-100C	142,5	363,2	38	25,4	0,10
L-0143-150C	142,5	363,2	38	38,1	0,15
L-0150-050C	150,0	381,0	40	12,7	0,05
L-0150-075C	150,0	381,0	40	19,1	0,08
L-0150-100C	150,0	381,0	40	25,4	0,10
L-0150-150C	150,0	381,0	40	38,1	0,15
L-0154-050C	153,8	391,2	41	12,7	0,05
L-0154-075C	153,8	391,2	41	19,1	0,08
L-0154-100C	153,8	391,2	41	25,4	0,10
L-0154-150C	153,8	391,2	41	38,1	0,15
L-0158-050C	157,5	401,3	42	12,7	0,05
L-0158-075C	157,5	401,3	42	19,1	0,08
L-0158-100C	157,5	401,3	42	25,4	0,10
L-0158-150C	157,5	401,3	42	38,1	0,15
L-0160-050C	161,3	406,4	43	12,7	0,05
L-0160-075C	161,3	406,4	43	19,1	0,08
L-0160-100C	161,3	406,4	43	25,4	0,10
L-0160-150C	161,3	406,4	43	38,1	0,15
L-0165-050C	165,0	419,1	44	12,7	0,05
L-0165-075C	165,0	419,1	44	19,1	0,08
L-0165-100C	165,0	419,1	44	25,4	0,10
L-0165-150C	165,0	419,1	44	38,1	0,15
L-0169-050C	168,8	429,3	45	12,7	0,05
L-0169-075C	168,8	429,3	45	19,1	0,08
L-0169-100C	168,8	429,3	45	25,4	0,10
L-0169-150C	168,8	429,3	45	38,1	0,15

Code	Lp 1/100"	Lp mm	Nb dents	lg mm	Masse kg
L-0172-050C	172,5	436,9	46	12,7	--
L-0172-075C	172,5	436,9	46	19,1	--
L-0172-100C	172,5	436,9	46	25,4	0,10
L-0172-150C	172,5	436,9	46	38,1	0,15
L-0173-050C	172,5	439,4	46	12,7	0,05
L-0173-075C	172,5	439,4	46	19,1	0,08
L-0173-100C	172,5	439,4	46	25,4	0,10
L-0173-150C	172,5	439,4	46	38,1	0,15
L-0177-050C	176,3	447,7	47	12,7	--
L-0177-075C	176,3	447,7	47	19,1	--
L-0177-100C	176,3	447,7	47	25,4	--
L-0177-150C	176,3	447,7	47	38,1	--
L-0180-050C	180,0	457,2	48	12,7	0,10
L-0180-075C	180,0	457,2	48	19,1	0,15
L-0180-100C	180,0	457,2	48	25,4	0,20
L-0180-150C	180,0	457,2	48	38,1	0,30
L-0185-050C	183,8	469,9	49	12,7	0,10
L-0185-075C	183,8	469,9	49	19,1	0,15
L-0185-100C	183,8	469,9	49	25,4	0,20
L-0185-150C	183,8	469,9	49	38,1	0,30
L-0187-050C	187,5	475,0	50	12,7	0,10
L-0187-075C	187,5	475,0	50	19,1	0,15
L-0187-100C	187,5	475,0	50	25,4	0,20
L-0187-150C	187,5	475,0	50	38,1	0,30
L-0191-050C	191,3	485,1	51	12,7	0,10
L-0191-075C	191,3	485,1	51	19,1	0,15
L-0191-100C	191,3	485,1	51	25,4	0,20
L-0191-150C	191,3	485,1	51	38,1	0,30
L-0195-050C	195,0	495,3	52	12,7	0,10
L-0195-075C	195,0	495,3	52	19,1	0,15
L-0195-100C	195,0	495,3	52	25,4	0,20
L-0195-150C	195,0	495,3	52	38,1	0,30
L-0203-050C	202,5	515,6	54	12,7	0,10
L-0203-075C	202,5	515,6	54	19,1	0,15
L-0203-100C	202,5	515,6	54	25,4	0,20
L-0203-150C	202,5	515,6	54	38,1	0,30
L-0210-050C	210,0	533,4	56	12,7	0,10
L-0210-075C	210,0	533,4	56	19,1	0,15
L-0210-100C	210,0	533,4	56	25,4	0,20
L-0210-150C	210,0	533,4	56	38,1	0,30
L-0214-050C	213,8	543,6	57	12,7	0,10
L-0214-075C	213,8	543,6	57	19,1	0,15
L-0214-100C	213,8	543,6	57	25,4	0,20
L-0214-150C	213,8	543,6	57	38,1	0,30
L-0217-050C	217,5	551,2	58	12,7	0,10
L-0217-075C	217,5	551,2	58	19,1	0,15
L-0217-100C	217,5	551,2	58	25,4	0,20
L-0217-150C	217,5	551,2	58	38,1	0,30
L-0218-050C	217,5	553,7	58	12,7	0,10
L-0218-075C	217,5	553,7	58	19,1	0,15
L-0218-100C	217,5	553,7	58	25,4	0,20
L-0218-150C	217,5	553,7	58	38,1	0,30
L-0225-050C	225,0	571,5	60	12,7	0,10
L-0225-075C	225,0	571,5	60	19,1	0,15
L-0225-100C	225,0	571,5	60	25,4	0,20
L-0225-150C	225,0	571,5	60	38,1	0,30

Code	Lp 1/100"	Lp mm	Nb dents	lg mm	Masse kg
L-0233-050C	232,5	591,8	62	12,7	0,10
L-0233-075C	232,5	591,8	62	19,1	0,15
L-0233-100C	232,5	591,8	62	25,4	0,20
L-0233-150C	232,5	591,8	62	38,1	0,30
L-0236-050C	236,3	599,4	63	12,7	0,10
L-0236-075C	236,3	599,4	63	19,1	0,15
L-0236-100C	236,3	599,4	63	25,4	0,20
L-0236-150C	236,3	599,4	63	38,1	0,30
L-0240-050C	240,0	609,6	64	12,7	0,10
L-0240-075C	240,0	609,6	64	19,1	0,15
L-0240-100C	240,0	609,6	64	25,4	0,20
L-0240-150C	240,0	609,6	64	38,1	0,30
L-0244-050C	243,8	619,8	65	12,7	0,10
L-0244-075C	243,8	619,8	65	19,1	0,15
L-0244-100C	243,8	619,8	65	25,4	0,20
L-0244-150C	243,8	619,8	65	38,1	0,30
L-0255-050C	255,0	647,7	68	12,7	0,10
L-0255-075C	255,0	647,7	68	19,1	0,15
L-0255-100C	255,0	647,7	68	25,4	0,20
L-0255-150C	255,0	647,7	68	38,1	0,30
L-0258-050C	258,8	655,3	69	12,7	0,10
L-0258-075C	258,8	655,3	69	19,1	0,15
L-0258-100C	258,8	655,3	69	25,4	0,20
L-0258-150C	258,8	655,3	69	38,1	0,30
L-0263-050C	262,5	668,0	70	12,7	0,10
L-0263-075C	262,5	668,0	70	19,1	0,15
L-0263-100C	262,5	668,0	70	25,4	0,20
L-0263-150C	262,5	668,0	70	38,1	0,30
L-0265-050C	266,3	673,1	71	12,7	0,10
L-0265-075C	266,3	673,1	71	19,1	0,15
L-0265-100C	266,3	673,1	71	25,4	0,20
L-0265-150C	266,3	673,1	71	38,1	0,30
L-0270-050C	270,0	685,8	72	12,7	0,10
L-0270-075C	270,0	685,8	72	19,1	0,15
L-0270-100C	270,0	685,8	72	25,4	0,20
L-0270-150C	270,0	685,8	72	38,1	0,30
L-0275-050C	273,8	698,5	73	12,7	0,10
L-0275-075C	273,8	698,5	73	19,1	0,15
L-0275-100C	273,8	698,5	73	25,4	0,20
L-0275-150C	273,8	698,5	73	38,1	0,30
L-0277-050C	277,5	703,6	74	12,7	0,10
L-0277-075C	277,5	703,6	74	19,1	0,15
L-0277-100C	277,5	703,6	74	25,4	0,20
L-0277-150C	277,5	703,6	74	38,1	0,30
L-0281-050C	281,3	713,7	75	12,7	0,10
L-0281-075C	281,3	713,7	75	19,1	0,15
L-0281-100C	281,3	713,7	75	25,4	0,20
L-0281-150C	281,3	713,7	75	38,1	0,30
L-0285-050C	285,0	723,9	76	12,7	0,10
L-0285-075C	285,0	723,9	76	19,1	0,15
L-0285-100C	285,0	723,9	76	25,4	0,20
L-0285-150C	285,0	723,9	76	38,1	0,30
L-0300-050C	300,0	762,0	80	12,7	0,15
L-0300-075C	300,0	762,0	80	19,1	0,23
L-0300-100C	300,0	762,0	80	25,4	0,30
L-0300-150C	300,0	762,0	80	38,1	0,45



Material : Neoprene.
Do not hesitate to contact us for other dimensions, materials, ...

Code	Lp 1/100"	Lp mm	Nb dents	lg mm	Masse kg
L-0304-050C	303,8	772,2	81	12,7	0,15
L-0304-075C	303,8	772,2	81	19,1	0,23
L-0304-100C	303,8	772,2	81	25,4	0,30
L-0304-150C	303,8	772,2	81	38,1	0,45
L-0315-050C	315,0	800,1	84	12,7	0,15
L-0315-075C	315,0	800,1	84	19,1	0,23
L-0315-100C	315,0	800,1	84	25,4	0,30
L-0315-150C	315,0	800,1	84	38,1	0,45
L-0319-050C	318,8	810,3	85	12,7	0,15
L-0319-075C	318,8	810,3	85	19,1	0,23
L-0319-100C	318,8</				

Rubber classical synchronous belts

L

Courroies synchrones néoprène classiques

Pas pouce



Matière : Néoprène.
N'hésitez pas à nous consulter pour d'autres dimensions, matières, etc...

STOCK ET PRIX
SUR ITAFRAN.COM

L					
Code	Lp 1/100"	Lp mm	Nb dents	lg mm	Masse kg
L-0581-050C	581,3	1476	155	12,7	0,25
L-0581-075C	581,3	1476	155	19,1	0,38
L-0581-100C	581,3	1476	155	25,4	0,50
L-0581-150C	581,3	1476	155	38,1	0,75
L-0585-050C	585,0	1486	156	12,7	0,25
L-0585-075C	585,0	1486	156	19,1	0,38
L-0585-100C	585,0	1486	156	25,4	0,50
L-0585-150C	585,0	1486	156	38,1	0,75
L-0600-050C	600,0	1524	160	12,7	0,25
L-0600-075C	600,0	1524	160	19,1	0,38
L-0600-100C	600,0	1524	160	25,4	0,50
L-0600-150C	600,0	1524	160	38,1	0,75
L-0619-050C	618,8	1572	165	12,7	0,25
L-0619-075C	618,8	1572	165	19,1	0,38
L-0619-100C	618,8	1572	165	25,4	0,50
L-0619-150C	618,8	1572	165	38,1	0,75
L-0630-050C	630,0	1600	168	12,7	0,25
L-0630-075C	630,0	1600	168	19,1	0,38
L-0630-100C	630,0	1600	168	25,4	0,50
L-0630-150C	630,0	1600	168	38,1	0,75
L-0634-050C	633,8	1610	169	12,7	0,25
L-0634-075C	633,8	1610	169	19,1	0,38
L-0634-100C	633,8	1610	169	25,4	0,50
L-0634-150C	633,8	1610	169	38,1	0,75
L-0660-050C	660,0	1676	176	12,7	0,30
L-0660-075C	660,0	1676	176	19,1	0,45
L-0660-100C	660,0	1676	176	25,4	0,60
L-0660-150C	660,0	1676	176	38,1	0,90
L-0694-050C	693,8	1763	185	12,7	0,30
L-0694-075C	693,8	1763	185	19,1	0,45
L-0694-100C	693,8	1763	185	25,4	0,60
L-0694-150C	693,8	1763	185	38,1	0,90
L-0697-050C	697,5	1770	186	12,7	0,30
L-0697-075C	697,5	1770	186	19,1	0,45
L-0697-100C	697,5	1770	186	25,4	0,60
L-0697-150C	697,5	1770	186	38,1	0,90
L-0701-050C	701,3	1781	187	12,7	0,30
L-0701-075C	701,3	1781	187	19,1	0,45
L-0701-100C	701,3	1781	187	25,4	0,60
L-0701-150C	701,3	1781	187	38,1	0,90
L-0720-050C	720,0	1829	192	12,7	0,30
L-0720-075C	720,0	1829	192	19,1	0,45
L-0720-100C	720,0	1829	192	25,4	0,60
L-0720-150C	720,0	1829	192	38,1	0,90
L-0728-050C	727,5	1849	194	12,7	0,30
L-0728-075C	727,5	1849	194	19,1	0,45
L-0728-100C	727,5	1849	194	25,4	0,60
L-0728-150C	727,5	1849	194	38,1	0,90
L-0731-050C	731,3	1857	195	12,7	0,30
L-0731-075C	731,3	1857	195	19,1	0,45
L-0731-100C	731,3	1857	195	25,4	0,60
L-0731-150C	731,3	1857	195	38,1	0,90
L-0765-050C	765,0	1943	204	12,7	0,35
L-0765-075C	765,0	1943	204	19,1	0,53
L-0765-100C	765,0	1943	204	25,4	0,70
L-0765-150C	765,0	1943	204	38,1	1,05

L					
Code	Lp 1/100"	Lp mm	Nb dents	lg mm	Masse kg
L-0817-050C	817,5	2075	218	12,7	0,35
L-0817-075C	817,5	2075	218	19,1	0,53
L-0817-100C	817,5	2075	218	25,4	0,70
L-0817-150C	817,5	2075	218	38,1	1,05
L-0840-050C	840,0	2134	224	12,7	0,35
L-0840-075C	840,0	2134	224	19,1	0,53
L-0840-100C	840,0	2134	224	25,4	0,70
L-0840-150C	840,0	2134	224	38,1	1,05
L-0855-050C	855,0	2172	228	12,7	0,35
L-0855-075C	855,0	2172	228	19,1	0,53
L-0855-100C	855,0	2172	228	25,4	0,70
L-0855-150C	855,0	2172	228	38,1	1,05
L-0863-050C	862,5	2192	230	12,7	0,35
L-0863-075C	862,5	2192	230	19,1	0,53
L-0863-100C	862,5	2192	230	25,4	0,70
L-0863-150C	862,5	2192	230	38,1	1,05
L-0870-050C	870,0	2210	232	12,7	0,35
L-0870-075C	870,0	2210	232	19,1	0,53
L-0870-100C	870,0	2210	232	25,4	0,70
L-0870-150C	870,0	2210	232	38,1	1,05
L-0881-050C	881,3	2238	235	12,7	0,40
L-0881-075C	881,3	2238	235	19,1	0,60
L-0881-100C	881,3	2238	235	25,4	0,80
L-0881-150C	881,3	2238	235	38,1	1,20
L-0900-050C	900,0	2286	240	12,7	0,40
L-0900-075C	900,0	2286	240	19,1	0,60
L-0900-100C	900,0	2286	240	25,4	0,80
L-0900-150C	900,0	2286	240	38,1	1,20
L-0915-050C	915,0	2324	244	12,7	0,40
L-0915-075C	915,0	2324	244	19,1	0,60
L-0915-100C	915,0	2324	244	25,4	0,80
L-0915-150C	915,0	2324	244	38,1	1,20
L-0934-050C	934,0	2372	249	12,7	0,40
L-0934-075C	934,0	2372	249	19,1	0,60
L-0934-100C	934,0	2372	249	25,4	0,80
L-0934-150C	934,0	2372	249	38,1	1,20
L-0980-050C	979,0	2489	261	12,7	0,40
L-0980-075C	979,0	2489	261	19,1	0,60
L-0980-100C	979,0	2489	261	25,4	0,80
L-0980-150C	979,0	2489	261	38,1	1,20
L-1028-050C	1027	2611	274	12,7	0,45
L-1028-075C	1027	2611	274	19,1	0,68
L-1028-100C	1027	2611	274	25,4	0,90
L-1028-150C	1027	2611	274	38,1	1,35
L-1148-050C	1147	2916	306	12,7	0,50
L-1148-075C	1147	2916	306	19,1	0,75
L-1148-100C	1147	2916	306	25,4	1,00
L-1148-150C	1147	2916	306	38,1	1,50
L-1192-050C	1192	3028	318	12,7	0,50
L-1192-075C	1192	3028	318	19,1	0,75
L-1192-100C	1192	3028	318	25,4	1,00
L-1192-150C	1192	3028	318	38,1	1,50
L-1406-050C	1406	3571	375	12,7	0,60
L-1406-075C	1406	3571	375	19,1	0,90
L-1406-100C	1406	3571	375	25,4	1,20
L-1406-150C	1406	3571	375	38,1	1,80

L					
Code	Lp 1/100"	Lp mm	Nb dents	lg mm	Masse kg
L-1418-050C	1417	3602	378	12,7	0,60
L-1418-075C	1417	3602	378	19,1	0,90
L-1418-100C	1417	3602	378	25,4	1,20
L-1418-150C	1417	3602	378	38,1	1,80
L-1675-050C	1676	4255	447	12,7	0,70
L-1675-075C	1676	4255	447	19,1	1,05
L-1675-100C	1676	4255	447	25,4	1,40
L-1675-150C	1676	4255	447	38,1	2,10
L-1998-050C	1999	5075	533	12,7	0,70
L-1998-075C	1999	5075	533	19,1	1,05
L-1998-100C	1999	5075	533	25,4	1,40
L-1998-150C	1999	5075	533	38,1	2,10



Rubber classical synchronous belts

H

Courroies synchrones néoprène classiques

Pas pouce

Material : Neoprene.
Do not hesitate to contact us for other dimensions, materials, ...

STOCK AND PRICES
ON ITAFRAN.COM

H					
Code	Lp 1/100"	Lp mm	Nb dents	lg mm	Masse kg
H-0145-075C	145	368,3	29	19,1	0,15
H-0145-100C	145	368,3	29	25,4	0,20
H-0145-150C	145	368,3	29	38,1	0,30
H-0145-200C	145	368,3	29	50,8	0,40
H-0145-300C	145	368,3	29	76,2	0,60
H-0185-075C	185	469,9	37	19,1	0,15
H-0185-100C	185	469,9	37	25,4	0,20
H-0185-150C	185	469,9	37	38,1	0,30
H-0185-200C	185	469,9	37	50,8	0,40
H-0185-300C	185	469,9	37	76,2	0,60
H-0200-075C	200	508,0	40	19,1	0,15
H-0200-100C	200	508,0	40	25,4	0,20
H-0200-150C	200	508,0	40	38,1	0,30
H-0200-200C	200	508,0	40	50,8	0,40
H-0200-300C	200	508,0	40	76,2	0,60
H-0205-075C	205	520,7	41	19,1	0,15
H-0205-100C	205	520,7	41	25,4	0,20
H-0205-150C	205	520,7	41	38,1	0,30
H-0205-200C	205	520,7	41	50,8	0,40
H-0205-300C	205	520,7	41	76,2	0,60
H-0210-075C	210	533,4	42	19,1	0,15
H-0210-100C	210	533,4	42	25,4	0,20
H-0210-150C	210	533,4	42	38,1	0,30
H-0210-200C	210	533,4	42	50,8	0,40
H-0210-300C	210	533,4	42	76,2	0,60
H-0220-075C	220	558,8	44	19,1	0,15
H-0220-100C	220	558,8	44	25,4	0,20
H-0220-150C	220	558,8	44	38,1	0,30
H-0220-200C	220	558,8	44	50,8	0,40
H-0220-300C	220	558,8	44	76,2	0,60
H-0225-075C	225	571,5	45	19,1	0,15
H-0225-100C	225	571,5	45	25,4	0,20
H-0225-150C	225	571,5	45	38,1	0,30
H-0225-200C	225	571,5	45	50,8	0,40
H-0225-300C	225	571,5	45	76,2	0,60
H-0230-075C	230	584,2	46	19,1	0,23
H-0230-100C	230	584,2	46	25,4	0,30
H-0230-150C	230	584,2	46	38,1	0,45
H-0230-200C	230	584,2	46	50,8	0,60
H-0230-300C	230	584,2	46	76,2	0,90
H-0240-075C	240	609,6	48	19,1	0,23
H-0240-100C	240	609,6	48	25,4	0,30
H-0240-150C	240	609,6	48	38,1	0,45
H-0240-200C	240	609,6	48	50,8	0,60
H-0240-300C	240	609,6	48	76,2	0,90
H-0245-075C	245	622,3	49	19,1	0,23
H-0245-100C	245	622,3	49	25,4	0,30
H-0245-150C	245	622,3	49	38,1	0,45
H-0245-200C	245	622,3	49	50,8	0,60
H-0245-300C	245	622,3	49	76,2	0,90
H-0250-075C	250	635,0	50	19,1	0,23
H-0250-100C	250	635,0	50	25,4	0,30

Rubber classical synchronous belts

H

Courroies synchrones néoprène classiques

Pas pouce



Matière : Néoprène.
N'hésitez pas à nous consulter pour d'autres dimensions, matières, etc...

STOCK ET PRIX
SUR ITAFRAN.COM

H					
Code	Lp 1/100"	Lp mm	Nb dents	lg mm	Masse kg
H-0390-075C	390	990,6	78	19,1	0,30
H-0390-100C	390	990,6	78	25,4	0,40
H-0390-150C	390	990,6	78	38,1	0,60
H-0390-200C	390	990,6	78	50,8	0,80
H-0390-300C	390	990,6	78	76,2	1,20
H-0395-075C	395	1003	79	19,1	0,30
H-0395-100C	395	1003	79	25,4	0,40
H-0395-150C	395	1003	79	38,1	0,60
H-0395-200C	395	1003	79	50,8	0,80
H-0395-300C	395	1003	79	76,2	1,20
H-0400-075C	400	1016	80	19,1	0,30
H-0400-100C	400	1016	80	25,4	0,40
H-0400-150C	400	1016	80	38,1	0,60
H-0400-200C	400	1016	80	50,8	0,80
H-0400-300C	400	1016	80	76,2	1,20
H-0405-075C	405	1029	81	19,1	0,30
H-0405-100C	405	1029	81	25,4	0,40
H-0405-150C	405	1029	81	38,1	0,60
H-0405-200C	405	1029	81	50,8	0,80
H-0405-300C	405	1029	81	76,2	1,20
H-0410-075C	410	1041	82	19,1	0,38
H-0410-100C	410	1041	82	25,4	0,50
H-0410-150C	410	1041	82	38,1	0,75
H-0410-200C	410	1041	82	50,8	1,00
H-0410-300C	410	1041	82	76,2	1,50
H-0420-075C	420	1067	84	19,1	0,38
H-0420-100C	420	1067	84	25,4	0,50
H-0420-150C	420	1067	84	38,1	0,75
H-0420-200C	420	1067	84	50,8	1,00
H-0420-300C	420	1067	84	76,2	1,50
H-0425-075C	425	1080	85	19,1	0,38
H-0425-100C	425	1080	85	25,4	0,50
H-0425-150C	425	1080	85	38,1	0,75
H-0425-200C	425	1080	85	50,8	1,00
H-0425-300C	425	1080	85	76,2	1,50
H-0430-075C	430	1092	86	19,1	0,38
H-0430-100C	430	1092	86	25,4	0,50
H-0430-150C	430	1092	86	38,1	0,75
H-0430-200C	430	1092	86	50,8	1,00
H-0430-300C	430	1092	86	76,2	1,50
H-0440-075C	440	1118	88	19,1	0,38
H-0440-100C	440	1118	88	25,4	0,50
H-0440-150C	440	1118	88	38,1	0,75
H-0440-200C	440	1118	88	50,8	1,00
H-0440-300C	440	1118	88	76,2	1,50
H-0445-075C	445	1130	89	19,1	0,38
H-0445-100C	445	1130	89	25,4	0,50
H-0445-150C	445	1130	89	38,1	0,75
H-0445-200C	445	1130	89	50,8	1,00
H-0445-300C	445	1130	89	76,2	1,50
H-0450-075C	450	1143	90	19,1	0,38
H-0450-100C	450	1143	90	25,4	0,50
H-0450-150C	450	1143	90	38,1	0,75
H-0450-200C	450	1143	90	50,8	1,00
H-0450-300C	450	1143	90	76,2	1,50

H					
Code	Lp 1/100"	Lp mm	Nb dents	lg mm	Masse kg
H-0455-075C	455	1156	91	19,1	0,38
H-0455-100C	455	1156	91	25,4	0,50
H-0455-150C	455	1156	91	38,1	0,75
H-0455-200C	455	1156	91	50,8	1,00
H-0455-300C	455	1156	91	76,2	1,50
H-0460-075C	460	1168	92	19,1	0,38
H-0460-100C	460	1168	92	25,4	0,50
H-0460-150C	460	1168	92	38,1	0,75
H-0460-200C	460	1168	92	50,8	1,00
H-0460-300C	460	1168	92	76,2	1,50
H-0465-075C	465	1181	93	19,1	0,38
H-0465-100C	465	1181	93	25,4	0,50
H-0465-150C	465	1181	93	38,1	0,75
H-0465-200C	465	1181	93	50,8	1,00
H-0465-300C	465	1181	93	76,2	1,50
H-0470-075C	470	1194	94	19,1	0,38
H-0470-100C	470	1194	94	25,4	0,50
H-0470-150C	470	1194	94	38,1	0,75
H-0470-200C	470	1194	94	50,8	1,00
H-0470-300C	470	1194	94	76,2	1,50
H-0480-075C	480	1219	96	19,1	0,38
H-0480-100C	480	1219	96	25,4	0,50
H-0480-125C	480	1219	96	31,8	0,63
H-0480-150C	480	1219	96	38,1	0,75
H-0480-200C	480	1219	96	50,8	1,00
H-0480-300C	480	1219	96	76,2	1,50
H-0485-075C	485	1232	97	19,1	0,38
H-0485-100C	485	1232	97	25,4	0,50
H-0485-150C	485	1232	97	38,1	0,75
H-0485-200C	485	1232	97	50,8	1,00
H-0485-300C	485	1232	97	76,2	1,50
H-0490-075C	490	1245	98	19,1	0,38
H-0490-100C	490	1245	98	25,4	0,50
H-0490-150C	490	1245	98	38,1	0,75
H-0490-200C	490	1245	98	50,8	1,00
H-0490-300C	490	1245	98	76,2	1,50
H-0500-075C	500	1270	100	19,1	0,45
H-0500-100C	500	1270	100	25,4	0,60
H-0500-150C	500	1270	100	38,1	0,90
H-0500-200C	500	1270	100	50,8	1,20
H-0500-300C	500	1270	100	76,2	1,80
H-0510-075C	510	1295	102	19,1	0,45
H-0510-100C	510	1295	102	25,4	0,60
H-0510-125C	510	1295	102	31,8	0,75
H-0510-150C	510	1295	102	38,1	0,90
H-0510-200C	510	1295	102	50,8	1,20
H-0510-300C	510	1295	102	76,2	1,80
H-0515-075C	515	1308	103	19,1	0,45
H-0515-100C	515	1308	103	25,4	0,60
H-0515-150C	515	1308	103	38,1	0,90
H-0515-200C	515	1308	103	50,8	1,20
H-0515-300C	515	1308	103	76,2	1,80
H-0520-075C	520	1321	104	19,1	0,45
H-0520-100C	520	1321	104	25,4	0,60
H-0520-150C	520	1321	104	38,1	0,90

H					
Code	Lp 1/100"	Lp mm	Nb dents	lg mm	Masse kg
H-0520-200C	520	1321	104	50,8	1,20
H-0520-300C	520	1321	104	76,2	1,80
H-0525-075C	525	1334	105	19,1	0,45
H-0525-100C	525	1334	105	25,4	0,60
H-0525-150C	525	1334	105	38,1	0,90
H-0525-200C	525	1334	105	50,8	1,20
H-0525-300C	525	1334	105	76,2	1,80
H-0530-075C	530	1346	106	19,1	0,45
H-0530-100C	530	1346	106	25,4	0,60
H-0530-150C	530	1346	106	38,1	0,90
H-0530-200C	530	1346	106	50,8	1,20
H-0530-300C	530	1346	106	76,2	1,80
H-0540-075C	540	1372	108	19,1	0,45
H-0540-100C	540	1372	108	25,4	0,60
H-0540-150C	540	1372	108	38,1	0,90
H-0540-200C	540	1372	108	50,8	1,20
H-0540-300C	540	1372	108	76,2	1,80
H-0550-075C	550	1397	110	19,1	0,45
H-0550-100C	550	1397	110	25,4	0,60
H-0550-150C	550	1397	110	38,1	0,90
H-0550-200C	550	1397	110	50,8	1,20
H-0550-300C	550	1397	110	76,2	1,80
H-0555-075C	555	1410	111	19,1	0,45
H-0555-100C	555	1410	111	25,4	0,60
H-0555-150C	555	1410	111	38,1	0,90
H-0555-200C	555	1410	111	50,8	1,20
H-0555-300C	555	1410	111	76,2	1,80
H-0560-075C	560	1422	112	19,1	0,45
H-0560-100C	560	1422	112	25,4	0,60
H-0560-150C	560	1422	112	38,1	0,90
H-0560-200C	560	1422	112	50,8	1,20
H-0560-300C	560	1422	112	76,2	1,80
H-0565-075C	565	1435	113	19,1	0,45
H-0565-100C	565	1435	113	25,4	0,60
H-0565-150C	565	1435	113	38,1	0,90
H-0565-200C	565	1435	113	50,8	1,20
H-0565-300C	565	1435	113	76,2	1,80
H-0570-075C	570	1448	114	19,1	0,45
H-0570-100C	570	1448	114	25,4	0,60
H-0570-150C	570	1448	114	38,1	0,90
H-0570-200C	570	1448	114	50,8	1,20
H-0570-300C	570	1448	114	76,2	1,80
H-0580-075C	580	1473	116	19,1	0,45
H-0580-100C	580	1473	116	25,4	0,60
H-0580-150C	580	1473	116	38,1	0,90
H-0580-200C	580	1473	116	50,8	1,20
H-0580-300C	580	1473	116	76,2	1,80
H-0585-075C	585	1486	117	19,1	0,45
H-0585-100C	585	1486	117	25,4	0,60
H-0585-150C	585	1486	117	38,1	0,90
H-0585-200C	585	1486	117	50,8	1,20
H-0585-300C	585	1486	117	76,2	1,80
H-0590-075C	590	1499	118	19,1	0,53
H-0590-100C	590	1499	118	25,4	0,70
H-0590-150C	590	1499	118	38,1	1,05



Material : Neoprene.
Do not hesitate to contact us for other dimensions, materials, ...

Rubber classical synchronous belts

H

Courroies synchrones néoprène classiques

Pas pouce

STOCK AND PRICES
ON ITAFRAN.COM

H					
Code	Lp 1/100"	Lp mm	Nb dents	lg mm	Masse kg
H-0590-200C	590	1499	118	50,8	1,40
H-0590-300C	590	1499	118	76,2	2,10
H-0600-075C	600	1524	120	19,1	0,53
H-0600-100C	600	1524	120	25,4	0,70
H-0600-150C	600	1524	120	38,1	1,05
H-0600-200C	600	1524	120	50,8	1,40
H-0600-300C	600	1524	120	76,2	2,10
H-0605-075C	605	1537	121	19,1	0,53
H-0605-100C	605	1537	121	25,4	0,70
H-0605-150C	605	1537	121	38,1	1,05
H-0605-200C	605	1537	121	50,8	1,40
H-0605-300C	605	1537	121	76,2	2,10
H-0610-075C	610	1549	122	19,1	0,53
H-0610-100C	610	1549	122	25,4	0,70
H-0610-150C	610	1549	122	38,1	1,05
H-0610-200C	610	1549	122	50,8	1

Rubber classical synchronous belts

H

Courroies synchrones néoprène classiques

Pas pouce



Matière : Néoprène.
N'hésitez pas à nous consulter pour d'autres dimensions, matières, etc...

STOCK ET PRIX
SUR ITAFRAN.COM

H					
Code	Lp 1/100"	Lp mm	Nb dents	lg mm	Masse kg
H-0895-100C	895	2273	179	25,4	1,00
H-0895-150C	895	2273	179	38,1	1,50
H-0895-200C	895	2273	179	50,8	2,00
H-0895-300C	895	2273	179	76,2	3,00
H-0900-075C	900	2286	180	19,1	0,75
H-0900-100C	900	2286	180	25,4	1,00
H-0900-150C	900	2286	180	38,1	1,50
H-0900-200C	900	2286	180	50,8	2,00
H-0900-300C	900	2286	180	76,2	3,00
H-0930-075C	930	2362	186	19,1	0,75
H-0930-100C	930	2362	186	25,4	1,00
H-0930-150C	930	2362	186	38,1	1,50
H-0930-200C	930	2362	186	50,8	2,00
H-0930-300C	930	2362	186	76,2	3,00
H-0950-075C	950	2413	190	19,1	0,83
H-0950-100C	950	2413	190	25,4	1,10
H-0950-150C	950	2413	190	38,1	1,65
H-0950-200C	950	2413	190	50,8	2,20
H-0950-300C	950	2413	190	76,2	3,30
H-0960-075C	960	2438	192	19,1	0,83
H-0960-100C	960	2438	192	25,4	1,10
H-0960-150C	960	2438	192	38,1	1,65
H-0960-200C	960	2438	192	50,8	2,20
H-0960-300C	960	2438	192	76,2	3,30
H-0980-075C	980	2489	196	19,1	0,83
H-0980-100C	980	2489	196	25,4	1,10
H-0980-150C	980	2489	196	38,1	1,65
H-0980-200C	980	2489	196	50,8	2,20
H-0980-300C	980	2489	196	76,2	3,30
H-0985-075C	985	2502	197	19,1	0,83
H-0985-100C	985	2502	197	25,4	1,10
H-0985-150C	985	2502	197	38,1	1,65
H-0985-200C	985	2502	197	50,8	2,20
H-0985-300C	985	2502	197	76,2	3,30
H-1000-075C	1000	2540	200	19,1	0,83
H-1000-100C	1000	2540	200	25,4	1,10
H-1000-150C	1000	2540	200	38,1	1,65
H-1000-200C	1000	2540	200	50,8	2,20
H-1000-300C	1000	2540	200	76,2	3,30
H-1020-075C	1020	2591	204	19,1	0,83
H-1020-100C	1020	2591	204	25,4	1,10
H-1020-150C	1020	2591	204	38,1	1,65
H-1020-200C	1020	2591	204	50,8	2,20
H-1020-300C	1020	2591	204	76,2	3,30
H-1050-075C	1050	2667	210	19,1	0,90
H-1050-100C	1050	2667	210	25,4	1,20
H-1050-150C	1050	2667	210	38,1	1,80
H-1050-200C	1050	2667	210	50,8	2,40
H-1050-300C	1050	2667	210	76,2	3,60
H-1085-075C	1085	2756	217	19,1	0,90
H-1085-100C	1085	2756	217	25,4	1,20
H-1085-150C	1085	2756	217	38,1	1,80
H-1085-200C	1085	2756	217	50,8	2,40
H-1085-300C	1085	2756	217	76,2	3,60
H-1100-075C	1100	2794	220	19,1	0,90

H					
Code	Lp 1/100"	Lp mm	Nb dents	lg mm	Masse kg
H-1100-100C	1100	2794	220	25,4	1,20
H-1100-150C	1100	2794	220	38,1	1,80
H-1100-200C	1100	2794	220	50,8	2,40
H-1100-300C	1100	2794	220	76,2	3,60
H-1120-075C	1120	2845	224	19,1	0,90
H-1120-100C	1120	2845	224	25,4	1,20
H-1120-150C	1120	2845	224	38,1	1,80
H-1120-200C	1120	2845	224	50,8	2,40
H-1120-300C	1120	2845	224	76,2	3,60
H-1130-075C	1130	2870	226	19,1	0,98
H-1130-100C	1130	2870	226	25,4	1,30
H-1130-150C	1130	2870	226	38,1	1,95
H-1130-200C	1130	2870	226	50,8	2,60
H-1130-300C	1130	2870	226	76,2	3,90
H-1140-075C	1140	2896	228	19,1	0,98
H-1140-100C	1140	2896	228	25,4	1,30
H-1140-150C	1140	2896	228	38,1	1,95
H-1140-200C	1140	2896	228	50,8	2,60
H-1140-300C	1140	2896	228	76,2	3,90
H-1150-075C	1150	2921	230	19,1	0,98
H-1150-100C	1150	2921	230	25,4	1,30
H-1150-150C	1150	2921	230	38,1	1,95
H-1150-200C	1150	2921	230	50,8	2,60
H-1150-300C	1150	2921	230	76,2	3,90
H-1170-075C	1170	2972	234	19,1	0,98
H-1170-100C	1170	2972	234	25,4	1,30
H-1170-150C	1170	2972	234	38,1	1,95
H-1170-200C	1170	2972	234	50,8	2,60
H-1170-300C	1170	2972	234	76,2	3,90
H-1175-075C	1175	2985	235	19,1	0,98
H-1175-100C	1175	2985	235	25,4	1,30
H-1175-150C	1175	2985	235	38,1	1,95
H-1175-200C	1175	2985	235	50,8	2,60
H-1175-300C	1175	2985	235	76,2	3,90
H-1200-075C	1200	3048	240	19,1	0,98
H-1200-100C	1200	3048	240	25,4	1,30
H-1200-150C	1200	3048	240	38,1	1,95
H-1200-200C	1200	3048	240	50,8	2,60
H-1200-300C	1200	3048	240	76,2	3,90
H-1250-075C	1250	3175	250	19,1	1,05
H-1250-100C	1250	3175	250	25,4	1,40
H-1250-150C	1250	3175	250	38,1	2,10
H-1250-200C	1250	3175	250	50,8	2,80
H-1250-300C	1250	3175	250	76,2	4,20
H-1260-075C	1260	3200	252	19,1	1,05
H-1260-100C	1260	3200	252	25,4	1,40
H-1260-150C	1260	3200	252	38,1	2,10
H-1260-200C	1260	3200	252	50,8	2,80
H-1260-300C	1260	3200	252	76,2	4,20
H-1270-075C	1270	3226	254	19,1	1,05
H-1270-100C	1270	3226	254	25,4	1,40
H-1270-150C	1270	3226	254	38,1	2,10
H-1270-200C	1270	3226	254	50,8	2,80
H-1270-300C	1270	3226	254	76,2	4,20
H-1325-075C	1325	3366	265	19,1	1,13

H					
Code	Lp 1/100"	Lp mm	Nb dents	lg mm	Masse kg
H-1325-100C	1325	3366	265	25,4	1,50
H-1325-150C	1325	3366	265	38,1	2,25
H-1325-200C	1325	3366	265	50,8	3,00
H-1325-300C	1325	3366	265	76,2	4,50
H-1350-075C	1350	3429	270	19,1	1,13
H-1350-100C	1350	3429	270	25,4	1,50
H-1350-150C	1350	3429	270	38,1	2,25
H-1350-200C	1350	3429	270	50,8	3,00
H-1350-300C	1350	3429	270	76,2	4,50
H-1360-075C	1360	3454	272	19,1	1,13
H-1360-100C	1360	3454	272	25,4	1,50
H-1360-150C	1360	3454	272	38,1	2,25
H-1360-200C	1360	3454	272	50,8	3,00
H-1360-300C	1360	3454	272	76,2	4,50
H-1380-075C	1380	3505	276	19,1	1,13
H-1380-100C	1380	3505	276	25,4	1,50
H-1380-150C	1380	3505	276	38,1	2,25
H-1380-200C	1380	3505	276	50,8	3,00
H-1380-300C	1380	3505	276	76,2	4,50
H-1400-075C	1400	3556	280	19,1	1,20
H-1400-100C	1400	3556	280	25,4	1,60
H-1400-150C	1400	3556	280	38,1	2,40
H-1400-200C	1400	3556	280	50,8	3,20
H-1400-300C	1400	3556	280	76,2	4,80
H-1440-075C	1440	3658	288	19,1	1,20
H-1440-100C	1440	3658	288	25,4	1,60
H-1440-150C	1440	3658	288	38,1	2,40
H-1440-200C	1440	3658	288	50,8	3,20
H-1440-300C	1440	3658	288	76,2	4,80
H-1450-075C	1450	3683	290	19,1	1,20
H-1450-100C	1450	3683	290	25,4	1,60
H-1450-150C	1450	3683	290	38,1	2,40
H-1450-200C	1450	3683	290	50,8	3,20
H-1450-300C	1450	3683	290	76,2	4,80
H-1460-075C	1460	3708	292	19,1	1,20
H-1460-100C	1460	3708	292	25,4	1,60
H-1460-150C	1460	3708	292	38,1	2,40
H-1460-200C	1460	3708	292	50,8	3,20
H-1460-300C	1460	3708	292	76,2	4,80
H-1500-075C	1500	3810	300	19,1	1,28
H-1500-100C	1500	3810	300	25,4	1,70
H-1500-150C	1500	3810	300	38,1	2,55
H-1500-200C	1500	3810	300	50,8	3,40
H-1500-300C	1500	3810	300	76,2	5,10
H-1510-075C	1510	3835	302	19,1	1,28
H-1510-100C	1510	3835	302	25,4	1,70
H-1510-150C	1510	3835	302	38,1	2,55
H-1510-200C	1510	3835	302	50,8	3,40
H-1510-300C	1510	3835	302	76,2	5,10
H-1535-075C	1535	3899	307	19,1	1,28
H-1535-100C	1535	3899	307	25,4	1,70
H-1535-150C	1535	3899	307	38,1	2,55
H-1535-200C	1535	3899	307	50,8	3,40
H-1535-300C	1535	3899	307	76,2	5,10
H-1550-075C	1550	3937	310	19,1	1,28



Material : Neoprene.
Do not hesitate to contact us for other dimensions, materials, ...

Rubber classical synchronous belts

H

Courroies synchrones néoprène classiques

Pas pouce

STOCK AND PRICES
ON ITAFRAN.COM

H					
Code	Lp 1/100"	Lp mm	Nb dents	lg mm	Masse kg
H-1550-100C	1550	3937	310	25,4	1,70
H-1550-150C	1550	3937	310	38,1	2,55
H-1550-200C	1550	3937	310	50,8	3,40
H-1550-300C	1550	3937	310	76,2	5,10
H-1560-075C	1560	3962	312	19,1	1,28
H-1560-100C	1560	3962	312	25,4	1,70
H-1560-150C	1560	3962	312	38,1	2,55
H-1560-200C	1560	3962	312	50,8	3,40
H-1560-300C	1560	3962	312	76,2	5,10
H-1600-075C	1600	4064	320	19,1	1,35
H-1600-100C	1600	4064	320	25,4	1,80
H-1600-150C	1600	4064	320	38,1	2,70
H-1600-200C					

Rubber classical synchronous belts
XH and XXH
Courroies synchrones néoprène classiques
Pas pouce



Matière : **Néoprène**.
N'hésitez pas à nous consulter pour d'autres dimensions, matières, etc...

STOCK ET PRIX
SUR ITAFRAN.COM

XH					
Code	Lp 1/100"	Lp mm	Nb dents	lg mm	Masse kg
XH-0463-200C	463,8	1178	53	50,8	2,4
XH-0463-300C	463,8	1178	53	76,2	3,6
XH-0463-400C	463,8	1178	53	101,6	4,8
XH-0463-500C	463,8	1178	53	127,0	6,0
XH-0507-200C	507,5	1289	58	50,8	2,8
XH-0507-300C	507,5	1289	58	76,2	4,2
XH-0507-400C	507,5	1289	58	101,6	5,6
XH-0507-500C	507,5	1289	58	127,0	7,0
XH-0508-200C	507,5	1289	58	50,8	2,8
XH-0508-300C	507,5	1289	58	76,2	4,2
XH-0508-400C	507,5	1289	58	101,6	5,6
XH-0508-500C	507,5	1289	58	127,0	7,0
XH-0560-200C	560,0	1422	64	50,8	3,0
XH-0560-300C	560,0	1422	64	76,2	4,5
XH-0560-400C	560,0	1422	64	101,6	6,0
XH-0560-500C	560,0	1422	64	127,0	7,5
XH-0570-200C	568,8	1445	65	50,8	3,0
XH-0570-300C	568,8	1445	65	76,2	4,5
XH-0570-400C	568,8	1445	65	101,6	6,0
XH-0570-500C	568,8	1445	65	127,0	7,5
XH-0580-200C	577,5	1467	66	50,8	3,2
XH-0580-300C	577,5	1467	66	76,2	4,8
XH-0580-400C	577,5	1467	66	101,6	6,4
XH-0580-500C	577,5	1467	66	127,0	8,0
XH-0604-200C	603,8	1534	69	50,8	3,2
XH-0604-300C	603,8	1534	69	76,2	4,8
XH-0604-400C	603,8	1534	69	101,6	6,4
XH-0604-500C	603,8	1534	69	127,0	8,0
XH-0630-200C	630,0	1600	72	50,8	3,4
XH-0630-300C	630,0	1600	72	76,2	5,1
XH-0630-400C	630,0	1600	72	101,6	6,8
XH-0630-500C	630,0	1600	72	127,0	8,5
XH-0700-200C	700,0	1778	80	50,8	3,8
XH-0700-300C	700,0	1778	80	76,2	5,7
XH-0700-400C	700,0	1778	80	101,6	7,6
XH-0700-500C	700,0	1778	80	127,0	9,5
XH-0735-200C	735,0	1867	84	50,8	4,0
XH-0735-300C	735,0	1867	84	76,2	6,0
XH-0735-400C	735,0	1867	84	101,6	8,0
XH-0735-500C	735,0	1867	84	127,0	10,0
XH-0752-200C	752,5	1911	86	50,8	4,0
XH-0752-300C	752,5	1911	86	76,2	6,0
XH-0752-400C	752,5	1911	86	101,6	8,0
XH-0752-500C	752,5	1911	86	127,0	10,0
XH-0770-200C	770,0	1956	88	50,8	4,2
XH-0770-300C	770,0	1956	88	76,2	6,3
XH-0770-400C	770,0	1956	88	101,6	8,4
XH-0770-500C	770,0	1956	88	127,0	10,5
XH-0800-200C	796,3	2022	91	50,8	4,2
XH-0800-300C	796,3	2022	91	76,2	6,3
XH-0800-400C	796,3	2022	91	101,6	8,4
XH-0800-500C	796,3	2022	91	127,0	10,5
XH-0805-200C	805,0	2045	92	50,8	4,4
XH-0805-300C	805,0	2045	92	76,2	6,6
XH-0805-400C	805,0	2045	92	101,6	8,8
XH-0805-500C	805,0	2045	92	127,0	11,0

XH					
Code	Lp 1/100"	Lp mm	Nb dents	lg mm	Masse kg
XH-0831-200C	831,3	2111,4	95	50,8	--
XH-0831-300C	831,3	2111,4	95	76,2	--
XH-0831-400C	831,3	2111,4	95	101,6	--
XH-0831-500C	831,3	2111,4	95	127,0	--
XH-0840-200C	840,0	2134	96	50,8	4,6
XH-0840-300C	840,0	2134	96	76,2	6,9
XH-0840-400C	840,0	2134	96	101,6	9,2
XH-0840-500C	840,0	2134	96	127,0	11,5
XH-0850-200C	848,8	2156	97	50,8	4,6
XH-0850-300C	848,8	2156	97	76,2	6,9
XH-0850-400C	848,8	2156	97	101,6	9,2
XH-0850-500C	848,8	2156	97	127,0	11,5
XH-0901-200C	901,3	2289	103	50,8	4,8
XH-0901-300C	901,3	2289	103	76,2	7,2
XH-0901-400C	901,3	2289	103	101,6	9,6
XH-0901-500C	901,3	2289	103	127,0	12,0
XH-0919-200C	918,8	2334	105	50,8	5,0
XH-0919-300C	918,8	2334	105	76,2	7,5
XH-0919-400C	918,8	2334	105	101,6	10,0
XH-0919-500C	918,8	2334	105	127,0	12,5
XH-0927-200C	927,5	2356	106	50,8	5,0
XH-0927-300C	927,5	2356	106	76,2	7,5
XH-0927-400C	927,5	2356	106	101,6	10,0
XH-0927-500C	927,5	2356	106	127,0	12,5
XH-0980-200C	980,0	2489	112	50,8	5,2
XH-0980-300C	980,0	2489	112	76,2	7,8
XH-0980-400C	980,0	2489	112	101,6	10,4
XH-0980-500C	980,0	2489	112	127,0	13,0
XH-1000-200C	997,5	2534	114	50,8	5,4
XH-1000-300C	997,5	2534	114	76,2	8,1
XH-1000-400C	997,5	2534	114	101,6	10,8
XH-1000-500C	997,5	2534	114	127,0	13,5
XH-1120-200C	1120	2845	128	50,8	6,0
XH-1120-300C	1120	2845	128	76,2	9,0
XH-1120-400C	1120	2845	128	101,6	12,0
XH-1120-500C	1120	2845	128	127,0	15,0
XH-1260-200C	1260	3200	144	50,8	6,8
XH-1260-300C	1260	3200	144	76,2	10,2
XH-1260-400C	1260	3200	144	101,6	13,6
XH-1260-500C	1260	3200	144	127,0	17,0
XH-1400-200C	1400	3556	160	50,8	7,6
XH-1400-300C	1400	3556	160	76,2	11,4
XH-1400-400C	1400	3556	160	101,6	15,2
XH-1400-500C	1400	3556	160	127,0	19,0
XH-1540-200C	1540	3912	176	50,8	8,2
XH-1540-300C	1540	3912	176	76,2	12,3
XH-1540-400C	1540	3912	176	101,6	16,4
XH-1540-500C	1540	3912	176	127,0	20,5
XH-1575-200C	1575	4001	180	50,8	8,4
XH-1575-300C	1575	4001	180	76,2	12,6
XH-1575-400C	1575	4001	180	101,6	16,8
XH-1575-500C	1575	4001	180	127,0	21,0
XH-1750-200C	1750	4445	200	50,8	9,4
XH-1750-300C	1750	4445	200	76,2	14,1
XH-1750-400C	1750	4445	200	101,6	18,8
XH-1750-500C	1750	4445	200	127,0	23,5

XH					
Code	Lp 1/100"	Lp mm	Nb dents	lg mm	Masse kg
XH-1873-200C	1873	4756	214	50,8	10,0
XH-1873-300C	1873	4756	214	76,2	15,0
XH-1873-400C	1873	4756	214	101,6	20,0
XH-1873-500C	1873	4756	214	127,0	25,0
XH-2275-200C	2275	5779	260	50,8	12,2
XH-2275-300C	2275	5779	260	76,2	18,3
XH-2275-400C	2275	5779	260	101,6	24,4
XH-2275-500C	2275	5779	260	127,0	30,5

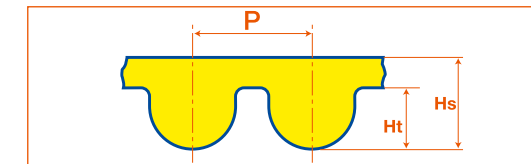
XXH					
Code	Lp 1/100"	Lp mm	Nb dents	lg mm	Masse kg
XXH-0700-200C	700	1778	56	50,8	5,2
XXH-0700-300C	700	1778	56	76,2	7,8
XXH-0700-400C	700	1778	56	101,6	10,4
XXH-0700-500C	700	1778	56	127,0	13,0
XXH-0800-200C	800	2032	64	50,8	6,0
XXH-0800-300C	800	2032	64	76,2	9,0
XXH-0800-400C	800	2032	64	101,6	12,0
XXH-0800-500C	800	2032	64	127,0	15,0
XXH-0900-200C	900	2286	72	50,8	6,8
XXH-0900-300C	900	2286	72	76,2	10,2
XXH-0900-400C	900	2286	72	101,6	13,6
XXH-0900-500C	900	2286	72	127,0	17,0
XXH-1000-200C	1000	2540	80	50,8	7,4
XXH-1000-300C	1000	2540	80	76,2	11,1
XXH-1000-400C	1000	2540	80	101,6	14,8
XXH-1000-500C	1000	2540	80	127,0	18,5
XXH-1200-200C	1200	3048	96	50,8	9,0
XXH-1200-300C	1200	3048	96	76,2	13,5
XXH-1200-400C	1200	3048	96	101,6	18,0
XXH-1200-500C	1200	3048	96	127,0	22,5
XXH-1400-200C	1400	3556	112	50,8	10,4
XXH-1400-300C	1400	3556	112	76,2	15,6
XXH-1400-400C	1400	3556	112	101,6	20,8
XXH-1400-500C	1400	3556	112	127,0	26,0
XXH-1600-200C	1600	4064	128	50,8	12,0
XXH-1600-300C	1600	4064	128	76,2	18,0
XXH-1600-400C	1600	4064	128	101,6	24,0
XXH-1600-500C	1600	4064	128	127,0	30,0
XXH-1800-200C	1800	4572	144	50,8	13,4
XXH-1800-300C	1800	4572	144	76,2	20,1
XXH-1800-400C	1800	4572	144	101,6	26,8
XXH-1800-500C	1800	4572	144	127,0	33,5



Rubber synchronous belts HTD
3M
Courroies synchrones néoprène HTD

Material : **Neoprene**.
Do not hesitate to contact us for other dimensions, materials, ...

STOCK AND PRICES
ON ITAFRAN.COM



	3M	5M	8M	14M	20M
Pas (mm)	3,0	5,0	8,0	14	20
Hs (mm)	2,4	3,6	5,6	10	13
Ht (mm)	1,2	2,1	3,4	6,1	8,4

3M				
Code	Lp mm	Nb dents	lg mm	Masse kg
3M-0060-006C	60	20	6	--
3M-0060-009C	60	20	9	--
3M-0060-015C	60	20	15	--
3M-0081-006C	81	27	6	--
3M-0081-009C	81	27	9	--
3M-0081-015C	81	27	15	--
3M-0087-006C	87	29	6	--
3M-0087-009C	87	29	9	--
3M-0087-015C	87	29	15	--
3M-0090-006C	90	30	6	--
3M-0090-009C	90	30	9	--
3M-0090-015C	90	30	15	--
3M-0099-006C	99	33	6	--
3M-0099-009C	99	33	9	--
3M-0099-015C	99	33	15	--
3M-0102-006C	102	34	6	--
3M-0102-009C	102	34	9	--
3M-0102-015C	102	34	15	--
3M-0111-006C	111	37	6	

Rubber synchronous belts HTD
3M
Courroies synchrones néoprène HTD



Matière : Néoprène.
N'hésitez pas à nous consulter pour d'autres dimensions, matières, etc...

STOCK ET PRIX
SUR ITAFRAN.COM

3M				
Code	Lp mm	Nb dents	lg mm	Masse kg
3M-0249-006C	249	83	6	0,005
3M-0249-009C	249	83	9	0,007
3M-0249-015C	249	83	15	0,012
3M-0252-006C	252	84	6	0,004
3M-0252-009C	252	84	9	0,006
3M-0252-015C	252	84	15	0,010
3M-0255-006C	255	85	6	0,005
3M-0255-009C	255	85	9	0,007
3M-0255-015C	255	85	15	0,012
3M-0258-006C	258	86	6	--
3M-0258-009C	258	86	9	--
3M-0258-015C	258	86	15	--
3M-0261-006C	261	87	6	--
3M-0261-009C	261	87	9	--
3M-0261-015C	261	87	15	--
3M-0264-006C	264	88	6	--
3M-0264-009C	264	88	9	--
3M-0264-015C	264	88	15	--
3M-0267-006C	267	89	6	0,005
3M-0267-009C	267	89	9	0,007
3M-0267-015C	267	89	15	0,012
3M-0270-006C	270	90	6	--
3M-0270-009C	270	90	9	--
3M-0270-015C	270	90	15	--
3M-0276-006C	276	92	6	0,005
3M-0276-009C	276	92	9	0,008
3M-0276-015C	276	92	15	0,013
3M-0282-006C	282	94	6	0,004
3M-0282-009C	282	94	9	0,006
3M-0282-015C	282	94	15	0,011
3M-0285-006C	285	95	6	0,005
3M-0285-009C	285	95	9	0,008
3M-0285-015C	285	95	15	0,013
3M-0288-006C	288	96	6	0,004
3M-0288-009C	288	96	9	0,007
3M-0288-015C	288	96	15	0,011
3M-0291-006C	291	97	6	0,005
3M-0291-009C	291	97	9	0,008
3M-0291-015C	291	97	15	0,013
3M-0294-006C	294	98	6	0,005
3M-0294-009C	294	98	9	0,008
3M-0294-015C	294	98	15	0,013
3M-0297-006C	297	99	6	0,005
3M-0297-009C	297	99	9	0,008
3M-0297-015C	297	99	15	0,014
3M-0300-006C	300	100	6	0,005
3M-0300-009C	300	100	9	0,007
3M-0300-015C	300	100	15	0,012
3M-0306-006C	306	102	6	0,005
3M-0306-009C	306	102	9	0,008
3M-0306-015C	306	102	15	0,022
3M-0309-006C	309	103	6	--
3M-0309-009C	309	103	9	--
3M-0309-015C	309	103	15	--

3M				
Code	Lp mm	Nb dents	lg mm	Masse kg
3M-0312-006C	312	104	6	0,005
3M-0312-009C	312	104	9	0,007
3M-0312-015C	312	104	15	0,012
3M-0315-006C	315	105	6	0,006
3M-0315-009C	315	105	9	0,009
3M-0315-015C	315	105	15	0,014
3M-0318-006C	318	106	6	0,005
3M-0318-009C	318	106	9	0,008
3M-0318-015C	318	106	15	0,013
3M-0321-006C	321	107	6	--
3M-0321-009C	321	107	9	--
3M-0321-015C	321	107	15	--
3M-0324-006C	324	108	6	--
3M-0324-009C	324	108	9	--
3M-0324-015C	324	108	15	--
3M-0327-006C	327	109	6	--
3M-0327-009C	327	109	9	--
3M-0327-015C	327	109	15	--
3M-0330-006C	330	110	6	0,006
3M-0330-009C	330	110	9	0,009
3M-0330-015C	330	110	15	0,015
3M-0333-006C	333	111	6	0,006
3M-0333-009C	333	111	9	0,009
3M-0333-015C	333	111	15	0,015
3M-0336-006C	336	112	6	0,005
3M-0336-009C	336	112	9	0,008
3M-0336-015C	336	112	15	0,013
3M-0339-006C	339	113	6	0,005
3M-0339-009C	339	113	9	0,007
3M-0339-015C	339	113	15	0,013
3M-0342-006C	342	114	6	0,006
3M-0342-009C	342	114	9	0,009
3M-0342-015C	342	114	15	0,016
3M-0345-006C	345	115	6	0,005
3M-0345-009C	345	115	9	0,008
3M-0345-015C	345	115	15	0,014
3M-0348-006C	348	116	6	--
3M-0348-009C	348	116	9	--
3M-0348-015C	348	116	15	--
3M-0357-006C	357	119	6	0,005
3M-0357-009C	357	119	9	0,008
3M-0357-015C	357	119	15	0,012
3M-0360-006C	360	120	6	--
3M-0360-009C	360	120	9	--
3M-0360-015C	360	120	15	--
3M-0363-006C	363	121	6	0,005
3M-0363-009C	363	121	9	0,007
3M-0363-015C	363	121	15	0,014
3M-0366-006C	366	122	6	--
3M-0366-009C	366	122	9	--
3M-0366-015C	366	122	15	--
3M-0369-006C	369	123	6	--
3M-0369-009C	369	123	9	--
3M-0369-015C	369	123	15	--

3M				
Code	Lp mm	Nb dents	lg mm	Masse kg
3M-0375-006C	375	125	6	--
3M-0375-009C	375	125	9	--
3M-0375-015C	375	125	15	--
3M-0384-006C	384	128	6	0,005
3M-0384-009C	384	128	9	0,009
3M-0384-015C	384	128	15	0,015
3M-0390-006C	390	130	6	--
3M-0390-009C	390	130	9	--
3M-0390-015C	390	130	15	--
3M-0393-006C	393	131	6	--
3M-0393-009C	393	131	9	--
3M-0393-015C	393	131	15	--
3M-0396-006C	396	132	6	--
3M-0396-009C	396	132	9	--
3M-0396-015C	396	132	15	--
3M-0399-006C	399	133	6	--
3M-0399-009C	399	133	9	--
3M-0399-015C	399	133	15	--
3M-0405-006C	405	135	6	--
3M-0405-009C	405	135	9	--
3M-0405-015C	405	135	15	--
3M-0420-006C	420	140	6	0,006
3M-0420-009C	420	140	9	0,010
3M-0420-015C	420	140	15	0,017
3M-0423-006C	423	141	6	--
3M-0423-009C	423	141	9	--
3M-0423-015C	423	141	15	--
3M-0426-006C	426	142	6	--
3M-0426-009C	426	142	9	--
3M-0426-015C	426	142	15	--
3M-0435-006C	435	145	6	0,008
3M-0435-009C	435	145	9	0,009
3M-0435-015C	435	145	15	0,021
3M-0444-006C	444	148	6	--
3M-0444-009C	444	148	9	--
3M-0444-015C	444	148	15	--
3M-0447-006C	447	149	6	0,008
3M-0447-009C	447	149	9	0,012
3M-0447-015C	447	149	15	0,020
3M-0456-006C	456	152	6	--
3M-0456-009C	456	152	9	--
3M-0456-015C	456	152	15	--
3M-0459-006C	459	153	6	--
3M-0459-009C	459	153	9	--
3M-0459-015C	459	153	15	--
3M-0462-006C	462	154	6	0,008
3M-0462-009C	462	154	9	0,012
3M-0462-015C	462	154	15	0,021
3M-0465-006C	465	155	6	--
3M-0465-009C	465	155	9	--
3M-0465-015C	465	155	15	--
3M-0474-006C	474	158	6	0,007
3M-0474-009C	474	158	9	0,011
3M-0474-015C	474	158	15	0,019



Material : Neoprene.
Do not hesitate to contact us for other dimensions, materials, ...

3M				
Code	Lp mm	Nb dents	lg mm	Masse kg
3M-0477-006C	477	159	6	0,009
3M-0477-009C	477	159	9	0,013
3M-0477-015C	477	159	15	0,021
3M-0480-006C	480	160	6	0,009
3M-0480-009C	480	160	9	0,013
3M-0480-015C	480	160	15	0,021
3M-0483-006C	483	161	6	--
3M-0483-009C	483	161	9	--
3M-0483-015C	483	161	15	--
3M-0486-006C	486	162	6	0,007
3M-0486-009C	486	162	9	0,011
3M-0486-015C	486	162	15	0,019
3M-0489-006C	489	163	6	0,008
3M-0489-009C	489	163	9	0,013
3M-0489-015C	489	163	15	--
3M-0492-006C	492	164	6	--
3M-0492-009C	492	164	9	--
3M-0492-015C	492	164	15	--
3M-0495-006C	495	165	6	--
3M-0495-009C	495	165	9	--
3M-0495-015C	495	165	15	--
3M-0501-006C	501	167	6	0,008
3M-0501-009C	501	167	9	0,012
3M-0501-015C	501	167	15	0,020
3M-0510-006C	510	170	6	--
3M-0510-009C	510	170	9	--
3M-0510-015C	510	170	15	--
3M-0513-006C	513	171	6	0,008
3M-0513-009C	513	171	9	0,012
3M-0513-015C	513	171	15	0,020
3M-0519-006C	519	173	6	--
3M-0519-009C	519	173	9	--
3M-0519-015C	519	173	15	--
3M-0522-006C	522	174	6	0,009
3M-0522-009C	522	174	9	0,014
3M-0522-015C	522	174	15	0,023
3M-0525-006C	525	175	6	0,009
3M-0525-009C	525	175	9	0,014
3M-0525-015C	525	175	15	0,026
3M-0531-006C	531	177	6	0,009
3M-0531-009C	531	177	9	0,014
3M-0531-015C	531	177	15	0,024
3M-0537-006C	537	179	6	0,010
3M-0537-009C	537	179	9	0,014
3M-0537-015C	537	179	15	0,024
3M-0552-006C	552	184	6	0,010
3M-0552-009C	552	184	9	0,015
3M-0552-015C	552	184	15	0,024
3M-0558-006C	558	186	6	0,010
3M-0558-009C	558	186	9	0,015
3M-0558-015C	558	186	15	0,025
3M-0564-006C	564	188	6	0,007
3M-0564-009C	564	188	9	0,015
3M-0564-015C	564	188	15	0,022

Rubber synchronous belts HTD
3M
Courroies synchrones néoprène HTD

STOCK AND PRICES
ON ITAFRAN.COM

3M				
Code	Lp mm	Nb dents	lg mm	Masse kg
3M-0570-006C				

Rubber synchronous belts HTD 3M and 5M Courroies synchrones néoprène HTD



Matière : Néoprène.
N'hésitez pas à nous consulter pour d'autres dimensions, matières, etc...

STOCK ET PRIX
SUR ITAFRAN.COM

3M				
Code	Lp mm	Nb dents	lg mm	Masse kg
3M-1026-006C	1026	342	6	--
3M-1026-009C	1026	342	9	--
3M-1026-015C	1026	342	15	--
3M-1125-006C	1125	375	6	--
3M-1125-009C	1125	375	9	--
3M-1125-015C	1125	375	15	--
3M-1176-006C	1176	392	6	0,020
3M-1176-009C	1176	392	9	0,031
3M-1176-015C	1176	392	15	0,051
3M-1209-006C	1209	403	6	--
3M-1209-009C	1209	403	9	--
3M-1209-015C	1209	403	15	--
3M-1245-006C	1245	415	6	0,019
3M-1245-009C	1245	415	9	0,029
3M-1245-015C	1245	415	15	0,049
3M-1263-006C	1263	421	6	0,022
3M-1263-009C	1263	421	9	0,033
3M-1263-015C	1263	421	15	0,055
3M-1344-006C	1344	448	6	--
3M-1344-009C	1344	448	9	--
3M-1344-015C	1344	448	15	--
3M-1401-006C	1401	467	6	--
3M-1401-009C	1401	467	9	--
3M-1401-015C	1401	467	15	--
3M-1530-006C	1530	510	6	0,024
3M-1530-009C	1530	510	9	0,036
3M-1530-015C	1530	510	15	0,060
3M-1569-006C	1569	523	6	--
3M-1569-009C	1569	523	9	--
3M-1569-015C	1569	523	15	--
3M-1587-006C	1587	529	6	--
3M-1587-009C	1587	529	9	--
3M-1587-015C	1587	529	15	--
3M-1800-006C	1800	600	6	--
3M-1800-009C	1800	600	9	--
3M-1800-015C	1800	600	15	--
3M-1863-006C	1863	621	6	0,029
3M-1863-009C	1863	621	9	0,044
3M-1863-015C	1863	621	15	0,073
3M-1950-006C	1950	650	6	--
3M-1950-009C	1950	650	9	--
3M-1950-015C	1950	650	15	--
3M-2160-006C	2160	720	6	--
3M-2160-009C	2160	720	9	--
3M-2160-015C	2160	720	15	--
3M-2388-006C	2388	796	6	--
3M-2388-009C	2388	796	9	--
3M-2388-015C	2388	796	15	--
3M-2640-006C	2640	880	6	--
3M-2640-009C	2640	880	9	--
3M-2640-015C	2640	880	15	--
3M-3000-006C	3000	1000	6	--
3M-3000-009C	3000	1000	9	--
3M-3000-015C	3000	1000	15	--

3M				
Code	Lp mm	Nb dents	lg mm	Masse kg
3M-3210-006C	3210	1070	6	--
3M-3210-009C	3210	1070	9	--
3M-3210-015C	3210	1070	15	--
3M-3390-006C	3390	1130	6	--
3M-3390-009C	3390	1130	9	--
3M-3390-015C	3390	1130	15	--
3M-6804-006C	6804	2268	6	--
3M-6804-009C	6804	2268	9	--
3M-6804-015C	6804	2268	15	--

5M				
Code	Lp mm	Nb dents	lg mm	Masse kg
5M-0180-009C	180	36	9	0,01
5M-0180-015C	180	36	15	0,02
5M-0180-025C	180	36	25	0,03
5M-0180-050C	180	36	50	0,05
5M-0200-009C	200	40	9	0,01
5M-0200-015C	200	40	15	0,02
5M-0200-025C	200	40	25	0,03
5M-0200-050C	200	40	50	0,05
5M-0210-009C	210	42	9	0,01
5M-0210-015C	210	42	15	0,02
5M-0210-025C	210	42	25	0,03
5M-0210-050C	210	42	50	0,05
5M-0215-009C	215	43	9	0,01
5M-0215-015C	215	43	15	0,02
5M-0215-025C	215	43	25	0,03
5M-0215-050C	215	43	50	0,05
5M-0225-009C	225	45	9	0,01
5M-0225-015C	225	45	15	0,02
5M-0225-025C	225	45	25	0,03
5M-0225-050C	225	45	50	0,05
5M-0235-009C	235	47	9	0,01
5M-0235-015C	235	47	15	0,02
5M-0235-025C	235	47	25	0,03
5M-0235-050C	235	47	50	0,05
5M-0245-009C	245	49	9	0,01
5M-0245-015C	245	49	15	0,02
5M-0245-025C	245	49	25	0,03
5M-0245-050C	245	49	50	0,05
5M-0250-009C	250	50	9	0,01
5M-0250-015C	250	50	15	0,02
5M-0250-025C	250	50	25	0,03
5M-0250-050C	250	50	50	0,05
5M-0255-009C	255	51	9	0,01
5M-0255-015C	255	51	15	0,02
5M-0255-025C	255	51	25	0,03
5M-0255-050C	255	51	50	0,05
5M-0265-009C	265	53	9	0,01
5M-0265-015C	265	53	15	0,02
5M-0265-025C	265	53	25	0,03
5M-0265-050C	265	53	50	0,05
5M-0270-009C	270	54	9	0,01
5M-0270-015C	270	54	15	0,02
5M-0270-025C	270	54	25	0,03
5M-0270-050C	270	54	50	0,05
5M-0275-009C	275	55	9	0,01
5M-0275-015C	275	55	15	0,02
5M-0275-025C	275	55	25	0,03
5M-0275-050C	275	55	50	0,05
5M-0280-009C	280	56	9	0,01
5M-0280-015C	280	56	15	0,02
5M-0280-025C	280	56	25	0,03
5M-0280-050C	280	56	50	0,05
5M-0285-009C	285	57	9	0,01
5M-0285-015C	285	57	15	0,02
5M-0285-025C	285	57	25	0,03
5M-0285-050C	285	57	50	0,05



Material : Neoprene.
Do not hesitate to contact us for other dimensions, materials, ...

Rubber synchronous belts HTD 5M Courroies synchrones néoprène HTD

STOCK AND PRICES
ON ITAFRAN.COM

5M				
Code	Lp mm	Nb dents	lg mm	Masse kg
5M-0295-009C	295	59	9	0,01
5M-0295-015C	295	59	15	0,02
5M-0295-025C	295	59	25	0,03
5M-0295-050C	295	59	50	0,05
5M-0300-009C	300	60	9	0,01
5M-0300-015C	300	60	15	0,02
5M-0300-025C	300	60	25	0,03
5M-0300-050C	300	60	50	0,05
5M-0305-009C	305	61	9	0,01
5M-0305-015C	305	61	15	0,02
5M-0305-025C	305	61	25	0,03
5M-0305-050C	305	61	50	0,05
5M-0310-009C	310	62	9	0,01
5M-0310-015C	310	62	15	0,02
5M-0310-025C	310	62	25	0,03
5M-0310-050C	310	62	50	0,05
5M-0320-009C	320	64	9	0,01
5M-0320-015C	320	64	15	0,02
5M-0320-025C	320	64	25	0,03
5M-0320-050C	320	64	50	0,05
5M-0325-009C	325	65	9	0,01
5M-0325-015C	325	65	15	0,02
5M-0325-025C	325	65	25	0,03
5M-0325-050C	325	65	50	0,05
5M-0330-009C	330	66	9	0,01
5M-0330-015C	330	66	15	0,02
5M-0330-025C	330	66	25	0,03
5M-0330-050C	330	66	50	0,05
5M-0340-009C	340	68	9	0,01
5M-0340-015C	340	68	15	0,02
5M-0340-025C	340	68	25	0,03
5M-0340-050C	340	68	50	0,05
5M-0345-009C	345	69	9	0,01
5M-0345-015C	345	69	15	0,02
5M-0345-025C	345	69	25	0,03
5M-0345-050C	345	69	50	0,05
5M-0350-009C	350	70	9	0,01
5M-0350-015C	350	70	15	0,02
5M-0350-025C	350	70	25	0,03
5M-0350-050C	350	70	50	0,05
5M-0360-009C	360	72	9	0,01
5M-0360-015C	360	72	15	0,02
5M-0360-025C	360	72	25	0,03
5M-0360-050C	360	72	50	0,05
5M-0365-009C	365	73	9	0,01
5M-0365-015C	365	73	15	0,02
5M-0365-025C	365	73	25	0,03
5M-0365-050C	365	73	50	0,05
5M-0370-009C	370	74	9	0,01
5M-0370-015C	370	74	15	0,02
5M-0370-025C	370	74	25	0,03
5M-0370-050C	370	74	50	0,05
5M-0375-009C	375	75	9	0,01
5M-0375-015C	375	75	15	0,02
5M-0375-025C	375	75	25	0,03
5M-0375-050C	375	75	50	0,05

5M				
Code	Lp mm	Nb dents	lg mm	Masse kg
5M-0380-009C	380	76	9	0,01
5M-0380-015C	380	76	15	0,02
5M-0380-025C	380	76	25	0,03
5M-0380-050C	380	76	50	0,05
5M-0385-009C	385	77	9	0,01
5M-0385-015C	385	77	15	0,02
5M-0385-025C	385	77	25	0,03
5M-0385-050C	385	77	50	0,05
5M-0390-009C	390	78	9	0,01
5M-0390-015C	390	78	15	0,02
5M-0390-025C	390	78	25	0,03
5M-0390-050C	390	78	50	0,05
5M-0395-009C	395	79	9	0,02
5M-0395-015C	395	79	15	0,03
5M-0395-025C	395	79	25	0,05
5M-0395-050C	395	79	50	0,10
5M-0400-009C	400	80	9	0,02
5M-0400-015C	400	80	15	0,03
5M-0400-025C	400	80	25	0,05
5M-0400-050C	400	80	50	0,10
5M-0405-009C	405	81	9	0,02
5M-0405-015C	405	81	15	0,03
5M-0405-025C	405	81	25	0,05
5M-0405-050C	405	81	50	0,10
5M-0410-009C	410	82	9	0,02
5M-0410-015C	410	82	15	0,03
5M-0410-025C	410	82	25	0,05
5M-0410-050C	410	82	50	0,10
5M-0420-009C	420	84	9	0,02
5M-0420-015C	420	84	15	0,03
5M-0420-025C	420	84	25	0,05
5M-0420-050C	420	84	50	0,10
5M-0425-009C	425	85	9	0,02
5M-0425-015C	425	85	15	0,03
5M-0425-025C	425	85	25	0,05
5M-0425-050C	425	85	50	0,10
5M-0430-009C	430	86	9	0,02
5M-0430-015C	430	86	15	0,03
5M-0430-025C	430			

Rubber synchronous belts HTD 5M Courroies synchrones néoprène HTD



Matière : Néoprène.
N'hésitez pas à nous consulter pour d'autres dimensions, matières, etc...

STOCK ET PRIX
SUR ITAFRAN.COM

5M				
Code	Lp mm	Nb dents	Ig mm	Masse kg
5M-0540-009C	540	108	9	0,02
5M-0540-015C	540	108	15	0,03
5M-0540-025C	540	108	25	0,05
5M-0540-050C	540	108	50	0,10
5M-0550-009C	550	110	9	0,02
5M-0550-015C	550	110	15	0,03
5M-0550-025C	550	110	25	0,05
5M-0550-050C	550	110	50	0,10
5M-0560-009C	560	112	9	0,02
5M-0560-015C	560	112	15	0,03
5M-0560-025C	560	112	25	0,05
5M-0560-050C	560	112	50	0,10
5M-0565-009C	565	113	9	0,02
5M-0565-015C	565	113	15	0,03
5M-0565-025C	565	113	25	0,05
5M-0565-050C	565	113	50	0,10
5M-0570-009C	570	114	9	0,02
5M-0570-015C	570	114	15	0,03
5M-0570-025C	570	114	25	0,05
5M-0570-050C	570	114	50	0,10
5M-0575-009C	575	115	9	0,02
5M-0575-015C	575	115	15	0,03
5M-0575-025C	575	115	25	0,05
5M-0575-050C	575	115	50	0,10
5M-0580-009C	580	116	9	0,02
5M-0580-015C	580	116	15	0,03
5M-0580-025C	580	116	25	0,05
5M-0580-050C	580	116	50	0,10
5M-0585-009C	585	117	9	0,02
5M-0585-015C	585	117	15	0,03
5M-0585-025C	585	117	25	0,05
5M-0585-050C	585	117	50	0,10
5M-0590-009C	590	118	9	0,02
5M-0590-015C	590	118	15	0,03
5M-0590-025C	590	118	25	0,05
5M-0590-050C	590	118	50	0,10
5M-0600-009C	600	120	9	0,02
5M-0600-015C	600	120	15	0,03
5M-0600-025C	600	120	25	0,05
5M-0600-050C	600	120	50	0,10
5M-0605-009C	605	121	9	0,02
5M-0605-015C	605	121	15	0,03
5M-0605-025C	605	121	25	0,05
5M-0605-050C	605	121	50	0,10
5M-0610-009C	610	122	9	0,02
5M-0610-015C	610	122	15	0,03
5M-0610-025C	610	122	25	0,05
5M-0610-050C	610	122	50	0,10
5M-0615-009C	615	123	9	0,02
5M-0615-015C	615	123	15	0,03
5M-0615-025C	615	123	25	0,05
5M-0615-050C	615	123	50	0,10
5M-0620-009C	620	124	9	0,02
5M-0620-015C	620	124	15	0,03
5M-0620-025C	620	124	25	0,05
5M-0620-050C	620	124	50	0,10

5M				
Code	Lp mm	Nb dents	Ig mm	Masse kg
5M-0625-009C	625	125	9	0,02
5M-0625-015C	625	125	15	0,03
5M-0625-025C	625	125	25	0,05
5M-0625-050C	625	125	50	0,10
5M-0630-009C	630	126	9	0,02
5M-0630-015C	630	126	15	0,03
5M-0630-025C	630	126	25	0,05
5M-0630-050C	630	126	50	0,10
5M-0635-009C	635	127	9	0,02
5M-0635-015C	635	127	15	0,03
5M-0635-025C	635	127	25	0,05
5M-0635-050C	635	127	50	0,10
5M-0640-009C	640	128	9	0,02
5M-0640-015C	640	128	15	0,03
5M-0640-025C	640	128	25	0,05
5M-0640-050C	640	128	50	0,10
5M-0645-009C	645	129	9	0,02
5M-0645-015C	645	129	15	0,03
5M-0645-025C	645	129	25	0,05
5M-0645-050C	645	129	50	0,10
5M-0650-009C	650	130	9	0,02
5M-0650-015C	650	130	15	0,03
5M-0650-025C	650	130	25	0,05
5M-0650-050C	650	130	50	0,10
5M-0655-009C	655	131	9	0,02
5M-0655-015C	655	131	15	0,03
5M-0655-025C	655	131	25	0,05
5M-0655-050C	655	131	50	0,10
5M-0665-009C	665	133	9	0,03
5M-0665-015C	665	133	15	0,05
5M-0665-025C	665	133	25	0,08
5M-0665-050C	665	133	50	0,15
5M-0670-009C	670	134	9	0,03
5M-0670-015C	670	134	15	0,05
5M-0670-025C	670	134	25	0,08
5M-0670-050C	670	134	50	0,15
5M-0675-009C	675	135	9	0,03
5M-0675-015C	675	135	15	0,05
5M-0675-025C	675	135	25	0,08
5M-0675-050C	675	135	50	0,15
5M-0685-009C	685	137	9	0,03
5M-0685-015C	685	137	15	0,05
5M-0685-025C	685	137	25	0,08
5M-0685-050C	685	137	50	0,15
5M-0690-009C	690	138	9	0,03
5M-0690-015C	690	138	15	0,05
5M-0690-025C	690	138	25	0,08
5M-0690-050C	690	138	50	0,15
5M-0695-009C	695	139	9	0,03
5M-0695-015C	695	139	15	0,05
5M-0695-025C	695	139	25	0,08
5M-0695-050C	695	139	50	0,15
5M-0700-009C	700	140	9	0,03
5M-0700-015C	700	140	15	0,05
5M-0700-025C	700	140	25	0,08
5M-0700-050C	700	140	50	0,15

5M				
Code	Lp mm	Nb dents	Ig mm	Masse kg
5M-0710-009C	710	142	9	0,03
5M-0710-015C	710	142	15	0,05
5M-0710-025C	710	142	25	0,08
5M-0710-050C	710	142	50	0,15
5M-0715-009C	715	143	9	0,03
5M-0715-015C	715	143	15	0,05
5M-0715-025C	715	143	25	0,08
5M-0715-050C	715	143	50	0,15
5M-0720-009C	720	144	9	0,03
5M-0720-015C	720	144	15	0,05
5M-0720-025C	720	144	25	0,08
5M-0720-050C	720	144	50	0,15
5M-0725-009C	725	145	9	0,03
5M-0725-015C	725	145	15	0,05
5M-0725-025C	725	145	25	0,08
5M-0725-050C	725	145	50	0,15
5M-0740-009C	740	148	9	0,03
5M-0740-015C	740	148	15	0,05
5M-0740-025C	740	148	25	0,08
5M-0740-050C	740	148	50	0,15
5M-0745-009C	745	149	9	0,03
5M-0745-015C	745	149	15	0,05
5M-0745-025C	745	149	25	0,08
5M-0745-050C	745	149	50	0,15
5M-0750-009C	750	150	9	0,03
5M-0750-015C	750	150	15	0,05
5M-0750-025C	750	150	25	0,08
5M-0750-050C	750	150	50	0,15
5M-0755-009C	755	151	9	0,03
5M-0755-015C	755	151	15	0,05
5M-0755-025C	755	151	25	0,08
5M-0755-050C	755	151	50	0,15
5M-0770-009C	770	154	9	0,03
5M-0770-015C	770	154	15	0,05
5M-0770-025C	770	154	25	0,08
5M-0770-050C	770	154	50	0,15
5M-0775-009C	775	155	9	0,03
5M-0775-015C	775	155	15	0,05
5M-0775-025C	775	155	25	0,08
5M-0775-050C	775	155	50	0,15
5M-0780-009C	780	156	9	0,03
5M-0780-015C	780	156	15	0,05
5M-0780-025C	780	156	25	0,08
5M-0780-050C	780	156	50	0,15
5M-0790-009C	790	158	9	0,03
5M-0790-015C	790	158	15	0,05
5M-0790-025C	790	158	25	0,08
5M-0790-050C	790	158	50	0,15
5M-0800-009C	800	160	9	0,03
5M-0800-015C	800	160	15	0,05
5M-0800-025C	800	160	25	0,08
5M-0800-050C	800	160	50	0,15
5M-0810-009C	810	162	9	0,03
5M-0810-015C	810	162	15	0,05
5M-0810-025C	810	162	25	0,08
5M-0810-050C	810	162	50	0,15



Material : Neoprene.
Do not hesitate to contact us for other dimensions, materials, ...

5M				
Code	Lp mm	Nb dents	Ig mm	Masse kg
5M-0825-009C	825	165	9	0,03
5M-0825-015C	825	165	15	0,05
5M-0825-025C	825	165	25	0,08
5M-0825-050C	825	165	50	0,15
5M-0830-009C	830	166	9	0,03
5M-0830-015C	830	166	15	0,05
5M-0830-025C	830	166	25	0,08
5M-0830-050C	830	166	50	0,15
5M-0835-009C	835	167	9	0,03
5M-0835-015C	835	167	15	0,05
5M-0835-025C	835	167	25	0,08
5M-0835-050C	835	167	50	0,15
5M-0850-009C	850	170	9	0,03
5M-0850-015C	850	170	15	0,05
5M-0850-025C	850	170	25	0,08
5M-0850-050C	850	170	50	0,15
5M-0860-009C	860	172	9	0,03
5M-0860-015C	860	172	15	0,05
5M-0860-025C	860	172	25	0,08
5M-0860-050C	860	172	50	0,15
5M-0870-009C	870	174	9	0,03
5M-0870-015C	870	174	15	0,05
5M-0870-025C	870	174	25	0,08
5M-0870-050C	870	174	50	0,15
5M-0890-009C	890	178	9	0,03
5M-0890-015C	890	178	15	0,05
5M-0890-025C	890	178	25	0,08
5M-0890-050C	890	178	50	0,15
5M-0900-009C	900	180	9	0,03
5M-0900-015C	900	180	15	0,05
5M-0900-025C	900	180	25	0,08
5M-0900-050C	900	180	50	0,15
5M-0920-009C	920	184	9	0,03
5M-0920-015C	920	184	15	0,05
5M-0920-025C	920	184	25	0,08
5M-0920-050C	920	184	50	0,15
5M-0925-009C	925	185	9	0,04
5M-0925-015C	925	185	15	0,06
5M-0925-025C	925	185	25	0,10
5M-0925-050C	925	185	50	0,20
5M-0935-009C	935	187	9	0,04
5M-0935-015C	935	187	15	0,06
5M-0935-025C	935	187	25	0,10
5M-0935-050C	935	187	50	0,20
5M-0940-009C	940	188	9	0,04
5M-0940-015C	940	188	15	0,0

Rubber synchronous belts HTD
5M
Courroies synchrones néoprène HTD



Matière : Néoprène.
N'hésitez pas à nous consulter pour d'autres dimensions, matières, etc...

STOCK ET PRIX
SUR ITAFRAN.COM

5M				
Code	Lp mm	Nb dents	Ig mm	Masse kg
5M-1410-009C	1410	282	9	0,05
5M-1410-015C	1410	282	15	0,08
5M-1410-025C	1410	282	25	0,13
5M-1410-050C	1410	282	50	0,25
5M-1420-009C	1420	284	9	0,05
5M-1420-015C	1420	284	15	0,08
5M-1420-025C	1420	284	25	0,13
5M-1420-050C	1420	284	50	0,25
5M-1450-009C	1450	290	9	0,05
5M-1450-015C	1450	290	15	0,09
5M-1450-025C	1450	290	25	0,15
5M-1450-050C	1450	290	50	0,30
5M-1455-009C	1455	291	9	0,05
5M-1455-015C	1455	291	15	0,09
5M-1455-025C	1455	291	25	0,15
5M-1455-050C	1455	291	50	0,30
5M-1500-009C	1500	300	9	0,05
5M-1500-015C	1500	300	15	0,09
5M-1500-025C	1500	300	25	0,15
5M-1500-050C	1500	300	50	0,30
5M-1595-009C	1595	319	9	0,05
5M-1595-015C	1595	319	15	0,09
5M-1595-025C	1595	319	25	0,15
5M-1595-050C	1595	319	50	0,30
5M-1685-009C	1685	337	9	0,05
5M-1685-015C	1685	337	15	0,09
5M-1685-025C	1685	337	25	0,15
5M-1685-050C	1685	337	50	0,30
5M-1690-009C	1690	338	9	0,05
5M-1690-015C	1690	338	15	0,09
5M-1690-025C	1690	338	25	0,15
5M-1690-050C	1690	338	50	0,30
5M-1700-009C	1700	340	9	0,05
5M-1700-015C	1700	340	15	0,09
5M-1700-025C	1700	340	25	0,15
5M-1700-050C	1700	340	50	0,30
5M-1730-009C	1730	346	9	0,06
5M-1730-015C	1730	346	15	0,11
5M-1730-025C	1730	346	25	0,18
5M-1730-050C	1730	346	50	0,35
5M-1790-009C	1790	358	9	0,06
5M-1790-015C	1790	358	15	0,11
5M-1790-025C	1790	358	25	0,18
5M-1790-050C	1790	358	50	0,35
5M-1800-009C	1800	360	9	0,06
5M-1800-015C	1800	360	15	0,11
5M-1800-025C	1800	360	25	0,18
5M-1800-050C	1800	360	50	0,35
5M-1870-009C	1870	374	9	0,06
5M-1870-015C	1870	374	15	0,11
5M-1870-025C	1870	374	25	0,18
5M-1870-050C	1870	374	50	0,35
5M-1895-009C	1895	379	9	0,06
5M-1895-015C	1895	379	15	0,11
5M-1895-025C	1895	379	25	0,18
5M-1895-050C	1895	379	50	0,35

5M				
Code	Lp mm	Nb dents	Ig mm	Masse kg
5M-1945-009C	1945	389	9	0,06
5M-1945-015C	1945	389	15	0,11
5M-1945-025C	1945	389	25	0,18
5M-1945-050C	1945	389	50	0,35
5M-2000-009C	2000	400	9	0,07
5M-2000-015C	2000	400	15	0,12
5M-2000-025C	2000	400	25	0,20
5M-2000-050C	2000	400	50	0,40
5M-2050-009C	2050	410	9	0,07
5M-2050-015C	2050	410	15	0,12
5M-2050-025C	2050	410	25	0,20
5M-2050-050C	2050	410	50	0,40
5M-2100-009C	2100	420	9	0,07
5M-2100-015C	2100	420	15	0,12
5M-2100-025C	2100	420	25	0,20
5M-2100-050C	2100	420	50	0,40
5M-2160-009C	2160	432	9	0,07
5M-2160-015C	2160	432	15	0,12
5M-2160-025C	2160	432	25	0,20
5M-2160-050C	2160	432	50	0,40
5M-2250-009C	2250	450	9	0,08
5M-2250-015C	2250	450	15	0,14
5M-2250-025C	2250	450	25	0,23
5M-2250-050C	2250	450	50	0,45
5M-2350-009C	2350	470	9	0,08
5M-2350-015C	2350	470	15	0,14
5M-2350-025C	2350	470	25	0,23
5M-2350-050C	2350	470	50	0,45
5M-2370-009C	2370	474	9	0,08
5M-2370-015C	2370	474	15	0,14
5M-2370-025C	2370	474	25	0,23
5M-2370-050C	2370	474	50	0,45
5M-2460-009C	2460	492	9	0,08
5M-2460-015C	2460	492	15	0,14
5M-2460-025C	2460	492	25	0,23
5M-2460-050C	2460	492	50	0,45
5M-2525-009C	2525	505	9	0,09
5M-2525-015C	2525	505	15	0,15
5M-2525-025C	2525	505	25	0,25
5M-2525-050C	2525	505	50	0,50
5M-3025-009C	3025	605	9	0,10
5M-3025-015C	3025	605	15	0,17
5M-3025-025C	3025	605	25	0,28
5M-3025-050C	3025	605	50	0,55
5M-3060-009C	3060	612	9	0,11
5M-3060-015C	3060	612	15	0,18
5M-3060-025C	3060	612	25	0,30
5M-3060-050C	3060	612	50	0,60
5M-3255-009C	3255	651	9	0,11
5M-3255-015C	3255	651	15	0,18
5M-3255-025C	3255	651	25	0,30
5M-3255-050C	3255	651	50	0,60
5M-3430-009C	3430	686	9	0,12
5M-3430-015C	3430	686	15	0,20
5M-3430-025C	3430	686	25	0,33
5M-3430-050C	3430	686	50	0,65

5M				
Code	Lp mm	Nb dents	Ig mm	Masse kg
5M-3500-009C	3500	700	9	0,12
5M-3500-015C	3500	700	15	0,20
5M-3500-025C	3500	700	25	0,33
5M-3500-050C	3500	700	50	--
5M-3660-009C	3660	732	9	0,13
5M-3660-015C	3660	732	15	0,21
5M-3660-025C	3660	732	25	0,35
5M-3660-050C	3660	732	50	0,70
5M-3750-009C	3750	750	9	0,13
5M-3750-015C	3750	750	15	0,21
5M-3750-025C	3750	750	25	0,35
5M-3750-050C	3750	750	50	0,70
5M-3770-009C	3770	754	9	0,13
5M-3770-015C	3770	754	15	0,21
5M-3770-025C	3770	754	25	0,35
5M-3770-050C	3770	754	50	0,70
5M-3800-009C	3800	760	9	0,13
5M-3800-015C	3800	760	15	0,21
5M-3800-025C	3800	760	25	0,35
5M-3800-050C	3800	760	50	0,70
5M-4260-009C	4260	852	9	0,14
5M-4260-015C	4260	852	15	0,24
5M-4260-025C	4260	852	25	0,40
5M-4260-050C	4260	852	50	0,80
5M-5300-009C	5300	1060	9	0,18
5M-5300-015C	5300	1060	15	0,30
5M-5300-025C	5300	1060	25	0,50
5M-5300-050C	5300	1060	50	1,00



Material : Neoprene.
Do not hesitate to contact us for other dimensions, materials, ...

Rubber synchronous belts HTD
8M
Courroies synchrones néoprène HTD

STOCK AND PRICES
ON ITAFRAN.COM

8M				
Code	Lp mm	Nb dents	Ig mm	Masse kg
8M-0184-020C	184	23	20	0,02
8M-0184-030C	184	23	30	0,03
8M-0184-050C	184	23	50	0,05
8M-0184-085C	184	23	85	0,09
8M-0288-020C	288	36	20	0,04
8M-0288-030C	288	36	30	0,06
8M-0288-050C	288	36	50	0,10
8M-0288-085C	288	36	85	0,17
8M-0320-020C	320	40	20	0,04
8M-0320-030C	320	40	30	0,06
8M-0320-050C	320	40	50	0,10
8M-0320-085C	320	40	85	0,17
8M-0328-020C	328	41	20	0,04
8M-0328-030C	328	41	30	0,06
8M-0328-050C	328	41	50	0,10
8M-0328-085C	328	41	85	0,17
8M-0336-020C	336	42	20	0,04
8M-0336-030C	336	42	30	0,06
8M-0336-050C	336	42	50	0,10
8M-0336-085C	336	42	85	0,17
8M-0352-020C	352	44	20	0,04
8M-0352-030C	352	44	30	0,06
8M-0352-050C	352	44	50	0,10
8M-0352-085C	352	44	85	0,17
8M-0368-020C	368	46	20	0,04
8M-0368-030C	368	46	30	0,06
8M-0368-050C	368	46	50	0,10
8M-0368-085C	368	46	85	0,17
8M-0376-020C	376	47	20	0,04
8M-0376-030C	376	47	30	0,06
8M-0376-050C	376	47	50	0,10
8M-0376-085C	376	47	85	0,17
8M-0384-020C	384	48	20	0,04
8M-0384-030C	384	48	30	0,06
8M-0384-050C	384	48	50	0,10
8M-0384-085C	384	48	85	0,17
8M-0400-020C	400	50	20	0,04
8M-0400-030C	400	50	30	0,06
8M-0400-050C	400	50	50	0,10
8M-0400-085C	400	50	85	0,17
8M-0408-020C	408	51	20	0,04
8M-0408-030C	408	51	30	0,06
8M-0408-050C	408	51	50	0,10
8M-0408-085C	408	51	85	0,17
8M-0416-020C	416	52	20	0,06
8M-0416-030C	416	52	30	0,09
8M-0416-050C	416	52	50	0,15
8M-0416-085C	416	52	85	0,26
8M-0424-020C	424	53	20	0,06
8M-0424-030C	424	53	30	0,09
8M-0424-050C	424	53	50	0,15
8M-0424-085C	424	53	85	0,26
8M-0440-020C	440	55	20	0,06
8M-0440-030C	440	55	30	0,09
8M-0440-050C	440	55	50	0,15
8M-0440-085C	440	55	85	0,26

8M				
Code	Lp mm	Nb dents	Ig mm	Masse kg
8M-0448-020C	448	56	20	0,06
8M-0448-030C	448	56	30	0,09
8M-0448-050C	448	56	50	0,15
8M-0448-085C	448	56	85	0,26
8M-0472-020C	472	59	20	0,06
8M-0472-030C	472	59	30	0,09
8M-0472-050C	472	59	50	0,15
8M-0472-085C	472	59	85	0,26
8M-0480-020C	480	60	20	0,06
8M-0480-030C	480	60	30	0,09
8M-0480-050C	480	60	50	0,15
8M-0480-085C	480	60	85	0,26

Rubber synchronous belts HTD 8M Courroies synchrones néoprène HTD



Matière : Néoprène.
N'hésitez pas à nous consulter pour d'autres dimensions, matières, etc...

STOCK ET PRIX
SUR ITAFRAN.COM

8M				
Code	Lp mm	Nb dents	Ig mm	Masse kg
8M-0792-020C	792	99	20	0,10
8M-0792-030C	792	99	30	0,15
8M-0792-050C	792	99	50	0,25
8M-0792-085C	792	99	85	0,43
8M-0800-020C	800	100	20	0,10
8M-0800-030C	800	100	30	0,15
8M-0800-050C	800	100	50	0,25
8M-0800-085C	800	100	85	0,43
8M-0816-020C	816	102	20	0,10
8M-0816-030C	816	102	30	0,15
8M-0816-050C	816	102	50	0,25
8M-0816-085C	816	102	85	0,43
8M-0824-020C	824	103	20	0,10
8M-0824-030C	824	103	30	0,15
8M-0824-050C	824	103	50	0,25
8M-0824-085C	824	103	85	0,43
8M-0840-020C	840	105	20	0,10
8M-0840-030C	840	105	30	0,15
8M-0840-050C	840	105	50	0,25
8M-0840-085C	840	105	85	0,43
8M-0848-020C	848	106	20	0,10
8M-0848-030C	848	106	30	0,15
8M-0848-050C	848	106	50	0,25
8M-0848-085C	848	106	85	0,43
8M-0856-020C	856	107	20	0,10
8M-0856-030C	856	107	30	0,15
8M-0856-050C	856	107	50	0,25
8M-0856-085C	856	107	85	0,43
8M-0864-020C	864	108	20	0,10
8M-0864-030C	864	108	30	0,15
8M-0864-050C	864	108	50	0,25
8M-0864-085C	864	108	85	0,43
8M-0872-020C	872	109	20	0,10
8M-0872-030C	872	109	30	0,15
8M-0872-050C	872	109	50	0,25
8M-0872-085C	872	109	85	0,43
8M-0880-020C	880	110	20	0,10
8M-0880-030C	880	110	30	0,15
8M-0880-050C	880	110	50	0,25
8M-0880-085C	880	110	85	0,43
8M-0896-020C	896	112	20	0,10
8M-0896-030C	896	112	30	0,15
8M-0896-050C	896	112	50	0,25
8M-0896-085C	896	112	85	0,43
8M-0912-020C	912	114	20	0,12
8M-0912-030C	912	114	30	0,18
8M-0912-050C	912	114	50	0,30
8M-0912-085C	912	114	85	0,51
8M-0920-020C	920	115	20	0,12
8M-0920-030C	920	115	30	0,18
8M-0920-050C	920	115	50	0,30
8M-0920-085C	920	115	85	0,51
8M-0928-020C	928	116	20	0,12
8M-0928-030C	928	116	30	0,18
8M-0928-050C	928	116	50	0,30
8M-0928-085C	928	116	85	0,51

8M				
Code	Lp mm	Nb dents	Ig mm	Masse kg
8M-0936-020C	936	117	20	0,12
8M-0936-030C	936	117	30	0,18
8M-0936-050C	936	117	50	0,30
8M-0936-085C	936	117	85	0,51
8M-0944-020C	944	118	20	0,12
8M-0944-030C	944	118	30	0,18
8M-0944-050C	944	118	50	0,30
8M-0944-085C	944	118	85	0,51
8M-0952-020C	952	119	20	0,12
8M-0952-030C	952	119	30	0,18
8M-0952-050C	952	119	50	0,30
8M-0952-085C	952	119	85	0,51
8M-0960-020C	960	120	20	0,12
8M-0960-030C	960	120	30	0,18
8M-0960-050C	960	120	50	0,30
8M-0960-085C	960	120	85	0,51
8M-0968-020C	968	121	20	0,12
8M-0968-030C	968	121	30	0,18
8M-0968-050C	968	121	50	0,30
8M-0968-085C	968	121	85	0,51
8M-0976-020C	976	122	20	0,12
8M-0976-030C	976	122	30	0,18
8M-0976-050C	976	122	50	0,30
8M-0976-085C	976	122	85	0,51
8M-1000-020C	1000	125	20	0,12
8M-1000-030C	1000	125	30	0,18
8M-1000-050C	1000	125	50	0,30
8M-1000-085C	1000	125	85	0,51
8M-1016-020C	1016	127	20	0,12
8M-1016-030C	1016	127	30	0,18
8M-1016-050C	1016	127	50	0,30
8M-1016-085C	1016	127	85	0,51
8M-1024-020C	1024	128	20	0,12
8M-1024-030C	1024	128	30	0,18
8M-1024-050C	1024	128	50	0,30
8M-1024-085C	1024	128	85	0,51
8M-1040-020C	1040	130	20	0,12
8M-1040-030C	1040	130	30	0,18
8M-1040-050C	1040	130	50	0,30
8M-1040-085C	1040	130	85	0,51
8M-1056-020C	1056	132	20	0,12
8M-1056-030C	1056	132	30	0,18
8M-1056-050C	1056	132	50	0,30
8M-1056-085C	1056	132	85	0,51
8M-1064-020C	1064	133	20	0,14
8M-1064-030C	1064	133	30	0,21
8M-1064-050C	1064	133	50	0,35
8M-1064-085C	1064	133	85	0,60
8M-1080-020C	1080	135	20	0,14
8M-1080-030C	1080	135	30	0,21
8M-1080-050C	1080	135	50	0,35
8M-1080-085C	1080	135	85	0,60
8M-1088-020C	1088	136	20	0,14
8M-1088-030C	1088	136	30	0,21
8M-1088-050C	1088	136	50	0,35
8M-1088-085C	1088	136	85	0,60

8M				
Code	Lp mm	Nb dents	Ig mm	Masse kg
8M-1096-020C	1096	137	20	0,14
8M-1096-030C	1096	137	30	0,21
8M-1096-050C	1096	137	50	0,35
8M-1096-085C	1096	137	85	0,60
8M-1104-020C	1104	138	20	0,14
8M-1104-030C	1104	138	30	0,21
8M-1104-050C	1104	138	50	0,35
8M-1104-085C	1104	138	85	0,60
8M-1112-020C	1112	139	20	0,14
8M-1112-030C	1112	139	30	0,21
8M-1112-050C	1112	139	50	0,35
8M-1112-085C	1112	139	85	0,60
8M-1120-020C	1120	140	20	0,14
8M-1120-030C	1120	140	30	0,21
8M-1120-050C	1120	140	50	0,35
8M-1120-085C	1120	140	85	0,60
8M-1128-020C	1128	141	20	0,14
8M-1128-030C	1128	141	30	0,21
8M-1128-050C	1128	141	50	0,35
8M-1128-085C	1128	141	85	0,60
8M-1136-020C	1136	142	20	0,14
8M-1136-030C	1136	142	30	0,21
8M-1136-050C	1136	142	50	0,35
8M-1136-085C	1136	142	85	0,60
8M-1152-020C	1152	144	20	0,14
8M-1152-030C	1152	144	30	0,21
8M-1152-050C	1152	144	50	0,35
8M-1152-085C	1152	144	85	0,60
8M-1160-020C	1160	145	20	0,14
8M-1160-030C	1160	145	30	0,21
8M-1160-050C	1160	145	50	0,35
8M-1160-085C	1160	145	85	0,60
8M-1168-020C	1168	146	20	0,14
8M-1168-030C	1168	146	30	0,21
8M-1168-050C	1168	146	50	0,35
8M-1168-085C	1168	146	85	0,60
8M-1184-020C	1184	148	20	0,14
8M-1184-030C	1184	148	30	0,21
8M-1184-050C	1184	148	50	0,35
8M-1184-085C	1184	148	85	0,60
8M-1192-020C	1192	149	20	0,14
8M-1192-030C	1192	149	30	0,21
8M-1192-050C	1192	149	50	0,35
8M-1192-085C	1192	149	85	0,60
8M-1200-020C	1200	150	20	0,14
8M-1200-030C	1200	150	30	0,21
8M-1200-050C	1200	150	50	0,35
8M-1200-085C	1200	150	85	0,60
8M-1208-020C	1208	151	20	0,14
8M-1208-030C	1208	151	30	0,21
8M-1208-050C	1208	151	50	0,35
8M-1208-085C	1208	151	85	0,60
8M-1216-020C	1216	152	20	0,14
8M-1216-030C	1216	152	30	0,21
8M-1216-050C	1216	152	50	0,35
8M-1216-085C	1216	152	85	0,60



Material : Neoprene.
Do not hesitate to contact us for other dimensions, materials, ...

Rubber synchronous belts HTD 8M Courroies synchrones néoprène HTD

STOCK AND PRICES
ON ITAFRAN.COM

8M				
Code	Lp mm	Nb dents	Ig mm	Masse kg
8M-1224-020C	1224	153	20	0,14
8M-1224-030C	1224	153	30	0,21
8M-1224-050C	1224	153	50	0,35
8M-1224-085C	1224	153	85	0,60
8M-1248-020C	1248	156	20	0,16
8M-1248-030C	1248	156	30	0,24
8M-1248-050C	1248	156	50	0,40
8M-1248-085C	1248	156	85	0,68
8M-1256-020C	1256	157	20	0,16
8M-1256-030C	1256	157	30	0,24
8M-1256-050C	1256	157	50	0,40
8M-1256-085C	1256	157	85	0,68
8M-1264-020C	1264	158	20	0,16
8M-1264-030C	1264	158	30	0,24
8M-1264-050C	1264	158	50	0,40
8M-1264-085C	1264	158	85	0,68
8M-1272-020C	1272	159	20	0,16
8M-1272-030C	1272	159	30	0,24
8M-1272-050C	1272	159	50	0,40
8M-1272-085C	1272	159	85	0,68
8M-1280-020C	1280	160	20	0,16
8M-1280-030C	1280	160	30	0,24
8M-1280-050C	1280	160	50	0,40
8M-1280-085C	1280	160	85	0,68
8M-1304-020C	1304	163	20	0,16
8M-1304-030C	1304	163	30	0,24
8M-1304-050C	1304	163	50	0,40
8M-1304-085C	1304	163	85	0,68
8M-1312-020C	1312	164	20	0,16
8M-1312-030C	1312	164	30	0,24
8M-1312-050C	1312	164	50	0,40
8M-1312-085C	1312	164	85	0,68
8M-1320-020C	1320	165	20	0,16
8M-1320-030C	1320	165	30	0,24
8M-1320-050C	1320	165	50	0,40
8M-1320-085C	1320	165	85	0,68
8M-1328-020C	1328	166	20	0,16
8M-1328-030C	1328	166	30	0,24
8M-1328-050C	1328	166	50	0,40
8M-1328-08				

Rubber synchronous belts HTD 8M Courroies synchrones néoprène HTD



Matière : Néoprène.
N'hésitez pas à nous consulter pour d'autres dimensions, matières, etc...

STOCK ET PRIX
SUR ITAFRAN.COM

8M				
Code	Lp mm	Nb dents	Ig mm	Masse kg
8M-1920-020C	1920	240	20	0,24
8M-1920-030C	1920	240	30	0,36
8M-1920-050C	1920	240	50	0,60
8M-1920-085C	1920	240	85	1,02
8M-1936-020C	1936	242	20	0,24
8M-1936-030C	1936	242	30	0,36
8M-1936-050C	1936	242	50	0,60
8M-1936-085C	1936	242	85	1,02
8M-1952-020C	1952	244	20	0,24
8M-1952-030C	1952	244	30	0,36
8M-1952-050C	1952	244	50	0,60
8M-1952-085C	1952	244	85	1,02
8M-2000-020C	2000	250	20	0,24
8M-2000-030C	2000	250	30	0,36
8M-2000-050C	2000	250	50	0,60
8M-2000-085C	2000	250	85	1,02
8M-2080-020C	2080	260	20	0,26
8M-2080-030C	2080	260	30	0,39
8M-2080-050C	2080	260	50	0,65
8M-2080-085C	2080	260	85	1,11
8M-2096-020C	2096	262	20	0,26
8M-2096-030C	2096	262	30	0,39
8M-2096-050C	2096	262	50	0,65
8M-2096-085C	2096	262	85	1,11
8M-2104-020C	2104	263	20	0,26
8M-2104-030C	2104	263	30	0,39
8M-2104-050C	2104	263	50	0,65
8M-2104-085C	2104	263	85	1,11
8M-2136-020C	2136	267	20	0,26
8M-2136-030C	2136	267	30	0,39
8M-2136-050C	2136	267	50	0,65
8M-2136-085C	2136	267	85	1,11
8M-2160-020C	2160	270	20	0,26
8M-2160-030C	2160	270	30	0,39
8M-2160-050C	2160	270	50	0,65
8M-2160-085C	2160	270	85	1,11
8M-2208-020C	2208	276	20	0,28
8M-2208-030C	2208	276	30	0,42
8M-2208-050C	2208	276	50	0,70
8M-2208-085C	2208	276	85	1,19
8M-2240-020C	2240	280	20	0,28
8M-2240-030C	2240	280	30	0,42
8M-2240-050C	2240	280	50	0,70
8M-2240-085C	2240	280	85	1,19
8M-2248-020C	2248	281	20	0,28
8M-2248-030C	2248	281	30	0,42
8M-2248-050C	2248	281	50	0,70
8M-2248-085C	2248	281	85	1,19
8M-2272-020C	2272	284	20	0,28
8M-2272-030C	2272	284	30	0,42
8M-2272-050C	2272	284	50	0,70
8M-2272-085C	2272	284	85	1,19
8M-2304-020C	2304	288	20	0,28
8M-2304-030C	2304	288	30	0,42
8M-2304-050C	2304	288	50	0,70
8M-2304-085C	2304	288	85	1,19

8M				
Code	Lp mm	Nb dents	Ig mm	Masse kg
8M-2328-020C	2328	291	20	0,28
8M-2328-030C	2328	291	30	0,42
8M-2328-050C	2328	291	50	0,70
8M-2328-085C	2328	291	85	1,19
8M-2392-020C	2392	299	20	0,30
8M-2392-030C	2392	299	30	0,45
8M-2392-050C	2392	299	50	0,75
8M-2392-085C	2392	299	85	1,28
8M-2400-020C	2400	300	20	0,30
8M-2400-030C	2400	300	30	0,45
8M-2400-050C	2400	300	50	0,75
8M-2400-085C	2400	300	85	1,28
8M-2504-020C	2504	313	20	0,30
8M-2504-030C	2504	313	30	0,45
8M-2504-050C	2504	313	50	0,75
8M-2504-085C	2504	313	85	1,28
8M-2584-020C	2584	323	20	0,32
8M-2584-030C	2584	323	30	0,48
8M-2584-050C	2584	323	50	0,80
8M-2584-085C	2584	323	85	1,36
8M-2600-020C	2600	325	20	0,32
8M-2600-030C	2600	325	30	0,48
8M-2600-050C	2600	325	50	0,80
8M-2600-085C	2600	325	85	1,36
8M-2736-020C	2736	342	20	0,34
8M-2736-030C	2736	342	30	0,51
8M-2736-050C	2736	342	50	0,85
8M-2736-085C	2736	342	85	1,45
8M-2800-020C	2800	350	20	0,34
8M-2800-030C	2800	350	30	0,51
8M-2800-050C	2800	350	50	0,85
8M-2800-085C	2800	350	85	1,45
8M-3048-020C	3048	381	20	0,38
8M-3048-030C	3048	381	30	0,57
8M-3048-050C	3048	381	50	0,95
8M-3048-085C	3048	381	85	1,62
8M-3120-020C	3120	390	20	0,38
8M-3120-030C	3120	390	30	0,57
8M-3120-050C	3120	390	50	0,95
8M-3120-085C	3120	390	85	1,62
8M-3168-020C	3168	396	20	0,38
8M-3168-030C	3168	396	30	0,57
8M-3168-050C	3168	396	50	0,95
8M-3168-085C	3168	396	85	1,62
8M-3200-020C	3200	400	20	0,40
8M-3200-030C	3200	400	30	0,60
8M-3200-050C	3200	400	50	1,00
8M-3200-085C	3200	400	85	1,70
8M-3280-020C	3280	410	20	0,40
8M-3280-030C	3280	410	30	0,60
8M-3280-050C	3280	410	50	1,00
8M-3280-085C	3280	410	85	1,70
8M-3400-020C	3400	425	20	0,42
8M-3400-030C	3400	425	30	0,63
8M-3400-050C	3400	425	50	1,05
8M-3400-085C	3400	425	85	1,79

8M				
Code	Lp mm	Nb dents	Ig mm	Masse kg
8M-3600-020C	3600	450	20	0,44
8M-3600-030C	3600	450	30	0,66
8M-3600-050C	3600	450	50	1,10
8M-3600-085C	3600	450	85	1,87
8M-3720-020C	3720	465	20	0,46
8M-3720-030C	3720	465	30	0,69
8M-3720-050C	3720	465	50	1,15
8M-3720-085C	3720	465	85	1,96
8M-3864-020C	3864	483	20	0,48
8M-3864-030C	3864	483	30	0,72
8M-3864-050C	3864	483	50	1,20
8M-3864-085C	3864	483	85	2,04
8M-4000-020C	4000	500	20	0,50
8M-4000-030C	4000	500	30	0,75
8M-4000-050C	4000	500	50	1,25
8M-4000-085C	4000	500	85	2,13
8M-4200-020C	4200	525	20	0,52
8M-4200-030C	4200	525	30	0,78
8M-4200-050C	4200	525	50	1,30
8M-4200-085C	4200	525	85	2,21
8M-4400-020C	4400	550	20	0,54
8M-4400-030C	4400	550	30	0,81
8M-4400-050C	4400	550	50	1,35
8M-4400-085C	4400	550	85	2,30
8M-4960-020C	4960	620	20	0,60
8M-4960-030C	4960	620	30	0,90
8M-4960-050C	4960	620	50	--
8M-4960-085C	4960	620	85	--
8M-5120-020C	5120	640	20	0,62
8M-5120-030C	5120	640	30	0,93
8M-5120-050C	5120	640	50	1,55
8M-5120-085C	5120	640	85	2,64
8M-5600-020C	5600	700	20	0,68
8M-5600-030C	5600	700	30	1,02
8M-5600-050C	5600	700	50	1,70
8M-5600-085C	5600	700	85	2,89
8M-5960-020C	5960	745	20	0,74
8M-5960-030C	5960	745	30	1,11
8M-5960-050C	5960	745	50	1,85
8M-5960-085C	5960	745	85	3,15
8M-6600-020C	6600	825	20	0,80
8M-6600-030C	6600	825	30	1,20
8M-6600-050C	6600	825	50	2,00
8M-6600-085C	6600	825	85	3,40
8M-6880-020C	6880	860	20	0,84
8M-6880-030C	6880	860	30	1,26
8M-6880-050C	6880	860	50	2,10
8M-6880-085C	6880	860	85	3,57



Material : Neoprene.
Do not hesitate to contact us for other dimensions, materials, ...

Rubber synchronous belts HTD 14M Courroies synchrones néoprène HTD

STOCK AND PRICES
ON ITAFRAN.COM

14M				
Code	Lp mm	Nb dents	Ig mm	Masse kg
14M-0938-040C	938	67	40	0,40
14M-0938-055C	938	67	55	0,55
14M-0938-085C	938	67	85	0,85
14M-0938-115C	938	67	115	1,15
14M-0938-170C	938	67	170	1,70
14M-0966-040C	966	69	40	0,40
14M-0966-055C	966	69	55	0,55
14M-0966-085C	966	69	85	0,85
14M-0966-115C	966	69	115	1,15
14M-0966-170C	966	69	170	1,70
14M-1036-040C	1036	74	40	0,44
14M-1036-055C	1036	74	55	0,61
14M-1036-085C	1036	74	85	0,94
14M-1036-115C	1036	74	115	1,27
14M-1036-170C	1036	74	170	1,87
14M-1050-040C	1050	75	40	0,44
14M-1050-055C	1050	75	55	0,61
14M-1050-085C	1050	75	85	0,94
14M-1050-115C	1050	75	115	1,27
14M-1050-170C	1050	75	170	1,87
14M-1064-040C	1064	76	40	0,44
14M-1064-055C	1064	76	55	0,61
14M-1064-085C	1064	76	85	0,94
14M-1064-115C	1064	76	115	1,27
14M-1064-170C	1064	76	170	1,87
14M-1092-040C	1092	78	40	0,44
14M-1092-055C	1092	78	55	0,61
14M-1092-085C	1092	78	85	0,94
14M-1092-115C	1092	78	115	1,27
14M-1092-170C	1092	78	170	1,87
14M-1120-040C	1120	80	40	0,44
14M-1120-055C	1120	80	55	0,61
14M-1120-085C	1120	80	85	0,94
14M-1120-115C	1120	80	115	1,27
14M-1120-170C	1120	80	170	1,87
14M-1148-040C	1148	82	40	0,48
14M-1148-055C	1148	82	55	0,66
14M-1148-085C	1148	82	85	1,02
14M-1148-115C	1148	82	115	1,38
14M-1148-170C	1148	82	170	2,04
14M-1190-040C	1190	85	40	0,48
14M-1190-055C	1190	85	55	0,66
14M-1190-085C	1190	85	85	1,02
14M-1190-115C	1190	85	115	1,38
14M-1190-170C	1190	85	170	2,04
14M-1246-040C	1246	89	40</	

Rubber synchronous belts HTD 14M

Courroies synchrones néoprène HTD



Matière : Néoprène.
N'hésitez pas à nous consulter pour d'autres dimensions, matières, etc...

STOCK ET PRIX
SUR ITAFRAN.COM

14M				
Code	Lp mm	Nb dents	lg mm	Masse kg
14M-1932-040C	1932	138	40	0,80
14M-1932-055C	1932	138	55	1,10
14M-1932-085C	1932	138	85	1,70
14M-1932-115C	1932	138	115	2,30
14M-1932-170C	1932	138	170	3,40
14M-1946-040C	1946	139	40	0,80
14M-1946-055C	1946	139	55	1,10
14M-1946-085C	1946	139	85	1,70
14M-1946-115C	1946	139	115	2,30
14M-1946-170C	1946	139	170	3,40
14M-1960-040C	1960	140	40	0,80
14M-1960-055C	1960	140	55	1,10
14M-1960-085C	1960	140	85	1,70
14M-1960-115C	1960	140	115	2,30
14M-1960-170C	1960	140	170	3,40
14M-2002-040C	2002	143	40	0,80
14M-2002-055C	2002	143	55	1,10
14M-2002-085C	2002	143	85	1,70
14M-2002-115C	2002	143	115	2,30
14M-2002-170C	2002	143	170	3,40
14M-2100-040C	2100	150	40	0,84
14M-2100-055C	2100	150	55	1,16
14M-2100-085C	2100	150	85	1,79
14M-2100-115C	2100	150	115	2,42
14M-2100-170C	2100	150	170	3,57
14M-2240-040C	2240	160	40	0,92
14M-2240-055C	2240	160	55	1,27
14M-2240-085C	2240	160	85	1,96
14M-2240-115C	2240	160	115	2,65
14M-2240-170C	2240	160	170	3,91
14M-2310-040C	2310	165	40	0,92
14M-2310-055C	2310	165	55	1,27
14M-2310-085C	2310	165	85	1,96
14M-2310-115C	2310	165	115	2,65
14M-2310-170C	2310	165	170	3,91
14M-2380-040C	2380	170	40	1,00
14M-2380-055C	2380	170	55	1,38
14M-2380-085C	2380	170	85	2,13
14M-2380-115C	2380	170	115	2,88
14M-2380-170C	2380	170	170	4,25
14M-2450-040C	2450	175	40	1,00
14M-2450-055C	2450	175	55	1,38
14M-2450-085C	2450	175	85	2,13
14M-2450-115C	2450	175	115	2,88
14M-2450-170C	2450	175	170	4,25
14M-2590-040C	2590	185	40	1,04
14M-2590-055C	2590	185	55	1,43
14M-2590-085C	2590	185	85	2,21
14M-2590-115C	2590	185	115	2,99
14M-2590-170C	2590	185	170	4,42
14M-2660-040C	2660	190	40	1,08
14M-2660-055C	2660	190	55	1,49
14M-2660-085C	2660	190	85	2,30
14M-2660-115C	2660	190	115	3,11
14M-2660-170C	2660	190	170	4,59

14M				
Code	Lp mm	Nb dents	lg mm	Masse kg
14M-2800-040C	2800	200	40	1,12
14M-2800-055C	2800	200	55	1,54
14M-2800-085C	2800	200	85	2,38
14M-2800-115C	2800	200	115	3,22
14M-2800-170C	2800	200	170	4,76
14M-3108-040C	3108	222	40	1,28
14M-3108-055C	3108	222	55	1,76
14M-3108-085C	3108	222	85	2,72
14M-3108-115C	3108	222	115	3,68
14M-3108-170C	3108	222	170	5,44
14M-3150-040C	3150	225	40	1,28
14M-3150-055C	3150	225	55	1,76
14M-3150-085C	3150	225	85	2,72
14M-3150-115C	3150	225	115	3,68
14M-3150-170C	3150	225	170	5,44
14M-3304-040C	3304	236	40	1,36
14M-3304-055C	3304	236	55	1,87
14M-3304-085C	3304	236	85	2,89
14M-3304-115C	3304	236	115	3,91
14M-3304-170C	3304	236	170	5,78
14M-3360-040C	3360	240	40	1,36
14M-3360-055C	3360	240	55	1,87
14M-3360-085C	3360	240	85	2,89
14M-3360-115C	3360	240	115	3,91
14M-3360-170C	3360	240	170	5,78
14M-3500-040C	3500	250	40	1,44
14M-3500-055C	3500	250	55	1,98
14M-3500-085C	3500	250	85	3,06
14M-3500-115C	3500	250	115	4,14
14M-3500-170C	3500	250	170	6,12
14M-3850-040C	3850	275	40	1,56
14M-3850-055C	3850	275	55	2,15
14M-3850-085C	3850	275	85	3,32
14M-3850-115C	3850	275	115	4,49
14M-3850-170C	3850	275	170	6,63
14M-4004-040C	4004	286	40	1,64
14M-4004-055C	4004	286	55	2,26
14M-4004-085C	4004	286	85	3,49
14M-4004-115C	4004	286	115	4,72
14M-4004-170C	4004	286	170	6,97
14M-4326-040C	4326	309	40	1,76
14M-4326-055C	4326	309	55	2,42
14M-4326-085C	4326	309	85	3,74
14M-4326-115C	4326	309	115	5,06
14M-4326-170C	4326	309	170	7,48
14M-4536-040C	4536	324	40	1,84
14M-4536-055C	4536	324	55	2,53
14M-4536-085C	4536	324	85	3,91
14M-4536-115C	4536	324	115	5,29
14M-4536-170C	4536	324	170	7,82
14M-4578-040C	4578	327	40	1,84
14M-4578-055C	4578	327	55	2,53
14M-4578-085C	4578	327	85	3,91
14M-4578-115C	4578	327	115	5,29
14M-4578-170C	4578	327	170	7,82

14M				
Code	Lp mm	Nb dents	lg mm	Masse kg
14M-4760-040C	4760	340	40	1,92
14M-4760-055C	4760	340	55	2,64
14M-4760-085C	4760	340	85	4,08
14M-4760-115C	4760	340	115	5,52
14M-4760-170C	4760	340	170	8,16
14M-4956-040C	4956	354	40	2,00
14M-4956-055C	4956	354	55	2,75
14M-4956-085C	4956	354	85	4,25
14M-4956-115C	4956	354	115	5,75
14M-4956-170C	4956	354	170	8,50
14M-5040-040C	5040	360	40	2,04
14M-5040-055C	5040	360	55	2,81
14M-5040-085C	5040	360	85	4,34
14M-5040-115C	5040	360	115	5,87
14M-5040-170C	5040	360	170	8,67
14M-5320-040C	5320	380	40	2,16
14M-5320-055C	5320	380	55	2,97
14M-5320-085C	5320	380	85	4,59
14M-5320-115C	5320	380	115	6,21
14M-5320-170C	5320	380	170	9,18
14M-5740-040C	5740	410	40	2,32
14M-5740-055C	5740	410	55	3,19
14M-5740-085C	5740	410	85	4,93
14M-5740-115C	5740	410	115	6,67
14M-5740-170C	5740	410	170	9,86
14M-5936-040C	5936	424	40	2,40
14M-5936-055C	5936	424	55	3,30
14M-5936-085C	5936	424	85	5,10
14M-5936-115C	5936	424	115	6,90
14M-5936-170C	5936	424	170	10,2
14M-6160-040C	6160	440	40	2,48
14M-6160-055C	6160	440	55	3,41
14M-6160-085C	6160	440	85	5,27
14M-6160-115C	6160	440	115	7,13
14M-6160-170C	6160	440	170	10,5
14M-6860-040C	6860	490	40	2,80
14M-6860-055C	6860	490	55	3,85
14M-6860-085C	6860	490	85	5,95
14M-6860-115C	6860	490	115	8,05
14M-6860-170C	6860	490	170	11,9

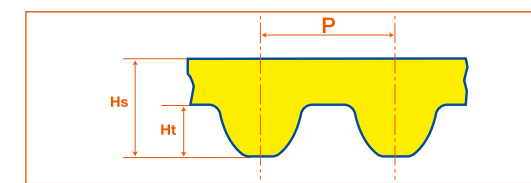


Rubber synchronous belts STD S2M

Courroies synchrones néoprène STD Pas SUPER TORQUE

Material : Neoprene.
Do not hesitate to contact us for other dimensions, materials, ...

STOCK AND PRICES
ON ITAFRAN.COM



	S2M	S3M	S4,5M	S5M	S8M	S14M
Pas (mm)	2,0	3,0	4,5	5,0	8,0	14
Hs (mm)	1,35	1,9	2,8	3,5	5,3	10,2
Ht (mm)	0,76	1,15	1,70	1,90	3,05	5,30

S2M				
Code	Lp mm	Nb dents	lg mm	Masse kg
S2M-0060-004C	60	30	4	--
S2M-0060-006C	60	30	6	--
S2M-0060-010C	60	30	10	--
S2M-0080-004C	80	40	4	--
S2M-0080-006C	80	40	6	--
S2M-0080-010C	80	40	10	--
S2M-0096-004C	96	48	4	--
S2M-0096-006C	96	48	6	--
S2M-0096-010C	96	48	10	--
S2M-0110-004C	110	55	4	--
S2M-0110-006C	110	55	6	--
S2M-0110-010C	110	55	10	--
S2M-0120-004C	120	60	4	--
S2M-0120-006C	120	60	6	--
S2M-0120-010C	120	60	10	--
S2M-0128-004C	128	64	4	--
S2M-0128-006C	128	64	6	--
S2M-0128-010C	128	64	10	--
S2M-0130-004C	130	65	4	--
S2M-0130-006C	130	65	6	--
S2M-0130-010C	130	65	10	--
S2M-0132-004C	132	66	4	--
S2M-0132-006C	132	66	6	--
S2M-0132-010C	132	66	10	--
S2M-0134-004C	134	67	4	--
S2M-0134-006C	134	67	6	--
S2M-0134-010C	134	67	10	--
S2M-0138-004C	138	69	4	--
S2M-0138-006C	138	69	6	--
S2M-0138-010C	138	69	10	--
S2M-0140-004X	140	70	4	0,004
S2M-0140-006X	140	70	6	--
S2M-0140-010X	140	70	10	--
S2M-0146-004C	146	73	4	0,004
S2M-0146-006C	146	73	6	0,006
S2M-0146-010C	146	73	10	0,010
S2M-0152-004C	152	76	4	0,004
S2M-0152-006C	152	76	6	0,006
S2M-0152-010C	152	76	10	0,010
S2M-0158-004C	158	79	4	--
S2M-0158-006C	158	79	6	--
S2M-0158-010C	158	79	10	--
S2M-0160-004C	160	80	4	0,004
S2M-0160-006C	160	80	6	0,006
S2M-0160-010C	160	80	10	0,010
S2M-0162-004X	162	81	4	--
S2M-0162-006X	162	81	6	--
S2M-0162-010X	162	81	10	--

S2M				
Code	Lp mm	Nb dents	lg mm	Masse kg
S2M-0168-004C				

**Rubber synchronous belts STD
S3M**
Courroies synchrones néoprène STD
Pas SUPER TORQUE



Matière : Néoprène.
N'hésitez pas à nous consulter pour d'autres dimensions, matières, etc...

STOCK ET PRIX
SUR ITAFRAN.COM

S3M				
Code	Lp mm	Nb dents	lg mm	Masse kg
S3M-0120-006C	120	40	6	--
S3M-0120-010C	120	40	10	--
S3M-0120-015C	120	40	15	--
S3M-0129-006C	129	43	6	--
S3M-0129-010C	129	43	10	--
S3M-0129-015C	129	43	15	--
S3M-0144-006C	144	48	6	--
S3M-0144-010C	144	48	10	--
S3M-0144-015C	144	48	15	--
S3M-0150-006C	150	50	6	--
S3M-0150-010C	150	50	10	--
S3M-0150-015C	150	50	15	--
S3M-0156-006C	156	52	6	--
S3M-0156-010C	156	52	10	--
S3M-0156-015C	156	52	15	--
S3M-0162-006C	162	54	6	--
S3M-0162-010C	162	54	10	--
S3M-0162-015C	162	54	15	--
S3M-0165-006C	165	55	6	--
S3M-0165-010C	165	55	10	--
S3M-0165-015C	165	55	15	--
S3M-0171-006C	171	57	6	--
S3M-0171-010C	171	57	10	--
S3M-0171-015C	171	57	15	--
S3M-0174-006C	174	58	6	--
S3M-0174-010C	174	58	10	--
S3M-0174-015C	174	58	15	--
S3M-0177-006C	177	59	6	--
S3M-0177-010C	177	59	10	--
S3M-0177-015C	177	59	15	--
S3M-0180-006C	180	60	6	--
S3M-0180-010C	180	60	10	--
S3M-0180-015C	180	60	15	--
S3M-0186-006C	186	62	6	--
S3M-0186-010C	186	62	10	--
S3M-0186-015C	186	62	15	--
S3M-0189-006C	189	63	6	--
S3M-0189-010C	189	63	10	--
S3M-0189-015C	189	63	15	--
S3M-0192-006C	192	64	6	--
S3M-0192-010C	192	64	10	--
S3M-0192-015C	192	64	15	--
S3M-0201-006C	201	67	6	--
S3M-0201-010C	201	67	10	--
S3M-0201-015C	201	67	15	--
S3M-0204-006C	204	68	6	--
S3M-0204-010C	204	68	10	--
S3M-0204-015C	204	68	15	--
S3M-0207-006C	207	69	6	--
S3M-0207-010C	207	69	10	--
S3M-0207-015C	207	69	15	--
S3M-0210-006C	210	70	6	--
S3M-0210-010C	210	70	10	--
S3M-0210-015C	210	70	15	--

S3M				
Code	Lp mm	Nb dents	lg mm	Masse kg
S3M-0213-006C	213	71	6	--
S3M-0213-010C	213	71	10	--
S3M-0213-015C	213	71	15	--
S3M-0219-006C	219	73	6	0,006
S3M-0219-010C	219	73	10	0,010
S3M-0219-015C	219	73	15	0,015
S3M-0222-006C	222	74	6	0,006
S3M-0222-010C	222	74	10	0,010
S3M-0222-015C	222	74	15	0,015
S3M-0225-006C	225	75	6	0,006
S3M-0225-010C	225	75	10	0,010
S3M-0225-015C	225	75	15	0,015
S3M-0231-006C	231	77	6	0,006
S3M-0231-010C	231	77	10	0,010
S3M-0231-015C	231	77	15	0,015
S3M-0234-006C	234	78	6	0,006
S3M-0234-010C	234	78	10	0,010
S3M-0234-015C	234	78	15	0,015
S3M-0237-006C	237	79	6	0,006
S3M-0237-010C	237	79	10	0,010
S3M-0237-015C	237	79	15	0,015
S3M-0240-006C	240	80	6	0,006
S3M-0240-010C	240	80	10	0,010
S3M-0240-015C	240	80	15	0,015
S3M-0246-006C	246	82	6	0,006
S3M-0246-010C	246	82	10	0,010
S3M-0246-015C	246	82	15	0,015
S3M-0249-006C	249	83	6	0,006
S3M-0249-010C	249	83	10	0,010
S3M-0249-015C	249	83	15	0,015
S3M-0252-006C	252	84	6	0,006
S3M-0252-010C	252	84	10	0,010
S3M-0252-015C	252	84	15	0,015
S3M-0255-006C	255	85	6	0,006
S3M-0255-010C	255	85	10	0,010
S3M-0255-015C	255	85	15	0,015
S3M-0264-006C	264	88	6	0,006
S3M-0264-010C	264	88	10	0,010
S3M-0264-015C	264	88	15	0,015
S3M-0267-006C	267	89	6	0,006
S3M-0267-010C	267	89	10	0,010
S3M-0267-015C	267	89	15	0,015
S3M-0276-006C	276	92	6	0,006
S3M-0276-010C	276	92	10	0,010
S3M-0276-015C	276	92	15	0,015
S3M-0288-006C	288	96	6	0,006
S3M-0288-010C	288	96	10	0,010
S3M-0288-015C	288	96	15	0,015
S3M-0291-006C	291	97	6	0,006
S3M-0291-010C	291	97	10	0,010
S3M-0291-015C	291	97	15	0,015
S3M-0294-006C	294	98	6	0,006
S3M-0294-010C	294	98	10	0,010
S3M-0294-015C	294	98	15	0,015

S3M				
Code	Lp mm	Nb dents	lg mm	Masse kg
S3M-0297-006C	297	99	6	0,006
S3M-0297-010C	297	99	10	0,010
S3M-0297-015C	297	99	15	0,015
S3M-0300-006C	300	100	6	0,006
S3M-0300-010C	300	100	10	0,010
S3M-0300-015C	300	100	15	0,015
S3M-0312-006C	312	104	6	0,006
S3M-0312-010C	312	104	10	0,010
S3M-0312-015C	312	104	15	0,015
S3M-0318-006C	318	106	6	0,006
S3M-0318-010C	318	106	10	0,010
S3M-0318-015C	318	106	15	0,015
S3M-0321-006C	321	107	6	0,006
S3M-0321-010C	321	107	10	0,010
S3M-0321-015C	321	107	15	0,015
S3M-0327-006C	327	109	6	0,006
S3M-0327-010C	327	109	10	0,010
S3M-0327-015C	327	109	15	0,015
S3M-0330-006C	330	110	6	0,006
S3M-0330-010C	330	110	10	0,010
S3M-0330-015C	330	110	15	0,015
S3M-0333-006C	333	111	6	0,006
S3M-0333-010C	333	111	10	0,010
S3M-0333-015C	333	111	15	0,015
S3M-0339-006C	339	113	6	0,006
S3M-0339-010C	339	113	10	0,010
S3M-0339-015C	339	113	15	0,015
S3M-0345-006C	345	115	6	0,006
S3M-0345-010C	345	115	10	0,010
S3M-0345-015C	345	115	15	0,015
S3M-0351-006C	351	117	6	0,006
S3M-0351-010C	351	117	10	0,010
S3M-0351-015C	351	117	15	0,015
S3M-0354-006C	354	118	6	0,006
S3M-0354-010C	354	118	10	0,010
S3M-0354-015C	354	118	15	0,015
S3M-0357-006C	357	119	6	0,006
S3M-0357-010C	357	119	10	0,010
S3M-0357-015C	357	119	15	0,015
S3M-0360-006C	360	120	6	0,006
S3M-0360-010C	360	120	10	0,010
S3M-0360-015C	360	120	15	0,015
S3M-0363-006C	363	121	6	0,006
S3M-0363-010C	363	121	10	0,010
S3M-0363-015C	363	121	15	0,015
S3M-0369-006C	369	123	6	0,006
S3M-0369-010C	369	123	10	0,010
S3M-0369-015C	369	123	15	0,015
S3M-0384-006C	384	128	6	0,006
S3M-0384-010C	384	128	10	0,010
S3M-0384-015C	384	128	15	0,015
S3M-0405-006C	405	135	6	0,006
S3M-0405-010C	405	135	10	0,010
S3M-0405-015C	405	135	15	0,015



Material : Neoprene.
Do not hesitate to contact us for other dimensions, materials, ...

**Rubber synchronous belts STD
S3M**
Courroies synchrones néoprène STD
Pas SUPER TORQUE

STOCK AND PRICES
ON ITAFRAN.COM

S3M				
Code	Lp mm	Nb dents	lg mm	Masse kg
S3M-0408-006C	408	136	6	0,006
S3M-0408-010C	408	136	10	0,010
S3M-0408-015C	408	136	15	0,015
S3M-0417-006C	417	139	6	0,006
S3M-0417-010C	417	139	10	0,010
S3M-0417-015C	417	139	15	0,015
S3M-0420-006C	420	140	6	0,006
S3M-0420-010C	420	140	10	0,010
S3M-0420-015C	420	140	15	0,015
S3M-0432-006C	432	144	6	0,006
S3M-0432-010C	432	144	10	0,010
S3M-0432-015C	432	144	15	0,015
S3M-0447-006C	447	149	6	0,006
S3M-0447-010C	447	149	10	0,010
S3M-0447-015C	447	149	15	0,015
S3M-0453-006C	453	151	6	0,006
S3M-0453-010C	453	151	10	0,010
S3M-0453-015C	453	151	15	0,015
S3M-0459-006C	459	153	6	0,006
S3M-0459-010C	459	153	10	0,010
S3M-0459-015C	459	153	15	0,015
S3M-0465-006C	465	155	6	0,006
S3M-0465-010C	465	155	10	0,010
S3M-0465-015C	465	155	15	0,015
S3M-0468-006C	468	156	6	0,006
S3M-0468-010C	468	156	10	0,010
S3M-0468-015C	468	156	15	0,015
S3M-0486-006C	486	162	6	0,006
S3M-0486-010C	486	162	10	0,010
S3M-0486-015C	486	162	15	0,015
S3M-0501-006C	501	167	6	0,006
S3M-0501-010C	501	167	10	0,010
S3M-0501-015C	501	167	15	0,015
S3M-0504-006C	504	168	6	0,006
S3M-0504-010C	504	168	10	0,010
S3M-0504-015C	504	168	15	0,015
S3M-0507-006C	507	169	6	0,006
S3M-0507-010C	507	169	10	0,010
S3M-0507-015C	507	169	15	0,015
S3M-0537-006C	537	179	6	0,006
S3M-0537-010C	537	179	10	0,010
S3M-0537-015C	537	179	15	0,015
S3M-0564-006C	564	188	6	0,006
S3M-0564-010C	564	188	10	0,010
S3M-0564-015C	564	188	15	0,015
S3M-0573-006C	573	191	6	0,006
S3M-0573-010C	573	191	10	0,010
S3M-0573-015C	573	191	15	0,015
S3M-0585-006C	585	195	6	0,006
S3M-0585-010C	585	195	10	0,010
S3M-0585-015C	585	195	15	0,015
S3M-0597-006C	597	199	6	0,006
S3M-0597-010C	597	199	10	0,010
S3M-				

Rubber synchronous belts STD S4.5M

Courroies synchrones néoprène STD
Pas SUPER TORQUE



Matière : Néoprène.
N'hésitez pas à nous consulter pour d'autres dimensions, matières, etc...

STOCK ET PRIX
SUR ITAFRAN.COM

S4,5M				
Code	Lp mm	Nb dents	lg mm	Masse kg
S45M-0180-006C	180,0	40	6	0,01
S45M-0180-010C	180,0	40	10	0,01
S45M-0180-015C	180,0	40	15	0,02
S45M-0180-020C	180,0	40	20	0,02
S45M-0180-025C	180,0	40	25	0,03
S45M-0198-006C	198,0	44	6	0,01
S45M-0198-010C	198,0	44	10	0,01
S45M-0198-015C	198,0	44	15	0,02
S45M-0198-020C	198,0	44	20	0,02
S45M-0198-025C	198,0	44	25	0,03
S45M-0225-006C	225,0	50	6	0,01
S45M-0225-010C	225,0	50	10	0,01
S45M-0225-015C	225,0	50	15	0,02
S45M-0225-020C	225,0	50	20	0,02
S45M-0225-025C	225,0	50	25	0,03
S45M-0239-006C	238,5	53	6	0,01
S45M-0239-010C	238,5	53	10	0,01
S45M-0239-015C	238,5	53	15	0,02
S45M-0239-020C	238,5	53	20	0,02
S45M-0239-025C	238,5	53	25	0,03
S45M-0252-006C	252,0	56	6	0,01
S45M-0252-010C	252,0	56	10	0,01
S45M-0252-015C	252,0	56	15	0,02
S45M-0252-020C	252,0	56	20	0,02
S45M-0252-025C	252,0	56	25	0,03
S45M-0275-006C	274,5	61	6	0,01
S45M-0275-010C	274,5	61	10	0,01
S45M-0275-015C	274,5	61	15	0,02
S45M-0275-020C	274,5	61	20	0,02
S45M-0275-025C	274,5	61	25	0,03
S45M-0279-006C	279,0	62	6	0,01
S45M-0279-010C	279,0	62	10	0,01
S45M-0279-015C	279,0	62	15	0,02
S45M-0279-020C	279,0	62	20	0,02
S45M-0279-025C	279,0	62	25	0,03
S45M-0284-006C	283,5	63	6	0,01
S45M-0284-010C	283,5	63	10	0,01
S45M-0284-015C	283,5	63	15	0,02
S45M-0284-020C	283,5	63	20	0,02
S45M-0284-025C	283,5	63	25	0,03
S45M-0297-006C	297,0	66	6	0,01
S45M-0297-010C	297,0	66	10	0,01
S45M-0297-015C	297,0	66	15	0,02
S45M-0297-020C	297,0	66	20	0,02
S45M-0297-025C	297,0	66	25	0,03
S45M-0315-006C	315,0	70	6	0,01
S45M-0315-010C	315,0	70	10	0,01
S45M-0315-015C	315,0	70	15	0,02
S45M-0315-020C	315,0	70	20	0,02
S45M-0315-025C	315,0	70	25	0,03
S45M-0324-006C	324,0	72	6	0,01
S45M-0324-010C	324,0	72	10	0,01
S45M-0324-015C	324,0	72	15	0,02
S45M-0324-020C	324,0	72	20	0,02
S45M-0324-025C	324,0	72	25	0,03

S4,5M				
Code	Lp mm	Nb dents	lg mm	Masse kg
S45M-0329-006C	328,5	73	6	0,01
S45M-0329-010C	328,5	73	10	0,01
S45M-0329-015C	328,5	73	15	0,02
S45M-0329-020C	328,5	73	20	0,02
S45M-0329-025C	328,5	73	25	0,03
S45M-0333-006C	333,0	74	6	0,01
S45M-0333-010C	333,0	74	10	0,01
S45M-0333-015C	333,0	74	15	0,02
S45M-0333-020C	333,0	74	20	0,02
S45M-0333-025C	333,0	74	25	0,03
S45M-0338-006C	337,5	75	6	0,01
S45M-0338-010C	337,5	75	10	0,01
S45M-0338-015C	337,5	75	15	0,02
S45M-0338-020C	337,5	75	20	0,02
S45M-0338-025C	337,5	75	25	0,03
S45M-0342-006C	342,0	76	6	0,01
S45M-0342-010C	342,0	76	10	0,01
S45M-0342-015C	342,0	76	15	0,02
S45M-0342-020C	342,0	76	20	0,02
S45M-0342-025C	342,0	76	25	0,03
S45M-0351-006C	351,0	78	6	0,01
S45M-0351-010C	351,0	78	10	0,01
S45M-0351-015C	351,0	78	15	0,02
S45M-0351-020C	351,0	78	20	0,02
S45M-0351-025C	351,0	78	25	0,03
S45M-0360-006C	360,0	80	6	0,01
S45M-0360-010C	360,0	80	10	0,01
S45M-0360-015C	360,0	80	15	0,02
S45M-0360-020C	360,0	80	20	0,02
S45M-0360-025C	360,0	80	25	0,03
S45M-0369-006C	369,0	82	6	0,01
S45M-0369-010C	369,0	82	10	0,01
S45M-0369-015C	369,0	82	15	0,02
S45M-0369-020C	369,0	82	20	0,02
S45M-0369-025C	369,0	82	25	0,03
S45M-0382-006C	382,5	85	6	0,01
S45M-0382-010C	382,5	85	10	0,01
S45M-0382-015C	382,5	85	15	0,02
S45M-0382-020C	382,5	85	20	0,02
S45M-0382-025C	382,5	85	25	0,03
S45M-0387-006C	387,0	86	6	0,01
S45M-0387-010C	387,0	86	10	0,01
S45M-0387-015C	387,0	86	15	0,02
S45M-0387-020C	387,0	86	20	0,02
S45M-0387-025C	387,0	86	25	0,03
S45M-0396-006C	396,0	88	6	0,01
S45M-0396-010C	396,0	88	10	0,01
S45M-0396-015C	396,0	88	15	0,02
S45M-0396-020C	396,0	88	20	0,02
S45M-0396-025C	396,0	88	25	0,03
S45M-0414-006C	414,0	92	6	0,01
S45M-0414-010C	414,0	92	10	0,02
S45M-0414-015C	414,0	92	15	0,03
S45M-0414-020C	414,0	92	20	0,04
S45M-0414-025C	414,0	92	25	0,05

S4,5M				
Code	Lp mm	Nb dents	lg mm	Masse kg
S45M-0437-006C	436,5	97	6	0,01
S45M-0437-010C	436,5	97	10	0,02
S45M-0437-015C	436,5	97	15	0,03
S45M-0437-020C	436,5	97	20	0,04
S45M-0437-025C	436,5	97	25	0,05
S45M-0450-006C	450,0	100	6	0,01
S45M-0450-010C	450,0	100	10	0,02
S45M-0450-015C	450,0	100	15	0,03
S45M-0450-020C	450,0	100	20	0,04
S45M-0450-025C	450,0	100	25	0,05
S45M-0504-006C	504,0	112	6	0,01
S45M-0504-010C	504,0	112	10	0,02
S45M-0504-015C	504,0	112	15	0,03
S45M-0504-020C	504,0	112	20	0,04
S45M-0504-025C	504,0	112	25	0,05
S45M-0558-006C	558,0	124	6	0,01
S45M-0558-010C	558,0	124	10	0,02
S45M-0558-015C	558,0	124	15	0,03
S45M-0558-020C	558,0	124	20	0,04
S45M-0558-025C	558,0	124	25	0,05
S45M-0563-006C	562,5	125	6	0,01
S45M-0563-010C	562,5	125	10	0,02
S45M-0563-015C	562,5	125	15	0,03
S45M-0563-020C	562,5	125	20	0,04
S45M-0563-025C	562,5	125	25	0,05
S45M-0630-006C	630,0	140	6	0,01
S45M-0630-010C	630,0	140	10	0,02
S45M-0630-015C	630,0	140	15	0,03
S45M-0630-020C	630,0	140	20	0,04
S45M-0630-025C	630,0	140	25	0,05
S45M-0653-006C	652,5	145	6	0,01
S45M-0653-010C	652,5	145	10	0,02
S45M-0653-015C	652,5	145	15	0,03
S45M-0653-020C	652,5	145	20	0,04
S45M-0653-025C	652,5	145	25	0,05
S45M-0675-006C	675,0	150	6	0,02
S45M-0675-010C	675,0	150	10	0,03
S45M-0675-015C	675,0	150	15	0,05
S45M-0675-020C	675,0	150	20	0,06
S45M-0675-025C	675,0	150	25	0,08
S45M-0711-006C	711,0	158	6	0,02
S45M-0711-010C	711,0	158	10	0,03
S45M-0711-015C	711,0	158	15	0,05
S45M-0711-020C	711,0	158	20	0,06
S45M-0711-025C	711,0	158	25	0,08
S45M-0801-006C	801,0	178	6	0,02
S45M-0801-010C	801,0	178	10	0,03
S45M-0801-015C	801,0	178	15	0,05
S45M-0801-020C	801,0	178	20	0,06
S45M-0801-025C	801,0	178	25	0,08
S45M-0864-006C	864,0	192	6	0,02
S45M-0864-010C	864,0	192	10	0,03
S45M-0864-015C	864,0	192	15	0,05
S45M-0864-020C	864,0	192	20	0,06
S45M-0864-025C	864,0	192	25	0,08



Material : Neoprene.
Do not hesitate to contact us for other dimensions, materials, ...

Rubber synchronous belts STD S5M

Courroies synchrones néoprène STD
Pas SUPER TORQUE

STOCK AND PRICES
ON ITAFRAN.COM

S4,5M				
Code	Lp mm	Nb dents	lg mm	Masse kg
S45M-0905-006C	904,5	201	6	0,02
S45M-0905-010C	904,5	201	10	0,03
S45M-0905-015C	904,5	201	15	0,05
S45M-0905-020C	904,5	201	20	0,06
S45M-0905-025C	904,5	201	25	0,08
S45M-0932-006C	931,5	207	6	0,02
S45M-0932-010C	931,5	207	10	0,04
S45M-0932-015C	931,5	207	15	0,06
S45M-0932-020C	931,5	207	20	0,08
S45M-0932-025C	931,5	207	25	0,10

S5M				
Code	Lp mm	Nb dents	lg mm	Masse kg
S5M-0150-010C	150	30	10	0,01
S5M-0150-015C	150	30	15	0,02
S5M-0150-020C	150	30	20	0,02
S5M-0150-025C	150	30	25	0,03
S5M-0200-010C	200	40	10	0,01
S5M-0200-015C	200	40	15	0,02
S5M-0200-020C	200	40	20	0,02
S5M-0200-025C	200	40	25	0,03
S5M-0225-010C	225	45	10	0,01
S5M-0225-015C	225	45	15	0,02
S5M-0225-020C	225	45	20	0,02
S5M-0225-025C	225	45	25	0,03
S5M-0250-010C	250	50	10	0,01
S5M-0250-015C	250	50	15	0,02
S5M-0250-020C	250	50	20	0,02
S5M-0250-025C	250	50	25	0,03
S5M-0255-010C	255	51	10	0,01
S5M-0255-015C	255	51	15	0,02
S5M-0255-020C	255	51	20	0,02
S5M-0255-025C	255	51	25	0,03
S5M-0265-010C	265	53	10	0,01
S5M-0265-015C	265	53	15	0,02
S5M-0265-020C	265	53	20	0,02
S5M-0265-025C	265	53	25	0,03
S5M-0285-010C	285	57	10	0,01
S5M-0285-0				

**Rubber synchronous belts STD
S5M**
Courroies synchrones néoprène STD
Pas SUPER TORQUE



Matière : Néoprène.
N'hésitez pas à nous consulter pour d'autres dimensions, matières, etc...

STOCK ET PRIX
SUR ITAFRAN.COM

S5M				
Code	Lp mm	Nb dents	lg mm	Masse kg
S5M-0575-010C	575	115	10	0,02
S5M-0575-015C	575	115	15	0,03
S5M-0575-020C	575	115	20	0,04
S5M-0575-025C	575	115	25	0,05
S5M-0600-010C	600	120	10	0,02
S5M-0600-015C	600	120	15	0,03
S5M-0600-020C	600	120	20	0,04
S5M-0600-025C	600	120	25	0,05
S5M-0625-010C	625	125	10	0,02
S5M-0625-015C	625	125	15	0,03
S5M-0625-020C	625	125	20	0,04
S5M-0625-025C	625	125	25	0,05
S5M-0635-010C	635	127	10	0,02
S5M-0635-015C	635	127	15	0,03
S5M-0635-020C	635	127	20	0,04
S5M-0635-025C	635	127	25	0,05
S5M-0650-010C	650	130	10	0,02
S5M-0650-015C	650	130	15	0,03
S5M-0650-020C	650	130	20	0,04
S5M-0650-025C	650	130	25	0,05
S5M-0665-010C	665	133	10	0,02
S5M-0665-015C	665	133	15	0,03
S5M-0665-020C	665	133	20	0,04
S5M-0665-025C	665	133	25	0,05
S5M-0670-010C	670	134	10	0,02
S5M-0670-015C	670	134	15	0,03
S5M-0670-020C	670	134	20	0,04
S5M-0670-025C	670	134	25	0,05
S5M-0675-010C	675	135	10	0,02
S5M-0675-015C	675	135	15	0,03
S5M-0675-020C	675	135	20	0,04
S5M-0675-025C	675	135	25	0,05
S5M-0700-010C	700	140	10	0,02
S5M-0700-015C	700	140	15	0,03
S5M-0700-020C	700	140	20	0,04
S5M-0700-025C	700	140	25	0,05
S5M-0750-010C	750	150	10	0,03
S5M-0750-015C	750	150	15	0,05
S5M-0750-020C	750	150	20	0,06
S5M-0750-025C	750	150	25	0,08
S5M-0765-010C	765	153	10	0,03
S5M-0765-015C	765	153	15	0,05
S5M-0765-020C	765	153	20	0,06
S5M-0765-025C	765	153	25	0,08
S5M-0780-010C	780	156	10	0,03
S5M-0780-015C	780	156	15	0,05
S5M-0780-020C	780	156	20	0,06
S5M-0780-025C	780	156	25	0,08
S5M-0800-010C	800	160	10	0,03
S5M-0800-015C	800	160	15	0,05
S5M-0800-020C	800	160	20	0,06
S5M-0800-025C	800	160	25	0,08
S5M-0810-010C	810	162	10	0,03
S5M-0810-015C	810	162	15	0,05
S5M-0810-020C	810	162	20	0,06
S5M-0810-025C	810	162	25	0,08

S5M				
Code	Lp mm	Nb dents	lg mm	Masse kg
S5M-0825-010C	825	165	10	0,03
S5M-0825-015C	825	165	15	0,05
S5M-0825-020C	825	165	20	0,06
S5M-0825-025C	825	165	25	0,08
S5M-0830-010C	830	166	10	0,03
S5M-0830-015C	830	166	15	0,05
S5M-0830-020C	830	166	20	0,06
S5M-0830-025C	830	166	25	0,08
S5M-0850-010C	850	170	10	0,03
S5M-0850-015C	850	170	15	0,05
S5M-0850-020C	850	170	20	0,06
S5M-0850-025C	850	170	25	0,08
S5M-0890-010C	890	178	10	0,03
S5M-0890-015C	890	178	15	0,05
S5M-0890-020C	890	178	20	0,06
S5M-0890-025C	890	178	25	0,08
S5M-0900-010C	900	180	10	0,03
S5M-0900-015C	900	180	15	0,05
S5M-0900-020C	900	180	20	0,06
S5M-0900-025C	900	180	25	0,08
S5M-0950-010C	950	190	10	0,03
S5M-0950-015C	950	190	15	0,05
S5M-0950-020C	950	190	20	0,06
S5M-0950-025C	950	190	25	0,08
S5M-0975-010C	975	195	10	0,03
S5M-0975-015C	975	195	15	0,05
S5M-0975-020C	975	195	20	0,06
S5M-0975-025C	975	195	25	0,08
S5M-1000-010C	1000	200	10	0,03
S5M-1000-015C	1000	200	15	0,05
S5M-1000-020C	1000	200	20	0,06
S5M-1000-025C	1000	200	25	0,08
S5M-1050-010C	1050	210	10	0,04
S5M-1050-015C	1050	210	15	0,06
S5M-1050-020C	1050	210	20	0,08
S5M-1050-025C	1050	210	25	0,10
S5M-1100-010C	1100	220	10	0,04
S5M-1100-015C	1100	220	15	0,06
S5M-1100-020C	1100	220	20	0,08
S5M-1100-025C	1100	220	25	0,10
S5M-1125-010C	1125	225	10	0,04
S5M-1125-015C	1125	225	15	0,06
S5M-1125-020C	1125	225	20	0,08
S5M-1125-025C	1125	225	25	0,10
S5M-1145-010C	1145	229	10	0,04
S5M-1145-015C	1145	229	15	0,06
S5M-1145-020C	1145	229	20	0,08
S5M-1145-025C	1145	229	25	0,10
S5M-1195-010C	1195	239	10	0,04
S5M-1195-015C	1195	239	15	0,06
S5M-1195-020C	1195	239	20	0,08
S5M-1195-025C	1195	239	25	0,10
S5M-1225-010C	1225	245	10	0,04
S5M-1225-015C	1225	245	15	0,06
S5M-1225-020C	1225	245	20	0,08
S5M-1225-025C	1225	245	25	0,10

S5M				
Code	Lp mm	Nb dents	lg mm	Masse kg
S5M-1270-010C	1270	254	10	0,04
S5M-1270-015C	1270	254	15	0,06
S5M-1270-020C	1270	254	20	0,08
S5M-1270-025C	1270	254	25	0,10
S5M-1350-010C	1350	270	10	0,05
S5M-1350-015C	1350	270	15	0,08
S5M-1350-020C	1350	270	20	0,10
S5M-1350-025C	1350	270	25	0,13
S5M-1420-010C	1420	284	10	0,05
S5M-1420-015C	1420	284	15	0,08
S5M-1420-020C	1420	284	20	0,10
S5M-1420-025C	1420	284	25	0,13
S5M-1800-010C	1800	360	10	0,06
S5M-1800-015C	1800	360	15	0,09
S5M-1800-020C	1800	360	20	0,12
S5M-1800-025C	1800	360	25	0,15
S5M-2000-010C	2000	400	10	0,07
S5M-2000-015C	2000	400	15	0,11
S5M-2000-020C	2000	400	20	0,14
S5M-2000-025C	2000	400	25	0,18
S5M-4000-010C	4000	800	10	0,14
S5M-4000-015C	4000	800	15	0,21
S5M-4000-020C	4000	800	20	0,28
S5M-4000-025C	4000	800	25	0,35



Material : Neoprene.
Do not hesitate to contact us for other dimensions, materials, ...

**Rubber synchronous belts STD
S8M**
Courroies synchrones néoprène STD
Pas SUPER TORQUE

STOCK AND PRICES
ON ITAFRAN.COM

S8M				
Code	Lp mm	Nb dents	lg mm	Masse kg
S8M-0376-015C	376	47	15	0,03
S8M-0376-020C	376	47	20	0,04
S8M-0376-025C	376	47	25	0,05
S8M-0376-030C	376	47	30	0,06
S8M-0376-040C	376	47	40	0,08
S8M-0376-050C	376	47	50	0,10
S8M-0376-060C	376	47	60	0,12
S8M-0376-085C	376	47	85	0,17
S8M-0384-015C	384	48	15	0,03
S8M-0384-020C	384	48	20	0,04
S8M-0384-025C	384	48	25	0,05
S8M-0384-030C	384	48	30	0,06
S8M-0384-040C	384	48	40	0,08
S8M-0384-050C	384	48	50	0,10
S8M-0384-060C	384	48	60	0,12
S8M-0384-085C	384	48	85	0,17
S8M-0392-015C	392	49	15	0,03
S8M-0392-020C	392	49	20	0,04
S8M-0392-025C	392	49	25	0,05
S8M-0392-030C	392	49	30	0,06
S8M-0392-040C	392	49	40	0,08
S8M-0392-050C	392	49	50	0,10
S8M-0392-060C	392	49	60	0,12
S8M-0392-085C	392	49	85	0,17
S8M-0440-015C	440	55	15	0,03
S8M-0440-020C	440	55	20	0,04
S8M-0440-025C	440	55	25	0,05
S8M-0440-030C	440	55	30	0,06
S8M-0440-040C	440	55	40	0,08
S8M-0440-050C	440	55	50	0,10
S8M-0440-060C	440	55	60	0,12
S8M-0440-085C	440	55	85	0,17
S8M-0480-015C	480	60	15	0,05
S8M-0480-020C	480	60	20	0,06
S8M-0480-025C	480	60	25	0,08
S8M-0480-030C	480	60	30	0,09
S8M-0480-040C	480	60	40	0,12
S8M-0480-050C	480	60	50	0,15
S8M-0480-060C	480	60	60	0,18
S8M-0480-085C	480	60	85	0,26
S8M-0496-015C	496	62	15	0,05
S8M-0496-020C	496	62	20	0,06
S8M-0496-025C	496	62	25	0,08
S8M-0496-030C	496	62	30	0,09
S8M-0496-040C	496	62	40	0,12
S8M-0496-050C	496	62	50	0,15
S8M-0496-060C	496	62	60	0,18
S8M-0496-085C	496	62	85	0,26
S8M-0512-015C	512	64	15	0,05
S8M-0512-020C	512	64	20	0,06
S8M-0512-025C	512	64	25	0,08
S8M-0512-030C	512	64	30	0,09
S8M-0512-040C	512	64	40	0,12
S8M-0512-050C	512	64	50	0,15
S8M-0512-060C	512	64	60	0,18
S8M-0512-085C	512	64	85	0,26

S8M				
Code	Lp mm	Nb dents	lg mm	Masse kg
S8M-0520-015C	520	65	15	0,05
S8M-0520-020C	520	65	20	0,06
S8M-0520-025C	520	65	25	0,08
S8M-0520-030C	520	65	30	0,09
S8M-0520-040C	520	65	40	0,12
S8M-0520-050C	520	65	50	0,15
S8M-0520-060C	520	65	60	0,18
S8M-0520-085C	520	65	85	0,26
S8M-0528-015C	528	66	15	0,05
S8M-0528-020C	528	66	20	0,06
S8M-0528-025C	528	66	25	0,08
S8M-0528-030C	528	66	30	0,09
S8M-0528-040C	528	66	40	0,12
S8M-0528-050C	528	66	50	0,15
S8M-0528-060C	528	66	60	0,18
S8M-0528-085C	528	66	85	0,26
S8M-0536-015C	536	67		

Rubber synchronous belts STD S8M

Courroies synchrones néoprène STD Pas SUPER TORQUE



Matière : Néoprène.
N'hésitez pas à nous consulter pour d'autres dimensions, matières, etc...

STOCK ET PRIX
SUR ITAFRAN.COM

S8M				
Code	Lp mm	Nb dents	lg mm	Masse kg
S8M-0736-015C	736	92	15	--
S8M-0736-020C	736	92	20	0,08
S8M-0736-025C	736	92	25	--
S8M-0736-030C	736	92	30	0,12
S8M-0736-040C	736	92	40	--
S8M-0736-050C	736	92	50	0,20
S8M-0736-060C	736	92	60	--
S8M-0736-085C	736	92	85	0,34
S8M-0752-015C	752	94	15	--
S8M-0752-020C	752	94	20	--
S8M-0752-025C	752	94	25	--
S8M-0752-030C	752	94	30	--
S8M-0752-040C	752	94	40	--
S8M-0752-050C	752	94	50	--
S8M-0752-060C	752	94	60	--
S8M-0752-085C	752	94	85	--
S8M-0760-015C	760	95	15	0,06
S8M-0760-020C	760	95	20	0,08
S8M-0760-025C	760	95	25	0,10
S8M-0760-030C	760	95	30	0,12
S8M-0760-040C	760	95	40	0,16
S8M-0760-050C	760	95	50	0,20
S8M-0760-060C	760	95	60	0,24
S8M-0760-085C	760	95	85	0,34
S8M-0768-015C	768	96	15	0,06
S8M-0768-020C	768	96	20	0,08
S8M-0768-025C	768	96	25	0,10
S8M-0768-030C	768	96	30	0,12
S8M-0768-040C	768	96	40	0,16
S8M-0768-050C	768	96	50	0,20
S8M-0768-060C	768	96	60	0,24
S8M-0768-085C	768	96	85	0,34
S8M-0784-015C	784	98	15	0,06
S8M-0784-020C	784	98	20	0,08
S8M-0784-025C	784	98	25	0,10
S8M-0784-030C	784	98	30	0,12
S8M-0784-040C	784	98	40	0,16
S8M-0784-050C	784	98	50	0,20
S8M-0784-060C	784	98	60	0,24
S8M-0784-085C	784	98	85	0,34
S8M-0800-015C	800	100	15	0,06
S8M-0800-020C	800	100	20	0,08
S8M-0800-025C	800	100	25	0,10
S8M-0800-030C	800	100	30	0,12
S8M-0800-040C	800	100	40	0,16
S8M-0800-050C	800	100	50	0,20
S8M-0800-060C	800	100	60	0,24
S8M-0800-085C	800	100	85	0,34
S8M-0824-015C	824	103	15	0,08
S8M-0824-020C	824	103	20	0,10
S8M-0824-025C	824	103	25	0,13
S8M-0824-030C	824	103	30	0,15
S8M-0824-040C	824	103	40	0,20
S8M-0824-050C	824	103	50	0,25
S8M-0824-060C	824	103	60	0,30
S8M-0824-085C	824	103	85	0,43

S8M				
Code	Lp mm	Nb dents	lg mm	Masse kg
S8M-0840-015C	840	105	15	0,08
S8M-0840-020C	840	105	20	0,10
S8M-0840-025C	840	105	25	0,13
S8M-0840-030C	840	105	30	0,15
S8M-0840-040C	840	105	40	0,20
S8M-0840-050C	840	105	50	0,25
S8M-0840-060C	840	105	60	0,30
S8M-0840-085C	840	105	85	0,43
S8M-0848-015C	848	106	15	0,08
S8M-0848-020C	848	106	20	0,10
S8M-0848-025C	848	106	25	0,13
S8M-0848-030C	848	106	30	0,15
S8M-0848-040C	848	106	40	0,20
S8M-0848-050C	848	106	50	0,25
S8M-0848-060C	848	106	60	0,30
S8M-0848-085C	848	106	85	0,43
S8M-0864-015C	864	108	15	0,08
S8M-0864-020C	864	108	20	0,10
S8M-0864-025C	864	108	25	0,13
S8M-0864-030C	864	108	30	0,15
S8M-0864-040C	864	108	40	0,20
S8M-0864-050C	864	108	50	0,25
S8M-0864-060C	864	108	60	0,30
S8M-0864-085C	864	108	85	0,43
S8M-0872-015C	872	109	15	0,08
S8M-0872-020C	872	109	20	0,10
S8M-0872-025C	872	109	25	0,13
S8M-0872-030C	872	109	30	0,15
S8M-0872-040C	872	109	40	0,20
S8M-0872-050C	872	109	50	0,25
S8M-0872-060C	872	109	60	0,30
S8M-0872-085C	872	109	85	0,43
S8M-0880-015C	880	110	15	0,08
S8M-0880-020C	880	110	20	0,10
S8M-0880-025C	880	110	25	0,13
S8M-0880-030C	880	110	30	0,15
S8M-0880-040C	880	110	40	0,20
S8M-0880-050C	880	110	50	0,25
S8M-0880-060C	880	110	60	0,30
S8M-0880-085C	880	110	85	0,43
S8M-0888-015C	888	111	15	0,08
S8M-0888-020C	888	111	20	0,10
S8M-0888-025C	888	111	25	0,13
S8M-0888-030C	888	111	30	0,15
S8M-0888-040C	888	111	40	0,20
S8M-0888-050C	888	111	50	0,25
S8M-0888-060C	888	111	60	0,30
S8M-0888-085C	888	111	85	--
S8M-0896-015C	896	112	15	0,08
S8M-0896-020C	896	112	20	0,10
S8M-0896-025C	896	112	25	0,13
S8M-0896-030C	896	112	30	0,15
S8M-0896-040C	896	112	40	0,20
S8M-0896-050C	896	112	50	0,25
S8M-0896-060C	896	112	60	0,30
S8M-0896-085C	896	112	85	0,43

S8M				
Code	Lp mm	Nb dents	lg mm	Masse kg
S8M-0912-015C	912	114	15	0,08
S8M-0912-020C	912	114	20	0,10
S8M-0912-025C	912	114	25	0,13
S8M-0912-030C	912	114	30	0,15
S8M-0912-040C	912	114	40	0,20
S8M-0912-050C	912	114	50	0,25
S8M-0912-060C	912	114	60	0,30
S8M-0912-085C	912	114	85	0,43
S8M-0920-015C	920	115	15	0,08
S8M-0920-020C	920	115	20	0,10
S8M-0920-025C	920	115	25	0,13
S8M-0920-030C	920	115	30	0,15
S8M-0920-040C	920	115	40	0,20
S8M-0920-050C	920	115	50	0,25
S8M-0920-060C	920	115	60	0,30
S8M-0920-085C	920	115	85	0,43
S8M-0928-015C	928	116	15	0,08
S8M-0928-020C	928	116	20	0,10
S8M-0928-025C	928	116	25	0,13
S8M-0928-030C	928	116	30	0,15
S8M-0928-040C	928	116	40	0,20
S8M-0928-050C	928	116	50	0,25
S8M-0928-060C	928	116	60	--
S8M-0928-085C	928	116	85	--
S8M-0944-015C	944	118	15	0,08
S8M-0944-020C	944	118	20	0,10
S8M-0944-025C	944	118	25	0,13
S8M-0944-030C	944	118	30	0,15
S8M-0944-040C	944	118	40	0,20
S8M-0944-050C	944	118	50	0,25
S8M-0944-060C	944	118	60	0,30
S8M-0944-085C	944	118	85	0,43
S8M-0960-015C	960	120	15	0,08
S8M-0960-020C	960	120	20	0,10
S8M-0960-025C	960	120	25	0,13
S8M-0960-030C	960	120	30	0,15
S8M-0960-040C	960	120	40	0,20
S8M-0960-050C	960	120	50	0,25
S8M-0960-060C	960	120	60	0,30
S8M-0960-085C	960	120	85	0,43
S8M-0976-015C	976	122	15	0,08
S8M-0976-020C	976	122	20	0,10
S8M-0976-025C	976	122	25	0,13
S8M-0976-030C	976	122	30	0,15
S8M-0976-040C	976	122	40	0,20
S8M-0976-050C	976	122	50	0,25
S8M-0976-060C	976	122	60	0,30
S8M-0976-085C	976	122	85	0,43
S8M-0984-015C	984	123	15	0,08
S8M-0984-020C	984	123	20	0,10
S8M-0984-025C	984	123	25	0,13
S8M-0984-030C	984	123	30	0,15
S8M-0984-040C	984	123	40	0,20
S8M-0984-050C	984	123	50	0,25
S8M-0984-060C	984	123	60	0,30
S8M-0984-085C	984	123	85	0,43



Material : Neoprene.
Do not hesitate to contact us for other dimensions, materials, ...

Rubber synchronous belts STD S8M

Courroies synchrones néoprène STD Pas SUPER TORQUE

STOCK AND PRICES
ON ITAFRAN.COM

S8M				
Code	Lp mm	Nb dents	lg mm	Masse kg
S8M-0992-015C	992	124	15	0,08
S8M-0992-020C	992	124	20	0,10
S8M-0992-025C	992	124	25	0,13
S8M-0992-030C	992	124	30	0,15
S8M-0992-040C	992	124	40	0,20
S8M-0992-050C	992	124	50	0,25
S8M-0992-060C	992	124	60	0,30
S8M-0992-085C	992	124	85	0,43
S8M-1000-015C	1000	125	15	0,09
S8M-1000-020C	1000	125	20	0,12
S8M-1000-025C	1000	125	25	0,15
S8M-1000-030C	1000	125	30	0,18
S8M-1000-040C	1000	125	40	0,24
S8M-1000-050C	1000	125	50	0,30
S8M-1000-060C	1000	125	60	0,36
S8M-1000-085C	1000	125	85	0,51
S8M-1024-015C	1024	128	15	0,09
S8M-1024-020C	1024	128	20	0,12
S8M-1024-025C	1024	128	25	0,15
S8M-1024-030C	1024	128	30	0,18
S8M-1024-040C	1024	128	40	0,24
S8M-1024-050C	1024	128	50	0,30
S8M-1024-085C	1024	128	85	0,51
S8M-1032-015C	1032	129	15	0,09
S8M-1032-020C	1032	129	20	0,12
S8M-1032-025C	1032	129	25	0,15
S8M-1032-030C	1032	129	30	0,18
S8M-1032-040C	1032	129	40	0,24
S8M-1032-050C	1032	129	50	0,30
S8M-1032-060C	1032	129	60	0,36
S8M-1032-085C	1032	129	85	0,51
S8M-1040-015C	1040	130	15	0,09
S8M-1040-020C	1040	130	20	0,12
S8M-1040-025C	1040	130	25	0,15
S8M-1040-030C	1040	130	30	0,18
S8M-1040-040C	1040	130	40	0,24
S8M-1040-050C	1040	130	50	0,30
S8M-1040-060C	1040	130	60	0,36
S8M-1040-085C	1040	130	85	0,51
S8M-1056-015C	1056	132	15	0,09
S8M-1056-020C	1056	132	20	0,12
S8M-1056-025C	1056	132	25	0,15
S8M-1056-030C</				

**Rubber synchronous belts STD
S8M**
Courroies synchrones néoprène STD
Pas SUPER TORQUE



Matière : Néoprène.
N'hésitez pas à nous consulter pour d'autres dimensions, matières, etc...

STOCK ET PRIX
SUR ITAFRAN.COM

S8M				
Code	Lp mm	Nb dents	lg mm	Masse kg
S8M-1216-020C	1216	152	20	0,14
S8M-1216-025C	1216	152	25	0,18
S8M-1216-030C	1216	152	30	0,21
S8M-1216-040C	1216	152	40	0,28
S8M-1216-050C	1216	152	50	0,35
S8M-1216-060C	1216	152	60	0,42
S8M-1216-085C	1216	152	85	0,60
S8M-1224-015C	1224	153	15	0,11
S8M-1224-020C	1224	153	20	0,14
S8M-1224-025C	1224	153	25	0,18
S8M-1224-030C	1224	153	30	0,21
S8M-1224-040C	1224	153	40	0,28
S8M-1224-050C	1224	153	50	0,35
S8M-1224-060C	1224	153	60	0,42
S8M-1224-085C	1224	153	85	0,60
S8M-1240-015C	1240	155	15	0,11
S8M-1240-020C	1240	155	20	0,14
S8M-1240-025C	1240	155	25	0,18
S8M-1240-030C	1240	155	30	0,21
S8M-1240-040C	1240	155	40	0,28
S8M-1240-050C	1240	155	50	0,35
S8M-1240-060C	1240	155	60	0,42
S8M-1240-085C	1240	155	85	0,60
S8M-1248-015C	1248	156	15	0,11
S8M-1248-020C	1248	156	20	0,14
S8M-1248-025C	1248	156	25	0,18
S8M-1248-030C	1248	156	30	0,21
S8M-1248-040C	1248	156	40	0,28
S8M-1248-050C	1248	156	50	0,35
S8M-1248-060C	1248	156	60	0,42
S8M-1248-085C	1248	156	85	0,60
S8M-1256-015C	1256	157	15	0,11
S8M-1256-020C	1256	157	20	0,14
S8M-1256-025C	1256	157	25	0,18
S8M-1256-030C	1256	157	30	0,21
S8M-1256-040C	1256	157	40	0,28
S8M-1256-050C	1256	157	50	0,35
S8M-1256-060C	1256	157	60	0,42
S8M-1256-085C	1256	157	85	0,60
S8M-1264-015C	1264	158	15	0,11
S8M-1264-020C	1264	158	20	0,14
S8M-1264-025C	1264	158	25	0,18
S8M-1264-030C	1264	158	30	0,21
S8M-1264-040C	1264	158	40	0,28
S8M-1264-050C	1264	158	50	0,35
S8M-1264-060C	1264	158	60	0,42
S8M-1264-085C	1264	158	85	0,60
S8M-1272-015C	1272	159	15	0,11
S8M-1272-020C	1272	159	20	0,14
S8M-1272-025C	1272	159	25	0,18
S8M-1272-030C	1272	159	30	0,21
S8M-1272-040C	1272	159	40	0,28
S8M-1272-050C	1272	159	50	0,35
S8M-1272-060C	1272	159	60	0,42
S8M-1272-085C	1272	159	85	--
S8M-1280-015C	1280	160	15	0,11

S8M				
Code	Lp mm	Nb dents	lg mm	Masse kg
S8M-1280-020C	1280	160	20	0,14
S8M-1280-025C	1280	160	25	0,18
S8M-1280-030C	1280	160	30	0,21
S8M-1280-040C	1280	160	40	0,28
S8M-1280-050C	1280	160	50	0,35
S8M-1280-060C	1280	160	60	0,42
S8M-1280-085C	1280	160	85	0,60
S8M-1296-015C	1296	162	15	0,11
S8M-1296-020C	1296	162	20	0,14
S8M-1296-025C	1296	162	25	0,18
S8M-1296-030C	1296	162	30	0,21
S8M-1296-040C	1296	162	40	0,28
S8M-1296-050C	1296	162	50	0,35
S8M-1296-060C	1296	162	60	0,42
S8M-1296-085C	1296	162	85	0,60
S8M-1304-015C	1304	163	15	0,11
S8M-1304-020C	1304	163	20	0,14
S8M-1304-025C	1304	163	25	0,18
S8M-1304-030C	1304	163	30	0,21
S8M-1304-040C	1304	163	40	0,28
S8M-1304-050C	1304	163	50	0,35
S8M-1304-060C	1304	163	60	0,42
S8M-1304-085C	1304	163	85	0,60
S8M-1312-015C	1312	164	15	0,11
S8M-1312-020C	1312	164	20	0,14
S8M-1312-025C	1312	164	25	0,18
S8M-1312-030C	1312	164	30	0,21
S8M-1312-040C	1312	164	40	0,28
S8M-1312-050C	1312	164	50	0,35
S8M-1312-060C	1312	164	60	0,42
S8M-1312-085C	1312	164	85	0,60
S8M-1320-015C	1320	165	15	0,11
S8M-1320-020C	1320	165	20	0,14
S8M-1320-025C	1320	165	25	0,18
S8M-1320-030C	1320	165	30	0,21
S8M-1320-040C	1320	165	40	0,28
S8M-1320-050C	1320	165	50	0,35
S8M-1320-060C	1320	165	60	0,42
S8M-1320-085C	1320	165	85	0,60
S8M-1344-015C	1344	168	15	0,11
S8M-1344-020C	1344	168	20	0,14
S8M-1344-025C	1344	168	25	0,18
S8M-1344-030C	1344	168	30	0,21
S8M-1344-040C	1344	168	40	0,28
S8M-1344-050C	1344	168	50	0,35
S8M-1344-060C	1344	168	60	0,42
S8M-1344-085C	1344	168	85	0,60
S8M-1352-015C	1352	169	15	0,11
S8M-1352-020C	1352	169	20	0,14
S8M-1352-025C	1352	169	25	0,18
S8M-1352-030C	1352	169	30	0,21
S8M-1352-040C	1352	169	40	0,28
S8M-1352-050C	1352	169	50	0,35
S8M-1352-060C	1352	169	60	0,42
S8M-1352-085C	1352	169	85	0,60
S8M-1360-015C	1360	170	15	0,11

S8M				
Code	Lp mm	Nb dents	lg mm	Masse kg
S8M-1360-020C	1360	170	20	0,14
S8M-1360-025C	1360	170	25	0,18
S8M-1360-030C	1360	170	30	0,21
S8M-1360-040C	1360	170	40	0,28
S8M-1360-050C	1360	170	50	0,35
S8M-1360-060C	1360	170	60	0,42
S8M-1360-085C	1360	170	85	0,60
S8M-1384-015C	1384	173	15	0,12
S8M-1384-020C	1384	173	20	0,16
S8M-1384-025C	1384	173	25	0,20
S8M-1384-030C	1384	173	30	0,24
S8M-1384-040C	1384	173	40	0,32
S8M-1384-050C	1384	173	50	0,40
S8M-1384-060C	1384	173	60	0,48
S8M-1384-085C	1384	173	85	0,68
S8M-1392-015C	1392	174	15	0,12
S8M-1392-020C	1392	174	20	0,16
S8M-1392-025C	1392	174	25	0,20
S8M-1392-030C	1392	174	30	0,24
S8M-1392-040C	1392	174	40	0,32
S8M-1392-050C	1392	174	50	0,40
S8M-1392-060C	1392	174	60	0,48
S8M-1392-085C	1392	174	85	0,68
S8M-1400-015C	1400	175	15	0,12
S8M-1400-020C	1400	175	20	0,16
S8M-1400-025C	1400	175	25	0,20
S8M-1400-030C	1400	175	30	0,24
S8M-1400-040C	1400	175	40	0,32
S8M-1400-050C	1400	175	50	0,40
S8M-1400-060C	1400	175	60	0,48
S8M-1400-085C	1400	175	85	0,68
S8M-1424-015C	1424	178	15	0,12
S8M-1424-020C	1424	178	20	0,16
S8M-1424-025C	1424	178	25	0,20
S8M-1424-030C	1424	178	30	0,24
S8M-1424-040C	1424	178	40	0,32
S8M-1424-050C	1424	178	50	0,40
S8M-1424-060C	1424	178	60	0,48
S8M-1424-085C	1424	178	85	0,68
S8M-1432-015C	1432	179	15	0,12
S8M-1432-020C	1432	179	20	0,16
S8M-1432-025C	1432	179	25	0,20
S8M-1432-030C	1432	179	30	0,24
S8M-1432-040C	1432	179	40	0,32
S8M-1432-050C	1432	179	50	0,40
S8M-1432-060C	1432	179	60	0,48
S8M-1432-085C	1432	179	85	0,68
S8M-1440-015C	1440	180	15	0,12
S8M-1440-020C	1440	180	20	0,16
S8M-1440-025C	1440	180	25	0,20
S8M-1440-030C	1440	180	30	0,24
S8M-1440-040C	1440	180	40	0,32
S8M-1440-050C	1440	180	50	0,40
S8M-1440-060C	1440	180	60	0,48
S8M-1440-085C	1440	180	85	0,68
S8M-1480-015C	1480	185	15	0,12



Material : Neoprene.
Do not hesitate to contact us for other dimensions, materials, ...

S8M				
Code	Lp mm	Nb dents	lg mm	Masse kg
S8M-1480-020C	1480	185	20	0,16
S8M-1480-025C	1480	185	25	0,20
S8M-1480-030C	1480	185	30	0,24
S8M-1480-040C	1480	185	40	0,32
S8M-1480-050C	1480	185	50	0,40
S8M-1480-060C	1480	185	60	0,48
S8M-1480-085C	1480	185	85	0,68
S8M-1512-015C	1512	189	15	0,12
S8M-1512-020C	1512	189	20	0,16
S8M-1512-025C	1512	189	25	0,20
S8M-1512-030C	1512	189	30	0,24
S8M-1512-040C	1512	189	40	0,32
S8M-1512-050C	1512	189	50	0,40
S8M-1512-060C	1512	189	60	0,48
S8M-1512-085C	1512	189	85	0,68
S8M-1520-015C	1520	190	15	0,12
S8M-1520-020C	1520	190	20	0,16
S8M-1520-025C	1520	190	25	0,20
S8M-1520-030C	1520	190	30	0,24
S8M-1520-040C	1520	190	40	0,32
S8M-1520-050C	1520	190	50	0,40
S8M-1520-060C	1520	190	60	0,48
S8M-1520-085C	1520	190	85	--
S8M-1528-015C	1528	191	15	0,12
S8M-1528-020C	1528	191	20	0,16
S8M-1528-025C	1528	191	25	0,20
S8M-1528-030C	1528	191	30	0,24
S8M-1528-040C	1528	191	40	0,32
S8M-1528-050C	1528	191	50	0,40
S8M-1528-060C	1528	191	60	0,48
S8M-1528-085C	1528	191	85	0,68
S8M-1536-015C	1536	192	15	0,12
S8M-1536-020C	1536	192	20	0,16
S8M-1536-025C	1536	192	25	0,20
S8M-1536-030C	1536	192	30	0,24
S8M-1536-040C	1536	192	40	0,32
S8M-1536-050C	1536	192	50	0,40
S8M-1536-060C	1536	192	60	0,48
S8M-1536-085C	1536	192	85	0,68
S8M-1544-015C	1544	193	15	0,12
S8M-1544-020C	1544	193	20	0,16
S8M-1544-025C	1544	193	25	0,2

**Rubber synchronous belts STD
S8M**
Courroies synchrones néoprène STD
Pas SUPER TORQUE



Matière : Néoprène.
N'hésitez pas à nous consulter pour d'autres dimensions, matières, etc...

STOCK ET PRIX
SUR ITAFRAN.COM

S8M				
Code	Lp mm	Nb dents	Ig mm	Masse kg
S8M-2024-020C	2024	253	20	0,22
S8M-2024-025C	2024	253	25	0,28
S8M-2024-030C	2024	253	30	0,33
S8M-2024-040C	2024	253	40	0,44
S8M-2024-050C	2024	253	50	0,55
S8M-2024-060C	2024	253	60	0,66
S8M-2024-085C	2024	253	85	0,94
S8M-2032-015C	2032	254	15	0,17
S8M-2032-020C	2032	254	20	0,22
S8M-2032-025C	2032	254	25	0,28
S8M-2032-030C	2032	254	30	0,33
S8M-2032-040C	2032	254	40	0,44
S8M-2032-050C	2032	254	50	0,55
S8M-2032-060C	2032	254	60	0,66
S8M-2032-085C	2032	254	85	0,94
S8M-2048-015C	2048	256	15	0,17
S8M-2048-020C	2048	256	20	0,22
S8M-2048-025C	2048	256	25	0,28
S8M-2048-030C	2048	256	30	0,33
S8M-2048-040C	2048	256	40	0,44
S8M-2048-050C	2048	256	50	0,55
S8M-2048-060C	2048	256	60	--
S8M-2048-085C	2048	256	85	--
S8M-2240-015C	2240	280	15	0,18
S8M-2240-020C	2240	280	20	0,24
S8M-2240-025C	2240	280	25	0,30
S8M-2240-030C	2240	280	30	0,36
S8M-2240-040C	2240	280	40	0,48
S8M-2240-050C	2240	280	50	0,60
S8M-2240-060C	2240	280	60	0,72
S8M-2240-085C	2240	280	85	1,02
S8M-2272-015C	2272	284	15	0,18
S8M-2272-020C	2272	284	20	0,24
S8M-2272-025C	2272	284	25	0,30
S8M-2272-030C	2272	284	30	0,36
S8M-2272-040C	2272	284	40	0,48
S8M-2272-050C	2272	284	50	0,60
S8M-2272-060C	2272	284	60	--
S8M-2272-085C	2272	284	85	--
S8M-2304-015C	2304	288	15	0,20
S8M-2304-020C	2304	288	20	0,26
S8M-2304-025C	2304	288	25	0,33
S8M-2304-030C	2304	288	30	0,39
S8M-2304-040C	2304	288	40	0,52
S8M-2304-050C	2304	288	50	0,65
S8M-2304-060C	2304	288	60	0,78
S8M-2304-085C	2304	288	85	1,11
S8M-2400-015C	2400	300	15	0,20
S8M-2400-020C	2400	300	20	0,26
S8M-2400-025C	2400	300	25	0,33
S8M-2400-030C	2400	300	30	0,39
S8M-2400-040C	2400	300	40	0,52
S8M-2400-050C	2400	300	50	0,65
S8M-2400-060C	2400	300	60	0,78
S8M-2400-085C	2400	300	85	1,11
S8M-2432-015C	2432	304	15	0,20

S8M				
Code	Lp mm	Nb dents	Ig mm	Masse kg
S8M-2432-020C	2432	304	20	0,26
S8M-2432-025C	2432	304	25	0,33
S8M-2432-030C	2432	304	30	0,39
S8M-2432-040C	2432	304	40	0,52
S8M-2432-050C	2432	304	50	0,65
S8M-2432-060C	2432	304	60	0,78
S8M-2432-085C	2432	304	85	1,11
S8M-2496-015C	2496	312	15	0,21
S8M-2496-020C	2496	312	20	0,28
S8M-2496-025C	2496	312	25	0,35
S8M-2496-030C	2496	312	30	0,42
S8M-2496-040C	2496	312	40	0,56
S8M-2496-050C	2496	312	50	0,70
S8M-2496-060C	2496	312	60	0,84
S8M-2496-085C	2496	312	85	1,19
S8M-2536-015C	2536	317	15	0,21
S8M-2536-020C	2536	317	20	0,28
S8M-2536-025C	2536	317	25	0,35
S8M-2536-030C	2536	317	30	0,42
S8M-2536-040C	2536	317	40	0,56
S8M-2536-050C	2536	317	50	0,70
S8M-2536-060C	2536	317	60	0,84
S8M-2536-085C	2536	317	85	1,19
S8M-2560-015C	2560	320	15	0,21
S8M-2560-020C	2560	320	20	0,28
S8M-2560-025C	2560	320	25	0,35
S8M-2560-030C	2560	320	30	0,42
S8M-2560-040C	2560	320	40	0,56
S8M-2560-050C	2560	320	50	0,70
S8M-2560-060C	2560	320	60	0,84
S8M-2560-085C	2560	320	85	1,19
S8M-2600-015C	2600	325	15	0,21
S8M-2600-020C	2600	325	20	0,28
S8M-2600-025C	2600	325	25	0,35
S8M-2600-030C	2600	325	30	0,42
S8M-2600-040C	2600	325	40	0,56
S8M-2600-050C	2600	325	50	0,70
S8M-2600-060C	2600	325	60	0,84
S8M-2600-085C	2600	325	85	1,19
S8M-2800-015C	2800	350	15	0,23
S8M-2800-020C	2800	350	20	0,30
S8M-2800-025C	2800	350	25	0,38
S8M-2800-030C	2800	350	30	0,45
S8M-2800-040C	2800	350	40	0,60
S8M-2800-050C	2800	350	50	0,75
S8M-2800-060C	2800	350	60	0,90
S8M-2800-085C	2800	350	85	1,28
S8M-2848-015C	2848	356	15	0,24
S8M-2848-020C	2848	356	20	0,32
S8M-2848-025C	2848	356	25	0,40
S8M-2848-030C	2848	356	30	0,48
S8M-2848-040C	2848	356	40	0,64
S8M-2848-050C	2848	356	50	0,80
S8M-2848-060C	2848	356	60	--
S8M-2848-085C	2848	356	85	--
S8M-2880-015C	2880	360	15	0,24

S8M				
Code	Lp mm	Nb dents	Ig mm	Masse kg
S8M-2880-020C	2880	360	20	0,32
S8M-2880-025C	2880	360	25	0,40
S8M-2880-030C	2880	360	30	0,48
S8M-2880-040C	2880	360	40	0,64
S8M-2880-050C	2880	360	50	0,80
S8M-2880-060C	2880	360	60	0,96
S8M-2880-085C	2880	360	85	--
S8M-3000-015C	3000	375	15	0,26
S8M-3000-020C	3000	375	20	0,34
S8M-3000-025C	3000	375	25	0,43
S8M-3000-030C	3000	375	30	0,51
S8M-3000-040C	3000	375	40	0,68
S8M-3000-050C	3000	375	50	0,85
S8M-3000-060C	3000	375	60	1,02
S8M-3000-085C	3000	375	85	1,45
S8M-3200-015C	3200	400	15	0,27
S8M-3200-020C	3200	400	20	0,36
S8M-3200-025C	3200	400	25	0,45
S8M-3200-030C	3200	400	30	0,54
S8M-3200-040C	3200	400	40	0,72
S8M-3200-050C	3200	400	50	0,90
S8M-3200-060C	3200	400	60	1,08
S8M-3200-085C	3200	400	85	1,53
S8M-3600-015C	3600	450	15	0,30
S8M-3600-020C	3600	450	20	0,40
S8M-3600-025C	3600	450	25	0,50
S8M-3600-030C	3600	450	30	0,60
S8M-3600-040C	3600	450	40	0,80
S8M-3600-050C	3600	450	50	1,00
S8M-3600-060C	3600	450	60	1,20
S8M-3600-085C	3600	450	85	1,70
S8M-3680-015C	3680	460	15	0,30
S8M-3680-020C	3680	460	20	0,40
S8M-3680-025C	3680	460	25	0,50
S8M-3680-030C	3680	460	30	0,60
S8M-3680-040C	3680	460	40	0,80
S8M-3680-050C	3680	460	50	1,00
S8M-3680-060C	3680	460	60	--
S8M-3680-085C	3680	460	85	--
S8M-3720-015C	3720	465	15	0,30
S8M-3720-020C	3720	465	20	0,40
S8M-3720-025C	3720	465	25	0,50
S8M-3720-030C	3720	465	30	0,60
S8M-3720-040C	3720	465	40	0,80
S8M-3720-050C	3720	465	50	1,00
S8M-3720-060C	3720	465	60	1,20
S8M-3720-085C	3720	465	85	1,70
S8M-4000-015C	4000	500	15	0,33
S8M-4000-020C	4000	500	20	0,44
S8M-4000-025C	4000	500	25	0,55
S8M-4000-030C	4000	500	30	0,66
S8M-4000-040C	4000	500	40	0,88
S8M-4000-050C	4000	500	50	1,10
S8M-4000-060C	4000	500	60	1,32
S8M-4000-085C	4000	500	85	1,87
S8M-4680-015C	4680	585	15	0,39



Material : Neoprene.
Do not hesitate to contact us for other dimensions, materials, ...

**Rubber synchronous belts STD
S14M**
Courroies synchrones néoprène STD
Pas SUPER TORQUE

STOCK AND PRICES
ON ITAFRAN.COM

S8M				
Code	Lp mm	Nb dents	Ig mm	Masse kg
S8M-4680-020C	4680	585	20	0,52
S8M-4680-025C	4680	585	25	0,65
S8M-4680-030C	4680	585	30	0,78
S8M-4680-040C	4680	585	40	1,04
S8M-4680-050C	4680	585	50	1,30
S8M-4680-060C	4680	585	60	1,56
S8M-4680-085C	4680	585	85	2,21
S8M-4936-015C	4936	617	15	0,41
S8M-4936-020C	4936	617	20	0,54
S8M-4936-025C	4936	617	25	0,68
S8M-4936-030C	4936	617	30	0,81
S8M-4936-040C	4936	617	40	1,08
S8M-4936-050C	4936	617	50	1,35
S8M-4936-060C	4936	617	60	1,62
S8M-4936-085C	4936	617	85	2,30
S8M-5080-015C	5080	635	15	0,42
S8M-5080-020C	5080	635	20	0,56
S8M-5080-025C	5080	635	25	0,70
S8M-5080-030C	5080	635	30	0,84
S8M-5080-040C	5080	635	40	1,12
S8M-5080-050C	5080	635	50	1,40
S8M-5080-060C	5080	635	60	1,68
S8M-5080-085C	5080	635	85	2,38
S8M-6640-015C	6640	830	15	0,56
S8M-6640-020C	6640	830	20	0,74
S8M-6640-025C	6640	830	25	0,93
S8M-6640-030C	6640	830	30	1,11
S8M-6640-040C	6640	830	40	1,48
S8M-6640-050C	6640	830	50	1,85
S8M-6640-060C	6640	830	60	2,22
S8M-6640-085C	6640	830	85	3,15

S14M				
Code	Lp mm	Nb dents	Ig mm	Masse kg
S14M-0714-040C	714	51	40	0,32
S14M-0714-060C	714	51	60	0,48
S14M-0714-080C	714	51	80	0,64
S14M-0714-100C	714	51	100	0,80
S14M-0714-120C	714	51	120	0,96
S14M-1008-040C	1008	72	40	0,48
S				

Rubber synchronous belts STD S14M

Courroies synchrones néoprène STD
Pas SUPER TORQUE



Matière : Néoprène.
N'hésitez pas à nous consulter pour d'autres dimensions, matières, etc...

STOCK ET PRIX
SUR ITAFRAN.COM

S14M				
Code	Lp mm	Nb dents	lg mm	Masse kg
S14M-2590-040C	2590	185	40	1,20
S14M-2590-060C	2590	185	60	1,80
S14M-2590-080C	2590	185	80	2,40
S14M-2590-100C	2590	185	100	3,00
S14M-2590-120C	2590	185	120	3,60
S14M-2660-040C	2660	190	40	1,20
S14M-2660-060C	2660	190	60	1,80
S14M-2660-080C	2660	190	80	2,40
S14M-2660-100C	2660	190	100	3,00
S14M-2660-120C	2660	190	120	3,60
S14M-2800-040C	2800	200	40	1,28
S14M-2800-060C	2800	200	60	1,92
S14M-2800-080C	2800	200	80	2,56
S14M-2800-100C	2800	200	100	3,20
S14M-2800-120C	2800	200	120	3,84
S14M-2814-040C	2814	201	40	1,28
S14M-2814-060C	2814	201	60	1,92
S14M-2814-080C	2814	201	80	2,56
S14M-2814-100C	2814	201	100	3,20
S14M-2814-120C	2814	201	120	3,84
S14M-3150-040C	3150	225	40	1,44
S14M-3150-060C	3150	225	60	2,16
S14M-3150-080C	3150	225	80	2,88
S14M-3150-100C	3150	225	100	3,60
S14M-3150-120C	3150	225	120	4,32
S14M-3500-040C	3500	250	40	1,60
S14M-3500-060C	3500	250	60	2,40
S14M-3500-080C	3500	250	80	3,20
S14M-3500-100C	3500	250	100	4,00
S14M-3500-120C	3500	250	120	4,80
S14M-3556-040C	3556	254	40	1,64
S14M-3556-060C	3556	254	60	2,46
S14M-3556-080C	3556	254	80	3,28
S14M-3556-100C	3556	254	100	4,10
S14M-3556-120C	3556	254	120	4,92
S14M-3850-040C	3850	275	40	1,76
S14M-3850-060C	3850	275	60	2,64
S14M-3850-080C	3850	275	80	3,52
S14M-3850-100C	3850	275	100	4,40
S14M-3850-120C	3850	275	120	5,28
S14M-4004-040C	4004	286	40	1,84
S14M-4004-060C	4004	286	60	2,76
S14M-4004-080C	4004	286	80	3,68
S14M-4004-100C	4004	286	100	4,60
S14M-4004-120C	4004	286	120	5,52
S14M-4410-040C	4410	315	40	2,00
S14M-4410-060C	4410	315	60	3,00
S14M-4410-080C	4410	315	80	4,00
S14M-4410-100C	4410	315	100	5,00
S14M-4410-120C	4410	315	120	6,00
S14M-4508-040C	4508	322	40	2,08
S14M-4508-060C	4508	322	60	3,12
S14M-4508-080C	4508	322	80	4,16
S14M-4508-100C	4508	322	100	5,20
S14M-4508-120C	4508	322	120	6,24

S14M				
Code	Lp mm	Nb dents	lg mm	Masse kg
S14M-5012-040C	5012	358	40	2,28
S14M-5012-060C	5012	358	60	3,42
S14M-5012-080C	5012	358	80	4,56
S14M-5012-100C	5012	358	100	5,70
S14M-5012-120C	5012	358	120	6,84

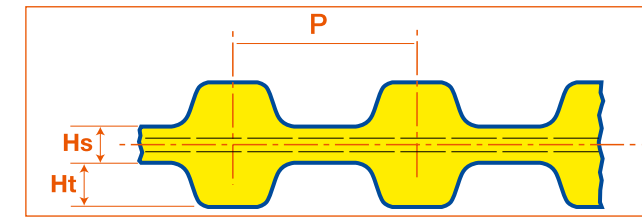


Rubber classical synchronous belts, double toothed XL DD

Courroies synchrones néoprène classique, double denture
Pas pouce

Material : Neoprene.
Do not hesitate to contact us for other dimensions, materials, ...

STOCK AND PRICES
ON ITAFRAN.COM



DXL					
Code	Lp 1/10"	Lp mm	Nb dents	lg mm	Masse kg
XL-0200-025DDC	200	508	100	6,35	0,05
XL-0200-037DDC	200	508	100	9,53	0,07
XL-0200-050DDC	200	508	100	12,7	0,10
XL-0200-075DDC	200	508	100	19,1	0,15
XL-0200-100DDC	200	508	100	25,4	0,20
XL-0200-150DDC	200	508	100	38,1	0,30
XL-0202-025DDC	202	513	101	6,35	0,05
XL-0202-037DDC	202	513	101	9,53	0,07
XL-0202-050DDC	202	513	101	12,7	0,10
XL-0202-075DDC	202	513	101	19,1	0,15
XL-0202-100DDC	202	513	101	25,4	0,20
XL-0202-150DDC	202	513	101	38,1	0,30
XL-0206-025DDC	206	523	103	6,35	0,05
XL-0206-037DDC	206	523	103	9,53	0,07
XL-0206-050DDC	206	523	103	12,7	0,10
XL-0206-075DDC	206	523	103	19,1	0,15
XL-0206-100DDC	206	523	103	25,4	0,20
XL-0206-150DDC	206	523	103	38,1	0,30
XL-0208-025DDC	208	528	104	6,35	0,05
XL-0208-037DDC	208	528	104	9,53	0,07
XL-0208-050DDC	208	528	104	12,7	0,10
XL-0208-075DDC	208	528	104	19,1	0,15
XL-0208-100DDC	208	528	104	25,4	0,20
XL-0208-150DDC	208	528	104	38,1	0,30
XL-0210-025DDC	210	533	105	6,35	0,05
XL-0210-037DDC	210	533	105	9,53	0,07
XL-0210-050DDC	210	533	105	12,7	0,10
XL-0210-075DDC	210	533	105	19,1	0,15
XL-0210-100DDC	210	533	105	25,4	0,20
XL-0210-150DDC	210	533	105	38,1	0,30
XL-0212-025DDC	212	538	106	6,35	0,05
XL-0212-037DDC	212	538	106	9,53	0,07
XL-0212-050DDC	212	538	106	12,7	0,10
XL-0212-075DDC	212	538	106	19,1	0,15
XL-0212-100DDC	212	538	106	25,4	0,20
XL-0212-150DDC	212	538	106	38,1	0,30
XL-0214-025DDC	214	544	107	6,35	0,05
XL-0214-037DDC	214	544	107	9,53	0,07
XL-0214-050DDC	214	544	107	12,7	0,10
XL-0214-075DDC	214	544	107	19,1	0,15
XL-0214-100DDC	214	544	107	25,4	0,20
XL-0214-150DDC	214	544	107	38,1	0,30
XL-0218-025DDC	218	554	109	6,35	0,05
XL-0218-037DDC	218	554	109	9,53	0,07
XL-0218-050DDC	218	554	109	12,7	0,10
XL-0218-075DDC	218	554	109	19,1	0,15
XL-0218-100DDC	218	554	109	25,4	0,20
XL-0218-150DDC	218	554	109	38,1	0,30

	DXL	DL	DH
Pas (in)	1/5	3/8	1/2
Pas (mm)	5,08	9,525	12,7
Hs (mm)	0,5	0,6	1,4
Ht (mm)	1,3	1,9	2,3
Lp exprimée	1/10"	1/10"	1/10"

DXL					
Code	Lp 1/10"	Lp mm	Nb dents	lg mm	Masse kg
XL-0220-025DDC	220	559	110	6,35	0,05
XL-0220-037DDC	220	559	110	9,53	0,07
XL-0220-050DDC	220	559	110	12,7	0,10
XL-0220-075DDC	220	559	110	19,1	0,15
XL-0220-100DDC	220	559	110	25,4	0,20
XL-0220-150DDC	220	559	110	38,1	0,30
XL-0224-025DDC	224	569	112	6,35	0,05
XL-0224-037DDC	224	569	112	9,53	0,07
XL-0224-050DDC	224	569	112	12,7	0,10
XL-0224-075DDC	224	569	112	19,1	0,15
XL-0224-100DDC	224	569	112	25,4	0,20
XL-0224-150DDC	224	569	112	38,1	0,30
XL-0226-025DDC	226	574	113	6,35	0,05
XL-0226-037DDC	226	574	113	9,53	0,07
XL-0226-050DDC	226	574	113	12,7	0,10
XL-0226-075DDC	226	574	113	19,1	0,15
XL-0226-100DDC	226	574	113	25,4	0,20
XL-0226-150DDC	226	574	113	38,1	0,30
XL-0228-025DDC	228	579	114	6,35	0,05
XL-0228-037DDC	228	579	114	9,53	0,07
XL-0228-050DDC	228	579	114	12,7	0,10
XL-0228-075DDC	228	579	114	19,1	0,15
XL-0228-100DDC	228	579	114	25,4	0,20
XL-0228-150DDC	228	579	114	38,1	0,30
XL-0230-025DDC	230	584	115	6,35	0,05
XL-0230-037DDC	230	584	115	9,53	0,07
XL-0230-050DDC	230	584	115	12,7	0,10
XL-0230-075DDC	230	584	115	19,1	0,15
XL-0230-100DDC	230	584	115	25,4	0,20
XL-0230-150DDC	230	584	115	38,1	0,30
XL-0234-025DDC	234	594	117	6,35	0,05
XL-0234-037DDC	234	594	117	9,53	0,07
XL-0234-050DDC	234	594	117	12,7	0,10
XL-0234-075DDC	234	594	117	19,1	0,15
XL-0234-100DDC	234	594	117	25,4	0,20
XL-0234-150DDC	234	594	117	38,1	0,30
XL-0236-025DDC	236	599	118	6,35	0,05
XL-0236-037DDC	236	599	118	9,53	0,07
XL-0236-050DDC	236	599	118	12,7	0,10
XL-0236-075DDC	236	599	118	19,1	0,15
XL-0236-100DDC	236	599	118	25,4	0,20
XL-0236-150DDC	236	599	118	38,1	0,30
XL-0240-025DDC	240	610	120	6,35	0,05
XL-0240-037DDC	240	610	120	9,53	0,07
XL-0240-050DDC	240	610	120	12,7	0,10
XL-0240-075DDC	240	610	120	19,1	0,15
XL-0240-100DDC	240	610	120	25,4	0,20
XL-0240-150DDC	240	610	120	38,1	0,30



Matière : Néoprène.
N'hésitez pas à nous consulter pour d'autres dimensions, matières, etc...

STOCK ET PRIX
SUR ITAFRAN.COM

DXL					
Code	Lp 1/10"	Lp mm	Nb dents	lg mm	Masse kg
XL-0244-025DDC	244	620	122	6,35	0,05
XL-0244-037DDC	244	620	122	9,53	0,07
XL-0244-050DDC	244	620	122	12,7	0,10
XL-0244-075DDC	244	620	122	19,1	0,15
XL-0244-100DDC	244	620	122	25,4	0,20
XL-0244-150DDC	244	620	122	38,1	0,30
XL-0248-025DDC	248	630	124	6,35	0,05
XL-0248-037DDC	248	630	124	9,53	0,07
XL-0248-050DDC	248	630	124	12,7	0,10
XL-0248-075DDC	248	630	124	19,1	0,15
XL-0248-100DDC	248	630	124	25,4	0,20
XL-0248-150DDC	248	630	124	38,1	0,30
XL-0250-025DDC	250	635	125	6,35	0,05
XL-0250-037DDC	250	635	125	9,53	0,07
XL-0250-050DDC	250	635	125	12,7	0,10
XL-0250-075DDC	250	635	125	19,1	0,15
XL-0250-100DDC	250	635	125	25,4	0,20
XL-0250-150DDC	250	635	125	38,1	0,30
XL-0256-025DDC	256	650	128	6,35	0,05
XL-0256-037DDC	256	650	128	9,53	0,07
XL-0256-050DDC	256	650	128	12,7	0,10
XL-0256-075DDC	256	650	128	19,1	0,15
XL-0256-100DDC	256	650	128	25,4	0,20
XL-0256-150DDC	256	650	128	38,1	0,30
XL-0260-025DDC	260	660	130	6,35	0,05
XL-0260-037DDC	260	660	130	9,53	0,07
XL-0260-050DDC	260	660	130	12,7	0,10
XL-0260-075DDC	260	660	130	19,1	0,15
XL-0260-100DDC	260	660	130	25,4	0,20
XL-0260-150DDC	260	660	130	38,1	0,30
XL-0264-025DDC	264	671	132	6,35	0,05
XL-0264-037DDC	264	671	132	9,53	0,07
XL-0264-050DDC	264	671	132	12,7	0,10
XL-0264-075DDC	264	671	132	19,1	0,15
XL-0264-100DDC	264	671	132	25,4	0,20
XL-0264-150DDC	264	671	132	38,1	0,30
XL-0266-025DDC	266	676	133	6,35	0,05
XL-0266-037DDC	266	676	133	9,53	0,07
XL-0266-050DDC	266	676	133	12,7	0,10
XL-0266-075DDC	266	676	133	19,1	0,15
XL-0266-100DDC	266	676	133	25,4	0,20
XL-0266-150DDC	266	676	133	38,1	0,30
XL-0270-025DDC	270	686	135	6,35	0,05
XL-0270-037DDC	270	686	135	9,53	0,07
XL-0270-050DDC	270	686	135	12,7	0,10
XL-0270-075DDC	270	686	135	19,1	0,15
XL-0270-100DDC	270	686	135	25,4	0,20
XL-0270-150DDC	270	686	135	38,1	0,30
XL-0274-025DDC	274	696	137	6,35	0,05
XL-0274-037DDC	274	696	137	9,53	0,07
XL-0274-050DDC	274	696	137	12,7	0,10
XL-0274-075DDC	274	696	137	19,1	0,15
XL-0274-100DDC	274	696	137	25,4	0,20
XL-0274-150DDC	274	696	137	38,1	0,30

DXL					
Code	Lp 1/10"	Lp mm	Nb dents	lg mm	Masse kg
XL-0276-025DDC	276	701	138	6,35	0,05
XL-0276-037DDC	276	701	138	9,53	0,07
XL-0276-050DDC	276	701	138	12,7	0,10
XL-0276-075DDC	276	701	138	19,1	0,15
XL-0276-100DDC	276	701	138	25,4	0,20
XL-0276-150DDC	276	701	138	38,1	0,30
XL-0280-025DDC	280	711	140	6,35	0,05
XL-0280-037DDC	280	711	140	9,53	0,07
XL-0280-050DDC	280	711	140	12,7	0,10
XL-0280-075DDC	280	711	140	19,1	0,15
XL-0280-100DDC	280	711	140	25,4	0,20
XL-0280-150DDC	280	711	140	38,1	0,30
XL-0282-025DDC	282	716	141	6,35	0,05
XL-0282-037DDC	282	716	141	9,53	0,07
XL-0282-050DDC	282	716	141	12,7	0,10
XL-0282-075DDC	282	716	141	19,1	0,15
XL-0282-100DDC	282	716	141	25,4	0,20
XL-0282-150DDC	282	716	141	38,1	0,30
XL-0286-025DDC	286	726	143	6,35	0,05
XL-0286-037DDC	286	726	143	9,53	0,07
XL-0286-050DDC	286	726	143	12,7	0,10
XL-0286-075DDC	286	726	143	19,1	0,15
XL-0286-100DDC	286	726	143	25,4	0,20
XL-0286-150DDC	286	726	143	38,1	0,30
XL-0290-025DDC	290	737	145	6,35	0,05
XL-0290-037DDC	290	737	145	9,53	0,07
XL-0290-050DDC	290	737	145	12,7	0,10
XL-0290-075DDC	290	737	145	19,1	0,15
XL-0290-100DDC	290	737	145	25,4	0,20
XL-0290-150DDC	290	737	145	38,1	0,30
XL-0300-025DDC	300	762	150	6,35	0,05
XL-0300-037DDC	300	762	150	9,53	0,07
XL-0300-050DDC	300	762	150	12,7	0,10
XL-0300-075DDC	300	762	150	19,1	0,15
XL-0300-100DDC	300	762	150	25,4	0,20
XL-0300-150DDC	300	762	150	38,1	0,30
XL-0304-025DDC	304	772	152	6,35	0,05
XL-0304-037DDC	304	772	152	9,53	0,07
XL-0304-050DDC	304	772	152	12,7	0,10
XL-0304-075DDC	304	772	152	19,1	0,15
XL-0304-100DDC	304	772	152	25,4	0,20
XL-0304-150DDC	304	772	152	38,1	0,30
XL-0306-025DDC	306	777	153	6,35	0,05
XL-0306-037DDC	306	777	153	9,53	0,07
XL-0306-050DDC	306	777	153	12,7	0,10
XL-0306-075DDC	306	777	153	19,1	0,15
XL-0306-100DDC	306	777	153	25,4	0,20
XL-0306-150DDC	306	777	153	38,1	0,30
XL-0310-025DDC	310	787	155	6,35	0,05
XL-0310-037DDC	310	787	155	9,53	0,07
XL-0310-050DDC	310	787	155	12,7	0,10
XL-0310-075DDC	310	787	155	19,1	0,15
XL-0310-100DDC	310	787	155	25,4	0,20
XL-0310-150DDC	310	787	155	38,1	0,30



Material : Neoprene.
Do not hesitate to contact us for other dimensions, materials, ...

STOCK AND PRICES
ON ITAFRAN.COM

DXL					
Code	Lp 1/10"	Lp mm	Nb dents	lg mm	Masse kg
XL-0316-025DDC	316	803	158	6,35	0,05
XL-0316-037DDC	316	803	158	9,53	0,07
XL-0316-050DDC	316	803	158	12,7	0,10
XL-0316-075DDC	316	803	158	19,1	0,15
XL-0316-100DDC	316	803	158	25,4	0,20
XL-0316-150DDC	316	803	158	38,1	0,30
XL-0320-025DDC	320	813	160	6,35	0,05
XL-0320-037DDC	320	813	160	9,53	0,07
XL-0320-050DDC	320	813	160	12,7	0,10
XL-0320-075DDC	320	813	160	19,1	0,15
XL-0320-100DDC	320	813	160	25,4	0,20
XL-0320-150DDC	320	813	160	38,1	0,30
XL-0322-025DDC	322	818	161	6,35	0,08
XL-0322-037DDC	322	818	161	9,53	0,11
XL-0322-050DDC	322	818	161	12,7	0,15
XL-0322-075DDC	322	818	161	19,1	0,23
XL-0322-100DDC	322	818	161	25,4	0,20
XL-0322-150DDC	322	818	161	38,1	0,30
XL-0326-025DDC	326	828	163	6,35	0,08
XL-0326-037DDC	326	828	163	9,53	0,11
XL-0326-050DDC	326	828	163	12,7	0,15
XL-0326-075DDC	326	828	163	19,1	0,23
XL-0326-100DDC	326	828	163	25,4	0,30
XL-0326-150DDC	326	828	163	38,1	0,45
XL-0330-025DDC	330	838	165	6,35	0,08
XL-0330-037DDC	330	838	165	9,53	0,11
XL-0330-050DDC	330	838	165	12,7	0,15
XL-0330-075DDC	330	838	165	19,1	0,23
XL-0330-100DDC	330	838	165	25,4	0,30
XL-0330-150DDC	330	838	165	38,1	0,45
XL-0340-025DDC	340	864	170	6,35	0,08
XL-0340-037DDC	340	864	170	9,53	0,11
XL-0340-050DDC	340	864	170	12,7	0,15
XL-0340-075DDC	340	864	170	19,1	0,23
XL-0340-100DDC	340	864	170	25,4	0,30
XL-0340-150DDC	340	864	170	38,1	0,45
XL-0344-025DDC	344	874	172	6,35	0,08
XL-0344-037DDC	344	874	172	9,53	0,11
XL-0344-050DDC	344	874	172	12,7	0,15
XL-0344-075DDC	344	874	172	19,1	0,23
XL-0344-100DDC	344	874	172	25,4	0,30
XL-0344-150DDC	344	874	172	38,1	0,45
XL-0348-025DDC	348	884	174	6,35	0,08
XL-0348-037DDC	348	884	174	9,53	0,11
XL-0348-050DDC	348	884	174	12,7	0,15
XL-0348-075DDC	348	884	174	19,1	0,23
XL-0348-100DDC	348	884	174	25,4	0,30
XL-0348-150DDC	348	884	174	38,1	0,45
XL-0352-025DDC	352	894	176	6,35	0,08
XL-0352-037DDC	352	894	176	9,53	0,11
XL-0352-050DDC	352	894	176	12,7	0,15
XL-0352-075DDC	352	894	176	19,1	0,23
XL-0352-100DDC	352	894	176	25,4	0,30
XL-0352-150DDC	352	894	176	38,1	0,45

DXL					
Code	Lp 1/10"	Lp mm	Nb dents	lg mm	Masse kg
XL-0356-025DDC	356	904	178	6,35	0,08
XL-0356-037DDC	356	904	178	9,53	0,11
XL-0356-050DDC	356	904	178	12,7	0,15
XL-0356-075DDC	356	904	178	19,1	0,23
XL-0356-100DDC	356	904	178	25,4	0,30
XL-0356-150DDC	356	904	178	38,1	0,45
XL-0360-025DDC	360	914	180	6,35	0,08
XL-0360-037DDC	360	914	180	9,53	0,11
XL-0360-050DDC	360	914	180	12,7	0,15
XL-0360-075DDC	360	914	180	19,1	0,23
XL-0360-100DDC	360	914	180	25,4	0,30
XL-0360-150DDC	360	914	180	38,1	0,45
XL-0362-025DDC	362	919	181	6,35	0,08
XL-0362-037DDC	362	919	181	9,53	0,11
XL-0362-050DDC	362	919	181	12,7	0,

Rubber classical synchronous belts, double toothed XL DD

Courroies synchrones néoprene classique, double denture Pas pouce



Matière : Néoprène.
N'hésitez pas à nous consulter pour d'autres dimensions, matières, etc...

STOCK ET PRIX
SUR ITAFRAN.COM

DXL					
Code	Lp 1/10"	Lp mm	Nb dents	Ig mm	Masse kg
XL-0390-025DDC	390	991	195	6,35	0,08
XL-0390-037DDC	390	991	195	9,53	0,11
XL-0390-050DDC	390	991	195	12,7	0,15
XL-0390-075DDC	390	991	195	19,1	0,23
XL-0390-100DDC	390	991	195	25,4	0,30
XL-0390-150DDC	390	991	195	38,1	0,45
XL-0392-025DDC	392	996	196	6,35	0,08
XL-0392-037DDC	392	996	196	9,53	0,11
XL-0392-050DDC	392	996	196	12,7	0,15
XL-0392-075DDC	392	996	196	19,1	0,23
XL-0392-100DDC	392	996	196	25,4	0,30
XL-0392-150DDC	392	996	196	38,1	0,45
XL-0400-025DDC	400	1016	200	6,35	0,08
XL-0400-037DDC	400	1016	200	9,53	0,11
XL-0400-050DDC	400	1016	200	12,7	0,15
XL-0400-075DDC	400	1016	200	19,1	0,23
XL-0400-100DDC	400	1016	200	25,4	0,30
XL-0400-150DDC	400	1016	200	38,1	0,45
XL-0412-025DDC	412	1046	206	6,35	0,08
XL-0412-037DDC	412	1046	206	9,53	0,11
XL-0412-050DDC	412	1046	206	12,7	0,15
XL-0412-075DDC	412	1046	206	19,1	0,23
XL-0412-100DDC	412	1046	206	25,4	0,30
XL-0412-150DDC	412	1046	206	38,1	0,45
XL-0414-025DDC	414	1052	207	6,35	0,08
XL-0414-037DDC	414	1052	207	9,53	0,11
XL-0414-050DDC	414	1052	207	12,7	0,15
XL-0414-075DDC	414	1052	207	19,1	0,23
XL-0414-100DDC	414	1052	207	25,4	0,30
XL-0414-150DDC	414	1052	207	38,1	0,45
XL-0424-025DDC	424	1077	212	6,35	0,08
XL-0424-037DDC	424	1077	212	9,53	0,11
XL-0424-050DDC	424	1077	212	12,7	0,15
XL-0424-075DDC	424	1077	212	19,1	0,23
XL-0424-100DDC	424	1077	212	25,4	0,30
XL-0424-150DDC	424	1077	212	38,1	0,45
XL-0430-025DDC	430	1092	215	6,35	0,08
XL-0430-037DDC	430	1092	215	9,53	0,11
XL-0430-050DDC	430	1092	215	12,7	0,15
XL-0430-075DDC	430	1092	215	19,1	0,23
XL-0430-100DDC	430	1092	215	25,4	0,30
XL-0430-150DDC	430	1092	215	38,1	0,45
XL-0432-025DDC	432	1097	216	6,35	0,08
XL-0432-037DDC	432	1097	216	9,53	0,11
XL-0432-050DDC	432	1097	216	12,7	0,15
XL-0432-075DDC	432	1097	216	19,1	0,23
XL-0432-100DDC	432	1097	216	25,4	0,30
XL-0432-150DDC	432	1097	216	38,1	0,45
XL-0434-025DDC	434	1102	217	6,35	0,08
XL-0434-037DDC	434	1102	217	9,53	0,11
XL-0434-050DDC	434	1102	217	12,7	0,15
XL-0434-075DDC	434	1102	217	19,1	0,23
XL-0434-100DDC	434	1102	217	25,4	0,30
XL-0434-150DDC	434	1102	217	38,1	0,45

DXL					
Code	Lp 1/10"	Lp mm	Nb dents	Ig mm	Masse kg
XL-0450-025DDC	450	1143	225	6,35	0,10
XL-0450-037DDC	450	1143	225	9,53	0,15
XL-0450-050DDC	450	1143	225	12,7	0,20
XL-0450-075DDC	450	1143	225	19,1	0,30
XL-0450-100DDC	450	1143	225	25,4	0,40
XL-0450-150DDC	450	1143	225	38,1	0,60
XL-0460-025DDC	460	1168	230	6,35	0,10
XL-0460-037DDC	460	1168	230	9,53	0,15
XL-0460-050DDC	460	1168	230	12,7	0,20
XL-0460-075DDC	460	1168	230	19,1	0,30
XL-0460-100DDC	460	1168	230	25,4	0,40
XL-0460-150DDC	460	1168	230	38,1	0,60
XL-0480-025DDC	480	1219	240	6,35	0,10
XL-0480-037DDC	480	1219	240	9,53	0,15
XL-0480-050DDC	480	1219	240	12,7	0,20
XL-0480-075DDC	480	1219	240	19,1	0,30
XL-0480-100DDC	480	1219	240	25,4	0,40
XL-0480-150DDC	480	1219	240	38,1	0,60
XL-0490-025DDC	490	1245	245	6,35	0,10
XL-0490-037DDC	490	1245	245	9,53	0,15
XL-0490-050DDC	490	1245	245	12,7	0,20
XL-0490-075DDC	490	1245	245	19,1	0,30
XL-0490-100DDC	490	1245	245	25,4	0,40
XL-0490-150DDC	490	1245	245	38,1	0,60
XL-0492-025DDC	492	1250	246	6,35	0,10
XL-0492-037DDC	492	1250	246	9,53	0,15
XL-0492-050DDC	492	1250	246	12,7	0,20
XL-0492-075DDC	492	1250	246	19,1	0,30
XL-0492-100DDC	492	1250	246	25,4	0,40
XL-0492-150DDC	492	1250	246	38,1	0,60
XL-0514-025DDC	514	1306	257	6,35	0,10
XL-0514-037DDC	514	1306	257	9,53	0,15
XL-0514-050DDC	514	1306	257	12,7	0,20
XL-0514-075DDC	514	1306	257	19,1	0,30
XL-0514-100DDC	514	1306	257	25,4	0,40
XL-0514-150DDC	514	1306	257	38,1	0,60
XL-0560-025DDC	560	1422	280	6,35	0,10
XL-0560-037DDC	560	1422	280	9,53	0,15
XL-0560-050DDC	560	1422	280	12,7	0,20
XL-0560-075DDC	560	1422	280	19,1	0,30
XL-0560-100DDC	560	1422	280	25,4	0,40
XL-0560-150DDC	560	1422	280	38,1	0,60
XL-0564-025DDC	564	1433	282	6,35	0,10
XL-0564-037DDC	564	1433	282	9,53	0,15
XL-0564-050DDC	564	1433	282	12,7	0,20
XL-0564-075DDC	564	1433	282	19,1	0,30
XL-0564-100DDC	564	1433	282	25,4	0,40
XL-0564-150DDC	564	1433	282	38,1	0,60
XL-0566-025DDC	566	1438	283	6,35	0,10
XL-0566-037DDC	566	1438	283	9,53	0,15
XL-0566-050DDC	566	1438	283	12,7	0,20
XL-0566-075DDC	566	1438	283	19,1	0,30
XL-0566-100DDC	566	1438	283	25,4	0,40
XL-0566-150DDC	566	1438	283	38,1	0,60



Rubber classical synchronous belts, double toothed L DD

Courroies synchrones néoprene classique, double denture Pas pouce

Material : Neoprene.
Do not hesitate to contact us for other dimensions, materials, ...

STOCK AND PRICES
ON ITAFRAN.COM

DXL					
Code	Lp 1/10"	Lp mm	Nb dents	Ig mm	Masse kg
XL-0574-025DDC	574	1458	287	6,35	0,10
XL-0574-037DDC	574	1458	287	9,53	0,15
XL-0574-050DDC	574	1458	287	12,7	0,20
XL-0574-075DDC	574	1458	287	19,1	0,30
XL-0574-100DDC	574	1458	287	25,4	0,40
XL-0574-150DDC	574	1458	287	38,1	0,60
XL-0580-025DDC	580	1473	290	6,35	0,13
XL-0580-037DDC	580	1473	290	9,53	0,19
XL-0580-050DDC	580	1473	290	12,7	0,25
XL-0580-075DDC	580	1473	290	19,1	0,38
XL-0580-100DDC	580	1473	290	25,4	0,50
XL-0580-150DDC	580	1473	290	38,1	0,75

DL					
Code	Lp 1/10"	Lp mm	Nb dents	Ig mm	Masse kg
L-0203-050DDC	203	514	54	12,7	0,10
L-0203-075DDC	203	514	54	19,1	0,15
L-0203-100DDC	203	514	54	25,4	0,20
L-0203-150DDC	203	514	54	38,1	0,30
L-0210-050DDC	210	533	56	12,7	0,10
L-0210-075DDC	210	533	56	19,1	0,15
L-0210-100DDC	210	533	56	25,4	0,20
L-0210-150DDC	210	533	56	38,1	0,30
L-0214-050DDC	214	543	57	12,7	0,10
L-0214-075DDC	214	543	57	19,1	0,15
L-0214-100DDC	214	543	57	25,4	0,20
L-0214-150DDC	214	543	57	38,1	0,30
L-0217-050DDC	218	552	58	12,7	0,10
L-0217-075DDC	218	552	58	19,1	0,15
L-0217-100DDC	218	552	58	25,4	0,20
L-0217-150DDC	218	552	58	38,1	0,30
L-0225-050DDC	225	572	60	12,7	0,10
L-0225-075DDC	225	572	60	19,1	0,15
L-0225-100DDC	225	572	60	25,4	0,20
L-0225-150DDC	225	572	60	38,1	0,30
L-0233-050DDC	233	591	62	12,7	0,15
L-0233-075DDC	233	591	62	19,1	0,23
L-0233-100DDC	233	591	62	25,4	0,30
L-0233-150DDC	233	591	62	38,1	0,45
L-0240-050DDC	240	610	64	12,7	0,15
L-0240-075DDC	240	610	64	19,1	0,23
L-0240-100DDC	240	610	64	25,4	0,30
L-0240-150DDC	240	610	64	38,1	0,45
L-0244-050DDC	244	619	65	12,7	0,15
L-0244-075DDC	244	619	65	19,1	0,23
L-0244-100DDC	244	619	65	25,4	0,30
L-0244-150DDC	244	619	65	38,1	0,45
L-0255-050DDC	255	648	68	12,7	0,15
L-0255-075DDC	255	648	68	19,1	0,23
L-0255-100DDC	255	648	68	25,4	0,30
L-0255-150DDC	255	648	68	38,1	0,45
L-0258-050DDC	259	657	69	12,7	0,15
L-0258-075DDC	259	657	69	19,1	0,23
L-0258-100DDC	259	657	69	25,4	0,30
L-0258-150DDC	259	657	69	38,1	0,45

DL					
Code	Lp 1/10"	Lp mm	Nb dents	Ig mm	Masse kg
L-0263-050DDC	263	667	70	12,7	0,15
L-0263-075DDC	263	667	70	19,1	0,23
L-0263-100DDC	263	667	70	25,4	0,30
L-0263-150DDC	263	667	70	38,1	0,45
L-0265-050DDC	266	676	71	12,7	0,15
L-0265-075DDC	266	676	71	19,1	0,23
L-0265-100DDC	266	676	71	25,4	0,30
L-0265-150DDC	266	676	71	38,1	0,45
L-0270-050DDC	270	686	72	12,7	0,15
L-0270-075DDC	270	686	72	19,1	0,23
L-0270-100DDC	270	686	72	25,4	0,30
L-0270-150DDC	270	686	72	38,1	0,45
L-0275-050DDC	274	695	73	12,7	0,15
L-0275-075DDC	274	69			

Rubber classical synchronous belts, double toothed L DD

Courroies synchrones néoprène classique, double denture Pas pouce



Matière : Néoprène.
N'hésitez pas à nous consulter pour d'autres dimensions, matières, etc...

STOCK ET PRIX
SUR ITAFRAN.COM

DL					
Code	Lp 1/10"	Lp mm	Nb dents	lg mm	Masse kg
L-0334-050DDC	334	848	89	12,7	0,20
L-0334-075DDC	334	848	89	19,1	0,30
L-0334-100DDC	334	848	89	25,4	0,40
L-0334-150DDC	334	848	89	38,1	0,60
L-0337-050DDC	338	857	90	12,7	0,20
L-0337-075DDC	338	857	90	19,1	0,30
L-0337-100DDC	338	857	90	25,4	0,40
L-0337-150DDC	338	857	90	38,1	0,60
L-0341-050DDC	341	867	91	12,7	0,20
L-0341-075DDC	341	867	91	19,1	0,30
L-0341-100DDC	341	867	91	25,4	0,40
L-0341-150DDC	341	867	91	38,1	0,60
L-0345-050DDC	345	876	92	12,7	0,20
L-0345-075DDC	345	876	92	19,1	0,30
L-0345-100DDC	345	876	92	25,4	0,40
L-0345-150DDC	345	876	92	38,1	0,60
L-0352-050DDC	353	895	94	12,7	0,20
L-0352-075DDC	353	895	94	19,1	0,30
L-0352-100DDC	353	895	94	25,4	0,40
L-0352-150DDC	353	895	94	38,1	0,60
L-0360-050DDC	360	914	96	12,7	0,20
L-0360-075DDC	360	914	96	19,1	0,30
L-0360-100DDC	360	914	96	25,4	0,40
L-0360-150DDC	360	914	96	38,1	0,60
L-0367-050DDC	368	933	98	12,7	0,20
L-0367-075DDC	368	933	98	19,1	0,30
L-0367-100DDC	368	933	98	25,4	0,40
L-0367-150DDC	368	933	98	38,1	0,60
L-0371-050DDC	371	943	99	12,7	0,20
L-0371-075DDC	371	943	99	19,1	0,30
L-0371-100DDC	371	943	99	25,4	0,40
L-0371-150DDC	371	943	99	38,1	0,60
L-0375-050DDC	375	953	100	12,7	0,20
L-0375-075DDC	375	953	100	19,1	0,30
L-0375-100DDC	375	953	100	25,4	0,40
L-0375-150DDC	375	953	100	38,1	0,60
L-0382-050DDC	383	972	102	12,7	0,20
L-0382-075DDC	383	972	102	19,1	0,30
L-0382-100DDC	383	972	102	25,4	0,40
L-0382-150DDC	383	972	102	38,1	0,60
L-0387-050DDC	386	981	103	12,7	0,20
L-0387-075DDC	386	981	103	19,1	0,30
L-0387-100DDC	386	981	103	25,4	0,40
L-0387-150DDC	386	981	103	38,1	0,60
L-0390-050DDC	390	991	104	12,7	0,20
L-0390-075DDC	390	991	104	19,1	0,30
L-0390-100DDC	390	991	104	25,4	0,40
L-0390-150DDC	390	991	104	38,1	0,60
L-0394-050DDC	394	1000	105	12,7	0,20
L-0394-075DDC	394	1000	105	19,1	0,30
L-0394-100DDC	394	1000	105	25,4	0,40
L-0394-150DDC	394	1000	105	38,1	0,60
L-0397-050DDC	398	1010	106	12,7	0,20
L-0397-075DDC	398	1010	106	19,1	0,30
L-0397-100DDC	398	1010	106	25,4	0,40
L-0397-150DDC	398	1010	106	38,1	0,60

DL					
Code	Lp 1/10"	Lp mm	Nb dents	lg mm	Masse kg
L-0405-050DDC	405	1029	108	12,7	0,20
L-0405-075DDC	405	1029	108	19,1	0,30
L-0405-100DDC	405	1029	108	25,4	0,40
L-0405-150DDC	405	1029	108	38,1	0,60
L-0408-050DDC	409	1038	109	12,7	0,25
L-0408-075DDC	409	1038	109	19,1	0,38
L-0408-100DDC	409	1038	109	25,4	0,50
L-0408-150DDC	409	1038	109	38,1	0,75
L-0412-050DDC	413	1048	110	12,7	0,25
L-0412-075DDC	413	1048	110	19,1	0,38
L-0412-100DDC	413	1048	110	25,4	0,50
L-0412-150DDC	413	1048	110	38,1	0,75
L-0420-050DDC	420	1067	112	12,7	0,25
L-0420-075DDC	420	1067	112	19,1	0,38
L-0420-100DDC	420	1067	112	25,4	0,50
L-0420-150DDC	420	1067	112	38,1	0,75
L-0427-050DDC	428	1086	114	12,7	0,25
L-0427-075DDC	428	1086	114	19,1	0,38
L-0427-100DDC	428	1086	114	25,4	0,50
L-0427-150DDC	428	1086	114	38,1	0,75
L-0435-050DDC	435	1105	116	12,7	0,25
L-0435-075DDC	435	1105	116	19,1	0,38
L-0435-100DDC	435	1105	116	25,4	0,50
L-0435-150DDC	435	1105	116	38,1	0,75
L-0439-050DDC	439	1114	117	12,7	0,25
L-0439-075DDC	439	1114	117	19,1	0,38
L-0439-100DDC	439	1114	117	25,4	0,50
L-0439-150DDC	439	1114	117	38,1	0,75
L-0442-050DDC	443	1124	118	12,7	0,25
L-0442-075DDC	443	1124	118	19,1	0,38
L-0442-100DDC	443	1124	118	25,4	0,50
L-0442-150DDC	443	1124	118	38,1	0,75
L-0450-050DDC	450	1143	120	12,7	0,25
L-0450-075DDC	450	1143	120	19,1	0,38
L-0450-100DDC	450	1143	120	25,4	0,50
L-0450-150DDC	450	1143	120	38,1	0,75
L-0453-050DDC	454	1153	121	12,7	0,25
L-0453-075DDC	454	1153	121	19,1	0,38
L-0453-100DDC	454	1153	121	25,4	0,50
L-0453-150DDC	454	1153	121	38,1	0,75
L-0465-050DDC	465	1181	124	12,7	0,25
L-0465-075DDC	465	1181	124	19,1	0,38
L-0465-100DDC	465	1181	124	25,4	0,50
L-0465-150DDC	465	1181	124	38,1	0,75
L-0480-050DDC	480	1219	128	12,7	0,25
L-0480-075DDC	480	1219	128	19,1	0,38
L-0480-100DDC	480	1219	128	25,4	0,50
L-0480-150DDC	480	1219	128	38,1	0,75
L-0495-050DDC	495	1257	132	12,7	0,25
L-0495-075DDC	495	1257	132	19,1	0,38
L-0495-100DDC	495	1257	132	25,4	0,50
L-0495-150DDC	495	1257	132	38,1	0,75
L-0510-050DDC	510	1295	136	12,7	0,30
L-0510-075DDC	510	1295	136	19,1	0,45
L-0510-100DDC	510	1295	136	25,4	0,60
L-0510-150DDC	510	1295	136	38,1	0,90



Material : Neoprene.
Do not hesitate to contact us for other dimensions, materials, ...

DL					
Code	Lp 1/10"	Lp mm	Nb dents	lg mm	Masse kg
L-0518-050DDC	518	1314	138	12,7	0,30
L-0518-075DDC	518	1314	138	19,1	0,45
L-0518-100DDC	518	1314	138	25,4	0,60
L-0518-150DDC	518	1314	138	38,1	0,90
L-0525-050DDC	525	1334	140	12,7	0,30
L-0525-075DDC	525	1334	140	19,1	0,45
L-0525-100DDC	525	1334	140	25,4	0,60
L-0525-150DDC	525	1334	140	38,1	0,90
L-0540-050DDC	540	1372	144	12,7	0,30
L-0540-075DDC	540	1372	144	19,1	0,45
L-0540-100DDC	540	1372	144	25,4	0,60
L-0540-150DDC	540	1372	144	38,1	0,90
L-0548-050DDC	548	1391	146	12,7	0,30
L-0548-075DDC	548	1391	146	19,1	0,45
L-0548-100DDC	548	1391	146	25,4	0,60
L-0548-150DDC	548	1391	146	38,1	0,90
L-0555-050DDC	555	1410	148	12,7	0,30
L-0555-075DDC	555	1410	148	19,1	0,45
L-0555-100DDC	555	1410	148	25,4	0,60
L-0555-150DDC	555	1410	148	38,1	0,90
L-0570-050DDC	570	1448	152	12,7	0,30
L-0570-075DDC	570	1448	152	19,1	0,45
L-0570-100DDC	570	1448	152	25,4	0,60
L-0570-150DDC	570	1448	152	38,1	0,90
L-0574-050DDC	574	1457	153	12,7	0,30
L-0574-075DDC	574	1457	153	19,1	0,45
L-0574-100DDC	574	1457	153	25,4	0,60
L-0574-150DDC	574	1457	153	38,1	0,90
L-0581-050DDC	581	1476	155	12,7	0,30
L-0581-075DDC	581	1476	155	19,1	0,45
L-0581-100DDC	581	1476	155	25,4	0,60
L-0581-150DDC	581	1476	155	38,1	0,90
L-0585-050DDC	585	1486	156	12,7	0,30
L-0585-075DDC	585	1486	156	19,1	0,45
L-0585-100DDC	585	1486	156	25,4	0,60
L-0585-150DDC	585	1486	156	38,1	0,90
L-0600-050DDC	600	1524	160	12,7	0,35
L-0600-075DDC	600	1524	160	19,1	0,53
L-0600-100DDC	600	1524	160	25,4	0,70
L-0600-150DDC	600	1524	160	38,1	1,05
L-0619-050DDC	619	1572	165	12,7	0,35
L-0619-075DDC	619	1572	165	19,1	0,53
L-0619-100DDC	619	1572	165	25,4	0,70
L-0619-150DDC	619	1572	165	38,1	1,05
L-0630-050DDC	630	1600	168	12,7	0,35
L-0630-075DDC	630	1600	168	19,1	0,53
L-0630-100DDC	630	1600	168	25,4	0,70
L-0630-150DDC	630	1600	168	38,1	1,05
L-0634-050DDC	634	1610	169	12,7	0,35
L-0634-075DDC	634	1610	169	19,1	0,53
L-0634-100DDC	634	1610	169	25,4	0,70
L-0634-150DDC	634	1610	169	38,1	1,05
L-0660-050DDC	660	1676	176	12,7	0,35
L-0660-075DDC	660	1676	176	19,1	0,53
L-0660-100DDC	660	1676	176	25,4	0,70
L-0660-150DDC	660	1676	176	38,1	1,05

Rubber classical synchronous belts, double toothed L DD - H DD

Courroies synchrones néoprène classique, double denture Pas pouce

STOCK AND PRICES
ON ITAFRAN.COM

DH					
Code	Lp 1/10"	Lp mm	Nb dents	lg mm	Masse kg
H-0200-075DDC	200	508	40	19,1	0,23
H-0200-100DDC	200	508	40	25,4	0,30
H-0200-150DDC	200	508	40	38,1	0,45
H-0200-200DDC	200	508	40	50,8	0,60
H-0200-300DDC	200	508	40	76,2	0,90
H-0205-075DDC	205	521	41	19,1	0,23
H-0205-100DDC	205	521	41	25,4	0,30
H-0205-150DDC	205	521	41	38,1	0,45
H-0205-200DDC	205	521	41	50,8	0,60

Rubber classical synchronous belts, double toothed
H DD
Courroies synchrones néoprene classique, double denture
Pas pouce



Matière : Néoprène.
N'hésitez pas à nous consulter pour d'autres dimensions, matières, etc...

STOCK ET PRIX
SUR ITAFRAN.COM

DH					
Code	Lp 1/10"	Lp mm	Nb dents	lg mm	Masse kg
H-0270-075DDC	270	686	54	19,1	0,30
H-0270-100DDC	270	686	54	25,4	0,40
H-0270-150DDC	270	686	54	38,1	0,60
H-0270-200DDC	270	686	54	50,8	0,80
H-0270-300DDC	270	686	54	76,2	1,20
H-0280-075DDC	280	711	56	19,1	0,30
H-0280-100DDC	280	711	56	25,4	0,40
H-0280-150DDC	280	711	56	38,1	0,60
H-0280-200DDC	280	711	56	50,8	0,80
H-0280-300DDC	280	711	56	76,2	1,20
H-0285-075DDC	285	724	57	19,1	0,30
H-0285-100DDC	285	724	57	25,4	0,40
H-0285-150DDC	285	724	57	38,1	0,60
H-0285-200DDC	285	724	57	50,8	0,80
H-0285-300DDC	285	724	57	76,2	1,20
H-0290-075DDC	290	737	58	19,1	0,30
H-0290-100DDC	290	737	58	25,4	0,40
H-0290-150DDC	290	737	58	38,1	0,60
H-0290-200DDC	290	737	58	50,8	0,80
H-0290-300DDC	290	737	58	76,2	1,20
H-0300-075DDC	300	762	60	19,1	0,30
H-0300-100DDC	300	762	60	25,4	0,40
H-0300-150DDC	300	762	60	38,1	0,60
H-0300-200DDC	300	762	60	50,8	0,80
H-0300-300DDC	300	762	60	76,2	1,20
H-0310-075DDC	310	787	62	19,1	0,30
H-0310-100DDC	310	787	62	25,4	0,40
H-0310-150DDC	310	787	62	38,1	0,60
H-0310-200DDC	310	787	62	50,8	0,80
H-0310-300DDC	310	787	62	76,2	1,20
H-0315-075DDC	315	800	63	19,1	0,38
H-0315-100DDC	315	800	63	25,4	0,50
H-0315-150DDC	315	800	63	38,1	0,75
H-0315-200DDC	315	800	63	50,8	1,00
H-0315-300DDC	315	800	63	76,2	1,50
H-0320-075DDC	320	813	64	19,1	0,38
H-0320-100DDC	320	813	64	25,4	0,50
H-0320-150DDC	320	813	64	38,1	0,75
H-0320-200DDC	320	813	64	50,8	1,00
H-0320-300DDC	320	813	64	76,2	1,50
H-0325-075DDC	325	826	65	19,1	0,38
H-0325-100DDC	325	826	65	25,4	0,50
H-0325-150DDC	325	826	65	38,1	0,75
H-0325-200DDC	325	826	65	50,8	1,00
H-0325-300DDC	325	826	65	76,2	1,50
H-0330-075DDC	330	838	66	19,1	0,38
H-0330-100DDC	330	838	66	25,4	0,50
H-0330-150DDC	330	838	66	38,1	0,75
H-0330-200DDC	330	838	66	50,8	1,00
H-0330-300DDC	330	838	66	76,2	1,50
H-0335-075DDC	335	851	67	19,1	0,38
H-0335-100DDC	335	851	67	25,4	0,50
H-0335-150DDC	335	851	67	38,1	0,75
H-0335-200DDC	335	851	67	50,8	1,00
H-0335-300DDC	335	851	67	76,2	1,50

DH					
Code	Lp 1/10"	Lp mm	Nb dents	lg mm	Masse kg
H-0340-075DDC	340	864	68	19,1	0,38
H-0340-100DDC	340	864	68	25,4	0,50
H-0340-150DDC	340	864	68	38,1	0,75
H-0340-200DDC	340	864	68	50,8	1,00
H-0340-300DDC	340	864	68	76,2	1,50
H-0345-075DDC	345	876	69	19,1	0,38
H-0345-100DDC	345	876	69	25,4	0,50
H-0345-150DDC	345	876	69	38,1	0,75
H-0345-200DDC	345	876	69	50,8	1,00
H-0345-300DDC	345	876	69	76,2	1,50
H-0350-075DDC	350	889	70	19,1	0,38
H-0350-100DDC	350	889	70	25,4	0,50
H-0350-150DDC	350	889	70	38,1	0,75
H-0350-200DDC	350	889	70	50,8	1,00
H-0350-300DDC	350	889	70	76,2	1,50
H-0355-075DDC	355	902	71	19,1	0,38
H-0355-100DDC	355	902	71	25,4	0,50
H-0355-150DDC	355	902	71	38,1	0,75
H-0355-200DDC	355	902	71	50,8	1,00
H-0355-300DDC	355	902	71	76,2	1,50
H-0360-075DDC	360	914	72	19,1	0,38
H-0360-100DDC	360	914	72	25,4	0,50
H-0360-150DDC	360	914	72	38,1	0,75
H-0360-200DDC	360	914	72	50,8	1,00
H-0360-300DDC	360	914	72	76,2	1,50
H-0365-075DDC	365	927	73	19,1	0,38
H-0365-100DDC	365	927	73	25,4	0,50
H-0365-150DDC	365	927	73	38,1	0,75
H-0365-200DDC	365	927	73	50,8	1,00
H-0365-300DDC	365	927	73	76,2	1,50
H-0370-075DDC	370	940	74	19,1	0,38
H-0370-100DDC	370	940	74	25,4	0,50
H-0370-150DDC	370	940	74	38,1	0,75
H-0370-200DDC	370	940	74	50,8	1,00
H-0370-300DDC	370	940	74	76,2	1,50
H-0375-075DDC	375	953	75	19,1	0,38
H-0375-100DDC	375	953	75	25,4	0,50
H-0375-150DDC	375	953	75	38,1	0,75
H-0375-200DDC	375	953	75	50,8	1,00
H-0375-300DDC	375	953	75	76,2	1,50
H-0380-075DDC	380	965	76	19,1	0,38
H-0380-100DDC	380	965	76	25,4	0,50
H-0380-150DDC	380	965	76	38,1	0,75
H-0380-200DDC	380	965	76	50,8	1,00
H-0380-300DDC	380	965	76	76,2	1,50
H-0390-075DDC	390	991	78	19,1	0,45
H-0390-100DDC	390	991	78	25,4	0,60
H-0390-150DDC	390	991	78	38,1	0,90
H-0390-200DDC	390	991	78	50,8	1,20
H-0390-300DDC	390	991	78	76,2	1,80
H-0395-075DDC	395	1003	79	19,1	0,45
H-0395-100DDC	395	1003	79	25,4	0,60
H-0395-150DDC	395	1003	79	38,1	0,90
H-0395-200DDC	395	1003	79	50,8	1,20
H-0395-300DDC	395	1003	79	76,2	1,80



Material : Neoprene.
Do not hesitate to contact us for other dimensions, materials, ...

Rubber classical synchronous belts, double toothed
H DD
Courroies synchrones néoprene classique, double denture
Pas pouce

STOCK AND PRICES
ON ITAFRAN.COM

DH					
Code	Lp 1/10"	Lp mm	Nb dents	lg mm	Masse kg
H-0400-075DDC	400	1016	80	19,1	0,45
H-0400-100DDC	400	1016	80	25,4	0,60
H-0400-150DDC	400	1016	80	38,1	0,90
H-0400-200DDC	400	1016	80	50,8	1,20
H-0400-300DDC	400	1016	80	76,2	1,80
H-0405-075DDC	405	1029	81	19,1	0,45
H-0405-100DDC	405	1029	81	25,4	0,60
H-0405-150DDC	405	1029	81	38,1	0,90
H-0405-200DDC	405	1029	81	50,8	1,20
H-0405-300DDC	405	1029	81	76,2	1,80
H-0410-075DDC	410	1041	82	19,1	0,45
H-0410-100DDC	410	1041	82	25,4	0,60
H-0410-150DDC	410	1041	82	38,1	0,90
H-0410-200DDC	410	1041	82	50,8	1,20
H-0410-300DDC	410	1041	82	76,2	1,80
H-0420-075DDC	420	1067	84	19,1	0,45
H-0420-100DDC	420	1067	84	25,4	0,60
H-0420-150DDC	420	1067	84	38,1	0,90
H-0420-200DDC	420	1067	84	50,8	1,20
H-0420-300DDC	420	1067	84	76,2	1,80
H-0425-075DDC	425	1080	85	19,1	0,45
H-0425-100DDC	425	1080	85	25,4	0,60
H-0425-150DDC	425	1080	85	38,1	0,90
H-0425-200DDC	425	1080	85	50,8	1,20
H-0425-300DDC	425	1080	85	76,2	1,80
H-0430-075DDC	430	1092	86	19,1	0,45
H-0430-100DDC	430	1092	86	25,4	0,60
H-0430-150DDC	430	1092	86	38,1	0,90
H-0430-200DDC	430	1092	86	50,8	1,20
H-0430-300DDC	430	1092	86	76,2	1,80
H-0445-075DDC	445	1130	89	19,1	0,45
H-0445-100DDC	445	1130	89	25,4	0,60
H-0445-150DDC	445	1130	89	38,1	0,90
H-0445-200DDC	445	1130	89	50,8	1,20
H-0445-300DDC	445	1130	89	76,2	1,80
H-0450-075DDC	450	1143	90	19,1	0,45
H-0450-100DDC	450	1143	90	25,4	0,60
H-0450-150DDC	450	1143	90	38,1	0,90
H-0450-200DDC	450	1143	90	50,8	1,20
H-0450-300DDC	450	1143	90	76,2	1,80
H-0455-075DDC	455	1156	91	19,1	0,53
H-0455-100DDC	455	1156	91	25,4	0,70
H-0455-150DDC	455	1156	91	38,1	1,05
H-0455-200DDC	455	1156	91	50,8	1,40
H-0455-300DDC	455	1156	91	76,2	2,10
H-0460-075DDC	460	1168	92	19,1	0,53
H-0460-100DDC	460	1168	92	25,4	0,70
H-0460-150DDC	460	1168	92	38,1	1,05
H-0460-200DDC	460	1168	92	50,8	1,40
H-0460-300DDC	460	1168	92	76,2	2,10
H-0465-075DDC	465	1181	93	19,1	0,53
H-0465-100DDC	465	1181	93	25,4	0,70
H-0465-150DDC	465	1181	93	38,1	1,05
H-0465-200DDC	465	1181	93	50,8	1,40
H-0465-300DDC	465	1181	93	76,2	2,10

DH					
Code	Lp 1/10"	Lp mm	Nb dents	lg mm	Masse kg
H-0470-075DDC	470	1194	94	19,1	0,53
H-0470-100DDC	470	1194	94	25,4	0,70
H-0470-150DDC	470	1194	94	38,1	1,05
H-0470-200DDC	470	1194	94	50,8	1,40
H-0470-300DDC	470	1194	94	76,2	2,10
H-0480-075DDC	480	1219	96	19,1	0,53
H-0480-100DDC	480	1219	96	25,4	0,70
H-0480-150DDC	480	1219	96	38,1	1,05
H-0480-200DDC	480	1219	96	50,8	1,40
H-0480-300DDC	480	1219	96	76,2	2,10
H-0485-075DDC	485	1232	97	19,1	0,53
H-0485-100DDC	485	1232	97	25,4	0,70
H-0485-150DDC	485	1232	97	38,1	1,05
H-0485-200DDC	485	1232	97	50,8	1,40
H-0485-300DDC	485	1232	97	76,2	2,10
H-0490-075DDC	490	1245	98		

Rubber classical synchronous belts, double toothed
H DD
Courroies synchrones néoprene classique, double denture
Pas pouce



Matière : Néoprène.
N'hésitez pas à nous consulter pour d'autres dimensions, matières, etc...

STOCK ET PRIX
SUR ITAFRAN.COM

DH					
Code	Lp 1/10"	Lp mm	Nb dents	lg mm	Masse kg
H-0550-075DDC	550	1397	110	19,1	0,60
H-0550-100DDC	550	1397	110	25,4	0,80
H-0550-150DDC	550	1397	110	38,1	1,20
H-0550-200DDC	550	1397	110	50,8	1,60
H-0550-300DDC	550	1397	110	76,2	2,40
H-0555-075DDC	555	1410	111	19,1	0,60
H-0555-100DDC	555	1410	111	25,4	0,80
H-0555-150DDC	555	1410	111	38,1	1,20
H-0555-200DDC	555	1410	111	50,8	1,60
H-0555-300DDC	555	1410	111	76,2	2,40
H-0560-075DDC	560	1422	112	19,1	0,60
H-0560-100DDC	560	1422	112	25,4	0,80
H-0560-150DDC	560	1422	112	38,1	1,20
H-0560-200DDC	560	1422	112	50,8	1,60
H-0560-300DDC	560	1422	112	76,2	2,40
H-0565-075DDC	565	1435	113	19,1	0,60
H-0565-100DDC	565	1435	113	25,4	0,80
H-0565-150DDC	565	1435	113	38,1	1,20
H-0565-200DDC	565	1435	113	50,8	1,60
H-0565-300DDC	565	1435	113	76,2	2,40
H-0570-075DDC	570	1448	114	19,1	0,60
H-0570-100DDC	570	1448	114	25,4	0,80
H-0570-150DDC	570	1448	114	38,1	1,20
H-0570-200DDC	570	1448	114	50,8	1,60
H-0570-300DDC	570	1448	114	76,2	2,40
H-0580-075DDC	580	1473	116	19,1	0,60
H-0580-100DDC	580	1473	116	25,4	0,80
H-0580-150DDC	580	1473	116	38,1	1,20
H-0580-200DDC	580	1473	116	50,8	1,60
H-0580-300DDC	580	1473	116	76,2	2,40
H-0585-075DDC	585	1486	117	19,1	0,60
H-0585-100DDC	585	1486	117	25,4	0,80
H-0585-150DDC	585	1486	117	38,1	1,20
H-0585-200DDC	585	1486	117	50,8	1,60
H-0585-300DDC	585	1486	117	76,2	2,40
H-0590-075DDC	590	1499	118	19,1	0,68
H-0590-100DDC	590	1499	118	25,4	0,90
H-0590-150DDC	590	1499	118	38,1	1,35
H-0590-200DDC	590	1499	118	50,8	1,80
H-0590-300DDC	590	1499	118	76,2	2,70
H-0600-075DDC	600	1524	120	19,1	0,68
H-0600-100DDC	600	1524	120	25,4	0,90
H-0600-150DDC	600	1524	120	38,1	1,35
H-0600-200DDC	600	1524	120	50,8	1,80
H-0600-300DDC	600	1524	120	76,2	2,70
H-0605-075DDC	605	1537	121	19,1	0,68
H-0605-100DDC	605	1537	121	25,4	0,90
H-0605-150DDC	605	1537	121	38,1	1,35
H-0605-200DDC	605	1537	121	50,8	1,80
H-0605-300DDC	605	1537	121	76,2	2,70
H-0610-075DDC	610	1549	122	19,1	0,68
H-0610-100DDC	610	1549	122	25,4	0,90
H-0610-150DDC	610	1549	122	38,1	1,35
H-0610-200DDC	610	1549	122	50,8	1,80
H-0610-300DDC	610	1549	122	76,2	2,70

DH					
Code	Lp 1/10"	Lp mm	Nb dents	lg mm	Masse kg
H-0625-075DDC	625	1588	125	19,1	0,68
H-0625-100DDC	625	1588	125	25,4	0,90
H-0625-150DDC	625	1588	125	38,1	1,35
H-0625-200DDC	625	1588	125	50,8	1,80
H-0625-300DDC	625	1588	125	76,2	2,70
H-0630-075DDC	630	1600	126	19,1	0,68
H-0630-100DDC	630	1600	126	25,4	0,90
H-0630-150DDC	630	1600	126	38,1	1,35
H-0630-200DDC	630	1600	126	50,8	1,80
H-0630-300DDC	630	1600	126	76,2	2,70
H-0640-075DDC	640	1626	128	19,1	0,68
H-0640-100DDC	640	1626	128	25,4	0,90
H-0640-150DDC	640	1626	128	38,1	1,35
H-0640-200DDC	640	1626	128	50,8	1,80
H-0640-300DDC	640	1626	128	76,2	2,70
H-0650-075DDC	650	1651	130	19,1	0,68
H-0650-100DDC	650	1651	130	25,4	0,90
H-0650-150DDC	650	1651	130	38,1	1,35
H-0650-200DDC	650	1651	130	50,8	1,80
H-0650-300DDC	650	1651	130	76,2	2,70
H-0660-075DDC	660	1676	132	19,1	0,75
H-0660-100DDC	660	1676	132	25,4	1,00
H-0660-150DDC	660	1676	132	38,1	1,50
H-0660-200DDC	660	1676	132	50,8	2,00
H-0660-300DDC	660	1676	132	76,2	3,00
H-0670-075DDC	670	1702	134	19,1	0,75
H-0670-100DDC	670	1702	134	25,4	1,00
H-0670-150DDC	670	1702	134	38,1	1,50
H-0670-200DDC	670	1702	134	50,8	2,00
H-0670-300DDC	670	1702	134	76,2	3,00
H-0680-075DDC	680	1727	136	19,1	0,75
H-0680-100DDC	680	1727	136	25,4	1,00
H-0680-150DDC	680	1727	136	38,1	1,50
H-0680-200DDC	680	1727	136	50,8	2,00
H-0680-300DDC	680	1727	136	76,2	3,00
H-0690-075DDC	690	1753	138	19,1	0,75
H-0690-100DDC	690	1753	138	25,4	1,00
H-0690-150DDC	690	1753	138	38,1	1,50
H-0690-200DDC	690	1753	138	50,8	2,00
H-0690-300DDC	690	1753	138	76,2	3,00
H-0695-075DDC	695	1765	139	19,1	0,75
H-0695-100DDC	695	1765	139	25,4	1,00
H-0695-150DDC	695	1765	139	38,1	1,50
H-0695-200DDC	695	1765	139	50,8	2,00
H-0695-300DDC	695	1765	139	76,2	3,00
H-0700-075DDC	700	1778	140	19,1	0,75
H-0700-100DDC	700	1778	140	25,4	1,00
H-0700-150DDC	700	1778	140	38,1	1,50
H-0700-200DDC	700	1778	140	50,8	2,00
H-0700-300DDC	700	1778	140	76,2	3,00
H-0710-075DDC	710	1803	142	19,1	0,75
H-0710-100DDC	710	1803	142	25,4	1,00
H-0710-150DDC	710	1803	142	38,1	1,50
H-0710-200DDC	710	1803	142	50,8	2,00
H-0710-300DDC	710	1803	142	76,2	3,00



Rubber classical synchronous belts, double toothed
H DD
Courroies synchrones néoprene classique, double denture
Pas pouce

Material : Neoprene.
Do not hesitate to contact us for other dimensions, materials, ...

STOCK AND PRICES
ON ITAFRAN.COM

DH					
Code	Lp 1/10"	Lp mm	Nb dents	lg mm	Masse kg
H-0720-075DDC	720	1829	144	19,1	0,75
H-0720-100DDC	720	1829	144	25,4	1,00
H-0720-150DDC	720	1829	144	38,1	1,50
H-0720-200DDC	720	1829	144	50,8	2,00
H-0720-300DDC	720	1829	144	76,2	3,00
H-0725-075DDC	725	1842	145	19,1	0,75
H-0725-100DDC	725	1842	145	25,4	1,00
H-0725-150DDC	725	1842	145	38,1	1,50
H-0725-200DDC	725	1842	145	50,8	2,00
H-0725-300DDC	725	1842	145	76,2	3,00
H-0730-075DDC	730	1854	146	19,1	0,83
H-0730-100DDC	730	1854	146	25,4	1,10
H-0730-150DDC	730	1854	146	38,1	1,65
H-0730-200DDC	730	1854	146	50,8	2,20
H-0730-300DDC	730	1854	146	76,2	3,30
H-0740-075DDC	740	1880	148	19,1	0,83
H-0740-100DDC	740	1880	148	25,4	1,10
H-0740-150DDC	740	1880	148	38,1	1,65
H-0740-200DDC	740	1880	148	50,8	2,20
H-0740-300DDC	740	1880	148	76,2	3,30
H-0750-075DDC	750	1905	150	19,1	0,83
H-0750-100DDC	750	1905	150	25,4	1,10
H-0750-150DDC	750	1905	150	38,1	1,65
H-0750-200DDC	750	1905	150	50,8	2,20
H-0750-300DDC	750	1905	150	76,2	3,30
H-0760-075DDC	760	1930	152	19,1	0,83
H-0760-100DDC	760	1930	152	25,4	1,10
H-0760-150DDC	760	1930	152	38,1	1,65
H-0760-200DDC	760	1930	152	50,8	2,20
H-0760-300DDC	760	1930	152	76,2	3,30
H-0770-075DDC	770	1956	154	19,1	0,83
H-0770-100DDC	770	1956	154	25,4	1,10
H-0770-150DDC	770	1956	154	38,1	1,65
H-0770-200DDC	770	1956	154	50,8	2,20
H-0770-300DDC	770	1956	154	76,2	3,30
H-0775-075DDC	775	1969	155	19,1	0,83
H-0775-100DDC	775	1969	155	25,4	1,10
H-0775-150DDC	775	1969	155	38,1	1,65
H-0775-200DDC	775	1969	155	50,8	2,20
H-0775-300DDC	775	1969	155	76,2	3,30
H-0785-075DDC	785	1994	157	19,1	0,83
H-0785-100DDC	785	1994	157	25,4	1,10
H-0785-150DDC	785	1994	157	38,1	1,65
H-0785-200DDC	785	1994	157	50,8	2,20
H-0785-300DDC	785	1994	157	76,2	3,30
H-0800-075DDC	800	2032	160	19,1	0,90
H-0800-100DDC	800	2032	160	25,4	1,20
H-0800-150DDC	800	2032	160	38,1	1,80
H-0800-200DDC	800	2032	160	50,8	2,40
H-0800-300DDC	800	2032	160	76,2	3,60
H-0810-075DDC	810	2057	162	19,1	0,90
H-0810-100DDC	810	2057	162	25,4	1,20
H-0810-150DDC	810	2057	162	38,1	1,80
H-0810-200DDC	810	2057	162	50,8	2,40
H-0810-300DDC	810	2057	162	76,2	3,60

DH					
Code	Lp 1/10"	Lp mm	Nb dents	lg mm	Masse kg
H-0820-075DDC	820	2083	164	19,1	0,90
H-0820-100DDC	820	2083	164	25,4	1,20
H-0820-150DDC	820	2083	164	38,1	1,80
H-0820-200DDC	820	2083	164	50,8	2,40
H-0820-300DDC	820	2083	164	76,2	3,60
H-0830-075DDC	830	2108	166	19,1	0,90
H-0830-100DDC	830	2108	166	25,4	1,20
H-0830-150DDC	830	2108	166	38,1	1,80
H-0830-200DDC	830	2108	166	50,8	2,40
H-0830-300DDC	830	2108	166	76,2	3,60
H-0840-075DDC	840	2134	168	19,1	0,90

Rubber classical synchronous belts, double toothed H DD

Courroies synchrones néoprène classique, double denture Pas pouce



Matière : Néoprène.
N'hésitez pas à nous consulter pour d'autres dimensions, matières, etc...

STOCK ET PRIX
SUR ITAFRAN.COM

DH					
Code	Lp 1/10"	Lp mm	Nb dents	lg mm	Masse kg
H-0980-075DDC	980	2489	196	19,1	1,05
H-0980-100DDC	980	2489	196	25,4	1,40
H-0980-150DDC	980	2489	196	38,1	2,10
H-0980-200DDC	980	2489	196	50,8	2,80
H-0980-300DDC	980	2489	196	76,2	4,20
H-0985-075DDC	985	2502	197	19,1	1,05
H-0985-100DDC	985	2502	197	25,4	1,40
H-0985-150DDC	985	2502	197	38,1	2,10
H-0985-200DDC	985	2502	197	50,8	2,80
H-0985-300DDC	985	2502	197	76,2	4,20
H-1000-075DDC	1000	2540	200	19,1	1,05
H-1000-100DDC	1000	2540	200	25,4	1,40
H-1000-150DDC	1000	2540	200	38,1	2,10
H-1000-200DDC	1000	2540	200	50,8	2,80
H-1000-300DDC	1000	2540	200	76,2	4,20
H-1020-075DDC	1020	2591	204	19,1	1,13
H-1020-100DDC	1020	2591	204	25,4	1,50
H-1020-150DDC	1020	2591	204	38,1	2,25
H-1020-200DDC	1020	2591	204	50,8	3,00
H-1020-300DDC	1020	2591	204	76,2	4,50
H-1050-075DDC	1050	2667	210	19,1	1,13
H-1050-100DDC	1050	2667	210	25,4	1,50
H-1050-150DDC	1050	2667	210	38,1	2,25
H-1050-200DDC	1050	2667	210	50,8	3,00
H-1050-300DDC	1050	2667	210	76,2	4,50
H-1085-075DDC	1085	2756	217	19,1	1,20
H-1085-100DDC	1085	2756	217	25,4	1,60
H-1085-150DDC	1085	2756	217	38,1	2,40
H-1085-200DDC	1085	2756	217	50,8	3,20
H-1085-300DDC	1085	2756	217	76,2	4,80
H-1100-075DDC	1100	2794	220	19,1	1,20
H-1100-100DDC	1100	2794	220	25,4	1,60
H-1100-150DDC	1100	2794	220	38,1	2,40
H-1100-200DDC	1100	2794	220	50,8	3,20
H-1100-300DDC	1100	2794	220	76,2	4,80
H-1120-075DDC	1120	2845	224	19,1	1,20
H-1120-100DDC	1120	2845	224	25,4	1,60
H-1120-150DDC	1120	2845	224	38,1	2,40
H-1120-200DDC	1120	2845	224	50,8	3,20
H-1120-300DDC	1120	2845	224	76,2	4,80
H-1130-075DDC	1130	2870	226	19,1	1,20
H-1130-100DDC	1130	2870	226	25,4	1,60
H-1130-150DDC	1130	2870	226	38,1	2,40
H-1130-200DDC	1130	2870	226	50,8	3,20
H-1130-300DDC	1130	2870	226	76,2	4,80
H-1140-075DDC	1140	2896	228	19,1	1,20
H-1140-100DDC	1140	2896	228	25,4	1,60
H-1140-150DDC	1140	2896	228	38,1	2,40
H-1140-200DDC	1140	2896	228	50,8	3,20
H-1140-300DDC	1140	2896	228	76,2	4,80
H-1150-075DDC	1150	2921	230	19,1	1,28
H-1150-100DDC	1150	2921	230	25,4	1,70
H-1150-150DDC	1150	2921	230	38,1	2,55
H-1150-200DDC	1150	2921	230	50,8	3,40
H-1150-300DDC	1150	2921	230	76,2	5,10

DH					
Code	Lp 1/10"	Lp mm	Nb dents	lg mm	Masse kg
H-1170-075DDC	1170	2972	234	19,1	1,28
H-1170-100DDC	1170	2972	234	25,4	1,70
H-1170-150DDC	1170	2972	234	38,1	2,55
H-1170-200DDC	1170	2972	234	50,8	3,40
H-1170-300DDC	1170	2972	234	76,2	5,10
H-1175-075DDC	1175	2985	235	19,1	1,28
H-1175-100DDC	1175	2985	235	25,4	1,70
H-1175-150DDC	1175	2985	235	38,1	2,55
H-1175-200DDC	1175	2985	235	50,8	3,40
H-1175-300DDC	1175	2985	235	76,2	5,10
H-1200-075DDC	1200	3048	240	19,1	1,28
H-1200-100DDC	1200	3048	240	25,4	1,70
H-1200-150DDC	1200	3048	240	38,1	2,55
H-1200-200DDC	1200	3048	240	50,8	3,40
H-1200-300DDC	1200	3048	240	76,2	5,10
H-1250-075DDC	1250	3175	250	19,1	1,35
H-1250-100DDC	1250	3175	250	25,4	1,80
H-1250-150DDC	1250	3175	250	38,1	2,70
H-1250-200DDC	1250	3175	250	50,8	3,60
H-1250-300DDC	1250	3175	250	76,2	5,40
H-1260-075DDC	1260	3200	252	19,1	1,35
H-1260-100DDC	1260	3200	252	25,4	1,80
H-1260-150DDC	1260	3200	252	38,1	2,70
H-1260-200DDC	1260	3200	252	50,8	3,60
H-1260-300DDC	1260	3200	252	76,2	5,40
H-1270-075DDC	1270	3226	254	19,1	1,35
H-1270-100DDC	1270	3226	254	25,4	1,80
H-1270-150DDC	1270	3226	254	38,1	2,70
H-1270-200DDC	1270	3226	254	50,8	3,60
H-1270-300DDC	1270	3226	254	76,2	5,40
H-1325-075DDC	1325	3366	265	19,1	1,43
H-1325-100DDC	1325	3366	265	25,4	1,90
H-1325-150DDC	1325	3366	265	38,1	2,85
H-1325-200DDC	1325	3366	265	50,8	3,80
H-1325-300DDC	1325	3366	265	76,2	5,70
H-1350-075DDC	1350	3429	270	19,1	1,43
H-1350-100DDC	1350	3429	270	25,4	1,90
H-1350-150DDC	1350	3429	270	38,1	2,85
H-1350-200DDC	1350	3429	270	50,8	3,80
H-1350-300DDC	1350	3429	270	76,2	5,70
H-1360-075DDC	1360	3454	272	19,1	1,50
H-1360-100DDC	1360	3454	272	25,4	2,00
H-1360-150DDC	1360	3454	272	38,1	3,00
H-1360-200DDC	1360	3454	272	50,8	4,00
H-1360-300DDC	1360	3454	272	76,2	6,00
H-1380-075DDC	1380	3505	276	19,1	1,50
H-1380-100DDC	1380	3505	276	25,4	2,00
H-1380-150DDC	1380	3505	276	38,1	3,00
H-1380-200DDC	1380	3505	276	50,8	4,00
H-1380-300DDC	1380	3505	276	76,2	6,00
H-1400-075DDC	1400	3556	280	19,1	1,50
H-1400-100DDC	1400	3556	280	25,4	2,00
H-1400-150DDC	1400	3556	280	38,1	3,00
H-1400-200DDC	1400	3556	280	50,8	4,00
H-1400-300DDC	1400	3556	280	76,2	6,00



Material : Neoprene.
Do not hesitate to contact us for other dimensions, materials, ...

Rubber classical synchronous belts, double toothed H DD

Courroies synchrones néoprène classique, double denture Pas pouce

STOCK AND PRICES
ON ITAFRAN.COM

DH					
Code	Lp 1/10"	Lp mm	Nb dents	lg mm	Masse kg
H-1440-075DDC	1440	3658	288	19,1	1,58
H-1440-100DDC	1440	3658	288	25,4	2,10
H-1440-150DDC	1440	3658	288	38,1	3,15
H-1440-200DDC	1440	3658	288	50,8	4,20
H-1440-300DDC	1440	3658	288	76,2	6,30
H-1450-075DDC	1450	3683	290	19,1	1,58
H-1450-100DDC	1450	3683	290	25,4	2,10
H-1450-150DDC	1450	3683	290	38,1	3,15
H-1450-200DDC	1450	3683	290	50,8	4,20
H-1450-300DDC	1450	3683	290	76,2	6,30
H-1460-075DDC	1460	3708	292	19,1	1,58
H-1460-100DDC	1460	3708	292	25,4	2,10
H-1460-150DDC	1460	3708	292	38,1	3,15
H-1460-200DDC	1460	3708	292	50,8	4,20
H-1460-300DDC	1460	3708	292	76,2	6,30
H-1500-075DDC	1500	3810	300	19,1	1,65
H-1500-100DDC	1500	3810	300	25,4	2,20
H-1500-150DDC	1500	3810	300	38,1	3,30
H-1500-200DDC	1500	3810	300	50,8	4,40
H-1500-300DDC	1500	3810	300	76,2	6,60
H-1510-075DDC	1510	3835	302	19,1	1,65
H-1510-100DDC	1510	3835	302	25,4	2,20
H-1510-150DDC	1510	3835	302	38,1	3,30
H-1510-200DDC	1510	3835	302	50,8	4,40
H-1510-300DDC	1510	3835	302	76,2	6,60
H-1535-075DDC	1535	3899	307	19,1	1,65
H-1535-100DDC	1535	3899	307	25,4	2,20
H-1535-150DDC	1535	3899	307	38,1	3,30
H-1535-200DDC	1535	3899	307	50,8	4,40
H-1535-300DDC	1535	3899	307	76,2	6,60
H-1550-075DDC	1550	3937	310	19,1	1,65
H-1550-100DDC	1550	3937	310	25,4	2,20
H-1550-150DDC	1550	3937	310	38,1	3,30
H-1550-200DDC	1550	3937	310	50,8	4,40
H-1550-300DDC	1550	3937	310	76,2	6,60
H-1560-075DDC	1560	3962	312	19,1	1,73
H-1560-100DDC	1560	3962	312	25,4	2,30
H-1560-150DDC	1560	3962	312	38,1	3,45
H-1560-200DDC	1560	3962	312	50,8	4,60
H-1560-300DDC	1560	3962	312	76,2	6,90
H-1600-075DDC	1600	4064	320	19,1	1,73
H-1600-100DDC	1600	4064	320	25,4	2,30
H-1600-150DDC	1600	4064	320	38,1	3,45
H-1600-200DDC	1600	4064	320	50,8	4,60
H-1600-300DDC	1600	4064	320	76,2	6,90
H-1630-075DDC	1630	4140	326	19,1	1,80
H-1630-100DDC	1630	4140	326	25,4	2,40
H-1630-150DDC	1630	4140	326	38,1	3,60
H-1630-200DDC	1630	4140	326	50,8	4,80
H-1630-300DDC	1630	4140	326	76,2	7,20
H-1660-075DDC	1660	4216	332	19,1	1,80
H-1660-100DDC	1660	4216	332	25,4	2,40
H-1660-150DDC	1660	4216	332	38,1	3,60
H-1660-200DDC	1660	4216	332	50,8	4,80
H-1660-300DDC	1660	4216	332	76,2	7,20

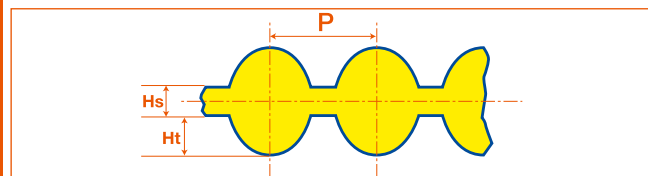
DH					
Code	Lp 1/10"	Lp mm	Nb dents	lg mm	Masse kg
H-1680-075DDC	1680	4267	336	19,1	1,80
H-1680-100DDC	1680	4267	336	25,4	2,40
H-1680-150DDC	1680	4267	336	38,1	3,60
H-1680-200DDC	1680	4267	336	50,8	4,80
H-1680-300DDC	1680	4267	336	76,2	7,20
H-1700-075DDC	1700	4318	340	19,1	1,88
H-1700-100DDC	1700	4318	340	25,4	2,50
H-1700-150DDC	1700	4318	340	38,1	3,75

Rubber HTD synchronous belts, double toothed
3M DD - 5M DD
Courroies synchrones néoprène HTD, double denture



Matière : Néoprène.
N'hésitez pas à nous consulter pour d'autres dimensions, matières, etc...

STOCK ET PRIX
SUR ITAFRAN.COM



	D3M	D5M	D8M	D14M
Pas (mm)	3	5	8	14
Hs (mm)	1,1	1,3	1,9	3,5
Ht (mm)	1,2	2,1	3,4	6,1

D3M				
Code	Lp mm	Nb dents	lg mm	Masse kg
3M-0939-006DDC	939	313	6	0,02
3M-0939-009DDC	939	313	9	0,03
3M-0939-015DDC	939	313	15	0,05
3M-1026-006DDC	1026	342	6	0,02
3M-1026-009DDC	1026	342	9	0,03
3M-1026-015DDC	1026	342	15	0,05
3M-1125-006DDC	1125	375	6	0,02
3M-1125-009DDC	1125	375	9	0,03
3M-1125-015DDC	1125	375	15	0,05
3M-1176-006DDC	1176	392	6	0,02
3M-1176-009DDC	1176	392	9	0,04
3M-1176-015DDC	1176	392	15	0,06
3M-1209-006DDC	1209	403	6	0,02
3M-1209-009DDC	1209	403	9	0,04
3M-1209-015DDC	1209	403	15	0,06
3M-1245-006DDC	1245	415	6	0,02
3M-1245-009DDC	1245	415	9	0,04
3M-1245-015DDC	1245	415	15	0,06
3M-1263-006DDC	1263	421	6	0,02
3M-1263-009DDC	1263	421	9	0,04
3M-1263-015DDC	1263	421	15	0,06
3M-1344-006DDC	1344	448	6	0,02
3M-1344-009DDC	1344	448	9	0,04
3M-1344-015DDC	1344	448	15	0,06
3M-1401-006DDC	1401	467	6	0,02
3M-1401-009DDC	1401	467	9	0,04
3M-1401-015DDC	1401	467	15	0,06

D5M				
Code	Lp mm	Nb dents	lg mm	Masse kg
5M-0425-009DDC	425	85	9	0,04
5M-0425-015DDC	425	85	15	0,06
5M-0425-025DDC	425	85	25	0,10
5M-0425-050DDC	425	85	50	0,20
5M-0475-009DDC	475	95	9	0,04
5M-0475-015DDC	475	95	15	0,06
5M-0475-025DDC	475	95	25	0,10
5M-0475-050DDC	475	95	50	0,20
5M-0500-009DDC	500	100	9	0,02
5M-0500-015DDC	500	100	15	0,03
5M-0500-025DDC	500	100	25	0,05
5M-0500-050DDC	500	100	50	0,10
5M-0505-009DDC	505	101	9	0,02
5M-0505-015DDC	505	101	15	0,03
5M-0505-025DDC	505	101	25	0,05
5M-0505-050DDC	505	101	50	0,10
5M-0510-009DDC	510	102	9	0,03
5M-0510-015DDC	510	102	15	0,05
5M-0510-025DDC	510	102	25	0,08
5M-0510-050DDC	510	102	50	0,15
5M-0520-009DDC	520	104	9	0,03
5M-0520-015DDC	520	104	15	0,05
5M-0520-025DDC	520	104	25	0,08
5M-0520-050DDC	520	104	50	0,15
5M-0525-009DDC	525	105	9	0,03
5M-0525-015DDC	525	105	15	0,05
5M-0525-025DDC	525	105	25	0,08
5M-0525-050DDC	525	105	50	0,15
5M-0530-009DDC	530	106	9	0,03
5M-0530-015DDC	530	106	15	0,05
5M-0530-025DDC	530	106	25	0,08
5M-0530-050DDC	530	106	50	0,15
5M-0535-009DDC	535	107	9	0,03
5M-0535-015DDC	535	107	15	0,05
5M-0535-025DDC	535	107	25	0,08
5M-0535-050DDC	535	107	50	0,15
5M-0540-009DDC	540	108	9	0,03
5M-0540-015DDC	540	108	15	0,05
5M-0540-025DDC	540	108	25	0,08
5M-0540-050DDC	540	108	50	0,15
5M-0550-009DDC	550	110	9	0,03
5M-0550-015DDC	550	110	15	0,05
5M-0550-025DDC	550	110	25	0,08
5M-0550-050DDC	550	110	50	0,15
5M-0560-009DDC	560	112	9	0,03
5M-0560-015DDC	560	112	15	0,05
5M-0560-025DDC	560	112	25	0,08
5M-0560-050DDC	560	112	50	0,15

D5M				
Code	Lp mm	Nb dents	lg mm	Masse kg
5M-0565-009DDC	565	113	9	0,03
5M-0565-015DDC	565	113	15	0,05
5M-0565-025DDC	565	113	25	0,08
5M-0565-050DDC	565	113	50	0,15
5M-0570-009DDC	570	114	9	0,03
5M-0570-015DDC	570	114	15	0,05
5M-0570-025DDC	570	114	25	0,08
5M-0570-050DDC	570	114	50	0,15
5M-0575-009DDC	575	115	9	0,03
5M-0575-015DDC	575	115	15	0,05
5M-0575-025DDC	575	115	25	0,08
5M-0575-050DDC	575	115	50	0,15
5M-0580-009DDC	580	116	9	0,03
5M-0580-015DDC	580	116	15	0,05
5M-0580-025DDC	580	116	25	0,08
5M-0580-050DDC	580	116	50	0,15
5M-0585-009DDC	585	117	9	0,03
5M-0585-015DDC	585	117	15	0,05
5M-0585-025DDC	585	117	25	0,08
5M-0585-050DDC	585	117	50	0,15
5M-0590-009DDC	590	118	9	0,03
5M-0590-015DDC	590	118	15	0,05
5M-0590-025DDC	590	118	25	0,08
5M-0590-050DDC	590	118	50	0,15
5M-0600-009DDC	600	120	9	0,03
5M-0600-015DDC	600	120	15	0,05
5M-0600-025DDC	600	120	25	0,08
5M-0600-050DDC	600	120	50	0,15
5M-0605-009DDC	605	121	9	0,03
5M-0605-015DDC	605	121	15	0,05
5M-0605-025DDC	605	121	25	0,08
5M-0605-050DDC	605	121	50	0,15
5M-0610-009DDC	610	122	9	0,03
5M-0610-015DDC	610	122	15	0,05
5M-0610-025DDC	610	122	25	0,08
5M-0610-050DDC	610	122	50	0,15
5M-0615-009DDC	615	123	9	0,03
5M-0615-015DDC	615	123	15	0,05
5M-0615-025DDC	615	123	25	0,08
5M-0615-050DDC	615	123	50	0,15
5M-0620-009DDC	620	124	9	0,03
5M-0620-015DDC	620	124	15	0,05
5M-0620-025DDC	620	124	25	0,08
5M-0620-050DDC	620	124	50	0,15
5M-0625-009DDC	625	125	9	0,03
5M-0625-015DDC	625	125	15	0,05
5M-0625-025DDC	625	125	25	0,08
5M-0625-050DDC	625	125	50	0,15



Material : Neoprene.
Do not hesitate to contact us for other dimensions, materials, ...

Rubber HTD synchronous belts, double toothed
5M DD
Courroies synchrones néoprène HTD, double denture

STOCK AND PRICES
ON ITAFRAN.COM

D5M				
Code	Lp mm	Nb dents	lg mm	Masse kg
5M-0630-009DDC	630	126	9	0,03
5M-0630-015DDC	630	126	15	0,05
5M-0630-025DDC	630	126	25	0,08
5M-0630-050DDC	630	126	50	0,15
5M-0635-009DDC	635	127	9	0,03
5M-0635-015DDC	635	127	15	0,05
5M-0635-025DDC	635	127	25	0,08
5M-0635-050DDC	635	127	50	0,15
5M-0640-009DDC	640	128	9	0,03
5M-0640-015DDC	640	128	15	0,05
5M-0640-025DDC	640	128	25	0,08
5M-0640-050DDC	640	128	50	0,15
5M-0645-009DDC	645	129	9	0,03
5M-0645-015DDC	645	129	15	0,05
5M-0645-025DDC	645	129	25	0,08
5M-0645-050DDC	645	129	50	0,15
5M-0650-009DDC	650	130	9	0,03
5M-0650-015DDC	650	130	15	0,05
5M-0650-025DDC	650	130	25	0,08
5M-0650-050DDC	650	130	50	0,15
5M-0655-009DDC	655	131	9	0,03
5M-0655-015DDC	655	131	15	0,05
5M-0655-025DDC	655	131	25	0,08
5M-0655-050DDC	655	131	50	0,15
5M-0665-009DDC	665	133	9	0,03
5M-0665-015DDC	665	133	15	0,05
5M-0665-025DDC	665	133	25	0,08
5M-0665-050DDC	665	133	50	0,15
5M-0670-009DDC	670	134	9	0,03
5M-0670-015DDC	670	134	15	0,05
5M-0670-025DDC	670	134	25	0,08
5M-0670-050DDC	670	134	50	0,15
5M-0675-009DDC	675	135	9	0,03
5M-0675-015DDC	675	135	15	0,05
5M-0675-025DDC	675	135	25	0,08
5M-0675-050DDC	675	135	50	0,15
5M-0685-009DDC	685	137	9	0,03
5M-0685-015DDC	685	137	15	0,05
5M-0685-025DDC	685	137	25	0,08
5M-0685-050DDC	685	137	50	0,15
5M-0690-009DDC	690	138	9	0,03
5M-0690-015DDC	690	138	15	0,05
5M-0690-025DDC	690	138	25	0,08
5M-0690-050DDC	690	138	50	0,15
5M-0695-009DDC	695	139	9	0,03
5M-0695-015DDC	695	139	15	0,05
5M-0695-025DDC	695	139	25	0,08
5M-0695-050DDC	695	139	50	0,15
5M-0700-009DDC	700	140	9	0,03
5M-0700-015DDC	700	140	15	0,05
5M-0700-025DDC	700	140	25	0,08
5M-0700-050DDC	700	140	50	0,15
5M-0710-009DDC	710	142	9	0,04
5M-0710-015DDC	710	142	15	0,06
5M-0710-025DDC	710	142	25	0,10
5M-0710-050DDC	710	142	50	0,20

D5M				
Code	Lp mm	Nb dents	lg mm	Masse kg
5M-0715-009DDC	715	143	9	0,04
5M-0715-015DDC	715	143	15	0,06
5M-0715-025DDC	715	143	25	0,10
5M-0715-050DDC	715	143	50	0,20
5M-0720-009DDC	720	144	9	0,04
5M-0720-015DDC	720	144	15	0,06
5M-0720-025DDC	720	144	25	0,10
5M-0720-050DDC	720	144	50	0,20
5M-0725-009DDC	725	145	9	0,04
5M-0725-015DDC	725	145	15	0,06
5M-0725-025DDC	725	145	25	0,10
5M-0725-050DDC	725	145	50	0,20
5M-0740-009DDC	740	148	9	0,04
5M-0740-015DDC	740	148	15	0,06
5M-0740-025DDC	740	148	25	0,10
5M-0740-050DDC	740	148	50	0,20
5M-0745-009DDC	745	149	9	0,04
5M-0745-015DDC	745	149	15	0,06
5M-0745-025DDC	745	149	25	0,10
5M-0745-050DDC	745</			

**Rubber HTD synchronous belts, double toothed
5M DD**
Courroies synchrones néoprène HTD, double denture



Matière : Néoprène.
N'hésitez pas à nous consulter pour d'autres dimensions, matières, etc...

STOCK ET PRIX
SUR ITAFRAN.COM

D5M				
Code	Lp mm	Nb dents	Ig mm	Masse kg
5M-0975-009DDC	975	195	9	0,05
5M-0975-015DDC	975	195	15	0,08
5M-0975-025DDC	975	195	25	0,13
5M-0975-050DDC	975	195	50	0,25
5M-0980-009DDC	980	196	9	0,05
5M-0980-015DDC	980	196	15	0,08
5M-0980-025DDC	980	196	25	0,13
5M-0980-050DDC	980	196	50	0,25
5M-1000-009DDC	1000	200	9	0,05
5M-1000-015DDC	1000	200	15	0,08
5M-1000-025DDC	1000	200	25	0,13
5M-1000-050DDC	1000	200	50	0,25
5M-1025-009DDC	1025	205	9	0,05
5M-1025-015DDC	1025	205	15	0,08
5M-1025-025DDC	1025	205	25	0,13
5M-1025-050DDC	1025	205	50	0,25
5M-1035-009DDC	1035	207	9	0,05
5M-1035-015DDC	1035	207	15	0,08
5M-1035-025DDC	1035	207	25	0,13
5M-1035-050DDC	1035	207	50	0,25
5M-1050-009DDC	1050	210	9	0,05
5M-1050-015DDC	1050	210	15	0,08
5M-1050-025DDC	1050	210	25	0,13
5M-1050-050DDC	1050	210	50	0,25
5M-1100-009DDC	1100	220	9	0,05
5M-1100-015DDC	1100	220	15	0,08
5M-1100-025DDC	1100	220	25	0,13
5M-1100-050DDC	1100	220	50	0,25
5M-1115-009DDC	1115	223	9	0,05
5M-1115-015DDC	1115	223	15	0,09
5M-1115-025DDC	1115	223	25	0,15
5M-1115-050DDC	1115	223	50	0,30
5M-1125-009DDC	1125	225	9	0,05
5M-1125-015DDC	1125	225	15	0,09
5M-1125-025DDC	1125	225	25	0,15
5M-1125-050DDC	1125	225	50	0,30
5M-1135-009DDC	1135	227	9	0,05
5M-1135-015DDC	1135	227	15	0,09
5M-1135-025DDC	1135	227	25	0,15
5M-1135-050DDC	1135	227	50	0,30
5M-1145-009DDC	1145	229	9	0,05
5M-1145-015DDC	1145	229	15	0,09
5M-1145-025DDC	1145	229	25	0,15
5M-1145-050DDC	1145	229	50	0,30
5M-1175-009DDC	1175	235	9	0,05
5M-1175-015DDC	1175	235	15	0,09
5M-1175-025DDC	1175	235	25	0,15
5M-1175-050DDC	1175	235	50	0,30
5M-1180-009DDC	1180	236	9	0,05
5M-1180-015DDC	1180	236	15	0,09
5M-1180-025DDC	1180	236	25	0,15
5M-1180-050DDC	1180	236	50	0,30
5M-1195-009DDC	1195	239	9	0,05
5M-1195-015DDC	1195	239	15	0,09
5M-1195-025DDC	1195	239	25	0,15
5M-1195-050DDC	1195	239	50	0,30

D5M				
Code	Lp mm	Nb dents	Ig mm	Masse kg
5M-1200-009DDC	1200	240	9	0,05
5M-1200-015DDC	1200	240	15	0,09
5M-1200-025DDC	1200	240	25	0,15
5M-1200-050DDC	1200	240	50	0,30
5M-1210-009DDC	1210	242	9	0,05
5M-1210-015DDC	1210	242	15	0,09
5M-1210-025DDC	1210	242	25	0,15
5M-1210-050DDC	1210	242	50	0,30
5M-1225-009DDC	1225	245	9	0,05
5M-1225-015DDC	1225	245	15	0,09
5M-1225-025DDC	1225	245	25	0,15
5M-1225-050DDC	1225	245	50	0,30
5M-1270-009DDC	1270	254	9	0,05
5M-1270-015DDC	1270	254	15	0,09
5M-1270-025DDC	1270	254	25	0,15
5M-1270-050DDC	1270	254	50	0,30
5M-1290-009DDC	1290	258	9	0,05
5M-1290-015DDC	1290	258	15	0,09
5M-1290-025DDC	1290	258	25	0,15
5M-1290-050DDC	1290	258	50	0,30
5M-1300-009DDC	1300	260	9	0,05
5M-1300-015DDC	1300	260	15	0,09
5M-1300-025DDC	1300	260	25	0,15
5M-1300-050DDC	1300	260	50	0,30
5M-1340-009DDC	1340	268	9	0,06
5M-1340-015DDC	1340	268	15	0,11
5M-1340-025DDC	1340	268	25	0,18
5M-1340-050DDC	1340	268	50	0,35
5M-1350-009DDC	1350	270	9	0,06
5M-1350-015DDC	1350	270	15	0,11
5M-1350-025DDC	1350	270	25	0,18
5M-1350-050DDC	1350	270	50	0,35
5M-1375-009DDC	1375	275	9	0,06
5M-1375-015DDC	1375	275	15	0,11
5M-1375-025DDC	1375	275	25	0,18
5M-1375-050DDC	1375	275	50	0,35
5M-1400-009DDC	1400	280	9	0,06
5M-1400-015DDC	1400	280	15	0,11
5M-1400-025DDC	1400	280	25	0,18
5M-1400-050DDC	1400	280	50	0,35
5M-1410-009DDC	1410	282	9	0,06
5M-1410-015DDC	1410	282	15	0,11
5M-1410-025DDC	1410	282	25	0,18
5M-1410-050DDC	1410	282	50	0,35
5M-1420-009DDC	1420	284	9	0,06
5M-1420-015DDC	1420	284	15	0,11
5M-1420-025DDC	1420	284	25	0,18
5M-1420-050DDC	1420	284	50	0,35
5M-1450-009DDC	1450	290	9	0,06
5M-1450-015DDC	1450	290	15	0,11
5M-1450-025DDC	1450	290	25	0,18
5M-1450-050DDC	1450	290	50	0,35
5M-1455-009DDC	1455	291	9	0,06
5M-1455-015DDC	1455	291	15	0,11
5M-1455-025DDC	1455	291	25	0,18
5M-1455-050DDC	1455	291	50	0,35

D5M				
Code	Lp mm	Nb dents	Ig mm	Masse kg
5M-1500-009DDC	1500	300	9	0,06
5M-1500-015DDC	1500	300	15	0,11
5M-1500-025DDC	1500	300	25	0,18
5M-1500-050DDC	1500	300	50	0,35
5M-1595-009DDC	1595	319	9	0,07
5M-1595-015DDC	1595	319	15	0,12
5M-1595-025DDC	1595	319	25	0,20
5M-1595-050DDC	1595	319	50	0,40
5M-1685-009DDC	1685	337	9	0,07
5M-1685-015DDC	1685	337	15	0,12
5M-1685-025DDC	1685	337	25	0,20
5M-1685-050DDC	1685	337	50	0,40
5M-1690-009DDC	1690	338	9	0,07
5M-1690-015DDC	1690	338	15	0,12
5M-1690-025DDC	1690	338	25	0,20
5M-1690-050DDC	1690	338	50	0,40
5M-1870-009DDC	1870	374	9	0,08
5M-1870-015DDC	1870	374	15	0,14
5M-1870-025DDC	1870	374	25	0,23
5M-1870-050DDC	1870	374	50	0,45
5M-2250-009DDC	2250	450	9	0,08
5M-2250-015DDC	2250	450	15	0,14
5M-2250-025DDC	2250	450	25	0,23
5M-2250-050DDC	2250	450	50	0,45



**Rubber HTD synchronous belts, double toothed
8M DD**
Courroies synchrones néoprène HTD, double denture

Material : Neoprene.
Do not hesitate to contact us for other dimensions, materials, ...

STOCK AND PRICES
ON ITAFRAN.COM

D8M				
Code	Lp mm	Nb dents	Ig mm	Masse kg
8M-0512-020DDC	512	64	20	0,08
8M-0512-030DDC	512	64	30	0,12
8M-0512-050DDC	512	64	50	0,20
8M-0512-085DDC	512	64	85	0,34
8M-0520-020DDC	520	65	20	0,08
8M-0520-030DDC	520	65	30	0,12
8M-0520-050DDC	520	65	50	0,20
8M-0520-085DDC	520	65	85	0,34
8M-0536-020DDC	536	67	20	0,08
8M-0536-030DDC	536	67	30	0,12
8M-0536-050DDC	536	67	50	0,20
8M-0536-085DDC	536	67	85	0,34
8M-0544-020DDC	544	68	20	0,08
8M-0544-030DDC	544	68	30	0,12
8M-0544-050DDC	544	68	50	0,20
8M-0544-085DDC	544	68	85	0,34
8M-0560-020DDC	560	70	20	0,08
8M-0560-030DDC	560	70	30	0,12
8M-0560-050DDC	560	70	50	0,20
8M-0560-085DDC	560	70	85	0,34
8M-0568-020DDC	568	71	20	0,10
8M-0568-030DDC	568	71	30	0,15
8M-0568-050DDC	568	71	50	0,25
8M-0568-085DDC	568	71	85	0,43
8M-0576-020DDC	576	72	20	0,10
8M-0576-030DDC	576	72	30	0,15
8M-0576-050DDC	576	72	50	0,25
8M-0576-085DDC	576	72	85	0,43
8M-0584-020DDC	584	73	20	0,10
8M-0584-030DDC	584	73	30	0,15
8M-0584-050DDC	584	73	50	0,25
8M-0584-085DDC	584	73	85	0,43
8M-0592-020DDC	592	74	20	0,10
8M-0592-030DDC	592	74	30	0,15
8M-0592-050DDC	592	74	50	0,25
8M-0592-085DDC	592	74	85	0,43
8M-0600-020DDC	600	75	20	0,10
8M-0600-030DDC	600	75	30	0,15
8M-0600-050DDC	600	75	50	0,25
8M-0600-085DDC	600	75	85	0,43
8M-0608-020DDC	608	76	20	0,10
8M-0608-030DDC	608	76	30	0,15
8M-0608-050DDC	608	76	50	0,25
8M-0608-085DDC	608	76	85	0,43
8M-0624-020DDC	624	78	20	0,10
8M-0624-030DDC	624	78	30	0,15
8M-0624-050DDC	624	78	50	0,25
8M-0624-085DDC	624	78	85	0,43
8M-0632-020DDC	632	79	20	0,10
8M-0632-030DDC	632	79	30	0,15
8M-0632-050DDC	632	79	50	0,25
8M-0632-085DDC	632	79	85	0,43
8M-0640-020DDC	640	80	20	0,10
8M-0640-030DDC	640	80	30	0,15
8M-0640-050DDC	640	80	50	0,25
8M-0640-085DDC	640	80	85	0,43

D8M				
Code	Lp mm	Nb dents	Ig mm	Masse kg
8M-0656-020DDC	656	82	20	0,10
8M-0656-030DDC	656	82	30	0,15
8M-0656-050DDC	656	82	50	0,25
8M-0656-085DDC	656	82	85	0,43
8M-0680-020DDC	680	85	20	0,10
8M-0680-030DDC	680	85	30	0,15
8M-0680-050DDC	680	85	50	0,25
8M-0680-085DDC	680	85	85	0,43
8M-0688-020DDC	688	86	20	0,10
8M-0688-030DDC	688	86	30	0,15
8M-0688-050DDC	688	86	50	0,25
8M-0688-085DDC	688	86	85	

**Rubber HTD synchronous belts, double toothed
8M DD**
Courroies synchrones néoprène HTD, double denture



Matière : Néoprène.
N'hésitez pas à nous consulter pour d'autres dimensions, matières, etc...

STOCK ET PRIX
SUR ITAFRAN.COM

D8M				
Code	Lp mm	Nb dents	Ig mm	Masse kg
8M-0960-020DDC	960	120	20	0,16
8M-0960-030DDC	960	120	30	0,24
8M-0960-050DDC	960	120	50	0,40
8M-0960-085DDC	960	120	85	0,68
8M-0968-020DDC	968	121	20	0,16
8M-0968-030DDC	968	121	30	0,24
8M-0968-050DDC	968	121	50	0,40
8M-0968-085DDC	968	121	85	0,68
8M-0976-020DDC	976	122	20	0,16
8M-0976-030DDC	976	122	30	0,24
8M-0976-050DDC	976	122	50	0,40
8M-0976-085DDC	976	122	85	0,68
8M-1000-020DDC	1000	125	20	0,16
8M-1000-030DDC	1000	125	30	0,24
8M-1000-050DDC	1000	125	50	0,40
8M-1000-085DDC	1000	125	85	0,68
8M-1016-020DDC	1016	127	20	0,16
8M-1016-030DDC	1016	127	30	0,24
8M-1016-050DDC	1016	127	50	0,40
8M-1016-085DDC	1016	127	85	0,68
8M-1024-020DDC	1024	128	20	0,16
8M-1024-030DDC	1024	128	30	0,24
8M-1024-050DDC	1024	128	50	0,40
8M-1024-085DDC	1024	128	85	0,68
8M-1040-020DDC	1040	130	20	0,16
8M-1040-030DDC	1040	130	30	0,24
8M-1040-050DDC	1040	130	50	0,40
8M-1040-085DDC	1040	130	85	0,68
8M-1056-020DDC	1056	132	20	0,16
8M-1056-030DDC	1056	132	30	0,24
8M-1056-050DDC	1056	132	50	0,40
8M-1056-085DDC	1056	132	85	0,68
8M-1064-020DDC	1064	133	20	0,16
8M-1064-030DDC	1064	133	30	0,24
8M-1064-050DDC	1064	133	50	0,40
8M-1064-085DDC	1064	133	85	0,68
8M-1080-020DDC	1080	135	20	0,18
8M-1080-030DDC	1080	135	30	0,27
8M-1080-050DDC	1080	135	50	0,45
8M-1080-085DDC	1080	135	85	0,77
8M-1088-020DDC	1088	136	20	0,18
8M-1088-030DDC	1088	136	30	0,27
8M-1088-050DDC	1088	136	50	0,45
8M-1088-085DDC	1088	136	85	0,77
8M-1104-020DDC	1104	138	20	0,18
8M-1104-030DDC	1104	138	30	0,27
8M-1104-050DDC	1104	138	50	0,45
8M-1104-085DDC	1104	138	85	0,77
8M-1112-020DDC	1112	139	20	0,18
8M-1112-030DDC	1112	139	30	0,27
8M-1112-050DDC	1112	139	50	0,45
8M-1112-085DDC	1112	139	85	0,77
8M-1120-020DDC	1120	140	20	0,18
8M-1120-030DDC	1120	140	30	0,27
8M-1120-050DDC	1120	140	50	0,45
8M-1120-085DDC	1120	140	85	0,77

D8M				
Code	Lp mm	Nb dents	Ig mm	Masse kg
8M-1128-020DDC	1128	141	20	0,18
8M-1128-030DDC	1128	141	30	0,27
8M-1128-050DDC	1128	141	50	0,45
8M-1128-085DDC	1128	141	85	0,77
8M-1136-020DDC	1136	142	20	0,18
8M-1136-030DDC	1136	142	30	0,27
8M-1136-050DDC	1136	142	50	0,45
8M-1136-085DDC	1136	142	85	0,77
8M-1152-020DDC	1152	144	20	0,18
8M-1152-030DDC	1152	144	30	0,27
8M-1152-050DDC	1152	144	50	0,45
8M-1152-085DDC	1152	144	85	0,77
8M-1160-020DDC	1160	145	20	0,18
8M-1160-030DDC	1160	145	30	0,27
8M-1160-050DDC	1160	145	50	0,45
8M-1160-085DDC	1160	145	85	0,77
8M-1168-020DDC	1168	146	20	0,18
8M-1168-030DDC	1168	146	30	0,27
8M-1168-050DDC	1168	146	50	0,45
8M-1168-085DDC	1168	146	85	0,77
8M-1184-020DDC	1184	148	20	0,18
8M-1184-030DDC	1184	148	30	0,27
8M-1184-050DDC	1184	148	50	0,45
8M-1184-085DDC	1184	148	85	0,77
8M-1192-020DDC	1192	149	20	0,18
8M-1192-030DDC	1192	149	30	0,27
8M-1192-050DDC	1192	149	50	0,45
8M-1192-085DDC	1192	149	85	0,77
8M-1200-020DDC	1200	150	20	0,20
8M-1200-030DDC	1200	150	30	0,30
8M-1200-050DDC	1200	150	50	0,50
8M-1200-085DDC	1200	150	85	0,85
8M-1208-020DDC	1208	151	20	0,20
8M-1208-030DDC	1208	151	30	0,30
8M-1208-050DDC	1208	151	50	0,50
8M-1208-085DDC	1208	151	85	0,85
8M-1216-020DDC	1216	152	20	0,20
8M-1216-030DDC	1216	152	30	0,30
8M-1216-050DDC	1216	152	50	0,50
8M-1216-085DDC	1216	152	85	0,85
8M-1224-020DDC	1224	153	20	0,20
8M-1224-030DDC	1224	153	30	0,30
8M-1224-050DDC	1224	153	50	0,50
8M-1224-085DDC	1224	153	85	0,85
8M-1248-020DDC	1248	156	20	0,20
8M-1248-030DDC	1248	156	30	0,30
8M-1248-050DDC	1248	156	50	0,50
8M-1248-085DDC	1248	156	85	0,85
8M-1256-020DDC	1256	157	20	0,20
8M-1256-030DDC	1256	157	30	0,30
8M-1256-050DDC	1256	157	50	0,50
8M-1256-085DDC	1256	157	85	0,85
8M-1264-020DDC	1264	158	20	0,20
8M-1264-030DDC	1264	158	30	0,30
8M-1264-050DDC	1264	158	50	0,50
8M-1264-085DDC	1264	158	85	0,85

D8M				
Code	Lp mm	Nb dents	Ig mm	Masse kg
8M-1272-020DDC	1272	159	20	0,20
8M-1272-030DDC	1272	159	30	0,30
8M-1272-050DDC	1272	159	50	0,50
8M-1272-085DDC	1272	159	85	0,85
8M-1280-020DDC	1280	160	20	0,20
8M-1280-030DDC	1280	160	30	0,30
8M-1280-050DDC	1280	160	50	0,50
8M-1280-085DDC	1280	160	85	0,85
8M-1304-020DDC	1304	163	20	0,20
8M-1304-030DDC	1304	163	30	0,30
8M-1304-050DDC	1304	163	50	0,50
8M-1304-085DDC	1304	163	85	0,85
8M-1312-020DDC	1312	164	20	0,20
8M-1312-030DDC	1312	164	30	0,30
8M-1312-050DDC	1312	164	50	0,50
8M-1312-085DDC	1312	164	85	0,85
8M-1320-020DDC	1320	165	20	0,22
8M-1320-030DDC	1320	165	30	0,33
8M-1320-050DDC	1320	165	50	0,55
8M-1320-085DDC	1320	165	85	0,94
8M-1328-020DDC	1328	166	20	0,22
8M-1328-030DDC	1328	166	30	0,33
8M-1328-050DDC	1328	166	50	0,55
8M-1328-085DDC	1328	166	85	0,94
8M-1344-020DDC	1344	168	20	0,22
8M-1344-030DDC	1344	168	30	0,33
8M-1344-050DDC	1344	168	50	0,55
8M-1344-085DDC	1344	168	85	0,94
8M-1352-020DDC	1352	169	20	0,22
8M-1352-030DDC	1352	169	30	0,33
8M-1352-050DDC	1352	169	50	0,55
8M-1352-085DDC	1352	169	85	0,94
8M-1360-020DDC	1360	170	20	0,22
8M-1360-030DDC	1360	170	30	0,33
8M-1360-050DDC	1360	170	50	0,55
8M-1360-085DDC	1360	170	85	0,94
8M-1376-020DDC	1376	172	20	0,22
8M-1376-030DDC	1376	172	30	0,33
8M-1376-050DDC	1376	172	50	0,55
8M-1376-085DDC	1376	172	85	0,94
8M-1392-020DDC	1392	174	20	0,22
8M-1392-030DDC	1392	174	30	0,33
8M-1392-050DDC	1392	174	50	0,55
8M-1392-085DDC	1392	174	85	0,94
8M-1400-020DDC	1400	175	20	0,22
8M-1400-030DDC	1400	175	30	0,33
8M-1400-050DDC	1400	175	50	0,55
8M-1400-085DDC	1400	175	85	0,94
8M-1416-020DDC	1416	177	20	0,22
8M-1416-030DDC	1416	177	30	0,33
8M-1416-050DDC	1416	177	50	0,55
8M-1416-085DDC	1416	177	85	0,94
8M-1424-020DDC	1424	178	20	0,22
8M-1424-030DDC	1424	178	30	0,33
8M-1424-050DDC	1424	178	50	0,55
8M-1424-085DDC	1424	178	85	0,94



Material : Neoprene.
Do not hesitate to contact us for other dimensions, materials, ...

**Rubber HTD synchronous belts, double toothed
8M DD**
Courroies synchrones néoprène HTD, double denture

STOCK AND PRICES
ON ITAFRAN.COM

D8M				
Code	Lp mm	Nb dents	Ig mm	Masse kg
8M-1440-020DDC	1440	180	20	0,22
8M-1440-030DDC	1440	180	30	0,33
8M-1440-050DDC	1440	180	50	0,55
8M-1440-085DDC	1440	180	85	0,94
8M-1456-020DDC	1456	182	20	0,24
8M-1456-030DDC	1456	182	30	0,36
8M-1456-050DDC	1456	182	50	0,60
8M-1456-085DDC	1456	182	85	1,02
8M-1465-020DDC	1464	183	20	0,24
8M-1465-030DDC	1464	183	30	0,36
8M-1465-050DDC	1464	183	50	0,60
8M-1465-085DDC	1464	183	85	1,02
8M-1480-020DDC	1480	185	20	0,24
8M-1480-030DDC	1480	185	30	0,36
8M-1480-050DDC	1480	185	50	0,60
8M-1480-085DDC	1480	185	85	1,02
8M-1512-020DDC	1512	189	20	0,24
8M-1512-030DDC	1512	189	30	0,36
8M-1512-050DDC	1512	189	50	0,60
8M-1512-085DDC	1512	189	85	1,02
8M-1520-020DDC	1520	190	20	0,24
8M-1520-030DDC	1520	190	30	0,36
8M-1520-050DDC	1520	190	50	0,60
8M-1520-085DDC	1520	190	85	1,02
8M-1536-020DDC	1536	192	20	0,24
8M-1536-030DDC	1536	192	30	0,36
8M-1536-050DDC	1536	192	50	0,60
8M-1536-085DDC	1536	192	85	1,02
8M-1552-020DDC	1552	194	20	0,24
8M-1552-030DDC	1552	194	30	0,36
8M-1552-050DDC	1552	194	50	0,60
8M-1552-085DDC	1552	194	85	1,02
8M-1560-020DDC	1560	195	20	0,24
8M-1560-030DDC	1560	195	30	0,36
8M-1560-050DDC	1560	195	50	0,60

Rubber HTD synchronous belts, double toothed
8M DD - 14M DD
Courroies synchrones néoprène HTD, double denture



Matière : Néoprène.
N'hésitez pas à nous consulter pour d'autres dimensions, matières, etc...

STOCK ET PRIX
SUR ITAFRAN.COM

D8M				
Code	Lp mm	Nb dents	Ig mm	Masse kg
8M-2600-020DDC	2600	325	20	0,42
8M-2600-030DDC	2600	325	30	0,63
8M-2600-050DDC	2600	325	50	1,05
8M-2600-085DDC	2600	325	85	1,79
8M-2736-020DDC	2736	342	20	0,44
8M-2736-030DDC	2736	342	30	0,66
8M-2736-050DDC	2736	342	50	1,10
8M-2736-085DDC	2736	342	85	1,87
8M-2800-020DDC	2800	350	20	0,44
8M-2800-030DDC	2800	350	30	0,66
8M-2800-050DDC	2800	350	50	1,10
8M-2800-085DDC	2800	350	85	1,87
8M-3048-020DDC	3048	381	20	0,48
8M-3048-030DDC	3048	381	30	0,72
8M-3048-050DDC	3048	381	50	1,20
8M-3048-085DDC	3048	381	85	2,04
8M-3120-020DDC	3120	390	20	0,50
8M-3120-030DDC	3120	390	30	0,75
8M-3120-050DDC	3120	390	50	1,25
8M-3120-085DDC	3120	390	85	2,13
8M-3168-020DDC	3168	396	20	0,50
8M-3168-030DDC	3168	396	30	0,75
8M-3168-050DDC	3168	396	50	1,25
8M-3168-085DDC	3168	396	85	2,13
8M-3200-020DDC	3200	400	20	0,50
8M-3200-030DDC	3200	400	30	0,75
8M-3200-050DDC	3200	400	50	1,25
8M-3200-085DDC	3200	400	85	2,13
8M-3280-020DDC	3280	410	20	0,52
8M-3280-030DDC	3280	410	30	0,78
8M-3280-050DDC	3280	410	50	1,30
8M-3280-085DDC	3280	410	85	2,21
8M-3400-020DDC	3400	425	20	0,54
8M-3400-030DDC	3400	425	30	0,81
8M-3400-050DDC	3400	425	50	1,35
8M-3400-085DDC	3400	425	85	2,30
8M-3600-020DDC	3600	450	20	0,58
8M-3600-030DDC	3600	450	30	0,87
8M-3600-050DDC	3600	450	50	1,45
8M-3600-085DDC	3600	450	85	2,47
8M-3720-020DDC	3720	465	20	0,60
8M-3720-030DDC	3720	465	30	0,90
8M-3720-050DDC	3720	465	50	1,50
8M-3720-085DDC	3720	465	85	2,55
8M-3864-020DDC	3864	483	20	0,62
8M-3864-030DDC	3864	483	30	0,93
8M-3864-050DDC	3864	483	50	1,55
8M-3864-085DDC	3864	483	85	2,64
8M-4000-020DDC	4000	500	20	0,64
8M-4000-030DDC	4000	500	30	0,96
8M-4000-050DDC	4000	500	50	1,60
8M-4000-085DDC	4000	500	85	2,72
8M-4200-020DDC	4200	525	20	0,66
8M-4200-030DDC	4200	525	30	0,99
8M-4200-050DDC	4200	525	50	1,65
8M-4200-085DDC	4200	525	85	2,81

D8M				
Code	Lp mm	Nb dents	Ig mm	Masse kg
8M-4400-020DDC	4400	550	20	0,70
8M-4400-030DDC	4400	550	30	1,05
8M-4400-050DDC	4400	550	50	1,75
8M-4400-085DDC	4400	550	85	2,98

D14M				
Code	Lp mm	Nb dents	Ig mm	Masse kg
14M-1400-040DDC	1400	100	40	0,72
14M-1400-055DDC	1400	100	55	0,99
14M-1400-085DDC	1400	100	85	1,53
14M-1400-115DDC	1400	100	115	2,07
14M-1400-170DDC	1400	100	170	3,06
14M-1610-040DDC	1610	115	40	0,84
14M-1610-055DDC	1610	115	55	1,16
14M-1610-085DDC	1610	115	85	1,79
14M-1610-115DDC	1610	115	115	2,42
14M-1610-170DDC	1610	115	170	3,57
14M-1652-040DDC	1652	118	40	0,88
14M-1652-055DDC	1652	118	55	1,21
14M-1652-085DDC	1652	118	85	1,87
14M-1652-115DDC	1652	118	115	2,53
14M-1652-170DDC	1652	118	170	3,74
14M-1750-040DDC	1750	125	40	0,92
14M-1750-055DDC	1750	125	55	1,27
14M-1750-085DDC	1750	125	85	1,96
14M-1750-115DDC	1750	125	115	2,65
14M-1750-170DDC	1750	125	170	3,91
14M-1764-040DDC	1764	126	40	0,92
14M-1764-055DDC	1764	126	55	1,27
14M-1764-085DDC	1764	126	85	1,96
14M-1764-115DDC	1764	126	115	2,65
14M-1764-170DDC	1764	126	170	3,91
14M-1778-040DDC	1778	127	40	0,92
14M-1778-055DDC	1778	127	55	1,27
14M-1778-085DDC	1778	127	85	1,96
14M-1778-115DDC	1778	127	115	2,65
14M-1778-170DDC	1778	127	170	3,91
14M-1792-040DDC	1792	128	40	0,96
14M-1792-055DDC	1792	128	55	1,32
14M-1792-085DDC	1792	128	85	2,04
14M-1792-115DDC	1792	128	115	2,76
14M-1792-170DDC	1792	128	170	4,08
14M-1806-040DDC	1806	129	40	0,96
14M-1806-055DDC	1806	129	55	1,32
14M-1806-085DDC	1806	129	85	2,04
14M-1806-115DDC	1806	129	115	2,76
14M-1806-170DDC	1806	129	170	4,08
14M-1820-040DDC	1820	130	40	0,96
14M-1820-055DDC	1820	130	55	1,32
14M-1820-085DDC	1820	130	85	2,04
14M-1820-115DDC	1820	130	115	2,76
14M-1820-170DDC	1820	130	170	4,08
14M-1890-040DDC	1890	135	40	1,00
14M-1890-055DDC	1890	135	55	1,38
14M-1890-085DDC	1890	135	85	2,13
14M-1890-115DDC	1890	135	115	2,88
14M-1890-170DDC	1890	135	170	4,25
14M-1932-040DDC	1932	138	40	1,00
14M-1932-055DDC	1932	138	55	1,38
14M-1932-085DDC	1932	138	85	2,13
14M-1932-115DDC	1932	138	115	2,88
14M-1932-170DDC	1932	138	170	4,25



Material : Neoprene.
Do not hesitate to contact us for other dimensions, materials, ...

Rubber HTD synchronous belts, double toothed
14M DD
Courroies synchrones néoprène HTD, double denture

STOCK AND PRICES
ON ITAFRAN.COM

D14M				
Code	Lp mm	Nb dents	Ig mm	Masse kg
14M-1946-040DDC	1946	139	40	1,04
14M-1946-055DDC	1946	139	55	1,43
14M-1946-085DDC	1946	139	85	2,21
14M-1946-115DDC	1946	139	115	2,99
14M-1946-170DDC	1946	139	170	4,42
14M-1960-040DDC	1960	140	40	1,04
14M-1960-055DDC	1960	140	55	1,43
14M-1960-085DDC	1960	140	85	2,21
14M-1960-115DDC	1960	140	115	2,99
14M-1960-170DDC	1960	140	170	4,42
14M-2002-040DDC	2002	143	40	1,04
14M-2002-055DDC	2002	143	55	1,43
14M-2002-085DDC	2002	143	85	2,21
14M-2002-115DDC	2002	143	115	2,99
14M-2002-170DDC	2002	143	170	4,42
14M-2100-040DDC	2100	150	40	1,12
14M-2100-055DDC	2100	150	55	1,54
14M-2100-085DDC	2100	150	85	2,38
14M-2100-115DDC	2100	150	115	3,22
14M-2100-170DDC	2100	150	170	4,76
14M-2240-040DDC	2240	160	40	1,20
14M-2240-055DDC	2240	160	55	1,65
14M-2240-085DDC	2240	160	85	2,55
14M-2240-115DDC	2240	160	115	3,45
14M-2240-170DDC	2240	160	170	5,10
14M-2310-040DDC	2310	165	40	1,20
14M-2310-055DDC	2310	165	55	1,65
14M-2310-085DDC	2310	165	85	2,55
14M-2310-115DDC	2310	165	115	3,45
14M-2310-170DDC	2310	165	170	5,10
14M-2450-040DDC	2450	175	40	1,28
14M-2450-055DDC	2450	175	55	1,76
14M-2450-085DDC	2450	175	85	2,72
14M-2450-115DDC	2450	175	115	3,68
14M-2450-170DDC	2450	175	170	5,44
14M-2590-040DDC	2590	185	40	1,36
14M-2590-055DDC	2590	185	55	1,87
14M-2590-085DDC	2590	185	85	2,89
14M-2590-115DDC	2590	185	115	3,91
14M-2590-170DDC	2590	185	170	5,78
14M-2660-040DDC	2660	190	40	1,40
14M-2660-055DDC	2660	190	55	1,93
14M-2660-085DDC	2660	190	85	2,98
14M-2660-115DDC	2660	190	115	4,03
14M-2660-170DDC	2660	190	170	5,95
14M-2800-040DDC	2800	200	40	1,48
14M-2800-055DDC	2800	200	55	2,04
14M-2800-085DDC	2800	200	85	3,15
14M-2800-115DDC	2800	200	115	4,26
14M-2800-170DDC	2800	200	170	6,29
14M-3108-040DDC	3108	222	40	1,64
14M-3108-055DDC	3108	222	55	2,26
14M-3108-085DDC	3108	222	85	3,49
14M-3108-115DDC	3108	222	115	4,72
14M-3108-170DDC	3108	222	170	6,97

D14M				
Code	Lp mm	Nb dents	Ig mm	Masse kg
14M-3150-040DDC	3150	225	40	1,68
14M-3150-055DDC	3150	225	55	2,31
14M-3150-085DDC	3150	225	85	3,57
14M-3150-115DDC	3150	225	115	4,83
14M-3150-170DDC	3150	225	170	7,14
14M-3304-040DDC	3304	236	40	1,76
14M-3304-055DDC	3304	236	55	2,42
14M-3304-085DDC	3304	236	85	3,74
14M-3304-115DDC	3304	236	115	5,06
14M-3304-170DDC	3304	236	170	7,48
14M-3360-040DDC	3360	240	40	1,76
14M-3360-055DDC	3360	240	55	2,42
14M-3360-085DDC	3360	240	85	3,74
14M-3360-115DDC	3360	240	115	5,06
14M-3360-170DDC	3360	240	170	7,48
14M-3500-040DDC	3500	250	40	1,84
14M-3500-055DDC	3500	250	55	2,53
14M-3500-085DDC	3500	250	85	3,91
14M-3500-115DDC	3500	250	115	5,29
14M-3500-170DDC	3500	250	170	7,82
14M-3850-040DDC	3850	275	40	2,04
14M-3850-055DDC	3850	275	55	2,81
14M-3850-085DDC	3850	275	85	4,34
14M-3850-115DDC	3850	275	115	5,87
14M-3850-170DDC	3850	275	170	8,67
14M-4326-040DDC	4326	309	40	2,28
14M-				

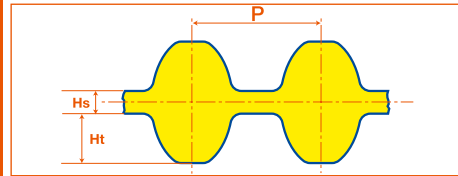
**Rubber STD synchronous belts, double toothed
S5M DD**

**Courroies synchrones néoprène STD, double denture
SUPER TORQUE**



Matière : Néoprène.

N'hésitez pas à nous consulter pour d'autres dimensions, matières, etc...



	DS3M	DS4,5M	DS5M	DS8M	DS14M
Pas (mm)	3,0	4,5	5,0	8,0	14
Hs (mm)	0,8	0,8	1,3	1,7	2,9
Ht (mm)	1,15	1,70	1,90	3,05	5,30

DS5M				
Code	Lp mm	Nb dents	lg mm	Masse kg
S5M-0500-010DDC	500	100	10	0,02
S5M-0500-015DDC	500	100	15	0,03
S5M-0500-020DDC	500	100	20	0,04
S5M-0500-025DDC	500	100	25	0,05
S5M-0520-010DDC	520	104	10	0,02
S5M-0520-015DDC	520	104	15	0,03
S5M-0520-020DDC	520	104	20	0,04
S5M-0520-025DDC	520	104	25	0,05
S5M-0525-010DDC	525	105	10	0,02
S5M-0525-015DDC	525	105	15	0,03
S5M-0525-020DDC	525	105	20	0,04
S5M-0525-025DDC	525	105	25	0,05
S5M-0560-010DDC	560	112	10	0,02
S5M-0560-015DDC	560	112	15	0,03
S5M-0560-020DDC	560	112	20	0,04
S5M-0560-025DDC	560	112	25	0,05
S5M-0575-010DDC	575	115	10	0,03
S5M-0575-015DDC	575	115	15	0,05
S5M-0575-020DDC	575	115	20	0,06
S5M-0575-025DDC	575	115	25	0,08
S5M-0625-010DDC	625	125	10	0,03
S5M-0625-015DDC	625	125	15	0,05
S5M-0625-020DDC	625	125	20	0,06
S5M-0625-025DDC	625	125	25	0,08
S5M-0650-010DDC	650	130	10	0,03
S5M-0650-015DDC	650	130	15	0,05
S5M-0650-020DDC	650	130	20	0,06
S5M-0650-025DDC	650	130	25	0,08
S5M-0665-010DDC	665	133	10	0,03
S5M-0665-015DDC	665	133	15	0,05
S5M-0665-020DDC	665	133	20	0,06
S5M-0665-025DDC	665	133	25	0,08
S5M-0670-010DDC	670	134	10	0,03
S5M-0670-015DDC	670	134	15	0,05
S5M-0670-020DDC	670	134	20	0,06
S5M-0670-025DDC	670	134	25	0,08
S5M-0700-010DDC	700	140	10	0,03
S5M-0700-015DDC	700	140	15	0,05
S5M-0700-020DDC	700	140	20	0,06
S5M-0700-025DDC	700	140	25	0,08
S5M-0750-010DDC	750	150	10	0,03
S5M-0750-015DDC	750	150	15	0,05
S5M-0750-020DDC	750	150	20	0,06
S5M-0750-025DDC	750	150	25	0,08
S5M-0765-010DDC	765	153	10	0,03
S5M-0765-015DDC	765	153	15	0,05
S5M-0765-020DDC	765	153	20	0,06
S5M-0765-025DDC	765	153	25	0,08

DS5M				
Code	Lp mm	Nb dents	lg mm	Masse kg
S5M-0780-010DDC	780	156	10	0,03
S5M-0780-015DDC	780	156	15	0,05
S5M-0780-020DDC	780	156	20	0,06
S5M-0780-025DDC	780	156	25	0,08
S5M-0800-010DDC	800	160	10	0,04
S5M-0800-015DDC	800	160	15	0,06
S5M-0800-020DDC	800	160	20	0,08
S5M-0800-025DDC	800	160	25	0,10
S5M-0810-010DDC	810	162	10	0,04
S5M-0810-015DDC	810	162	15	0,06
S5M-0810-020DDC	810	162	20	0,08
S5M-0810-025DDC	810	162	25	0,10
S5M-0825-010DDC	825	165	10	0,04
S5M-0825-015DDC	825	165	15	0,06
S5M-0825-020DDC	825	165	20	0,08
S5M-0825-025DDC	825	165	25	0,10
S5M-0830-010DDC	830	166	10	0,04
S5M-0830-015DDC	830	166	15	0,06
S5M-0830-020DDC	830	166	20	0,08
S5M-0830-025DDC	830	166	25	0,10
S5M-0850-010DDC	850	170	10	0,04
S5M-0850-015DDC	850	170	15	0,06
S5M-0850-020DDC	850	170	20	0,08
S5M-0850-025DDC	850	170	25	0,10
S5M-0890-010DDC	890	178	10	0,04
S5M-0890-015DDC	890	178	15	0,06
S5M-0890-020DDC	890	178	20	0,08
S5M-0890-025DDC	890	178	25	0,10
S5M-0900-010DDC	900	180	10	0,04
S5M-0900-015DDC	900	180	15	0,06
S5M-0900-020DDC	900	180	20	0,08
S5M-0900-025DDC	900	180	25	0,10
S5M-0950-010DDC	950	190	10	0,04
S5M-0950-015DDC	950	190	15	0,06
S5M-0950-020DDC	950	190	20	0,08
S5M-0950-025DDC	950	190	25	0,10
S5M-0975-010DDC	975	195	10	0,04
S5M-0975-015DDC	975	195	15	0,06
S5M-0975-020DDC	975	195	20	0,08
S5M-0975-025DDC	975	195	25	0,10
S5M-1000-010DDC	1000	200	10	0,04
S5M-1000-015DDC	1000	200	15	0,06
S5M-1000-020DDC	1000	200	20	0,08
S5M-1000-025DDC	1000	200	25	0,10
S5M-1050-010DDC	1050	210	10	0,05
S5M-1050-015DDC	1050	210	15	0,08
S5M-1050-020DDC	1050	210	20	0,10
S5M-1050-025DDC	1050	210	25	0,13

DS5M				
Code	Lp mm	Nb dents	lg mm	Masse kg
S5M-1100-010DDC	1100	220	10	0,05
S5M-1100-015DDC	1100	220	15	0,08
S5M-1100-020DDC	1100	220	20	0,10
S5M-1100-025DDC	1100	220	25	0,13
S5M-1125-010DDC	1125	225	10	0,05
S5M-1125-015DDC	1125	225	15	0,08
S5M-1125-020DDC	1125	225	20	0,10
S5M-1125-025DDC	1125	225	25	0,13
S5M-1145-010DDC	1145	229	10	0,05
S5M-1145-015DDC	1145	229	15	0,08
S5M-1145-020DDC	1145	229	20	0,10
S5M-1145-025DDC	1145	229	25	0,13
S5M-1225-010DDC	1225	245	10	0,05
S5M-1225-015DDC	1225	245	15	0,08
S5M-1225-020DDC	1225	245	20	0,10
S5M-1225-025DDC	1225	245	25	0,13
S5M-1270-010DDC	1270	254	10	0,06
S5M-1270-015DDC	1270	254	15	0,09
S5M-1270-020DDC	1270	254	20	0,12
S5M-1270-025DDC	1270	254	25	0,15
S5M-1350-010DDC	1350	270	10	0,06
S5M-1350-015DDC	1350	270	15	0,09
S5M-1350-020DDC	1350	270	20	0,12
S5M-1350-025DDC	1350	270	25	0,15



**Rubber STD synchronous belts, double toothed
S8M DD**

**Courroies synchrones néoprène STD, double denture
SUPER TORQUE**

Material : Neoprene.

Do not hesitate to contact us for other dimensions, materials, ...

DS8M				
Code	Lp mm	Nb dents	lg mm	Masse kg
S8M-0512-015DDC	512	64	15	0,06
S8M-0512-020DDC	512	64	20	0,08
S8M-0512-025DDC	512	64	25	0,10
S8M-0512-030DDC	512	64	30	0,12
S8M-0512-040DDC	512	64	40	0,16
S8M-0512-050DDC	512	64	50	0,20
S8M-0512-060DDC	512	64	60	0,24
S8M-0512-085DDC	512	64	85	0,34
S8M-0520-015DDC	520	65	15	0,06
S8M-0520-020DDC	520	65	20	0,08
S8M-0520-025DDC	520	65	25	0,10
S8M-0520-030DDC	520	65	30	0,12
S8M-0520-040DDC	520	65	40	0,16
S8M-0520-050DDC	520	65	50	0,20
S8M-0520-060DDC	520	65	60	0,24
S8M-0520-085DDC	520	65	85	0,34
S8M-0528-015DDC	528	66	15	0,06
S8M-0528-020DDC	528	66	20	0,08
S8M-0528-025DDC	528	66	25	0,10
S8M-0528-030DDC	528	66	30	0,12
S8M-0528-040DDC	528	66	40	0,16
S8M-0528-050DDC	528	66	50	0,20
S8M-0528-060DDC	528	66	60	0,24
S8M-0528-085DDC	528	66	85	0,34
S8M-0536-015DDC	536	67	15	0,06
S8M-0536-020DDC	536	67	20	0,08
S8M-0536-025DDC	536	67	25	0,10
S8M-0536-030DDC	536	67	30	0,12
S8M-0536-040DDC	536	67	40	0,16
S8M-0536-050DDC	536	67	50	0,20
S8M-0536-060DDC	536	67	60	0,24
S8M-0536-085DDC	536	67	85	0,34
S8M-0560-015DDC	560	70	15	0,06
S8M-0560-020DDC	560	70	20	0,08
S8M-0560-025DDC	560	70	25	0,10
S8M-0560-030DDC	560	70	30	0,12
S8M-0560-040DDC	560	70	40	0,16
S8M-0560-050DDC	560	70	50	0,20
S8M-0560-060DDC	560	70	60	0,24
S8M-0560-085DDC	560	70	85	0,34
S8M-0584-015DDC	584	73	15	0,06
S8M-0584-020DDC	584	73	20	0,08
S8M-0584-025DDC	584	73	25	0,10
S8M-0584-030DDC	584	73	30	0,12
S8M-0584-040DDC	584	73	40	0,16
S8M-0584-050DDC	584	73	50	0,20
S8M-0584-060DDC	584	73	60	0,24
S8M-0584-085DDC	584	73	85	0,34
S8M-0600-015DDC	600	75	15	0,06
S8M-0600-020DDC	600	75	20	0,08
S8M-0600-025DDC	600	75	25	0,10
S8M-0600-030DDC	600	75	30	0,12
S8M-0600-040DDC	600	75	40	0,16
S8M-0600-050DDC	600	75	50	0,20
S8M-0600-060DDC	600	75	60	0,24
S8M-0600-085DDC	600	75	85	0,34

DS8M				
Code	Lp mm	Nb dents	lg mm	Masse kg
S8M-0632-015DDC	632	79	15	0,08
S8M-0632-020DDC	632	79	20	0,10
S8M-0632-025DDC	632	79	25	0,13
S8M-0632-030DDC	632	79	30	0,15
S8M-0632-040DDC	632	79	40	0,20
S8M-0632-050DDC	632	79	50	0,25
S8M-0632-060DDC	632	79	60	0,30
S8M-0632-085DDC	632	79	85	0,43
S8M-0640-015DDC	640	80	15	0,08
S8M-0640-020DDC	640	80	20	0,10
S8M-0640-025DDC	640	80	25	0,13
S8M-0640-030DDC	640	80	30	0,15
S8M-0640-040DDC	640	80	40	0,20
S8M-0640-050DDC	640	80	50	0,25
S8M-0640-060DDC	640	80	60	0,30
S8M-0640-085DDC	640	80	85	0,43
S8M-0656-015DDC	656	82	15	0,08
S8M-0656-020DDC	656	82	20	0,10
S8M-0656-025DDC	656	82	25	0,13
S8M-0656-030DDC	656	82	30	0,15
S8M-0656-040DDC	656	82	40	0,20
S8M-0656				

**Rubber STD synchronous belts, double toothed
S8M DD**

**Courroies synchrones néoprène STD, double denture
SUPER TORQUE**



Matière : Néoprène.

N'hésitez pas à nous consulter pour d'autres dimensions, matières, etc...

STOCK ET PRIX
SUR ITAFRAN.COM

DS8M				
Code	Lp mm	Nb dents	lg mm	Masse kg
S8M-0848-015DDC	848	106	15	0,09
S8M-0848-020DDC	848	106	20	0,12
S8M-0848-025DDC	848	106	25	0,15
S8M-0848-030DDC	848	106	30	0,18
S8M-0848-040DDC	848	106	40	0,24
S8M-0848-050DDC	848	106	50	0,30
S8M-0848-060DDC	848	106	60	0,36
S8M-0848-085DDC	848	106	85	0,51
S8M-0864-015DDC	864	108	15	0,09
S8M-0864-020DDC	864	108	20	0,12
S8M-0864-025DDC	864	108	25	0,15
S8M-0864-030DDC	864	108	30	0,18
S8M-0864-040DDC	864	108	40	0,24
S8M-0864-050DDC	864	108	50	0,30
S8M-0864-060DDC	864	108	60	0,36
S8M-0864-085DDC	864	108	85	0,51
S8M-0872-015DDC	872	109	15	0,09
S8M-0872-020DDC	872	109	20	0,12
S8M-0872-025DDC	872	109	25	0,15
S8M-0872-030DDC	872	109	30	0,18
S8M-0872-040DDC	872	109	40	0,24
S8M-0872-050DDC	872	109	50	0,30
S8M-0872-060DDC	872	109	60	0,36
S8M-0872-085DDC	872	109	85	0,51
S8M-0880-015DDC	880	110	15	0,09
S8M-0880-020DDC	880	110	20	0,12
S8M-0880-025DDC	880	110	25	0,15
S8M-0880-030DDC	880	110	30	0,18
S8M-0880-040DDC	880	110	40	0,24
S8M-0880-050DDC	880	110	50	0,30
S8M-0880-060DDC	880	110	60	0,36
S8M-0880-085DDC	880	110	85	0,51
S8M-0888-015DDC	888	111	15	0,09
S8M-0888-020DDC	888	111	20	0,12
S8M-0888-025DDC	888	111	25	0,15
S8M-0888-030DDC	888	111	30	0,18
S8M-0888-040DDC	888	111	40	0,24
S8M-0888-050DDC	888	111	50	0,30
S8M-0888-060DDC	888	111	60	--
S8M-0888-085DDC	888	111	85	0,51
S8M-0896-015DDC	896	112	15	0,09
S8M-0896-020DDC	896	112	20	0,12
S8M-0896-025DDC	896	112	25	0,15
S8M-0896-030DDC	896	112	30	0,18
S8M-0896-040DDC	896	112	40	0,24
S8M-0896-050DDC	896	112	50	0,30
S8M-0896-060DDC	896	112	60	0,36
S8M-0896-085DDC	896	112	85	0,51
S8M-0912-015DDC	912	114	15	0,11
S8M-0912-020DDC	912	114	20	0,14
S8M-0912-025DDC	912	114	25	0,18
S8M-0912-030DDC	912	114	30	0,21
S8M-0912-040DDC	912	114	40	0,28
S8M-0912-050DDC	912	114	50	0,35
S8M-0912-060DDC	912	114	60	0,42
S8M-0912-085DDC	912	114	85	0,60

DS8M				
Code	Lp mm	Nb dents	lg mm	Masse kg
S8M-0920-015DDC	920	115	15	0,11
S8M-0920-020DDC	920	115	20	0,14
S8M-0920-025DDC	920	115	25	0,18
S8M-0920-030DDC	920	115	30	0,21
S8M-0920-040DDC	920	115	40	0,28
S8M-0920-050DDC	920	115	50	0,35
S8M-0920-060DDC	920	115	60	0,42
S8M-0920-085DDC	920	115	85	0,60
S8M-0944-015DDC	944	118	15	0,11
S8M-0944-020DDC	944	118	20	0,14
S8M-0944-025DDC	944	118	25	0,18
S8M-0944-030DDC	944	118	30	0,21
S8M-0944-040DDC	944	118	40	0,28
S8M-0944-050DDC	944	118	50	0,35
S8M-0944-060DDC	944	118	60	0,42
S8M-0944-085DDC	944	118	85	0,60
S8M-0960-015DDC	960	120	15	0,11
S8M-0960-020DDC	960	120	20	0,14
S8M-0960-025DDC	960	120	25	0,18
S8M-0960-030DDC	960	120	30	0,21
S8M-0960-040DDC	960	120	40	0,28
S8M-0960-050DDC	960	120	50	0,35
S8M-0960-060DDC	960	120	60	0,42
S8M-0960-085DDC	960	120	85	0,60
S8M-0976-015DDC	976	122	15	0,11
S8M-0976-020DDC	976	122	20	0,14
S8M-0976-025DDC	976	122	25	0,18
S8M-0976-030DDC	976	122	30	0,21
S8M-0976-040DDC	976	122	40	0,28
S8M-0976-050DDC	976	122	50	0,35
S8M-0976-060DDC	976	122	60	0,42
S8M-0976-085DDC	976	122	85	0,60
S8M-0984-015DDC	984	123	15	0,11
S8M-0984-020DDC	984	123	20	0,14
S8M-0984-025DDC	984	123	25	0,18
S8M-0984-030DDC	984	123	30	0,21
S8M-0984-040DDC	984	123	40	0,28
S8M-0984-050DDC	984	123	50	0,35
S8M-0984-060DDC	984	123	60	0,42
S8M-0984-085DDC	984	123	85	0,60
S8M-0992-015DDC	992	124	15	0,11
S8M-0992-020DDC	992	124	20	0,14
S8M-0992-025DDC	992	124	25	0,18
S8M-0992-030DDC	992	124	30	0,21
S8M-0992-040DDC	992	124	40	0,28
S8M-0992-050DDC	992	124	50	0,35
S8M-0992-060DDC	992	124	60	0,42
S8M-0992-085DDC	992	124	85	0,60
S8M-1000-015DDC	1000	125	15	0,11
S8M-1000-020DDC	1000	125	20	0,14
S8M-1000-025DDC	1000	125	25	0,18
S8M-1000-030DDC	1000	125	30	0,21
S8M-1000-040DDC	1000	125	40	0,28
S8M-1000-050DDC	1000	125	50	0,35
S8M-1000-060DDC	1000	125	60	0,42
S8M-1000-085DDC	1000	125	85	0,60

DS8M				
Code	Lp mm	Nb dents	lg mm	Masse kg
S8M-1032-015DDC	1032	129	15	0,11
S8M-1032-020DDC	1032	129	20	0,14
S8M-1032-025DDC	1032	129	25	0,18
S8M-1032-030DDC	1032	129	30	0,21
S8M-1032-040DDC	1032	129	40	0,28
S8M-1032-050DDC	1032	129	50	0,35
S8M-1032-060DDC	1032	129	60	0,42
S8M-1032-085DDC	1032	129	85	0,60
S8M-1040-015DDC	1040	130	15	0,11
S8M-1040-020DDC	1040	130	20	0,14
S8M-1040-025DDC	1040	130	25	0,18
S8M-1040-030DDC	1040	130	30	0,21
S8M-1040-040DDC	1040	130	40	0,28
S8M-1040-050DDC	1040	130	50	0,35
S8M-1040-060DDC	1040	130	60	0,42
S8M-1040-085DDC	1040	130	85	0,60
S8M-1056-015DDC	1056	132	15	0,12
S8M-1056-020DDC	1056	132	20	0,16
S8M-1056-025DDC	1056	132	25	0,20
S8M-1056-030DDC	1056	132	30	0,24
S8M-1056-040DDC	1056	132	40	0,32
S8M-1056-050DDC	1056	132	50	0,40
S8M-1056-060DDC	1056	132	60	0,48
S8M-1056-085DDC	1056	132	85	0,68
S8M-1064-015DDC	1064	133	15	0,12
S8M-1064-020DDC	1064	133	20	0,16
S8M-1064-025DDC	1064	133	25	0,20
S8M-1064-030DDC	1064	133	30	0,24
S8M-1064-040DDC	1064	133	40	0,32
S8M-1064-050DDC	1064	133	50	0,40
S8M-1064-060DDC	1064	133	60	0,48
S8M-1064-085DDC	1064	133	85	0,68
S8M-1080-015DDC	1080	135	15	0,12
S8M-1080-020DDC	1080	135	20	0,16
S8M-1080-025DDC	1080	135	25	0,20
S8M-1080-030DDC	1080	135	30	0,24
S8M-1080-040DDC	1080	135	40	0,32
S8M-1080-050DDC	1080	135	50	0,40
S8M-1080-060DDC	1080	135	60	0,48
S8M-1080-085DDC	1080	135	85	0,68
S8M-1096-015DDC	1096	137	15	0,12
S8M-1096-020DDC	1096	137	20	0,16
S8M-1096-025DDC	1096	137	25	0,20
S8M-1096-030DDC	1096	137	30	0,24
S8M-1096-040DDC	1096	137	40	0,32
S8M-1096-050DDC	1096	137	50	0,40
S8M-1096-060DDC	1096	137	60	0,48
S8M-1096-085DDC	1096	137	85	0,68
S8M-1104-015DDC	1104	138	15	0,12
S8M-1104-020DDC	1104	138	20	0,16
S8M-1104-025DDC	1104	138	25	0,20
S8M-1104-030DDC	1104	138	30	0,24
S8M-1104-040DDC	1104	138	40	0,32
S8M-1104-050DDC	1104	138	50	0,40
S8M-1104-060DDC	1104	138	60	0,48
S8M-1104-085DDC	1104	138	85	0,68



Material : Neoprene.

Do not hesitate to contact us for other dimensions, materials, ...

**Rubber STD synchronous belts, double toothed
S8M DD**

**Courroies synchrones néoprène STD, double denture
SUPER TORQUE**

STOCK AND PRICES
ON ITAFRAN.COM

DS8M				
Code	Lp mm	Nb dents	lg mm	Masse kg
S8M-1120-015DDC	1120	140	15	0,12
S8M-1120-020DDC	1120	140	20	0,16
S8M-1120-025DDC	1120	140	25	0,20
S8M-1120-030DDC	1120	140	30	0,24
S8M-1120-040DDC	1120	140	40	0,32
S8M-1120-050DDC	1120	140	50	0,40
S8M-1120-060DDC	1120	140	60	0,48
S8M-1120-085DDC	1120	140	85	0,68
S8M-1128-015DDC	1128	141	15	0,12
S8M-1128-020DDC	1128	141	20	0,16
S8M-1128-025DDC	1128	141	25	0,20
S8M-1128-030DDC	1128	141	30	0,24
S8M-1128-040DDC	1128	141	40	0,32
S8M-1128-050DDC	1128	141	50	0,40
S8M-1128-060DDC	1128	141	60	0,48
S8M-1128-085DDC	1128	141	85	0,68
S8M-1136-015DDC	1136	142	15	0,12
S8M-1136-020DDC	1136	142	20	0,16
S8M-1136-025DDC	1136	142	25	0,20
S8M-1136-030DDC	1136	142	30	0,24
S8M-1136-040DDC	1136	142	40	0,32
S8M-1136-050DDC	1136	142	50	0,40
S8M-1136-060DDC	1136	142	60	0,48
S8M-1136-085DDC	1136	142	85	0,68
S8M-1152-015DDC	1152	144	15	0,12
S8M-1152-020DDC	1152	144	20	0,16
S8M-1152-025DDC	1152	144	25	0,20
S8M-1152-030DDC	1152	144	30	0,24
S8M-1152-040DDC	1152	144	40	0,32
S8M-1152-050DDC	1152	144	50	0,40
S8M-1152-060DDC	1152	144	60	0,48
S8M-1152-085DDC	1152	144	85	0,68
S8M-1160-015DDC	1160	145	15	0,12
S8M-1160-020DDC	1160	145	20	0,16

**Rubber STD synchronous belts, double toothed
S8M DD**

**Courroies synchrones néoprène STD, double denture
SUPER TORQUE**



Matière : Néoprène.
N'hésitez pas à nous consulter pour d'autres dimensions, matières, etc...

**STOCK ET PRIX
SUR ITAFRAN.COM**

DS8M				
Code	Lp mm	Nb dents	lg mm	Masse kg
S8M-1320-015DDC	1320	165	15	0,14
S8M-1320-020DDC	1320	165	20	0,18
S8M-1320-025DDC	1320	165	25	0,23
S8M-1320-030DDC	1320	165	30	0,27
S8M-1320-040DDC	1320	165	40	0,36
S8M-1320-050DDC	1320	165	50	0,45
S8M-1320-060DDC	1320	165	60	0,54
S8M-1320-085DDC	1320	165	85	0,77
S8M-1344-015DDC	1344	168	15	0,15
S8M-1344-020DDC	1344	168	20	0,20
S8M-1344-025DDC	1344	168	25	0,25
S8M-1344-030DDC	1344	168	30	0,30
S8M-1344-040DDC	1344	168	40	0,40
S8M-1344-050DDC	1344	168	50	0,50
S8M-1344-060DDC	1344	168	60	0,60
S8M-1344-085DDC	1344	168	85	0,85
S8M-1352-015DDC	1352	169	15	0,15
S8M-1352-020DDC	1352	169	20	0,20
S8M-1352-025DDC	1352	169	25	0,25
S8M-1352-030DDC	1352	169	30	0,30
S8M-1352-040DDC	1352	169	40	0,40
S8M-1352-050DDC	1352	169	50	0,50
S8M-1352-060DDC	1352	169	60	0,60
S8M-1352-085DDC	1352	169	85	0,85
S8M-1360-015DDC	1360	170	15	0,15
S8M-1360-020DDC	1360	170	20	0,20
S8M-1360-025DDC	1360	170	25	0,25
S8M-1360-030DDC	1360	170	30	0,30
S8M-1360-040DDC	1360	170	40	0,40
S8M-1360-050DDC	1360	170	50	0,50
S8M-1360-060DDC	1360	170	60	0,60
S8M-1360-085DDC	1360	170	85	0,85
S8M-1384-015DDC	1384	173	15	0,15
S8M-1384-020DDC	1384	173	20	0,20
S8M-1384-025DDC	1384	173	25	0,25
S8M-1384-030DDC	1384	173	30	0,30
S8M-1384-040DDC	1384	173	40	0,40
S8M-1384-050DDC	1384	173	50	0,50
S8M-1384-060DDC	1384	173	60	0,60
S8M-1384-085DDC	1384	173	85	0,85
S8M-1392-015DDC	1392	174	15	0,15
S8M-1392-020DDC	1392	174	20	0,20
S8M-1392-025DDC	1392	174	25	0,25
S8M-1392-030DDC	1392	174	30	0,30
S8M-1392-040DDC	1392	174	40	0,40
S8M-1392-050DDC	1392	174	50	0,50
S8M-1392-060DDC	1392	174	60	0,60
S8M-1392-085DDC	1392	174	85	0,85
S8M-1400-015DDC	1400	175	15	0,15
S8M-1400-020DDC	1400	175	20	0,20
S8M-1400-025DDC	1400	175	25	0,25
S8M-1400-030DDC	1400	175	30	0,30
S8M-1400-040DDC	1400	175	40	0,40
S8M-1400-050DDC	1400	175	50	0,50
S8M-1400-060DDC	1400	175	60	0,60
S8M-1400-085DDC	1400	175	85	0,85

DS8M				
Code	Lp mm	Nb dents	lg mm	Masse kg
S8M-1424-015DDC	1424	178	15	0,15
S8M-1424-020DDC	1424	178	20	0,20
S8M-1424-025DDC	1424	178	25	0,25
S8M-1424-030DDC	1424	178	30	0,30
S8M-1424-040DDC	1424	178	40	0,40
S8M-1424-050DDC	1424	178	50	0,50
S8M-1424-060DDC	1424	178	60	0,60
S8M-1424-085DDC	1424	178	85	0,85
S8M-1432-015DDC	1432	179	15	0,15
S8M-1432-020DDC	1432	179	20	0,20
S8M-1432-025DDC	1432	179	25	0,25
S8M-1432-030DDC	1432	179	30	0,30
S8M-1432-040DDC	1432	179	40	0,40
S8M-1432-050DDC	1432	179	50	0,50
S8M-1432-060DDC	1432	179	60	0,60
S8M-1432-085DDC	1432	179	85	0,85
S8M-1440-015DDC	1440	180	15	0,15
S8M-1440-020DDC	1440	180	20	0,20
S8M-1440-025DDC	1440	180	25	0,25
S8M-1440-030DDC	1440	180	30	0,30
S8M-1440-040DDC	1440	180	40	0,40
S8M-1440-050DDC	1440	180	50	0,50
S8M-1440-060DDC	1440	180	60	0,60
S8M-1440-085DDC	1440	180	85	0,85
S8M-1480-015DDC	1480	185	15	0,17
S8M-1480-020DDC	1480	185	20	0,22
S8M-1480-025DDC	1480	185	25	0,28
S8M-1480-030DDC	1480	185	30	0,33
S8M-1480-040DDC	1480	185	40	0,44
S8M-1480-050DDC	1480	185	50	0,55
S8M-1480-060DDC	1480	185	60	0,66
S8M-1480-085DDC	1480	185	85	0,94
S8M-1512-015DDC	1512	189	15	0,17
S8M-1512-020DDC	1512	189	20	0,22
S8M-1512-025DDC	1512	189	25	0,28
S8M-1512-030DDC	1512	189	30	0,33
S8M-1512-040DDC	1512	189	40	0,44
S8M-1512-050DDC	1512	189	50	0,55
S8M-1512-060DDC	1512	189	60	0,66
S8M-1512-085DDC	1512	189	85	0,94
S8M-1520-015DDC	1520	190	15	0,17
S8M-1520-020DDC	1520	190	20	0,22
S8M-1520-025DDC	1520	190	25	0,28
S8M-1520-030DDC	1520	190	30	0,33
S8M-1520-040DDC	1520	190	40	0,44
S8M-1520-050DDC	1520	190	50	0,55
S8M-1520-060DDC	1520	190	60	--
S8M-1520-085DDC	1520	190	85	0,94
S8M-1528-015DDC	1528	191	15	0,17
S8M-1528-020DDC	1528	191	20	0,22
S8M-1528-025DDC	1528	191	25	0,28
S8M-1528-030DDC	1528	191	30	0,33
S8M-1528-040DDC	1528	191	40	0,44
S8M-1528-050DDC	1528	191	50	0,55
S8M-1528-060DDC	1528	191	60	0,66
S8M-1528-085DDC	1528	191	85	0,94

DS8M				
Code	Lp mm	Nb dents	lg mm	Masse kg
S8M-1536-015DDC	1536	192	15	0,17
S8M-1536-020DDC	1536	192	20	0,22
S8M-1536-025DDC	1536	192	25	0,28
S8M-1536-030DDC	1536	192	30	0,33
S8M-1536-040DDC	1536	192	40	0,44
S8M-1536-050DDC	1536	192	50	0,55
S8M-1536-060DDC	1536	192	60	0,66
S8M-1536-085DDC	1536	192	85	0,94
S8M-1544-015DDC	1544	193	15	0,17
S8M-1544-020DDC	1544	193	20	0,22
S8M-1544-025DDC	1544	193	25	0,28
S8M-1544-030DDC	1544	193	30	0,33
S8M-1544-040DDC	1544	193	40	0,44
S8M-1544-050DDC	1544	193	50	0,55
S8M-1544-060DDC	1544	193	60	0,66
S8M-1544-085DDC	1544	193	85	0,94
S8M-1600-015DDC	1600	200	15	0,17
S8M-1600-020DDC	1600	200	20	0,22
S8M-1600-025DDC	1600	200	25	0,28
S8M-1600-030DDC	1600	200	30	0,33
S8M-1600-040DDC	1600	200	40	0,44
S8M-1600-050DDC	1600	200	50	0,55
S8M-1600-060DDC	1600	200	60	0,66
S8M-1600-085DDC	1600	200	85	0,94
S8M-1624-015DDC	1624	203	15	0,18
S8M-1624-020DDC	1624	203	20	0,24
S8M-1624-025DDC	1624	203	25	0,30
S8M-1624-030DDC	1624	203	30	0,36
S8M-1624-040DDC	1624	203	40	0,48
S8M-1624-050DDC	1624	203	50	0,60
S8M-1624-060DDC	1624	203	60	0,72
S8M-1624-085DDC	1624	203	85	1,02
S8M-1648-015DDC	1648	206	15	0,18
S8M-1648-020DDC	1648	206	20	0,24
S8M-1648-025DDC	1648	206	25	0,30
S8M-1648-030DDC	1648	206	30	0,36
S8M-1648-040DDC	1648	206	40	0,48
S8M-1648-050DDC	1648	206	50	0,60
S8M-1648-060DDC	1648	206	60	0,72
S8M-1648-085DDC	1648	206	85	1,02
S8M-1672-015DDC	1672	209	15	0,18
S8M-1672-020DDC	1672	209	20	0,24
S8M-1672-025DDC	1672	209	25	0,30
S8M-1672-030DDC	1672	209	30	0,36
S8M-1672-040DDC	1672	209	40	0,48
S8M-1672-050DDC	1672	209	50	0,60
S8M-1672-060DDC	1672	209	60	0,72
S8M-1672-085DDC	1672	209	85	1,02
S8M-1680-015DDC	1680	210	15	0,18
S8M-1680-020DDC	1680	210	20	0,24
S8M-1680-025DDC	1680	210	25	0,30
S8M-1680-030DDC	1680	210	30	0,36
S8M-1680-040DDC	1680	210	40	0,48
S8M-1680-050DDC	1680	210	50	0,60
S8M-1680-060DDC	1680	210	60	0,72
S8M-1680-085DDC	1680	210	85	1,02



Material : Neoprene.
Do not hesitate to contact us for other dimensions, materials, ...

DS8M				
Code	Lp mm	Nb dents	lg mm	Masse kg
S8M-1696-015DDC	1696	212	15	0,18
S8M-1696-020DDC	1696	212	20	0,24
S8M-1696-025DDC	1696	212	25	0,30
S8M-1696-030DDC	1696	212	30	0,36
S8M-1696-040DDC	1696	212	40	0,48
S8M-1696-050DDC	1696	212	50	0,60
S8M-1696-060DDC	1696	212	60	0,72
S8M-1696-085DDC	1696	212	85	1,02
S8M-1728-015DDC	1728	216	15	0,18
S8M-1728-020DDC	1728	216	20	0,24
S8M-1728-025DDC	1728	216	25	0,30
S8M-1728-030DDC	1728	216	30	0,36
S8M-1728-040DDC	1728	216	40	0,48
S8M-1728-050DDC	1728	216	50	0,60
S8M-1728-060DDC	1728	216	60	0,72
S8M-1728-085DDC	1728	216	85	1,02
S8M-1760-015DDC	1760	220	15	0,20
S8M-1760-020DDC	1760	220	20	0,26
S8M-1760-025DDC	1760	220	25	0,33
S8M-1760-030DDC	1760	220	30	0,39
S8M-1760-040DDC	1760	220	40	0,52
S8M-1760-050DDC	1760	220	50	0,65
S8M-1760-060DDC	1760	220	60	0,78
S8M-1760-085DDC	1760	220	85	1,11
S8M-1776-015DDC	1776	222	15	0,20
S8M-1776-020DDC	1776	222	20	0,26
S8M-1776-025DDC	1776	222	25	0,33
S8M-1776-030DDC	1776	222	30	0,39
S8M-1776-040DDC	1776	222	40	0,52
S8M-1776-050DDC	1776	222	50	0,65
S8M-1776-060DDC	1776	222	60	--
S8M-1776-085DDC	1776	222	85	1,11
S8M-1800-015DDC	1800	225	15	0,20
S8M-1800-020DDC	1800	225	20	0,26
S8M-1800-025DDC	1800	225	25	0,33
S8M-1800-030DDC	1800	225	30	0,39
S8M-1800-040DDC	1800	225	40	0,52

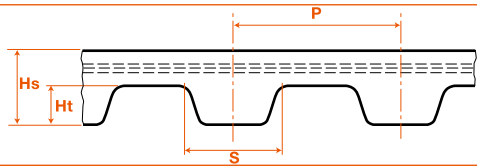
PU synchronous belts Metric pitch - T2,5

Courroies synchrones polyurethane Pas métrique



Matière : Polyuréthane cablé acier.
Livrabre en cablé aramide.
N'hésitez pas à nous consulter pour d'autres dimensions, matières, etc...

STOCK ET PRIX
SUR ITAFRAN.COM



	T2,5	T5	T10	T20
Pas (mm)	2,5	5	10	20
Hs (mm)	1,3	2,2	4,5	8
Ht (mm)	0,7	1,2	2,5	5
S (mm)	1,5	2,7	5,3	

T2,5				
Code	Lp mm	Nb dents	lg mm	Masse kg
T25-0120-0040	120,0	48	4	0,001
T25-0120-0060	120,0	48	6	0,001
T25-0120-0080	120,0	48	8	0,001
T25-0120-0100	120,0	48	10	0,002
T25-0120-0120	120,0	48	12	0,002
T25-0145-0040	145,0	58	4	0,001
T25-0145-0060	145,0	58	6	0,001
T25-0145-0080	145,0	58	8	0,002
T25-0145-0100	145,0	58	10	0,002
T25-0145-0120	145,0	58	12	0,002
T25-0160-0040	160,0	64	4	0,001
T25-0160-0060	160,0	64	6	0,001
T25-0160-0080	160,0	64	8	0,002
T25-0160-0100	160,0	64	10	0,002
T25-0160-0120	160,0	64	12	0,003
T25-0177-0040	177,5	71	4	0,001
T25-0177-0060	177,5	71	6	0,001
T25-0177-0080	177,5	71	8	0,002
T25-0177-0100	177,5	71	10	0,002
T25-0177-0120	177,5	71	12	0,003
T25-0180-0040	180,0	72	4	0,001
T25-0180-0060	180,0	72	6	0,002
T25-0180-0080	180,0	72	8	0,002
T25-0180-0100	180,0	72	10	0,003
T25-0180-0120	180,0	72	12	0,003
T25-0200-0040	200,0	80	4	0,001
T25-0200-0060	200,0	80	6	0,002
T25-0200-0080	200,0	80	8	0,002
T25-0200-0100	200,0	80	10	0,003
T25-0200-0120	200,0	80	12	0,003
T25-0210-0040	210,0	84	4	0,001
T25-0210-0060	210,0	84	6	0,002
T25-0210-0080	210,0	84	8	0,002
T25-0210-0100	210,0	84	10	0,003
T25-0210-0120	210,0	84	12	0,004
T25-0230-0040	230,0	92	4	0,001
T25-0230-0060	230,0	92	6	0,002
T25-0230-0080	230,0	92	8	0,003
T25-0230-0100	230,0	92	10	0,003
T25-0230-0120	230,0	92	12	0,004
T25-0245-0040	245,0	98	4	0,001
T25-0245-0060	245,0	98	6	0,002
T25-0245-0080	245,0	98	8	0,003
T25-0245-0100	245,0	98	10	0,003
T25-0245-0120	245,0	98	12	0,004
T25-0265-0040	265,0	106	4	0,001
T25-0265-0060	265,0	106	6	0,002
T25-0265-0080	265,0	106	8	0,003
T25-0265-0100	265,0	106	10	0,004
T25-0265-0120	265,0	106	12	0,004

T2,5				
Code	Lp mm	Nb dents	lg mm	Masse kg
T25-0277-0040	277,5	111	4	0,002
T25-0277-0060	277,5	111	6	0,002
T25-0277-0080	277,5	111	8	0,003
T25-0277-0100	277,5	111	10	0,004
T25-0277-0120	277,5	111	12	0,005
T25-0285-0040	285,0	114	4	0,002
T25-0285-0060	285,0	114	6	0,002
T25-0285-0080	285,0	114	8	0,003
T25-0285-0100	285,0	114	10	0,004
T25-0285-0120	285,0	114	12	0,005
T25-0290-0040	290,0	116	4	0,002
T25-0290-0060	290,0	116	6	0,002
T25-0290-0080	290,0	116	8	0,003
T25-0290-0100	290,0	116	10	0,004
T25-0290-0120	290,0	116	12	0,005
T25-0305-0040	305,0	122	4	0,002
T25-0305-0060	305,0	122	6	0,003
T25-0305-0080	305,0	122	8	0,003
T25-0305-0100	305,0	122	10	0,004
T25-0305-0120	305,0	122	12	0,005
T25-0317-0040	317,5	127	4	0,002
T25-0317-0060	317,5	127	6	0,003
T25-0317-0080	317,5	127	8	0,004
T25-0317-0100	317,5	127	10	0,004
T25-0317-0120	317,5	127	12	0,005
T25-0330-0040	330,0	132	4	0,002
T25-0330-0060	330,0	132	6	0,003
T25-0330-0080	330,0	132	8	0,004
T25-0330-0100	330,0	132	10	0,005
T25-0330-0120	330,0	132	12	0,006
T25-0342-0040	342,5	137	4	0,002
T25-0342-0060	342,5	137	6	0,003
T25-0342-0080	342,5	137	8	0,004
T25-0342-0100	342,5	137	10	0,005
T25-0342-0120	342,5	137	12	0,006
T25-0380-0040	380,0	152	4	0,002
T25-0380-0060	380,0	152	6	0,003
T25-0380-0080	380,0	152	8	0,004
T25-0380-0100	380,0	152	10	0,005
T25-0380-0120	380,0	152	12	0,006
T25-0420-0040	420,0	168	4	0,002
T25-0420-0060	420,0	168	6	0,004
T25-0420-0080	420,0	168	8	0,005
T25-0420-0100	420,0	168	10	0,006
T25-0420-0120	420,0	168	12	0,007
T25-0480-0040	480,0	192	4	0,003
T25-0480-0060	480,0	192	6	0,004
T25-0480-0080	480,0	192	8	0,005
T25-0480-0100	480,0	192	10	0,007
T25-0480-0120	480,0	192	12	0,008

T2,5				
Code	Lp mm	Nb dents	lg mm	Masse kg
T25-0500-0040	500,0	200	4	0,003
T25-0500-0060	500,0	200	6	0,004
T25-0500-0080	500,0	200	8	0,006
T25-0500-0100	500,0	200	10	0,007
T25-0500-0120	500,0	200	12	0,008
T25-0540-0040	540,0	216	4	0,003
T25-0540-0060	540,0	216	6	0,005
T25-0540-0080	540,0	216	8	0,006
T25-0540-0100	540,0	216	10	0,008
T25-0540-0120	540,0	216	12	0,009
T25-0600-0040	600,0	240	4	0,003
T25-0600-0060	600,0	240	6	0,005
T25-0600-0080	600,0	240	8	0,007
T25-0600-0100	600,0	240	10	0,008
T25-0600-0120	600,0	240	12	0,010
T25-0620-0040	620,0	248	4	0,003
T25-0620-0060	620,0	248	6	0,005
T25-0620-0080	620,0	248	8	0,007
T25-0620-0100	620,0	248	10	0,009
T25-0620-0120	620,0	248	12	0,010
T25-0650-0040	650,0	260	4	0,004
T25-0650-0060	650,0	260	6	0,005
T25-0650-0080	650,0	260	8	0,007
T25-0650-0100	650,0	260	10	0,009
T25-0650-0120	650,0	260	12	0,011
T25-0780-0040	780,0	312	4	0,004
T25-0780-0060	780,0	312	6	0,007
T25-0780-0080	780,0	312	8	0,009
T25-0780-0100	780,0	312	10	0,011
T25-0780-0120	780,0	312	12	0,013
T25-0915-0040	915,0	366	4	0,005
T25-0915-0060	915,0	366	6	0,008
T25-0915-0080	915,0	366	8	0,010
T25-0915-0100	915,0	366	10	0,013
T25-0915-0120	915,0	366	12	0,015
T25-0950-0040	950,0	380	4	0,005
T25-0950-0060	950,0	380	6	0,008
T25-0950-0080	950,0	380	8	0,011
T25-0950-0100	950,0	380	10	0,013
T25-0950-0120	950,0	380	12	0,016



Material : Steel-reinforced polyurethane.
Kevlar-reinforced available.
Do not hesitate to contact us for other dimensions, materials, ...

PU synchronous belts Metric pitch - T5

Courroies synchrones polyurethane Pas métrique

STOCK AND PRICES
ON ITAFRAN.COM

T5				
Code	Lp mm	Nb dents	lg mm	Masse kg
T5-0165-0060	165	33	6	0,002
T5-0165-0080	165	33	8	0,003
T5-0165-0100	165	33	10	0,003
T5-0165-0120	165	33	12	0,004
T5-0165-0160	165	33	16	0,006
T5-0165-0200	165	33	20	0,007
T5-0165-0250	165	33	25	0,009
T5-0185-0060	185	37	6	0,002
T5-0185-0080	185	37	8	0,003
T5-0185-0100	185	37	10	0,004
T5-0185-0120	185	37	12	0,005
T5-0185-0160	185	37	16	0,006
T5-0185-0200	185	37	20	0,008
T5-0185-0250	185	37	25	0,010
T5-0200-0060	200	40	6	0,003
T5-0200-0080	200	40	8	0,003
T5-0200-0100	200	40	10	0,004
T5-0200-0120	200	40	12	0,005
T5-0200-0160	200	40	16	0,007
T5-0200-0200	200	40	20	0,008
T5-0200-0250	200	40	25	0,011
T5-0215-0060	215	43	6	0,003
T5-0215-0080	215	43	8	0,004
T5-0215-0100	215	43	10	0,005
T5-0215-0120	215	43	12	0,005
T5-0215-0160	215	43	16	0,007
T5-0215-0200	215	43	20	0,009
T5-0215-0250	215	43	25	0,011
T5-0220-0060	220	44	6	0,003
T5-0220-0080	220	44	8	0,004
T5-0220-0100	220	44	10	0,005
T5-0220-0120	220	44	12	0,006
T5-0220-0160	220	44	16	0,007
T5-0220-0200	220	44	20	0,009
T5-0220-0250	220	44	25	0,012
T5-0225-0060	225	45	6	0,003
T5-0225-0080	225	45	8	0,004
T5-0225-0100	225	45	10	0,005
T5-0225-0120	225	45	12	0,006
T5-0225-0160	225	45	16	0,008
T5-0225-0200	225	45	20	0,009
T5-0225-0250	225	45	25	0,012
T5-0245-0060	245	49	6	0,003
T5-0245-0080	245	49	8	0,004
T5-0245-0100	245	49	10	0,005
T5-0245-0120	245	49	12	0,006
T5-0245-0160	245	49	16	0,008
T5-0245-0200	245	49	20	0,010
T5-0245-0250	245	49	25	0,013
T5-0250-0060	250	50	6	0,003
T5-0250-0080	250	50	8	0,004
T5-0250-0100	250	50	10	0,005
T5-0250-0120	250	50	12	0,006
T5-0250-0160	250	50	16	0,008
T5-0250-0200	250	50	20	0,011
T5-0250-0250	250	50	25	0,013

T5				
Code	Lp mm	Nb dents	lg mm	Masse kg
T5-0255-0060	255	51	6	0,003

PU synchronous belts Metric pitch - T5

Courroies synchrones polyurethane Pas métrique



Matière : **Polyuréthane cablé acier.**
Livré en **cablé aramide.**
N'hésitez pas à nous consulter pour d'autres dimensions, matières, etc...

STOCK ET PRIX
SUR ITAFRAN.COM

T5				
Code	Lp mm	Nb dents	lg mm	Masse kg
T5-0375-0060	375	75	6	0,005
T5-0375-0080	375	75	8	0,006
T5-0375-0100	375	75	10	0,008
T5-0375-0120	375	75	12	0,009
T5-0375-0160	375	75	16	0,013
T5-0375-0200	375	75	20	0,016
T5-0375-0250	375	75	25	0,020
T5-0390-0060	390	78	6	0,005
T5-0390-0080	390	78	8	0,007
T5-0390-0100	390	78	10	0,008
T5-0390-0120	390	78	12	0,010
T5-0390-0160	390	78	16	0,013
T5-0390-0200	390	78	20	0,016
T5-0390-0250	390	78	25	0,020
T5-0400-0060	400	80	6	0,005
T5-0400-0080	400	80	8	0,007
T5-0400-0100	400	80	10	0,008
T5-0400-0120	400	80	12	0,010
T5-0400-0160	400	80	16	0,013
T5-0400-0200	400	80	20	0,017
T5-0400-0250	400	80	25	0,021
T5-0410-0060	410	82	6	0,005
T5-0410-0080	410	82	8	0,007
T5-0410-0100	410	82	10	0,009
T5-0410-0120	410	82	12	0,010
T5-0410-0160	410	82	16	0,014
T5-0410-0200	410	82	20	0,017
T5-0410-0250	410	82	25	0,022
T5-0420-0060	420	84	6	0,005
T5-0420-0080	420	84	8	0,007
T5-0420-0100	420	84	10	0,009
T5-0420-0120	420	84	12	0,011
T5-0420-0160	420	84	16	0,014
T5-0420-0200	420	84	20	0,018
T5-0420-0250	420	84	25	0,022
T5-0425-0060	425	85	6	0,005
T5-0425-0080	425	85	8	0,007
T5-0425-0100	425	85	10	0,009
T5-0425-0120	425	85	12	0,011
T5-0425-0160	425	85	16	0,014
T5-0425-0200	425	85	20	0,018
T5-0425-0250	425	85	25	0,022
T5-0430-0060	430	86	6	0,005
T5-0430-0080	430	86	8	0,007
T5-0430-0100	430	86	10	0,009
T5-0430-0120	430	86	12	0,011
T5-0430-0160	430	86	16	0,014
T5-0430-0200	430	86	20	0,018
T5-0430-0250	430	86	25	0,023
T5-0440-0060	440	88	6	0,006
T5-0440-0080	440	88	8	0,007
T5-0440-0100	440	88	10	0,009
T5-0440-0120	440	88	12	0,011
T5-0440-0160	440	88	16	0,015
T5-0440-0200	440	88	20	0,018
T5-0440-0250	440	88	25	0,023

T5				
Code	Lp mm	Nb dents	lg mm	Masse kg
T5-0445-0060	445	89	6	0,006
T5-0445-0080	445	89	8	0,007
T5-0445-0100	445	89	10	0,009
T5-0445-0120	445	89	12	0,011
T5-0445-0160	445	89	16	0,015
T5-0445-0200	445	89	20	0,019
T5-0445-0250	445	89	25	0,023
T5-0450-0060	450	90	6	0,006
T5-0450-0080	450	90	8	0,008
T5-0450-0100	450	90	10	0,009
T5-0450-0120	450	90	12	0,011
T5-0450-0160	450	90	16	0,015
T5-0450-0200	450	90	20	0,019
T5-0450-0250	450	90	25	0,024
T5-0455-0060	455	91	6	0,006
T5-0455-0080	455	91	8	0,008
T5-0455-0100	455	91	10	0,010
T5-0455-0120	455	91	12	0,011
T5-0455-0160	455	91	16	0,015
T5-0455-0200	455	91	20	0,019
T5-0455-0250	455	91	25	0,024
T5-0460-0060	460	92	6	0,006
T5-0460-0080	460	92	8	0,008
T5-0460-0100	460	92	10	0,010
T5-0460-0120	460	92	12	0,012
T5-0460-0160	460	92	16	0,015
T5-0460-0200	460	92	20	0,019
T5-0460-0250	460	92	25	0,024
T5-0475-0060	475	95	6	0,006
T5-0475-0080	475	95	8	0,008
T5-0475-0100	475	95	10	0,010
T5-0475-0120	475	95	12	0,012
T5-0475-0160	475	95	16	0,016
T5-0475-0200	475	95	20	0,020
T5-0475-0250	475	95	25	0,025
T5-0480-0060	480	96	6	0,006
T5-0480-0080	480	96	8	0,008
T5-0480-0100	480	96	10	0,010
T5-0480-0120	480	96	12	0,012
T5-0480-0160	480	96	16	0,016
T5-0480-0200	480	96	20	0,020
T5-0480-0250	480	96	25	0,025
T5-0500-0060	500	100	6	0,006
T5-0500-0080	500	100	8	0,008
T5-0500-0100	500	100	10	0,011
T5-0500-0120	500	100	12	0,013
T5-0500-0160	500	100	16	0,017
T5-0500-0200	500	100	20	0,021
T5-0500-0250	500	100	25	0,026
T5-0510-0060	510	102	6	0,006
T5-0510-0080	510	102	8	0,009
T5-0510-0100	510	102	10	0,011
T5-0510-0120	510	102	12	0,013
T5-0510-0160	510	102	16	0,017
T5-0510-0200	510	102	20	0,021
T5-0510-0250	510	102	25	0,027

T5				
Code	Lp mm	Nb dents	lg mm	Masse kg
T5-0525-0060	525	105	6	0,007
T5-0525-0080	525	105	8	0,009
T5-0525-0100	525	105	10	0,011
T5-0525-0120	525	105	12	0,013
T5-0525-0160	525	105	16	0,018
T5-0525-0200	525	105	20	0,022
T5-0525-0250	525	105	25	0,028
T5-0545-0060	545	109	6	0,007
T5-0545-0080	545	109	8	0,009
T5-0545-0100	545	109	10	0,011
T5-0545-0120	545	109	12	0,014
T5-0545-0160	545	109	16	0,018
T5-0545-0200	545	109	20	0,023
T5-0545-0250	545	109	25	0,029
T5-0550-0060	550	110	6	0,007
T5-0550-0080	550	110	8	0,009
T5-0550-0100	550	110	10	0,012
T5-0550-0120	550	110	12	0,014
T5-0550-0160	550	110	16	0,018
T5-0550-0200	550	110	20	0,023
T5-0550-0250	550	110	25	0,029
T5-0560-0060	560	112	6	0,007
T5-0560-0080	560	112	8	0,009
T5-0560-0100	560	112	10	0,012
T5-0560-0120	560	112	12	0,014
T5-0560-0160	560	112	16	0,019
T5-0560-0200	560	112	20	0,024
T5-0560-0250	560	112	25	0,029
T5-0575-0060	575	115	6	0,007
T5-0575-0080	575	115	8	0,010
T5-0575-0100	575	115	10	0,012
T5-0575-0120	575	115	12	0,014
T5-0575-0160	575	115	16	0,019
T5-0575-0200	575	115	20	0,024
T5-0575-0250	575	115	25	0,030
T5-0590-0060	590	118	6	0,007
T5-0590-0080	590	118	8	0,010
T5-0590-0100	590	118	10	0,012
T5-0590-0120	590	118	12	0,015
T5-0590-0160	590	118	16	0,020
T5-0590-0200	590	118	20	0,025
T5-0590-0250	590	118	25	0,031
T5-0600-0060	600	120	6	0,008
T5-0600-0080	600	120	8	0,010
T5-0600-0100	600	120	10	0,013
T5-0600-0120	600	120	12	0,015
T5-0600-0160	600	120	16	0,020
T5-0600-0200	600	120	20	0,025
T5-0600-0250	600	120	25	0,032
T5-0610-0060	610	122	6	0,008
T5-0610-0080	610	122	8	0,010
T5-0610-0100	610	122	10	0,013
T5-0610-0120	610	122	12	0,015
T5-0610-0160	610	122	16	0,020
T5-0610-0200	610	122	20	0,026
T5-0610-0250	610	122	25	0,032



Material : **Steel-reinforced polyurethane.**
Kevlar-reinforced available.
Do not hesitate to contact us for other dimensions, materials, ...

T5				
Code	Lp mm	Nb dents	lg mm	Masse kg
T5-0620-0060	620	124	6	0,008
T5-0620-0080	620	124	8	0,010
T5-0620-0100	620	124	10	0,013
T5-0620-0120	620	124	12	0,016
T5-0620-0160	620	124	16	0,021
T5-0620-0200	620	124	20	0,026
T5-0620-0250	620	124	25	0,033
T5-0625-0060	625	125	6	0,008
T5-0625-0080	625	125	8	0,011
T5-0625-0100	625	125	10	0,013
T5-0625-0120	625	125	12	0,016
T5-0625-0160	625	125	16	0,021
T5-0625-0200	625	125	20	0,026
T5-0625-0250	625	125	25	0,033
T5-0630-0060	630	126	6	0,008
T5-0630-0080	630	126	8	0,011
T5-0630-0100	630	126	10	0,013
T5-0630-0120	630	126	12	0,016
T5-0630-0160	630	126	16	0,021
T5-0630-0200	630	126	20	0,026
T5-0630-0250	630	126	25	0,033
T5-0640-0060	640	128	6	0,008
T5-0640-0080	640	128	8	0,011
T5-0640-0100	640	128	10	0,013
T5-0640-0120	640	128	12	0,016
T5-0640-0160	640	128	16	0,022
T5-0640-0200	640	128	20	0,027
T5-0640-0250	640	128	25	0,034
T5-0650-0060	650	130	6	0,008
T5-0650-0080	650	130	8	0,011
T5-0650-0100	650	130	10	0,014
T5-0650-0120	650	130	12	0,016
T5-0650-0160	650	130	16	0,022
T5-0650-0200	650	130	20	0,027
T5-0650-0250	650	130	25	0,034
T5-0660-0060	660	132	6	0,008
T5-0660-0080	660	132	8	0,011
T5-0660-0100	660	132	10	0,014
T5-0660-0120	660	132	12	0,017
T5-0660-0160	660	132	16	0,022
T5-0660-0200	660	132	20	0,028
T5-0660-0250	660	132	25	0,035
T5-0675-0060	675	135	6	0,004
T5-0675-0080	675	135	8	0,006
T5-0675-0100	675	135	10	0,007
T5-0675-0120	675	135	12	0,009
T5-0675-0160	675	135	16	0,012
T5-0675-0200	675	135	20	0,015

PU synchronous belts Metric pitch - T5 and T10

Courroies synchrones polyurethane Pas métrique



Matière : Polyuréthane cablé acier.
Livrable en **cablé aramide.**
N'hésitez pas à nous consulter pour d'autres dimensions, matières, etc...

STOCK ET PRIX
SUR ITAFRAN.COM

T5				
Code	Lp mm	Nb dents	lg mm	Masse kg
T5-1115-0060	1115	223	6	--
T5-1115-0080	1115	223	8	--
T5-1115-0100	1115	223	10	--
T5-1115-0120	1115	223	12	--
T5-1115-0160	1115	223	16	--
T5-1115-0200	1115	223	20	--
T5-1115-0250	1115	223	25	--
T5-1140-0060	1140	228	6	--
T5-1140-0080	1140	228	8	--
T5-1140-0100	1140	228	10	--
T5-1140-0120	1140	228	12	--
T5-1140-0160	1140	228	16	--
T5-1140-0200	1140	228	20	--
T5-1140-0250	1140	228	25	--
T5-1215-0060	1215	243	6	0,015
T5-1215-0080	1215	243	8	0,020
T5-1215-0100	1215	243	10	0,026
T5-1215-0120	1215	243	12	0,031
T5-1215-0160	1215	243	16	0,041
T5-1215-0200	1215	243	20	0,051
T5-1215-0250	1215	243	25	0,064
T5-1315-0060	1315	263	6	0,017
T5-1315-0080	1315	263	8	0,022
T5-1315-0100	1315	263	10	0,028
T5-1315-0120	1315	263	12	0,033
T5-1315-0160	1315	263	16	0,044
T5-1315-0200	1315	263	20	0,055
T5-1315-0250	1315	263	25	0,069
T5-1350-0060	1350	270	6	0,017
T5-1350-0080	1350	270	8	0,023
T5-1350-0100	1350	270	10	0,028
T5-1350-0120	1350	270	12	0,034
T5-1350-0160	1350	270	16	0,045
T5-1350-0200	1350	270	20	0,057
T5-1350-0250	1350	270	25	0,071
T5-1380-0060	1380	276	6	0,017
T5-1380-0080	1380	276	8	0,023
T5-1380-0100	1380	276	10	0,029
T5-1380-0120	1380	276	12	0,035
T5-1380-0160	1380	276	16	0,046
T5-1380-0200	1380	276	20	0,058
T5-1380-0250	1380	276	25	0,072
T5-1440-0060	1440	288	6	0,018
T5-1440-0080	1440	288	8	0,024
T5-1440-0100	1440	288	10	0,030
T5-1440-0120	1440	288	12	0,036
T5-1440-0160	1440	288	16	0,048
T5-1440-0200	1440	288	20	0,060
T5-1440-0250	1440	288	25	0,076

T10				
Code	Lp mm	Nb dents	lg mm	Masse kg
T10-0260-0100	260	26	10	0,011
T10-0260-0120	260	26	12	0,014
T10-0260-0160	260	26	16	0,018
T10-0260-0200	260	26	20	0,023
T10-0260-0250	260	26	25	0,029
T10-0260-0320	260	26	32	0,037
T10-0260-0500	260	26	50	0,057
T10-0320-0100	320	32	10	0,014
T10-0320-0120	320	32	12	0,017
T10-0320-0160	320	32	16	0,023
T10-0320-0200	320	32	20	0,028
T10-0320-0250	320	32	25	0,035
T10-0320-0320	320	32	32	0,045
T10-0320-0500	320	32	50	0,070
T10-0350-0100	350	35	10	--
T10-0350-0120	350	35	12	--
T10-0350-0160	350	35	16	--
T10-0350-0200	350	35	20	--
T10-0350-0250	350	35	25	--
T10-0350-0320	350	35	32	--
T10-0350-0500	350	35	50	--
T10-0370-0100	370	37	10	0,016
T10-0370-0120	370	37	12	0,020
T10-0370-0160	370	37	16	0,026
T10-0370-0200	370	37	20	0,033
T10-0370-0250	370	37	25	0,041
T10-0370-0320	370	37	32	0,052
T10-0370-0500	370	37	50	0,081
T10-0400-0100	400	40	10	0,018
T10-0400-0120	400	40	12	0,021
T10-0400-0160	400	40	16	0,028
T10-0400-0200	400	40	20	0,035
T10-0400-0250	400	40	25	0,044
T10-0400-0320	400	40	32	0,056
T10-0400-0500	400	40	50	0,088
T10-0410-0100	410	41	10	0,018
T10-0410-0120	410	41	12	0,022
T10-0410-0160	410	41	16	0,029
T10-0410-0200	410	41	20	0,036
T10-0410-0250	410	41	25	0,045
T10-0410-0320	410	41	32	0,058
T10-0410-0500	410	41	50	0,090
T10-0440-0100	440	44	10	0,019
T10-0440-0120	440	44	12	0,023
T10-0440-0160	440	44	16	0,031
T10-0440-0200	440	44	20	0,039
T10-0440-0250	440	44	25	0,048
T10-0440-0320	440	44	32	0,062
T10-0440-0500	440	44	50	0,097
T10-0450-0100	450	45	10	0,020
T10-0450-0120	450	45	12	0,024
T10-0450-0160	450	45	16	0,032
T10-0450-0200	450	45	20	0,040
T10-0450-0250	450	45	25	0,050
T10-0450-0320	450	45	32	0,063
T10-0450-0500	450	45	50	0,099

T10				
Code	Lp mm	Nb dents	lg mm	Masse kg
T10-0500-0100	500	50	10	0,022
T10-0500-0120	500	50	12	0,026
T10-0500-0160	500	50	16	0,035
T10-0500-0200	500	50	20	0,044
T10-0500-0250	500	50	25	0,055
T10-0500-0320	500	50	32	0,070
T10-0500-0500	500	50	50	0,110
T10-0530-0100	530	53	10	0,023
T10-0530-0120	530	53	12	0,028
T10-0530-0160	530	53	16	0,037
T10-0530-0200	530	53	20	0,047
T10-0530-0250	530	53	25	0,058
T10-0530-0320	530	53	32	0,075
T10-0530-0500	530	53	50	0,117
T10-0550-0100	550	55	10	0,024
T10-0550-0120	550	55	12	0,029
T10-0550-0160	550	55	16	0,039
T10-0550-0200	550	55	20	0,048
T10-0550-0250	550	55	25	0,061
T10-0550-0320	550	55	32	0,077
T10-0550-0500	550	55	50	0,121
T10-0560-0100	560	56	10	0,025
T10-0560-0120	560	56	12	0,030
T10-0560-0160	560	56	16	0,039
T10-0560-0200	560	56	20	0,049
T10-0560-0250	560	56	25	0,062
T10-0560-0320	560	56	32	0,079
T10-0560-0500	560	56	50	0,123
T10-0600-0100	600	60	10	0,026
T10-0600-0120	600	60	12	0,032
T10-0600-0160	600	60	16	0,042
T10-0600-0200	600	60	20	0,053
T10-0600-0250	600	60	25	0,066
T10-0600-0320	600	60	32	0,084
T10-0600-0500	600	60	50	0,132
T10-0610-0100	610	61	10	0,027
T10-0610-0120	610	61	12	0,032
T10-0610-0160	610	61	16	0,043
T10-0610-0200	610	61	20	0,054
T10-0610-0250	610	61	25	0,067
T10-0610-0320	610	61	32	0,086
T10-0610-0500	610	61	50	0,134
T10-0630-0100	630	63	10	0,028
T10-0630-0120	630	63	12	0,033
T10-0630-0160	630	63	16	0,044
T10-0630-0200	630	63	20	0,055
T10-0630-0250	630	63	25	0,069
T10-0630-0320	630	63	32	0,089
T10-0630-0500	630	63	50	0,139
T10-0650-0100	650	65	10	0,029
T10-0650-0120	650	65	12	0,034
T10-0650-0160	650	65	16	0,046
T10-0650-0200	650	65	20	0,057
T10-0650-0250	650	65	25	0,072
T10-0650-0320	650	65	32	0,092
T10-0650-0500	650	65	50	0,143



Material : Steel-reinforced polyurethane.
Kevlar-reinforced available.
Do not hesitate to contact us for other dimensions, materials, ...

PU synchronous belts Metric pitch - T10

Courroies synchrones polyurethane Pas métrique

STOCK AND PRICES
ON ITAFRAN.COM

T10				
Code	Lp mm	Nb dents	lg mm	Masse kg
T10-0660-0100	660	66	10	0,029
T10-0660-0120	660	66	12	0,035
T10-0660-0160	660	66	16	0,046
T10-0660-0200	660	66	20	0,058
T10-0660-0250	660	66	25	0,073
T10-0660-0320	660	66	32	0,093
T10-0660-0500	660	66	50	0,145
T10-0690-0100	690	69	10	0,030
T10-0690-0120	690	69	12	0,036
T10-0690-0160	690	69	16	0,049
T10-0690-0200	690	69	20	0,061
T10-0690-0250	690	69	25	0,076
T10-0690-0320	690	69	32	0,097
T10-0690-0500	690	69	50	0,152
T10-0700-0100	700	70	10	0,031
T10-0700-0120	700	70	12	0,037
T10-0700-0160	700	70	16	0,049
T10-0700-0200	700	70	20	0,062
T10-0700-0250	700	70	25	0,077
T10-0700-0320	700	70	32	0,099
T10-0700-0500	700	70	50	0,154
T10-0720-0100	720	72	10	0,032
T10-0720-0120	720	72	12	0,038
T10-0720-0160	720	72	16	0,051
T10-0720-0200	720	72	20	0,063
T10-0720-0250	720	72	25	0,079
T10-0720-0320	720	72	32	0,101
T10-0720-0500	720	72	50	0,158
T10-0750-0100	750	75	10	0,033
T10-0750-0120	750	75	12	0,040
T10-0750-0160	750	75	16	0,053
T10-0750-0200	750	75	20	0,066
T10-0750-0250	750	75	25	0,083
T10-0750-0320	750	75	32	0,106
T10-0750-0500	750	75	50	0,165
T10-0780-0100	780	78	10	0,034
T10-0780-0120	780	78	12	0,041
T10-0780-0160	780	78	16	0,055
T10-0780-0200	780	78	20	0,069
T10-0780-0250	780	78	25	0,086
T10-0780-0320	780	78	32	0,110
T10-0780-0500	780	78	50	0,172
T10-0800-0100	800	80	10	0,035
T10-0800-0120	800	80	12	0,042
T10-0800-0160	800	80	16	0,056
T10-0800-0200	800	80	20	0,070
T10-0800-0250	800	80	25	0,088
T10-0800-0320	800	80	32	0,113
T10-0800-0500	800	80	50	0,176
T10-0810-0100	810	81	10	0,036

PU synchronous belts Metric pitch - T10

Courroies synchrones polyurethane Pas métrique



Matière : **Polyuréthane cablé acier.**
Livrablé en **cablé aramide.**
N'hésitez pas à nous consulter pour d'autres dimensions, matières, etc...

STOCK ET PRIX
SUR ITAFRAN.COM

T10				
Code	Lp mm	Nb dents	lg mm	Masse kg
T10-1110-0100	1110	111	10	0,049
T10-1110-0120	1110	111	12	0,059
T10-1110-0160	1110	111	16	0,078
T10-1110-0200	1110	111	20	0,098
T10-1110-0250	1110	111	25	0,122
T10-1110-0320	1110	111	32	0,156
T10-1110-0500	1110	111	50	0,244
T10-1140-0100	1140	114	10	0,050
T10-1140-0120	1140	114	12	0,060
T10-1140-0160	1140	114	16	0,080
T10-1140-0200	1140	114	20	0,100
T10-1140-0250	1140	114	25	0,125
T10-1140-0320	1140	114	32	0,161
T10-1140-0500	1140	114	50	0,251
T10-1150-0100	1150	115	10	0,051
T10-1150-0120	1150	115	12	0,061
T10-1150-0160	1150	115	16	0,081
T10-1150-0200	1150	115	20	0,101
T10-1150-0250	1150	115	25	0,127
T10-1150-0320	1150	115	32	0,162
T10-1150-0500	1150	115	50	0,253
T10-1200-0100	1200	120	10	0,053
T10-1200-0120	1200	120	12	0,063
T10-1200-0160	1200	120	16	0,084
T10-1200-0200	1200	120	20	0,106
T10-1200-0250	1200	120	25	0,132
T10-1200-0320	1200	120	32	0,169
T10-1200-0500	1200	120	50	0,264
T10-1210-0100	1210	121	10	0,053
T10-1210-0120	1210	121	12	0,064
T10-1210-0160	1210	121	16	0,085
T10-1210-0200	1210	121	20	0,106
T10-1210-0250	1210	121	25	0,133
T10-1210-0320	1210	121	32	0,170
T10-1210-0500	1210	121	50	0,266
T10-1240-0100	1240	124	10	0,055
T10-1240-0120	1240	124	12	0,065
T10-1240-0160	1240	124	16	0,087
T10-1240-0200	1240	124	20	0,109
T10-1240-0250	1240	124	25	0,136
T10-1240-0320	1240	124	32	0,175
T10-1240-0500	1240	124	50	0,273
T10-1250-0100	1250	125	10	0,055
T10-1250-0120	1250	125	12	0,066
T10-1250-0160	1250	125	16	0,088
T10-1250-0200	1250	125	20	0,110
T10-1250-0250	1250	125	25	0,138
T10-1250-0320	1250	125	32	0,176
T10-1250-0500	1250	125	50	0,275
T10-1300-0100	1300	130	10	0,057
T10-1300-0120	1300	130	12	0,069
T10-1300-0160	1300	130	16	0,092
T10-1300-0200	1300	130	20	0,114
T10-1300-0250	1300	130	25	0,143
T10-1300-0320	1300	130	32	0,183
T10-1300-0500	1300	130	50	0,286

T10				
Code	Lp mm	Nb dents	lg mm	Masse kg
T10-1320-0100	1320	132	10	0,058
T10-1320-0120	1320	132	12	0,070
T10-1320-0160	1320	132	16	0,093
T10-1320-0200	1320	132	20	0,116
T10-1320-0250	1320	132	25	0,145
T10-1320-0320	1320	132	32	0,186
T10-1320-0500	1320	132	50	0,290
T10-1350-0100	1350	135	10	0,059
T10-1350-0120	1350	135	12	0,071
T10-1350-0160	1350	135	16	0,095
T10-1350-0200	1350	135	20	0,119
T10-1350-0250	1350	135	25	0,149
T10-1350-0320	1350	135	32	0,190
T10-1350-0500	1350	135	50	0,297
T10-1390-0100	1390	139	10	0,061
T10-1390-0120	1390	139	12	0,073
T10-1390-0160	1390	139	16	0,098
T10-1390-0200	1390	139	20	0,122
T10-1390-0250	1390	139	25	0,153
T10-1390-0320	1390	139	32	0,196
T10-1390-0500	1390	139	50	0,306
T10-1400-0100	1400	140	10	0,062
T10-1400-0120	1400	140	12	0,074
T10-1400-0160	1400	140	16	0,099
T10-1400-0200	1400	140	20	0,123
T10-1400-0250	1400	140	25	0,154
T10-1400-0320	1400	140	32	0,197
T10-1400-0500	1400	140	50	0,308
T10-1420-0100	1420	142	10	0,062
T10-1420-0120	1420	142	12	0,075
T10-1420-0160	1420	142	16	0,100
T10-1420-0200	1420	142	20	0,125
T10-1420-0250	1420	142	25	0,156
T10-1420-0320	1420	142	32	0,200
T10-1420-0500	1420	142	50	0,312
T10-1440-0100	1440	144	10	0,063
T10-1440-0120	1440	144	12	0,076
T10-1440-0160	1440	144	16	0,101
T10-1440-0200	1440	144	20	0,127
T10-1440-0250	1440	144	25	0,158
T10-1440-0320	1440	144	32	0,203
T10-1440-0500	1440	144	50	0,317
T10-1450-0100	1450	145	10	0,064
T10-1450-0120	1450	145	12	0,077
T10-1450-0160	1450	145	16	0,102
T10-1450-0200	1450	145	20	0,128
T10-1450-0250	1450	145	25	0,160
T10-1450-0320	1450	145	32	0,204
T10-1450-0500	1450	145	50	0,319
T10-1460-0100	1460	146	10	0,064
T10-1460-0120	1460	146	12	0,077
T10-1460-0160	1460	146	16	0,103
T10-1460-0200	1460	146	20	0,128
T10-1460-0250	1460	146	25	0,161
T10-1460-0320	1460	146	32	0,206
T10-1460-0500	1460	146	50	0,321

T10				
Code	Lp mm	Nb dents	lg mm	Masse kg
T10-1500-0100	1500	150	10	0,066
T10-1500-0120	1500	150	12	0,079
T10-1500-0160	1500	150	16	0,106
T10-1500-0200	1500	150	20	0,132
T10-1500-0250	1500	150	25	0,165
T10-1500-0320	1500	150	32	0,211
T10-1500-0500	1500	150	50	0,330
T10-1560-0100	1560	156	10	0,069
T10-1560-0120	1560	156	12	0,082
T10-1560-0160	1560	156	16	0,110
T10-1560-0200	1560	156	20	0,137
T10-1560-0250	1560	156	25	0,172
T10-1560-0320	1560	156	32	0,220
T10-1560-0500	1560	156	50	0,343
T10-1600-0100	1600	160	10	0,070
T10-1600-0120	1600	160	12	0,084
T10-1600-0160	1600	160	16	0,113
T10-1600-0200	1600	160	20	0,141
T10-1600-0250	1600	160	25	0,176
T10-1600-0320	1600	160	32	0,225
T10-1600-0500	1600	160	50	0,352
T10-1610-0100	1610	161	10	0,071
T10-1610-0120	1610	161	12	0,085
T10-1610-0160	1610	161	16	0,113
T10-1610-0200	1610	161	20	0,142
T10-1610-0250	1610	161	25	0,177
T10-1610-0320	1610	161	32	0,227
T10-1610-0500	1610	161	50	0,354
T10-1700-0100	1700	170	10	0,075
T10-1700-0120	1700	170	12	0,090
T10-1700-0160	1700	170	16	0,120
T10-1700-0200	1700	170	20	0,150
T10-1700-0250	1700	170	25	0,187
T10-1700-0320	1700	170	32	0,239
T10-1700-0500	1700	170	50	0,374
T10-1750-0100	1750	175	10	0,077
T10-1750-0120	1750	175	12	0,092
T10-1750-0160	1750	175	16	0,123
T10-1750-0200	1750	175	20	0,154
T10-1750-0250	1750	175	25	0,193
T10-1750-0320	1750	175	32	0,246
T10-1750-0500	1750	175	50	0,385
T10-1780-0100	1780	178	10	0,078
T10-1780-0120	1780	178	12	0,094
T10-1780-0160	1780	178	16	0,125
T10-1780-0200	1780	178	20	0,157
T10-1780-0250	1780	178	25	0,196
T10-1780-0320	1780	178	32	0,251
T10-1780-0500	1780	178	50	0,392
T10-1800-0100	1800	180	10	0,079
T10-1800-0120	1800	180	12	0,095
T10-1800-0160	1800	180	16	0,127
T10-1800-0200	1800	180	20	0,158
T10-1800-0250	1800	180	25	0,198
T10-1800-0320	1800	180	32	0,253
T10-1800-0500	1800	180	50	0,396



Material : **Steel-reinforced polyurethane.**
Kevlar-reinforced available.
Do not hesitate to contact us for other dimensions, materials, ...

PU synchronous belts Metric pitch - T10

Courroies synchrones polyurethane Pas métrique

STOCK AND PRICES
ON ITAFRAN.COM

T10				
Code	Lp mm	Nb dents	lg mm	Masse kg
T10-1880-0100	1880	188	10	0,083
T10-1880-0120	1880	188	12	0,099
T10-1880-0160	1880	188	16	0,132
T10-1880-0200	1880	188	20	0,165
T10-1880-0250	1880	188	25	0,207
T10-1880-0320	1880	188	32	0,265
T10-1880-0500	1880	188	50	0,414
T10-1960-0100	1960	196	10	0,086
T10-1960-0120	1960	196	12	0,103
T10-1960-0160	1960	196	16	0,138
T10-1960-0200	1960	196	20	0,172
T10-1960-0250	1960	196	25	0,216
T10-1960-0320	1960	196	32	0,276
T10-1960-0500	1960	196	50	0,431
T10-2250-0100	2250	225	10	0,099
T10-2250-0120	2250	225	12	0,119
T10-2250-0160	2250	225	16	0,158
T10-2250-0200	2250	225	20	0,198
T10-2250-0250	2250	225	25	0,248
T10-2250-0320	2250	225	32	0,317
T10-2250-0500	2250	225	50	0,495



PU synchronous belts double toothed

Metric pitch - T5 DD

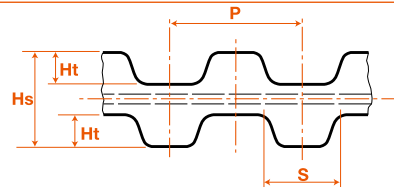
Courroies synchrones polyurethane double denture

Pas métrique



Matière : Polyuréthane cablé acier.
 Livrable en cablé aramide.
 N'hésitez pas à nous consulter pour d'autres dimensions, matières, etc...

STOCK ET PRIX
 SUR ITAFRAN.COM



DT5				
Code	Lp mm	Nb dents	lg mm	Masse kg
T5-0300-006DDO	300	60	6	0,005
T5-0300-008DDO	300	60	8	0,006
T5-0300-010DDO	300	60	10	0,008
T5-0300-012DDO	300	60	12	0,009
T5-0300-016DDO	300	60	16	0,012
T5-0300-020DDO	300	60	20	0,016
T5-0300-025DDO	300	60	25	0,020
T5-0300-032DDO	300	60	32	0,025
T5-0350-006DDO	350	70	6	--
T5-0350-008DDO	350	70	8	--
T5-0350-010DDO	350	70	10	--
T5-0350-012DDO	350	70	12	--
T5-0350-016DDO	350	70	16	--
T5-0350-020DDO	350	70	20	--
T5-0350-025DDO	350	70	25	--
T5-0350-032DDO	350	70	32	--
T5-0400-006DDO	400	80	6	0,006
T5-0400-008DDO	400	80	8	0,008
T5-0400-010DDO	400	80	10	0,010
T5-0400-012DDO	400	80	12	0,012
T5-0400-016DDO	400	80	16	0,017
T5-0400-020DDO	400	80	20	0,021
T5-0400-025DDO	400	80	25	0,026
T5-0400-032DDO	400	80	32	0,033
T5-0410-006DDO	410	82	6	0,006
T5-0410-008DDO	410	82	8	0,009
T5-0410-010DDO	410	82	10	0,011
T5-0410-012DDO	410	82	12	0,013
T5-0410-016DDO	410	82	16	0,017
T5-0410-020DDO	410	82	20	0,021
T5-0410-025DDO	410	82	25	0,027
T5-0410-032DDO	410	82	32	0,034
T5-0450-006DDO	450	90	6	0,007
T5-0450-008DDO	450	90	8	0,009
T5-0450-010DDO	450	90	10	0,012
T5-0450-012DDO	450	90	12	0,014
T5-0450-016DDO	450	90	16	0,019
T5-0450-020DDO	450	90	20	0,023
T5-0450-025DDO	450	90	25	0,029
T5-0450-032DDO	450	90	32	0,037
T5-0460-006DDO	460	92	6	0,007
T5-0460-008DDO	460	92	8	0,010
T5-0460-010DDO	460	92	10	0,012
T5-0460-012DDO	460	92	12	0,014
T5-0460-016DDO	460	92	16	0,019
T5-0460-020DDO	460	92	20	0,024
T5-0460-025DDO	460	92	25	0,030
T5-0460-032DDO	460	92	32	0,038

DT5				
Code	Lp mm	Nb dents	lg mm	Masse kg
T5-0480-006DDO	480	96	6	0,007
T5-0480-008DDO	480	96	8	0,010
T5-0480-010DDO	480	96	10	0,012
T5-0480-012DDO	480	96	12	0,015
T5-0480-016DDO	480	96	16	0,020
T5-0480-020DDO	480	96	20	0,025
T5-0480-025DDO	480	96	25	0,031
T5-0480-032DDO	480	96	32	0,040
T5-0500-006DDO	500	100	6	0,008
T5-0500-008DDO	500	100	8	0,010
T5-0500-010DDO	500	100	10	0,013
T5-0500-012DDO	500	100	12	0,016
T5-0500-016DDO	500	100	16	0,021
T5-0500-020DDO	500	100	20	0,026
T5-0500-025DDO	500	100	25	0,033
T5-0500-032DDO	500	100	32	0,042
T5-0515-006DDO	515	103	6	0,008
T5-0515-008DDO	515	103	8	0,011
T5-0515-010DDO	515	103	10	0,013
T5-0515-012DDO	515	103	12	0,016
T5-0515-016DDO	515	103	16	0,021
T5-0515-020DDO	515	103	20	0,027
T5-0515-025DDO	515	103	25	0,033
T5-0515-032DDO	515	103	32	0,043
T5-0550-006DDO	550	110	6	0,009
T5-0550-008DDO	550	110	8	0,011
T5-0550-010DDO	550	110	10	0,014
T5-0550-012DDO	550	110	12	0,017
T5-0550-016DDO	550	110	16	0,023
T5-0550-020DDO	550	110	20	0,029
T5-0550-025DDO	550	110	25	0,036
T5-0550-032DDO	550	110	32	0,046
T5-0590-006DDO	590	118	6	0,009
T5-0590-008DDO	590	118	8	0,012
T5-0590-010DDO	590	118	10	0,015
T5-0590-012DDO	590	118	12	0,018
T5-0590-016DDO	590	118	16	0,025
T5-0590-020DDO	590	118	20	0,031
T5-0590-025DDO	590	118	25	0,038
T5-0590-032DDO	590	118	32	0,049
T5-0600-006DDO	600	120	6	0,009
T5-0600-008DDO	600	120	8	0,012
T5-0600-010DDO	600	120	10	0,016
T5-0600-012DDO	600	120	12	0,019
T5-0600-016DDO	600	120	16	0,025
T5-0600-020DDO	600	120	20	0,031
T5-0600-025DDO	600	120	25	0,039
T5-0600-032DDO	600	120	32	0,050

	DT5	DT10
Pas (mm)	5	10
Hs (mm)	3,3	6,8
Ht (mm)	1,2	2,5
S (mm)	2,7	5,3

DT5				
Code	Lp mm	Nb dents	lg mm	Masse kg
T5-0620-006DDO	620	124	6	0,010
T5-0620-008DDO	620	124	8	0,013
T5-0620-010DDO	620	124	10	0,016
T5-0620-012DDO	620	124	12	0,019
T5-0620-016DDO	620	124	16	0,026
T5-0620-020DDO	620	124	20	0,032
T5-0620-025DDO	620	124	25	0,040
T5-0620-032DDO	620	124	32	0,052
T5-0650-006DDO	650	130	6	0,010
T5-0650-008DDO	650	130	8	0,014
T5-0650-010DDO	650	130	10	0,017
T5-0650-012DDO	650	130	12	0,020
T5-0650-016DDO	650	130	16	0,027
T5-0650-020DDO	650	130	20	0,034
T5-0650-025DDO	650	130	25	0,042
T5-0650-032DDO	650	130	32	0,054
T5-0700-006DDO	700	140	6	0,011
T5-0700-008DDO	700	140	8	0,015
T5-0700-010DDO	700	140	10	0,018
T5-0700-012DDO	700	140	12	0,022
T5-0700-016DDO	700	140	16	0,029
T5-0700-020DDO	700	140	20	0,036
T5-0700-025DDO	700	140	25	0,046
T5-0700-032DDO	700	140	32	0,058
T5-0750-006DDO	750	150	6	0,012
T5-0750-008DDO	750	150	8	0,016
T5-0750-010DDO	750	150	10	0,020
T5-0750-012DDO	750	150	12	0,023
T5-0750-016DDO	750	150	16	0,031
T5-0750-020DDO	750	150	20	0,039
T5-0750-025DDO	750	150	25	0,049
T5-0750-032DDO	750	150	32	0,062
T5-0800-006DDO	800	160	6	--
T5-0800-008DDO	800	160	8	--
T5-0800-010DDO	800	160	10	--
T5-0800-012DDO	800	160	12	--
T5-0800-016DDO	800	160	16	--
T5-0800-020DDO	800	160	20	--
T5-0800-025DDO	800	160	25	--
T5-0800-032DDO	800	160	32	--
T5-0815-006DDO	815	163	6	0,013
T5-0815-008DDO	815	163	8	0,017
T5-0815-010DDO	815	163	10	0,021
T5-0815-012DDO	815	163	12	0,025
T5-0815-016DDO	815	163	16	0,034
T5-0815-020DDO	815	163	20	0,042
T5-0815-025DDO	815	163	25	0,053
T5-0815-032DDO	815	163	32	0,068



PU synchronous belts double toothed

Metric pitch - T10 DD

Courroies synchrones polyurethane double denture

Pas métrique

Material : Steel-reinforced polyurethane.
 Kevlar-reinforced available.
 Do not hesitate to contact us for other dimensions, materials, ...

STOCK AND PRICES
 ON ITAFRAN.COM

DT5				
Code	Lp mm	Nb dents	lg mm	Masse kg
T5-0860-006DDO	860	172	6	--
T5-0860-008DDO	860	172	8	--
T5-0860-010DDO	860	172	10	--
T5-0860-012DDO	860	172	12	--
T5-0860-016DDO	860	172	16	--
T5-0860-020DDO	860	172	20	--
T5-0860-025DDO	860	172	25	--
T5-0860-032DDO	860	172	32	--
T5-0900-006DDO	900	180	6	0,014
T5-0900-008DDO	900	180	8	0,019
T5-0900-010DDO	900	180	10	0,023
T5-0900-012DDO	900	180	12	0,028
T5-0900-016DDO	900	180	16	0,037
T5-0900-020DDO	900	180	20	0,047
T5-0900-025DDO	900	180	25	0,059
T5-0900-032DDO	900	180	32	0,075
T5-0940-006DDO	940	188	6	0,015
T5-0940-008DDO	940	188	8	0,020
T5-0940-010DDO	940	188	10	0,024
T5-0940-012DDO	940	188	12	0,029
T5-0940-016DDO	940	188	16	0,039
T5-0940-020DDO	940	188	20	0,049
T5-0940-025DDO	940	188	25	0,061
T5-0940-032DDO	940	188	32	0,078
T5-1100-006DDO	1100	220	6	0,017
T5-1100-008DDO	1100	220	8	0,023
T5-1100-010DDO	1100	220	10	0,029
T5-1100-012DDO	1100	220	12	0,034
T5-1100-016DDO	1100	220	16	0,046
T5-1100-020DDO	1100	220	20	0,057
T5-1100-025DDO	1100	220	25	0,072
T5-1100-032DDO	1100	220	32	0,092

DT10				
Code	Lp mm	Nb dents	lg mm	Masse kg
T10-0260-010DDO	260	26	10	--
T10-0260-012DDO	260	26	12	--
T10-0260-016DDO	260	26	16	--
T10-0260-020DDO	260	26	20	--
T10-0260-025DDO	260	26	25	--
T10-0260-032DDO	260	26	32	--
T10-0260-050DDO	260	26	50	--
T10-0530-010DDO	530	53	10	--
T10-0530-012DDO	530	53	12	--
T10-0530-016DDO	530	53	16	--
T10-0530-020DDO	530	53	20	--
T10-0530-025DDO	530	53	25	--
T10-0530-032DDO	530	53	32	--
T10-0530-050DDO	530	53	50	--
T10-0600-010DDO	600	60	10	0,035
T10-0600-012DDO	600	60	12	0,042
T10-0600-016DDO	600	60	16	0,057
T10-0600-020DDO	600	60	20	0,071
T10-0600-025DDO	600	60	25	0,089
T10-0600-032DDO	600	60	32	0,113
T10-0600-050DDO	600	60	50	0,177
T10-0630-010DDO	630	63	10	0,037
T10-0630-012DDO	630	63	12	0,045
T10-0630-016DDO	630	63	16	0,059
T10-0630-020DDO	630	63	20	0,074
T10-0630-025DDO	630	63	25	0,093
T10-0630-032DDO	630	63	32	0,119
T				

PU synchronous belts double toothed Metric pitch - T10 DD

Courroies synchrones polyurethane double denture Pas métrique



Matière : Polyuréthane cablé acier.
Livrablé en cablé aramide.
N'hésitez pas à nous consulter pour d'autres dimensions, matières, etc...

STOCK ET PRIX
SUR ITAFRAN.COM

DT10				
Code	Lp mm	Nb dents	lg mm	Masse kg
T10-1240-010DDO	1240	124	10	--
T10-1240-012DDO	1240	124	12	--
T10-1240-016DDO	1240	124	16	--
T10-1240-020DDO	1240	124	20	--
T10-1240-025DDO	1240	124	25	--
T10-1240-032DDO	1240	124	32	--
T10-1240-050DDO	1240	124	50	--
T10-1250-010DDO	1250	125	10	--
T10-1250-012DDO	1250	125	12	--
T10-1250-016DDO	1250	125	16	--
T10-1250-020DDO	1250	125	20	--
T10-1250-025DDO	1250	125	25	--
T10-1250-032DDO	1250	125	32	--
T10-1250-050DDO	1250	125	50	--
T10-1300-010DDO	1300	130	10	0,077
T10-1300-012DDO	1300	130	12	0,092
T10-1300-016DDO	1300	130	16	0,123
T10-1300-020DDO	1300	130	20	0,153
T10-1300-025DDO	1300	130	25	0,192
T10-1300-032DDO	1300	130	32	0,245
T10-1300-050DDO	1300	130	50	0,384
T10-1320-010DDO	1320	132	10	0,078
T10-1320-012DDO	1320	132	12	0,093
T10-1320-016DDO	1320	132	16	0,125
T10-1320-020DDO	1320	132	20	0,156
T10-1320-025DDO	1320	132	25	0,195
T10-1320-032DDO	1320	132	32	0,249
T10-1320-050DDO	1320	132	50	0,389
T10-1350-010DDO	1350	135	10	--
T10-1350-012DDO	1350	135	12	--
T10-1350-016DDO	1350	135	16	--
T10-1350-020DDO	1350	135	20	--
T10-1350-025DDO	1350	135	25	--
T10-1350-032DDO	1350	135	32	--
T10-1350-050DDO	1350	135	50	--
T10-1400-010DDO	1400	140	10	--
T10-1400-012DDO	1400	140	12	--
T10-1400-016DDO	1400	140	16	--
T10-1400-020DDO	1400	140	20	--
T10-1400-025DDO	1400	140	25	--
T10-1400-032DDO	1400	140	32	--
T10-1400-050DDO	1400	140	50	--
T10-1420-010DDO	1420	142	10	0,084
T10-1420-012DDO	1420	142	12	0,101
T10-1420-016DDO	1420	142	16	0,134
T10-1420-020DDO	1420	142	20	0,168
T10-1420-025DDO	1420	142	25	0,209
T10-1420-032DDO	1420	142	32	0,268
T10-1420-050DDO	1420	142	50	0,419
T10-1500-010DDO	1500	150	10	--
T10-1500-012DDO	1500	150	12	--
T10-1500-016DDO	1500	150	16	--
T10-1500-020DDO	1500	150	20	--
T10-1500-025DDO	1500	150	25	--
T10-1500-032DDO	1500	150	32	--
T10-1500-050DDO	1500	150	50	--

DT10				
Code	Lp mm	Nb dents	lg mm	Masse kg
T10-1600-010DDO	1600	160	10	0,094
T10-1600-012DDO	1600	160	12	0,113
T10-1600-016DDO	1600	160	16	0,151
T10-1600-020DDO	1600	160	20	0,189
T10-1600-025DDO	1600	160	25	0,236
T10-1600-032DDO	1600	160	32	0,302
T10-1600-050DDO	1600	160	50	0,472
T10-1610-010DDO	1610	161	10	0,095
T10-1610-012DDO	1610	161	12	0,114
T10-1610-016DDO	1610	161	16	0,152
T10-1610-020DDO	1610	161	20	0,190
T10-1610-025DDO	1610	161	25	0,237
T10-1610-032DDO	1610	161	32	0,304
T10-1610-050DDO	1610	161	50	0,475
T10-1700-010DDO	1700	170	10	0,100
T10-1700-012DDO	1700	170	12	0,120
T10-1700-016DDO	1700	170	16	0,160
T10-1700-020DDO	1700	170	20	0,201
T10-1700-025DDO	1700	170	25	0,251
T10-1700-032DDO	1700	170	32	0,321
T10-1700-050DDO	1700	170	50	0,502
T10-1800-010DDO	1800	180	10	--
T10-1800-012DDO	1800	180	12	--
T10-1800-016DDO	1800	180	16	--
T10-1800-020DDO	1800	180	20	--
T10-1800-025DDO	1800	180	25	--
T10-1800-032DDO	1800	180	32	--
T10-1800-050DDO	1800	180	50	--
T10-1880-010DDO	1880	188	10	0,111
T10-1880-012DDO	1880	188	12	0,133
T10-1880-016DDO	1880	188	16	0,177
T10-1880-020DDO	1880	188	20	0,222
T10-1880-025DDO	1880	188	25	0,277
T10-1880-032DDO	1880	188	32	0,355
T10-1880-050DDO	1880	188	50	0,555

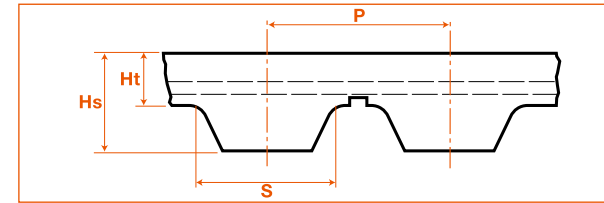


PU high performance synchronous belts Metric pitch - AT5

Courroies synchrones polyurethane hautes performances Pas métrique

Material : Steel-reinforced polyurethane.
Kevlar-reinforced available.
Do not hesitate to contact us for other dimensions, materials, ...

STOCK AND PRICES
ON ITAFRAN.COM



	AT5	AT10	AT20
Pas (mm)	5	10	20
Hs (mm)	2,7	5	8
Ht (mm)	1,2	2,5	5
S (mm)			

AT5				
Code	Lp mm	Nb dents	lg mm	Masse kg
AT5-0225-006O	225	45	6	0,005
AT5-0225-008O	225	45	8	0,006
AT5-0225-010O	225	45	10	0,008
AT5-0225-012O	225	45	12	0,009
AT5-0225-016O	225	45	16	0,012
AT5-0225-020O	225	45	20	0,015
AT5-0225-025O	225	45	25	0,019
AT5-0255-006O	255	51	6	--
AT5-0255-008O	255	51	8	--
AT5-0255-010O	255	51	10	--
AT5-0255-012O	255	51	12	--
AT5-0255-016O	255	51	16	--
AT5-0255-020O	255	51	20	--
AT5-0255-025O	255	51	25	--
AT5-0280-006O	280	56	6	0,006
AT5-0280-008O	280	56	8	0,008
AT5-0280-010O	280	56	10	0,010
AT5-0280-012O	280	56	12	0,011
AT5-0280-016O	280	56	16	0,015
AT5-0280-020O	280	56	20	0,019
AT5-0280-025O	280	56	25	0,024
AT5-0300-006O	300	60	6	0,006
AT5-0300-008O	300	60	8	0,008
AT5-0300-010O	300	60	10	0,010
AT5-0300-012O	300	60	12	0,012
AT5-0300-016O	300	60	16	0,016
AT5-0300-020O	300	60	20	0,020
AT5-0300-025O	300	60	25	0,026
AT5-0340-006O	340	68	6	0,007
AT5-0340-008O	340	68	8	0,009
AT5-0340-010O	340	68	10	0,012
AT5-0340-012O	340	68	12	0,014
AT5-0340-016O	340	68	16	0,018
AT5-0340-020O	340	68	20	0,023
AT5-0340-025O	340	68	25	0,029
AT5-0375-006O	375	75	6	0,008
AT5-0375-008O	375	75	8	0,010
AT5-0375-010O	375	75	10	0,013
AT5-0375-012O	375	75	12	0,015
AT5-0375-016O	375	75	16	0,020
AT5-0375-020O	375	75	20	0,026
AT5-0375-025O	375	75	25	0,032
AT5-0390-006O	390	78	6	0,008
AT5-0390-008O	390	78	8	0,011
AT5-0390-010O	390	78	10	0,013
AT5-0390-012O	390	78	12	0,016
AT5-0390-016O	390	78	16	0,021
AT5-0390-020O	390	78	20	0,027
AT5-0390-025O	390	78	25	0,033

AT5				
Code	Lp mm	Nb dents	lg mm	Masse kg
AT5-0420-006O	420	84	6	0,009
AT5-0420-008O	420	84	8	0,011
AT5-0420-010O	420	84	10	0,014
AT5-0420-012O	420	84	12	0,017
AT5-0420-016O	420	84	16	0,023
AT5-0420-020O	420	84	20	0,029
AT5-0420-025O	420	84	25	0,036
AT5-0450-006O	450	90	6	0,009
AT5-0450-008O	450	90	8	0,012
AT5-0450-010O	450	90	10	0,015
AT5-0450-012O	450	90	12	0,018
AT5-0450-016O	450	90	16	0,024
AT5-0450-020O	450	90	20	0,031
AT5-0450-025O	450	90	25	0,038
AT5-0455-006O	455	91	6	0,009
AT5-0455-008O	455	91	8	0,012
AT5-0455-010O	455	91	10	0,015
AT5-0455-012O	455	91	12	0,019
AT5-0455-016O	455	91	16	0,025
AT5-0455-020O	455	91	20	0,031
AT5-0455-025O	455	91	25	0,039
AT5-0500-006O	500	100	6	0,010
AT5-0500-008O	500	100	8	0,014
AT5-0500-010O	500	100	10	0,017
AT5-0500-012O	500	100	12	0,020
AT5-0500-016O	500	100	16	0,027
AT5-0500-020O	500	100	20	0,034
AT5-0500-025O	500	100	25	0,043
AT5-0545-006O	545	109	6	0,011
AT5-0545-008O	545	109	8	0,015
AT5-0545-010O	545	109	10	0,019
AT5-0545-012O	545	109	12	0,022
AT5-0545-016O	545	109	16	0,030
AT5-0545-020O	545	109	20	0,037
AT5-0545-025O	545	109	25	0,046
AT5-0600-006O	600	120	6	0,012
AT5-0600-008O	600	120	8	0,016
AT5-0600-010O	600	120	10	0,020
AT5-0600-012O	600	120	12	0,024
AT5-0600-016O	600	120	16	0,033
AT5-0600-020O	600	120	20	0,041
AT5-0600-025O	600	120	25	0,051
AT5-0610-006O	610	122	6	0,012
AT5-0610-008O	610	122	8	0,017
AT5-0610-010O	610	122	10	0,021
AT5-0610-012O	610	122	12	0,025
AT5-0610-016O	610	122	16	0,033
AT5-0610-020O	610	122	20	0,041
AT5-0610-025O	610	122	25	0,052

AT5				
Code	Lp mm	Nb dents	lg mm	Masse kg
AT5-0660-006O	660	132	6	0,013
AT5-0660-008O	660	132	8	0,018
AT5-0660-010O	660	132	10	0,022
AT5-0660-012O	660	132	12	0,027
AT5-0660-016O	660	132	16	0,036
AT5-0660-020O	660	132	20	0,045
AT5-0660-025O	660	132	25	0,056
AT5-0710-006O	710	142	6	0,014
AT5-0710-008O	710	142	8	0,019
AT5-0710-010O	710	142	10	0,024
AT5-0710-012O	710	142	12	0,029
AT5-0710-016O	710	142	16	0,039
AT5				

PU synchronous belts double toothed

Metric pitch - AT10

Courroies synchrones polyurethane double denture

Pas métrique



Matière : Polyuréthane câblé acier.
 Livrable en câblé aramide.
 N'hésitez pas à nous consulter pour d'autres dimensions, matières, etc...

STOCK ET PRIX
 SUR ITAFRAN.COM

AT5				
Code	Lp mm	Nb dents	lg mm	Masse kg
AT5-0975-0060	975	195	6	0,020
AT5-0975-0080	975	195	8	0,027
AT5-0975-0100	975	195	10	0,033
AT5-0975-0120	975	195	12	0,040
AT5-0975-0160	975	195	16	0,053
AT5-0975-0200	975	195	20	0,066
AT5-0975-0250	975	195	25	0,083
AT5-1050-0060	1050	210	6	0,021
AT5-1050-0080	1050	210	8	0,029
AT5-1050-0100	1050	210	10	0,036
AT5-1050-0120	1050	210	12	0,043
AT5-1050-0160	1050	210	16	0,057
AT5-1050-0200	1050	210	20	0,071
AT5-1050-0250	1050	210	25	0,089
AT5-1125-0060	1125	225	6	--
AT5-1125-0080	1125	225	8	--
AT5-1125-0100	1125	225	10	--
AT5-1125-0120	1125	225	12	--
AT5-1125-0160	1125	225	16	--
AT5-1125-0200	1125	225	20	--
AT5-1125-0250	1125	225	25	--
AT5-1500-0060	1500	300	6	0,031
AT5-1500-0080	1500	300	8	0,041
AT5-1500-0100	1500	300	10	0,051
AT5-1500-0120	1500	300	12	0,061
AT5-1500-0160	1500	300	16	0,082
AT5-1500-0200	1500	300	20	0,102
AT5-1500-0250	1500	300	25	0,128

AT10				
Code	Lp mm	Nb dents	lg mm	Masse kg
AT10-0500-0100	500	50	10	0,033
AT10-0500-0120	500	50	12	0,039
AT10-0500-0160	500	50	16	0,052
AT10-0500-0200	500	50	20	0,065
AT10-0500-0250	500	50	25	0,081
AT10-0500-0320	500	50	32	0,104
AT10-0500-0500	500	50	50	0,163
AT10-0530-0100	530	53	10	--
AT10-0530-0120	530	53	12	--
AT10-0530-0160	530	53	16	--
AT10-0530-0200	530	53	20	--
AT10-0530-0250	530	53	25	--
AT10-0530-0320	530	53	32	--
AT10-0530-0500	530	53	50	--
AT10-0560-0100	560	56	10	0,036
AT10-0560-0120	560	56	12	0,044
AT10-0560-0160	560	56	16	0,058
AT10-0560-0200	560	56	20	0,073
AT10-0560-0250	560	56	25	0,091
AT10-0560-0320	560	56	32	0,116
AT10-0560-0500	560	56	50	0,182
AT10-0600-0100	600	60	10	--
AT10-0600-0120	600	60	12	--
AT10-0600-0160	600	60	16	--
AT10-0600-0200	600	60	20	--
AT10-0600-0250	600	60	25	--
AT10-0600-0320	600	60	32	--
AT10-0600-0500	600	60	50	--
AT10-0610-0100	610	61	10	0,040
AT10-0610-0120	610	61	12	0,048
AT10-0610-0160	610	61	16	0,063
AT10-0610-0200	610	61	20	0,079
AT10-0610-0250	610	61	25	0,099
AT10-0610-0320	610	61	32	0,127
AT10-0610-0500	610	61	50	0,198
AT10-0660-0100	660	66	10	0,043
AT10-0660-0120	660	66	12	0,051
AT10-0660-0160	660	66	16	0,069
AT10-0660-0200	660	66	20	0,086
AT10-0660-0250	660	66	25	0,107
AT10-0660-0320	660	66	32	0,137
AT10-0660-0500	660	66	50	0,215
AT10-0700-0100	700	70	10	0,046
AT10-0700-0120	700	70	12	0,055
AT10-0700-0160	700	70	16	0,073
AT10-0700-0200	700	70	20	0,091
AT10-0700-0250	700	70	25	0,114
AT10-0700-0320	700	70	32	0,146
AT10-0700-0500	700	70	50	0,228
AT10-0730-0100	730	73	10	0,047
AT10-0730-0120	730	73	12	0,057
AT10-0730-0160	730	73	16	0,076
AT10-0730-0200	730	73	20	0,095
AT10-0730-0250	730	73	25	0,119
AT10-0730-0320	730	73	32	0,152
AT10-0730-0500	730	73	50	0,237

AT10				
Code	Lp mm	Nb dents	lg mm	Masse kg
AT10-0780-0100	780	78	10	0,051
AT10-0780-0120	780	78	12	0,061
AT10-0780-0160	780	78	16	0,081
AT10-0780-0200	780	78	20	0,101
AT10-0780-0250	780	78	25	0,127
AT10-0780-0320	780	78	32	0,162
AT10-0780-0500	780	78	50	0,254
AT10-0800-0100	800	80	10	0,052
AT10-0800-0120	800	80	12	0,062
AT10-0800-0160	800	80	16	0,083
AT10-0800-0200	800	80	20	0,104
AT10-0800-0250	800	80	25	0,130
AT10-0800-0320	800	80	32	0,166
AT10-0800-0500	800	80	50	0,260
AT10-0840-0100	840	84	10	0,055
AT10-0840-0120	840	84	12	0,066
AT10-0840-0160	840	84	16	0,087
AT10-0840-0200	840	84	20	0,109
AT10-0840-0250	840	84	25	0,137
AT10-0840-0320	840	84	32	0,175
AT10-0840-0500	840	84	50	0,273
AT10-0890-0100	890	89	10	0,058
AT10-0890-0120	890	89	12	0,069
AT10-0890-0160	890	89	16	0,093
AT10-0890-0200	890	89	20	0,116
AT10-0890-0250	890	89	25	0,145
AT10-0890-0320	890	89	32	0,185
AT10-0890-0500	890	89	50	0,289
AT10-0920-0100	920	92	10	0,060
AT10-0920-0120	920	92	12	0,072
AT10-0920-0160	920	92	16	0,096
AT10-0920-0200	920	92	20	0,120
AT10-0920-0250	920	92	25	0,150
AT10-0920-0320	920	92	32	0,191
AT10-0920-0500	920	92	50	0,299
AT10-0960-0100	960	96	10	0,062
AT10-0960-0120	960	96	12	0,075
AT10-0960-0160	960	96	16	0,100
AT10-0960-0200	960	96	20	0,125
AT10-0960-0250	960	96	25	0,156
AT10-0960-0320	960	96	32	0,200
AT10-0960-0500	960	96	50	0,312
AT10-0980-0100	980	98	10	0,064
AT10-0980-0120	980	98	12	0,076
AT10-0980-0160	980	98	16	0,102
AT10-0980-0200	980	98	20	0,127
AT10-0980-0250	980	98	25	0,159
AT10-0980-0320	980	98	32	0,204
AT10-0980-0500	980	98	50	0,319
AT10-1000-0100	1000	100	10	--
AT10-1000-0120	1000	100	12	--
AT10-1000-0160	1000	100	16	--
AT10-1000-0200	1000	100	20	--
AT10-1000-0250	1000	100	25	--
AT10-1000-0320	1000	100	32	--
AT10-1000-0500	1000	100	50	--



PU high performance synchronous belts

Metric pitch - AT10

Courroies synchrones polyurethane hautes performances

Pas métrique

Material : Steel-reinforced polyurethane.
 Kevlar-reinforced available.
 Do not hesitate to contact us for other dimensions, materials, ...

STOCK AND PRICES
 ON ITAFRAN.COM

AT10				
Code	Lp mm	Nb dents	lg mm	Masse kg
AT10-1010-0100	1010	101	10	0,066
AT10-1010-0120	1010	101	12	0,079
AT10-1010-0160	1010	101	16	0,105
AT10-1010-0200	1010	101	20	0,131
AT10-1010-0250	1010	101	25	0,164
AT10-1010-0320	1010	101	32	0,210
AT10-1010-0500	1010	101	50	0,328
AT10-1050-0100	1050	105	10	0,068
AT10-1050-0120	1050	105	12	0,082
AT10-1050-0160	1050	105	16	0,109
AT10-1050-0200	1050	105	20	0,137
AT10-1050-0250	1050	105	25	0,171
AT10-1050-0320	1050	105	32	0,218
AT10-1050-0500	1050	105	50	0,341
AT10-1080-0100	1080	108	10	0,070
AT10-1080-0120	1080	108	12	0,084
AT10-1080-0160	1080	108	16	0,112
AT10-1080-0200	1080	108	20	0,140
AT10-1080-0250	1080	108	25	0,176
AT10-1080-0320	1080	108	32	0,225
AT10-1080-0500	1080	108	50	0,351
AT10-1100-0100	1100	110	10	0,072
AT10-1100-0120	1100	110	12	0,086
AT10-1100-0160	1100	110	16	0,114
AT10-1100-0200	1100	110	20	0,143
AT10-1100-0250	1100	110	25	0,179
AT10-1100-0320	1100	110	32	0,229
AT10-1100-0500	1100	110	50	0,358
AT10-1150-0100	1150	115	10	0,075
AT10-1150-0120	1150	115	12	0,090
AT10-1150-0160	1150	115	16	0,120
AT10-1150-0200	1150	115	20	0,150
AT10-1150-0250	1150	115	25	0,187
AT10-1150-0320	1150	115	32	0,239
AT10-1150-0500	1150	115	50	0,374
AT10-1200-0100	1200	120	10	0,078
AT10-1200-0120	1200	120	12	0,094
AT10-1200-0160	1200	120	16	0,125
AT10-1200-0200	1200	120	20	0,156
AT10-1200-0250	1200	120	25	0,195
AT10-1200-0320	1200	120	32	0,250
AT10-1200-0500	1200	120	50	0,390
AT10-1210-0100	1210	121	10	0,079
AT10-1210-0120	1210	121	12	0,094
AT10-1210-0160	1210	121	16	0,126
AT10-1210-0200	1210	121	20	0,157
AT10-1210-0250	1210	121	25	0,197
AT10-1210-0320	1210	121	32	0,252
AT10-1210-0500	1210	121	50	0,393
AT10-1250-0100	1250	125	10	0,081
AT10-1250-0120	1250	125	12	0,098
AT10-1250-0160	1250	125	16	0,130
AT10-1250-0200	1250	125	20	0,163
AT10-1250-0250	1250	125	25	0,203
AT10-1250-0320	1250	125	32	0,260
AT10-1250-0500	1250	125	50	0,406

AT10				
Code	Lp mm	Nb dents	lg mm	Masse kg
AT10-1280-0100	1280	128	10	0,083
AT10-1280-0120	1280	128	12	0,100
AT10-1280-0160	1280	128	16	0,133
AT10-1280-0200	1280	128	20	0,166
AT10-1280-0250	1280	128	25	0,208
AT10-1280-0320	1280	128	32	0,266
AT10-1280-0500	1280	128	50	0,416
AT10-1300				

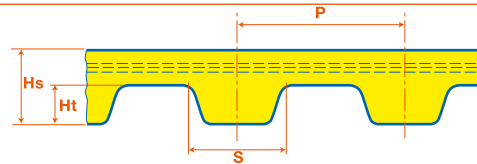
PU synchronous belts
Metric pitch - T2,5
Courroies synchrones polyurethane
Pas métrique



Matière : Polyuréthane cablé acier.
Livrabre en cablé aramide.

N'hésitez pas à nous consulter pour d'autres dimensions, matières, etc...

STOCK ET PRIX
SUR ITAFRAN.COM



	T2,5	T5	T10
Pas (mm)	2,5	5	10
Hs (mm)	1,3	2,2	4,5
Ht (mm)	0,7	1,2	2,5
S (mm)	1,5	2,7	5,3

T2,5				
Code	Lp mm	Nb dents	lg mm	Masse kg
T25-0120-004X	120,0	48	4	0,001
T25-0120-006X	120,0	48	6	0,001
T25-0120-008X	120,0	48	8	0,001
T25-0120-010X	120,0	48	10	0,002
T25-0120-012X	120,0	48	12	0,002
T25-0120-016X	120,0	48	16	0,003
T25-0145-004X	145,0	58	4	0,001
T25-0145-006X	145,0	58	6	0,001
T25-0145-008X	145,0	58	8	0,002
T25-0145-010X	145,0	58	10	0,002
T25-0145-012X	145,0	58	12	0,002
T25-0145-016X	145,0	58	16	0,003
T25-0160-004X	160,0	64	4	0,001
T25-0160-006X	160,0	64	6	0,001
T25-0160-008X	160,0	64	8	0,002
T25-0160-010X	160,0	64	10	0,002
T25-0160-012X	160,0	64	12	0,003
T25-0160-016X	160,0	64	16	0,004
T25-0177-004X	177,5	71	4	0,001
T25-0177-006X	177,5	71	6	0,001
T25-0177-008X	177,5	71	8	0,002
T25-0177-010X	177,5	71	10	0,002
T25-0177-012X	177,5	71	12	0,003
T25-0177-016X	177,5	71	16	0,004
T25-0200-004X	200,0	80	4	0,001
T25-0200-006X	200,0	80	6	0,002
T25-0200-008X	200,0	80	8	0,002
T25-0200-010X	200,0	80	10	0,003
T25-0200-012X	200,0	80	12	0,003
T25-0200-016X	200,0	80	16	0,004
T25-0230-004X	230,0	92	4	0,001
T25-0230-006X	230,0	92	6	0,002
T25-0230-008X	230,0	92	8	0,003
T25-0230-010X	230,0	92	10	0,003
T25-0230-012X	230,0	92	12	0,004
T25-0230-016X	230,0	92	16	0,005
T25-0245-004X	245,0	98	4	0,001
T25-0245-006X	245,0	98	6	0,002
T25-0245-008X	245,0	98	8	0,003
T25-0245-010X	245,0	98	10	0,003
T25-0245-012X	245,0	98	12	0,004
T25-0245-016X	245,0	98	16	0,005
T25-0265-004X	265,0	106	4	0,001
T25-0265-006X	265,0	106	6	0,002
T25-0265-008X	265,0	106	8	0,003
T25-0265-010X	265,0	106	10	0,004
T25-0265-012X	265,0	106	12	0,004
T25-0265-016X	265,0	106	16	0,006

T2,5				
Code	Lp mm	Nb dents	lg mm	Masse kg
T25-0285-004X	285,0	114	4	0,002
T25-0285-006X	285,0	114	6	0,002
T25-0285-008X	285,0	114	8	0,003
T25-0285-010X	285,0	114	10	0,004
T25-0285-012X	285,0	114	12	0,005
T25-0285-016X	285,0	114	16	0,006
T25-0305-004X	305,0	122	4	0,002
T25-0305-006X	305,0	122	6	0,003
T25-0305-008X	305,0	122	8	0,003
T25-0305-010X	305,0	122	10	0,004
T25-0305-012X	305,0	122	12	0,005
T25-0305-016X	305,0	122	16	0,007
T25-0317-004X	317,5	127	4	0,002
T25-0317-006X	317,5	127	6	0,003
T25-0317-008X	317,5	127	8	0,004
T25-0317-010X	317,5	127	10	0,004
T25-0317-012X	317,5	127	12	0,005
T25-0317-016X	317,5	127	16	0,007
T25-0330-004X	330,0	132	4	0,002
T25-0330-006X	330,0	132	6	0,003
T25-0330-008X	330,0	132	8	0,004
T25-0330-010X	330,0	132	10	0,005
T25-0330-012X	330,0	132	12	0,006
T25-0330-016X	330,0	132	16	0,007
T25-0380-004X	380,0	152	4	0,002
T25-0380-006X	380,0	152	6	0,003
T25-0380-008X	380,0	152	8	0,004
T25-0380-010X	380,0	152	10	0,005
T25-0380-012X	380,0	152	12	0,006
T25-0380-016X	380,0	152	16	0,009
T25-0420-004X	420,0	168	4	0,002
T25-0420-006X	420,0	168	6	0,004
T25-0420-008X	420,0	168	8	0,005
T25-0420-010X	420,0	168	10	0,006
T25-0420-012X	420,0	168	12	0,007
T25-0420-016X	420,0	168	16	0,009
T25-0480-004X	480,0	192	4	0,003
T25-0480-006X	480,0	192	6	0,004
T25-0480-008X	480,0	192	8	0,005
T25-0480-010X	480,0	192	10	0,007
T25-0480-012X	480,0	192	12	0,008
T25-0480-016X	480,0	192	16	0,011
T25-0492-004X	492,5	197	4	--
T25-0492-006X	492,5	197	6	--
T25-0492-008X	492,5	197	8	--
T25-0492-010X	492,5	197	10	--
T25-0492-012X	492,5	197	12	--
T25-0492-016X	492,5	197	16	--

T2,5				
Code	Lp mm	Nb dents	lg mm	Masse kg
T25-0500-004X	500,0	200	4	0,003
T25-0500-006X	500,0	200	6	0,004
T25-0500-008X	500,0	200	8	0,006
T25-0500-010X	500,0	200	10	0,007
T25-0500-012X	500,0	200	12	0,008
T25-0500-016X	500,0	200	16	0,011
T25-0600-004X	600,0	240	4	0,003
T25-0600-006X	600,0	240	6	0,005
T25-0600-008X	600,0	240	8	0,007
T25-0600-010X	600,0	240	10	0,008
T25-0600-012X	600,0	240	12	0,010
T25-0600-016X	600,0	240	16	0,013
T25-0620-004X	620,0	248	4	0,003
T25-0620-006X	620,0	248	6	0,005
T25-0620-008X	620,0	248	8	0,007
T25-0620-010X	620,0	248	10	0,009
T25-0620-012X	620,0	248	12	0,010
T25-0620-016X	620,0	248	16	0,014
T25-0650-004X	650,0	260	4	0,004
T25-0650-006X	650,0	260	6	0,005
T25-0650-008X	650,0	260	8	0,007
T25-0650-010X	650,0	260	10	0,009
T25-0650-012X	650,0	260	12	0,011
T25-0650-016X	650,0	260	16	0,015
T25-0780-004X	780,0	312	4	0,004
T25-0780-006X	780,0	312	6	0,007
T25-0780-008X	780,0	312	8	0,009
T25-0780-010X	780,0	312	10	0,011
T25-0780-012X	780,0	312	12	0,013
T25-0780-016X	780,0	312	16	0,017
T25-0915-004X	915,0	366	4	0,005
T25-0915-006X	915,0	366	6	0,008
T25-0915-008X	915,0	366	8	0,010
T25-0915-010X	915,0	366	10	0,013
T25-0915-012X	915,0	366	12	0,015
T25-0915-016X	915,0	366	16	0,020
T25-0950-004X	950,0	380	4	0,005
T25-0950-006X	950,0	380	6	0,008
T25-0950-008X	950,0	380	8	0,011
T25-0950-010X	950,0	380	10	0,013
T25-0950-012X	950,0	380	12	0,016
T25-0950-016X	950,0	380	16	0,021
T25-1750-004X	1750,0	700	4	--
T25-1750-006X	1750,0	700	6	--
T25-1750-008X	1750,0	700	8	--
T25-1750-010X	1750,0	700	10	--
T25-1750-012X	1750,0	700	12	--
T25-1750-016X	1750,0	700	16	--



PU synchronous belts
Metric pitch - T5
Courroies synchrones polyurethane
Pas métrique

Material : Steel-reinforced polyurethane.
Kevlar-reinforced available.

Do not hesitate to contact us for other dimensions, materials, ...

STOCK AND PRICES
ON ITAFRAN.COM

T5				
Code	Lp mm	Nb dents	lg mm	Masse kg
T5-0165-0060	165	33	6	0,002
T5-0165-0080	165	33	8	0,003
T5-0165-0100	165	33	10	0,003
T5-0165-0120	165	33	12	0,004
T5-0165-0160	165	33	16	0,006
T5-0165-0200	165	33	20	0,007
T5-0165-0250	165	33	25	0,009
T5-0185-0060	185	37	6	0,002
T5-0185-0080	185	37	8	0,003
T5-0185-0100	185	37	10	0,004
T5-0185-0120	185	37	12	0,005
T5-0185-0160	185	37	16	0,006
T5-0185-0200	185	37	20	0,008
T5-0185-0250	185	37	25	0,010
T5-0200-0060	200	40	6	0,003
T5-0200-0080	200	40	8	0,003
T5-0200-0100	200	40	10	0,004
T5-0200-0120	200	40	12	0,005
T5-0200-0160	200	40	16	0,007
T5-0200-0200	200	40	20	0,008
T5-0200-0250	200	40	25	0,011
T5-0215-0060	215	43	6	0,003
T5-0215-0080	215	43	8	0,004
T5-0215-0100	215	43	10	0,005
T5-0215-0120	215	43	12	0,005
T5-0215-0160	215	43	16	0,007
T5-0215-0200	215	43	20	0,009
T5-0215-0250	215	43	25	0,011
T5-0220-0060	220	44	6	0,003
T5-0220-0080	220	44	8	0,004
T5-0220-0100	220	44	10	0,005
T5-0220-0120	220	44	12	0,006
T5-0220-0160	220	44	16	0,007
T5-0220-0200	220	44	20	0,009
T5-0220-0250	220	44	25	0,012
T5-0225-0060	225	45	6	0,003
T5-0225-0080	225	45	8	0,004
T5-0225-0100	225	45	10	0,005
T5-0225-0120	225	45	12	0,006
T5-0225-0160	225	45	16	0,008
T5-0225-0200	225	45	20	0,009
T5-0225-0250	225	45	25	0,012
T5-0245-0060	245	49	6	0,003
T5-0245-0080	245	49	8	0,004
T5-0245-0100	245	49	10	0,005
T5-0245-0120	245	49	12	0,006
T5-0245-0160	245	49	16	0,008
T5-0245-0200	245	49	20	0,010
T5-0245-0250	245	49	25	0,013
T5-0250-0060	250	50	6	0,003
T5-0250-0080	250	50	8	0,004
T5-0250-0100	250	50	10	0,005
T5-0250-0120	250	50	12	0,006
T5-0250-0160	250	50	16	0,008
T5-0250-0200	250	50	20	0,01

PU synchronous belts Metric pitch - T5

Courroies synchrones polyurethane Pas métrique



Matière : Polyuréthane cablé acier.
Livré en cablé aramide.
N'hésitez pas à nous consulter pour d'autres dimensions, matières, etc...

STOCK ET PRIX
SUR ITAFRAN.COM

T5				
Code	Lp mm	Nb dents	lg mm	Masse kg
T5-0375-0060	375	75	6	0,005
T5-0375-0080	375	75	8	0,006
T5-0375-0100	375	75	10	0,008
T5-0375-0120	375	75	12	0,009
T5-0375-0160	375	75	16	0,013
T5-0375-0200	375	75	20	0,016
T5-0375-0250	375	75	25	0,020
T5-0390-0060	390	78	6	0,005
T5-0390-0080	390	78	8	0,007
T5-0390-0100	390	78	10	0,008
T5-0390-0120	390	78	12	0,010
T5-0390-0160	390	78	16	0,013
T5-0390-0200	390	78	20	0,016
T5-0390-0250	390	78	25	0,020
T5-0400-0060	400	80	6	0,005
T5-0400-0080	400	80	8	0,007
T5-0400-0100	400	80	10	0,008
T5-0400-0120	400	80	12	0,010
T5-0400-0160	400	80	16	0,013
T5-0400-0200	400	80	20	0,017
T5-0400-0250	400	80	25	0,021
T5-0410-0060	410	82	6	0,005
T5-0410-0080	410	82	8	0,007
T5-0410-0100	410	82	10	0,009
T5-0410-0120	410	82	12	0,010
T5-0410-0160	410	82	16	0,014
T5-0410-0200	410	82	20	0,017
T5-0410-0250	410	82	25	0,022
T5-0420-0060	420	84	6	0,005
T5-0420-0080	420	84	8	0,007
T5-0420-0100	420	84	10	0,009
T5-0420-0120	420	84	12	0,011
T5-0420-0160	420	84	16	0,014
T5-0420-0200	420	84	20	0,018
T5-0420-0250	420	84	25	0,022
T5-0425-0060	425	85	6	0,005
T5-0425-0080	425	85	8	0,007
T5-0425-0100	425	85	10	0,009
T5-0425-0120	425	85	12	0,011
T5-0425-0160	425	85	16	0,014
T5-0425-0200	425	85	20	0,018
T5-0425-0250	425	85	25	0,022
T5-0430-0060	430	86	6	0,005
T5-0430-0080	430	86	8	0,007
T5-0430-0100	430	86	10	0,009
T5-0430-0120	430	86	12	0,011
T5-0430-0160	430	86	16	0,014
T5-0430-0200	430	86	20	0,018
T5-0430-0250	430	86	25	0,023
T5-0440-0060	440	88	6	0,006
T5-0440-0080	440	88	8	0,007
T5-0440-0100	440	88	10	0,009
T5-0440-0120	440	88	12	0,011
T5-0440-0160	440	88	16	0,015
T5-0440-0200	440	88	20	0,018
T5-0440-0250	440	88	25	0,023

T5				
Code	Lp mm	Nb dents	lg mm	Masse kg
T5-0445-0060	445	89	6	0,006
T5-0445-0080	445	89	8	0,007
T5-0445-0100	445	89	10	0,009
T5-0445-0120	445	89	12	0,011
T5-0445-0160	445	89	16	0,015
T5-0445-0200	445	89	20	0,019
T5-0445-0250	445	89	25	0,023
T5-0450-0060	450	90	6	0,006
T5-0450-0080	450	90	8	0,008
T5-0450-0100	450	90	10	0,009
T5-0450-0120	450	90	12	0,011
T5-0450-0160	450	90	16	0,015
T5-0450-0200	450	90	20	0,019
T5-0450-0250	450	90	25	0,024
T5-0455-0060	455	91	6	0,006
T5-0455-0080	455	91	8	0,008
T5-0455-0100	455	91	10	0,010
T5-0455-0120	455	91	12	0,011
T5-0455-0160	455	91	16	0,015
T5-0455-0200	455	91	20	0,019
T5-0455-0250	455	91	25	0,024
T5-0460-0060	460	92	6	0,006
T5-0460-0080	460	92	8	0,008
T5-0460-0100	460	92	10	0,010
T5-0460-0120	460	92	12	0,012
T5-0460-0160	460	92	16	0,015
T5-0460-0200	460	92	20	0,019
T5-0460-0250	460	92	25	0,024
T5-0475-0060	475	95	6	0,006
T5-0475-0080	475	95	8	0,008
T5-0475-0100	475	95	10	0,010
T5-0475-0120	475	95	12	0,012
T5-0475-0160	475	95	16	0,016
T5-0475-0200	475	95	20	0,020
T5-0475-0250	475	95	25	0,025
T5-0480-0060	480	96	6	0,006
T5-0480-0080	480	96	8	0,008
T5-0480-0100	480	96	10	0,010
T5-0480-0120	480	96	12	0,012
T5-0480-0160	480	96	16	0,016
T5-0480-0200	480	96	20	0,020
T5-0480-0250	480	96	25	0,025
T5-0500-0060	500	100	6	0,006
T5-0500-0080	500	100	8	0,008
T5-0500-0100	500	100	10	0,011
T5-0500-0120	500	100	12	0,013
T5-0500-0160	500	100	16	0,017
T5-0500-0200	500	100	20	0,021
T5-0500-0250	500	100	25	0,026
T5-0510-0060	510	102	6	0,006
T5-0510-0080	510	102	8	0,009
T5-0510-0100	510	102	10	0,011
T5-0510-0120	510	102	12	0,013
T5-0510-0160	510	102	16	0,017
T5-0510-0200	510	102	20	0,021
T5-0510-0250	510	102	25	0,027

T5				
Code	Lp mm	Nb dents	lg mm	Masse kg
T5-0525-0060	525	105	6	0,007
T5-0525-0080	525	105	8	0,009
T5-0525-0100	525	105	10	0,011
T5-0525-0120	525	105	12	0,013
T5-0525-0160	525	105	16	0,018
T5-0525-0200	525	105	20	0,022
T5-0525-0250	525	105	25	0,028
T5-0545-0060	545	109	6	0,007
T5-0545-0080	545	109	8	0,009
T5-0545-0100	545	109	10	0,011
T5-0545-0120	545	109	12	0,014
T5-0545-0160	545	109	16	0,018
T5-0545-0200	545	109	20	0,023
T5-0545-0250	545	109	25	0,029
T5-0550-0060	550	110	6	0,007
T5-0550-0080	550	110	8	0,009
T5-0550-0100	550	110	10	0,012
T5-0550-0120	550	110	12	0,014
T5-0550-0160	550	110	16	0,018
T5-0550-0200	550	110	20	0,023
T5-0550-0250	550	110	25	0,029
T5-0560-0060	560	112	6	0,007
T5-0560-0080	560	112	8	0,009
T5-0560-0100	560	112	10	0,012
T5-0560-0120	560	112	12	0,014
T5-0560-0160	560	112	16	0,019
T5-0560-0200	560	112	20	0,024
T5-0560-0250	560	112	25	0,029
T5-0575-0060	575	115	6	0,007
T5-0575-0080	575	115	8	0,010
T5-0575-0100	575	115	10	0,012
T5-0575-0120	575	115	12	0,014
T5-0575-0160	575	115	16	0,019
T5-0575-0200	575	115	20	0,024
T5-0575-0250	575	115	25	0,030
T5-0590-0060	590	118	6	0,007
T5-0590-0080	590	118	8	0,010
T5-0590-0100	590	118	10	0,012
T5-0590-0120	590	118	12	0,015
T5-0590-0160	590	118	16	0,020
T5-0590-0200	590	118	20	0,025
T5-0590-0250	590	118	25	0,031
T5-0600-0060	600	120	6	0,008
T5-0600-0080	600	120	8	0,010
T5-0600-0100	600	120	10	0,013
T5-0600-0120	600	120	12	0,015
T5-0600-0160	600	120	16	0,020
T5-0600-0200	600	120	20	0,025
T5-0600-0250	600	120	25	0,032
T5-0610-0060	610	122	6	0,008
T5-0610-0080	610	122	8	0,010
T5-0610-0100	610	122	10	0,013
T5-0610-0120	610	122	12	0,015
T5-0610-0160	610	122	16	0,020
T5-0610-0200	610	122	20	0,026
T5-0610-0250	610	122	25	0,032



Material : Steel-reinforced polyurethane.
Kevlar-reinforced available.
Do not hesitate to contact us for other dimensions, materials, ...

T5				
Code	Lp mm	Nb dents	lg mm	Masse kg
T5-0620-0060	620	124	6	0,008
T5-0620-0080	620	124	8	0,010
T5-0620-0100	620	124	10	0,013
T5-0620-0120	620	124	12	0,016
T5-0620-0160	620	124	16	0,021
T5-0620-0200	620	124	20	0,026
T5-0620-0250	620	124	25	0,033
T5-0625-0060	625	125	6	0,008
T5-0625-0080	625	125	8	0,011
T5-0625-0100	625	125	10	0,013
T5-0625-0120	625	125	12	0,016
T5-0625-0160	625	125	16	0,021
T5-0625-0200	625	125	20	0,026
T5-0625-0250	625	125	25	0,033
T5-0630-0060	630	126	6	0,008
T5-0630-0080	630	126	8	0,011
T5-0630-0100	630	126	10	0,013
T5-0630-0120	630	126	12	0,016
T5-0630-0160	630	126	16	0,021
T5-0630-0200	630	126	20	0,026
T5-0630-0250	630	126	25	0,033
T5-0640-0060	640	128	6	0,008
T5-0640-0080	640	128	8	0,011
T5-0640-0100	640	128	10	0,013
T5-0640-0120	640	128	12	0,016
T5-0640-0160	640	128	16	0,022
T5-0640-0200	640	128	20	0,027
T5-0640-0250	640	128	25	0,034
T5-0650-0060	650	130	6	0,008
T5-0650-0080	650	130	8	0,011
T5-0650-0100	650	130	10	0,014
T5-0650-0120	650	130	12	0,016
T5-0650-0160	650	130	16	0,022
T5-0650-0200	650	130	20	0,027
T5-0650-0250	650	130	25	0,034
T5-0660-0060	660	132	6	0,008
T5-0660-0080	660	132	8	0,011
T5-0660-0100	660	132	10	0,014
T5-0660-0120	660	132	12	0,017
T5-0660-0160	660	132	16	0,022
T5-0660-0200	660	132	20	0,028
T5-0660-0250	660	132	25	0,035
T5-0675-0060	675	135	6	0,004
T5-0675-0080	675	135	8	0,006
T5-0675-0100	675	135	10	0,007
T5-0675-0120	675	135	12	0,009
T5-0675-0160	675	135	16	0,012

PU synchronous belts Metric pitch - T5 and T10 Courroies synchrones polyurethane Pas métrique



Matière : Polyuréthane cablé acier.

Livrabre en cablé aramide.

N'hésitez pas à nous consulter pour d'autres dimensions, matières, etc...

STOCK ET PRIX
SUR ITAFRAN.COM

T5				
Code	Lp mm	Nb dents	lg mm	Masse kg
T5-1115-0060	1115	223	6	--
T5-1115-0080	1115	223	8	--
T5-1115-0100	1115	223	10	--
T5-1115-0120	1115	223	12	--
T5-1115-0160	1115	223	16	--
T5-1115-0200	1115	223	20	--
T5-1115-0250	1115	223	25	--
T5-1140-0060	1140	228	6	--
T5-1140-0080	1140	228	8	--
T5-1140-0100	1140	228	10	--
T5-1140-0120	1140	228	12	--
T5-1140-0160	1140	228	16	--
T5-1140-0200	1140	228	20	--
T5-1140-0250	1140	228	25	--
T5-1215-0060	1215	243	6	0,015
T5-1215-0080	1215	243	8	0,020
T5-1215-0100	1215	243	10	0,026
T5-1215-0120	1215	243	12	0,031
T5-1215-0160	1215	243	16	0,041
T5-1215-0200	1215	243	20	0,051
T5-1215-0250	1215	243	25	0,064
T5-1315-0060	1315	263	6	0,017
T5-1315-0080	1315	263	8	0,022
T5-1315-0100	1315	263	10	0,028
T5-1315-0120	1315	263	12	0,033
T5-1315-0160	1315	263	16	0,044
T5-1315-0200	1315	263	20	0,055
T5-1315-0250	1315	263	25	0,069
T5-1350-0060	1350	270	6	0,017
T5-1350-0080	1350	270	8	0,023
T5-1350-0100	1350	270	10	0,028
T5-1350-0120	1350	270	12	0,034
T5-1350-0160	1350	270	16	0,045
T5-1350-0200	1350	270	20	0,057
T5-1350-0250	1350	270	25	0,071
T5-1380-0060	1380	276	6	0,017
T5-1380-0080	1380	276	8	0,023
T5-1380-0100	1380	276	10	0,029
T5-1380-0120	1380	276	12	0,035
T5-1380-0160	1380	276	16	0,046
T5-1380-0200	1380	276	20	0,058
T5-1380-0250	1380	276	25	0,072
T5-1440-0060	1440	288	6	0,018
T5-1440-0080	1440	288	8	0,024
T5-1440-0100	1440	288	10	0,030
T5-1440-0120	1440	288	12	0,036
T5-1440-0160	1440	288	16	0,048
T5-1440-0200	1440	288	20	0,060
T5-1440-0250	1440	288	25	0,076

T10				
Code	Lp mm	Nb dents	lg mm	Masse kg
T10-0260-0100	260	26	10	0,011
T10-0260-0120	260	26	12	0,014
T10-0260-0160	260	26	16	0,018
T10-0260-0200	260	26	20	0,023
T10-0260-0250	260	26	25	0,029
T10-0260-0320	260	26	32	0,037
T10-0260-0500	260	26	50	0,057
T10-0320-0100	320	32	10	0,014
T10-0320-0120	320	32	12	0,017
T10-0320-0160	320	32	16	0,023
T10-0320-0200	320	32	20	0,028
T10-0320-0250	320	32	25	0,035
T10-0320-0320	320	32	32	0,045
T10-0320-0500	320	32	50	0,070
T10-0350-0100	350	35	10	--
T10-0350-0120	350	35	12	--
T10-0350-0160	350	35	16	--
T10-0350-0200	350	35	20	--
T10-0350-0250	350	35	25	--
T10-0350-0320	350	35	32	--
T10-0350-0500	350	35	50	--
T10-0370-0100	370	37	10	0,016
T10-0370-0120	370	37	12	0,020
T10-0370-0160	370	37	16	0,026
T10-0370-0200	370	37	20	0,033
T10-0370-0250	370	37	25	0,041
T10-0370-0320	370	37	32	0,052
T10-0370-0500	370	37	50	0,081
T10-0400-0100	400	40	10	0,018
T10-0400-0120	400	40	12	0,021
T10-0400-0160	400	40	16	0,028
T10-0400-0200	400	40	20	0,035
T10-0400-0250	400	40	25	0,044
T10-0400-0320	400	40	32	0,056
T10-0400-0500	400	40	50	0,088
T10-0410-0100	410	41	10	0,018
T10-0410-0120	410	41	12	0,022
T10-0410-0160	410	41	16	0,029
T10-0410-0200	410	41	20	0,036
T10-0410-0250	410	41	25	0,045
T10-0410-0320	410	41	32	0,058
T10-0410-0500	410	41	50	0,090
T10-0440-0100	440	44	10	0,019
T10-0440-0120	440	44	12	0,023
T10-0440-0160	440	44	16	0,031
T10-0440-0200	440	44	20	0,039
T10-0440-0250	440	44	25	0,048
T10-0440-0320	440	44	32	0,062
T10-0440-0500	440	44	50	0,097
T10-0450-0100	450	45	10	0,020
T10-0450-0120	450	45	12	0,024
T10-0450-0160	450	45	16	0,032
T10-0450-0200	450	45	20	0,040
T10-0450-0250	450	45	25	0,050
T10-0450-0320	450	45	32	0,063
T10-0450-0500	450	45	50	0,099

T10				
Code	Lp mm	Nb dents	lg mm	Masse kg
T10-0500-0100	500	50	10	0,022
T10-0500-0120	500	50	12	0,026
T10-0500-0160	500	50	16	0,035
T10-0500-0200	500	50	20	0,044
T10-0500-0250	500	50	25	0,055
T10-0500-0320	500	50	32	0,070
T10-0500-0500	500	50	50	0,110
T10-0530-0100	530	53	10	0,023
T10-0530-0120	530	53	12	0,028
T10-0530-0160	530	53	16	0,037
T10-0530-0200	530	53	20	0,047
T10-0530-0250	530	53	25	0,058
T10-0530-0320	530	53	32	0,075
T10-0530-0500	530	53	50	0,117
T10-0550-0100	550	55	10	0,024
T10-0550-0120	550	55	12	0,029
T10-0550-0160	550	55	16	0,039
T10-0550-0200	550	55	20	0,048
T10-0550-0250	550	55	25	0,061
T10-0550-0320	550	55	32	0,077
T10-0550-0500	550	55	50	0,121
T10-0560-0100	560	56	10	0,025
T10-0560-0120	560	56	12	0,030
T10-0560-0160	560	56	16	0,039
T10-0560-0200	560	56	20	0,049
T10-0560-0250	560	56	25	0,062
T10-0560-0320	560	56	32	0,079
T10-0560-0500	560	56	50	0,123
T10-0600-0100	600	60	10	0,026
T10-0600-0120	600	60	12	0,032
T10-0600-0160	600	60	16	0,042
T10-0600-0200	600	60	20	0,053
T10-0600-0250	600	60	25	0,066
T10-0600-0320	600	60	32	0,084
T10-0600-0500	600	60	50	0,132
T10-0610-0100	610	61	10	0,027
T10-0610-0120	610	61	12	0,032
T10-0610-0160	610	61	16	0,043
T10-0610-0200	610	61	20	0,054
T10-0610-0250	610	61	25	0,067
T10-0610-0320	610	61	32	0,086
T10-0610-0500	610	61	50	0,134
T10-0630-0100	630	63	10	0,028
T10-0630-0120	630	63	12	0,033
T10-0630-0160	630	63	16	0,044
T10-0630-0200	630	63	20	0,055
T10-0630-0250	630	63	25	0,069
T10-0630-0320	630	63	32	0,089
T10-0630-0500	630	63	50	0,139
T10-0650-0100	650	65	10	0,029
T10-0650-0120	650	65	12	0,034
T10-0650-0160	650	65	16	0,046
T10-0650-0200	650	65	20	0,057
T10-0650-0250	650	65	25	0,072
T10-0650-0320	650	65	32	0,092
T10-0650-0500	650	65	50	0,143



Material : Steel-reinforced polyurethane.

Kevlar-reinforced available.

Do not hesitate to contact us for other dimensions, materials, ...

T10				
Code	Lp mm	Nb dents	lg mm	Masse kg
T10-0660-0100	660	66	10	0,029
T10-0660-0120	660	66	12	0,035
T10-0660-0160	660	66	16	0,046
T10-0660-0200	660	66	20	0,058
T10-0660-0250	660	66	25	0,073
T10-0660-0320	660	66	32	0,093
T10-0660-0500	660	66	50	0,145
T10-0690-0100	690	69	10	0,030
T10-0690-0120	690	69	12	0,036
T10-0690-0160	690	69	16	0,049
T10-0690-0200	690	69	20	0,061
T10-0690-0250	690	69	25	0,076
T10-0690-0320	690	69	32	0,097
T10-0690-0500	690	69	50	0,152
T10-0700-0100	700	70	10	0,031
T10-0700-0120	700	70	12	0,037
T10-0700-0160	700	70	16	0,049
T10-0700-0200	700	70	20	0,062
T10-0700-0250	700	70	25	0,077
T10-0700-0320	700	70	32	0,099
T10-0700-0500	700	70	50	0,154
T10-0720-0100	720	72	10	0,032
T10-0720-0120	720	72	12	0,038
T10-0720-0160	720	72	16	0,051
T10-0720-0200	720	72	20	0,063
T10-0720-0250	720	72	25	0,079
T10-0720-0320	720	72	32	0,101
T10-0720-0500	720	72	50	0,158
T10-0750-0100	750	75	10	0,033
T10-0750-0120	750	75	12	0,040
T10-0750-0160	750	75	16	0,053
T10-0750-0200	750	75	20	0,066
T10-0750-0250	750	75	25	0,083
T10-0750-0320	750	75	32	0,106
T10-0750-0500	750	75	50	0,165
T10-0780-0100	780	78	10	0,034
T10-0780-0120	780	78	12	0,041
T10-0780-0160	780	78	16	0,055
T10-0780-0200	780	78	20	0,069
T10-0780-0250	780	78	25	0,086
T10-0780-0320	780	78	32	0,110
T10-0780-0500	780	78	50	0,172
T10-0800-0100	800	80	10	0,035
T10-0800-0120	800	80	12	0,042
T10-0800-0160	800	80	16	0,056
T10-0800-0200	800	80	20	0,070
T10-0800-0250	800	80	25	0,088
T10-0800-0320	800	80	32	0,113
T10-0800-0500	800	80	50	0,176
T10-0810-0100	810	81	10	

PU synchronous belts
Metric pitch - T10
Courroies synchrones polyurethane
Pas métrique



Matière : Polyuréthane cablé acier.
Livrable en **cablé aramide.**
N'hésitez pas à nous consulter pour d'autres dimensions, matières, etc...

STOCK ET PRIX
SUR ITAFRAN.COM

T10				
Code	Lp mm	Nb dents	lg mm	Masse kg
T10-1110-0100	1110	111	10	0,049
T10-1110-0120	1110	111	12	0,059
T10-1110-0160	1110	111	16	0,078
T10-1110-0200	1110	111	20	0,098
T10-1110-0250	1110	111	25	0,122
T10-1110-0320	1110	111	32	0,156
T10-1110-0500	1110	111	50	0,244
T10-1140-0100	1140	114	10	0,050
T10-1140-0120	1140	114	12	0,060
T10-1140-0160	1140	114	16	0,080
T10-1140-0200	1140	114	20	0,100
T10-1140-0250	1140	114	25	0,125
T10-1140-0320	1140	114	32	0,161
T10-1140-0500	1140	114	50	0,251
T10-1150-0100	1150	115	10	0,051
T10-1150-0120	1150	115	12	0,061
T10-1150-0160	1150	115	16	0,081
T10-1150-0200	1150	115	20	0,101
T10-1150-0250	1150	115	25	0,127
T10-1150-0320	1150	115	32	0,162
T10-1150-0500	1150	115	50	0,253
T10-1200-0100	1200	120	10	0,053
T10-1200-0120	1200	120	12	0,063
T10-1200-0160	1200	120	16	0,084
T10-1200-0200	1200	120	20	0,106
T10-1200-0250	1200	120	25	0,132
T10-1200-0320	1200	120	32	0,169
T10-1200-0500	1200	120	50	0,264
T10-1210-0100	1210	121	10	0,053
T10-1210-0120	1210	121	12	0,064
T10-1210-0160	1210	121	16	0,085
T10-1210-0200	1210	121	20	0,106
T10-1210-0250	1210	121	25	0,133
T10-1210-0320	1210	121	32	0,170
T10-1210-0500	1210	121	50	0,266
T10-1240-0100	1240	124	10	0,055
T10-1240-0120	1240	124	12	0,065
T10-1240-0160	1240	124	16	0,087
T10-1240-0200	1240	124	20	0,109
T10-1240-0250	1240	124	25	0,136
T10-1240-0320	1240	124	32	0,175
T10-1240-0500	1240	124	50	0,273
T10-1250-0100	1250	125	10	0,055
T10-1250-0120	1250	125	12	0,066
T10-1250-0160	1250	125	16	0,088
T10-1250-0200	1250	125	20	0,110
T10-1250-0250	1250	125	25	0,138
T10-1250-0320	1250	125	32	0,176
T10-1250-0500	1250	125	50	0,275
T10-1300-0100	1300	130	10	0,057
T10-1300-0120	1300	130	12	0,069
T10-1300-0160	1300	130	16	0,092
T10-1300-0200	1300	130	20	0,114
T10-1300-0250	1300	130	25	0,143
T10-1300-0320	1300	130	32	0,183
T10-1300-0500	1300	130	50	0,286

T10				
Code	Lp mm	Nb dents	lg mm	Masse kg
T10-1320-0100	1320	132	10	0,058
T10-1320-0120	1320	132	12	0,070
T10-1320-0160	1320	132	16	0,093
T10-1320-0200	1320	132	20	0,116
T10-1320-0250	1320	132	25	0,145
T10-1320-0320	1320	132	32	0,186
T10-1320-0500	1320	132	50	0,290
T10-1350-0100	1350	135	10	0,059
T10-1350-0120	1350	135	12	0,071
T10-1350-0160	1350	135	16	0,095
T10-1350-0200	1350	135	20	0,119
T10-1350-0250	1350	135	25	0,149
T10-1350-0320	1350	135	32	0,190
T10-1350-0500	1350	135	50	0,297
T10-1390-0100	1390	139	10	0,061
T10-1390-0120	1390	139	12	0,073
T10-1390-0160	1390	139	16	0,098
T10-1390-0200	1390	139	20	0,122
T10-1390-0250	1390	139	25	0,153
T10-1390-0320	1390	139	32	0,196
T10-1390-0500	1390	139	50	0,306
T10-1400-0100	1400	140	10	0,062
T10-1400-0120	1400	140	12	0,074
T10-1400-0160	1400	140	16	0,099
T10-1400-0200	1400	140	20	0,123
T10-1400-0250	1400	140	25	0,154
T10-1400-0320	1400	140	32	0,197
T10-1400-0500	1400	140	50	0,308
T10-1420-0100	1420	142	10	0,062
T10-1420-0120	1420	142	12	0,075
T10-1420-0160	1420	142	16	0,100
T10-1420-0200	1420	142	20	0,125
T10-1420-0250	1420	142	25	0,156
T10-1420-0320	1420	142	32	0,200
T10-1420-0500	1420	142	50	0,312
T10-1440-0100	1440	144	10	0,063
T10-1440-0120	1440	144	12	0,076
T10-1440-0160	1440	144	16	0,101
T10-1440-0200	1440	144	20	0,127
T10-1440-0250	1440	144	25	0,158
T10-1440-0320	1440	144	32	0,203
T10-1440-0500	1440	144	50	0,317
T10-1450-0100	1450	145	10	0,064
T10-1450-0120	1450	145	12	0,077
T10-1450-0160	1450	145	16	0,102
T10-1450-0200	1450	145	20	0,128
T10-1450-0250	1450	145	25	0,160
T10-1450-0320	1450	145	32	0,204
T10-1450-0500	1450	145	50	0,319
T10-1460-0100	1460	146	10	0,064
T10-1460-0120	1460	146	12	0,077
T10-1460-0160	1460	146	16	0,103
T10-1460-0200	1460	146	20	0,128
T10-1460-0250	1460	146	25	0,161
T10-1460-0320	1460	146	32	0,206
T10-1460-0500	1460	146	50	0,321

T10				
Code	Lp mm	Nb dents	lg mm	Masse kg
T10-1500-0100	1500	150	10	0,066
T10-1500-0120	1500	150	12	0,079
T10-1500-0160	1500	150	16	0,106
T10-1500-0200	1500	150	20	0,132
T10-1500-0250	1500	150	25	0,165
T10-1500-0320	1500	150	32	0,211
T10-1500-0500	1500	150	50	0,330
T10-1560-0100	1560	156	10	0,069
T10-1560-0120	1560	156	12	0,082
T10-1560-0160	1560	156	16	0,110
T10-1560-0200	1560	156	20	0,137
T10-1560-0250	1560	156	25	0,172
T10-1560-0320	1560	156	32	0,220
T10-1560-0500	1560	156	50	0,343
T10-1600-0100	1600	160	10	0,070
T10-1600-0120	1600	160	12	0,084
T10-1600-0160	1600	160	16	0,113
T10-1600-0200	1600	160	20	0,141
T10-1600-0250	1600	160	25	0,176
T10-1600-0320	1600	160	32	0,225
T10-1600-0500	1600	160	50	0,352
T10-1610-0100	1610	161	10	0,071
T10-1610-0120	1610	161	12	0,085
T10-1610-0160	1610	161	16	0,113
T10-1610-0200	1610	161	20	0,142
T10-1610-0250	1610	161	25	0,177
T10-1610-0320	1610	161	32	0,227
T10-1610-0500	1610	161	50	0,354
T10-1700-0100	1700	170	10	0,075
T10-1700-0120	1700	170	12	0,090
T10-1700-0160	1700	170	16	0,120
T10-1700-0200	1700	170	20	0,150
T10-1700-0250	1700	170	25	0,187
T10-1700-0320	1700	170	32	0,239
T10-1700-0500	1700	170	50	0,374
T10-1750-0100	1750	175	10	0,077
T10-1750-0120	1750	175	12	0,092
T10-1750-0160	1750	175	16	0,123
T10-1750-0200	1750	175	20	0,154
T10-1750-0250	1750	175	25	0,193
T10-1750-0320	1750	175	32	0,246
T10-1750-0500	1750	175	50	0,385
T10-1780-0100	1780	178	10	0,078
T10-1780-0120	1780	178	12	0,094
T10-1780-0160	1780	178	16	0,125
T10-1780-0200	1780	178	20	0,157
T10-1780-0250	1780	178	25	0,196
T10-1780-0320	1780	178	32	0,251
T10-1780-0500	1780	178	50	0,392
T10-1800-0100	1800	180	10	0,079
T10-1800-0120	1800	180	12	0,095
T10-1800-0160	1800	180	16	0,127
T10-1800-0200	1800	180	20	0,158
T10-1800-0250	1800	180	25	0,198
T10-1800-0320	1800	180	32	0,253
T10-1800-0500	1800	180	50	0,396



Material : Steel-reinforced polyurethane.
Kevlar-reinforced available.
Do not hesitate to contact us for other dimensions, materials, ...

PU synchronous belts
Metric pitch - T10
Courroies synchrones polyurethane
Pas métrique

STOCK AND PRICES
ON ITAFRAN.COM

T10				
Code	Lp mm	Nb dents	lg mm	Masse kg
T10-1880-0100	1880	188	10	0,083
T10-1880-0120	1880	188	12	0,099
T10-1880-0160	1880	188	16	0,132
T10-1880-0200	1880	188	20	0,165
T10-1880-0250	1880	188	25	0,207
T10-1880-0320	1880	188	32	0,265
T10-1880-0500	1880	188	50	0,414
T10-1960-0100	1960	196	10	0,086
T10-1960-0120	1960	196	12	0,103
T10-1960-0160	1960	196	16	0,138
T10-1960-0200	1960	196	20	0,172
T10-1960-0250	1960	196	25	0,216
T10-1960-0320	1960	196	32	0,276
T10-1960-0500	1960	196	50	0,431
T10-2250-0100	2250	225	10	0,099
T10-2250-0120	2250	225	12	0,119
T10-2250-0160	2250	225	16	0,158
T10-2250-0200	2250	225	20	0,198
T10-2250-0250	2250	225	25	0,248
T10-2250-0320	2250	225	32	0,317
T10-2250-0500	2250	225	50	0,495

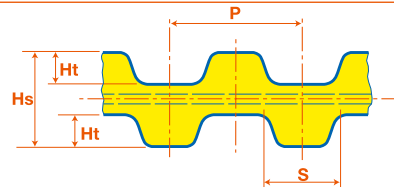


PU synchronous belts double toothed
Metric pitch - T5 DD
Courroies synchrones polyurethane double denture
Pas métrique



Matière : Polyuréthane cablé acier.
Livrable en cablé aramide.
N'hésitez pas à nous consulter pour d'autres dimensions, matières, etc...

STOCK ET PRIX
SUR ITAFRAN.COM



DT5				
Code	Lp mm	Nb dents	lg mm	Masse kg
T5-0300-006DDX	300	60	6	0,005
T5-0300-008DDX	300	60	8	0,006
T5-0300-010DDX	300	60	10	0,008
T5-0300-012DDX	300	60	12	0,009
T5-0300-016DDX	300	60	16	0,012
T5-0300-020DDX	300	60	20	0,016
T5-0300-025DDX	300	60	25	0,020
T5-0300-032DDX	300	60	32	0,025
T5-0410-006DDX	410	82	6	0,006
T5-0410-008DDX	410	82	8	0,009
T5-0410-010DDX	410	82	10	0,011
T5-0410-012DDX	410	82	12	0,013
T5-0410-016DDX	410	82	16	0,017
T5-0410-020DDX	410	82	20	0,021
T5-0410-025DDX	410	82	25	0,027
T5-0410-032DDX	410	82	32	0,034
T5-0460-006DDX	460	92	6	0,007
T5-0460-008DDX	460	92	8	0,010
T5-0460-010DDX	460	92	10	0,012
T5-0460-012DDX	460	92	12	0,014
T5-0460-016DDX	460	92	16	0,019
T5-0460-020DDX	460	92	20	0,024
T5-0460-025DDX	460	92	25	0,030
T5-0460-032DDX	460	92	32	0,038
T5-0480-006DDX	480	96	6	0,007
T5-0480-008DDX	480	96	8	0,010
T5-0480-010DDX	480	96	10	0,012
T5-0480-012DDX	480	96	12	0,015
T5-0480-016DDX	480	96	16	0,020
T5-0480-020DDX	480	96	20	0,025
T5-0480-025DDX	480	96	25	0,031
T5-0480-032DDX	480	96	32	0,040
T5-0515-006DDX	515	103	6	0,008
T5-0515-008DDX	515	103	8	0,011
T5-0515-010DDX	515	103	10	0,013
T5-0515-012DDX	515	103	12	0,016
T5-0515-016DDX	515	103	16	0,021
T5-0515-020DDX	515	103	20	0,027
T5-0515-025DDX	515	103	25	0,033
T5-0515-032DDX	515	103	32	0,043
T5-0550-006DDX	550	110	6	0,009
T5-0550-008DDX	550	110	8	0,011
T5-0550-010DDX	550	110	10	0,014
T5-0550-012DDX	550	110	12	0,017
T5-0550-016DDX	550	110	16	0,023
T5-0550-020DDX	550	110	20	0,029
T5-0550-025DDX	550	110	25	0,036
T5-0550-032DDX	550	110	32	0,046

DT5				
Code	Lp mm	Nb dents	lg mm	Masse kg
T5-0590-006DDX	590	118	6	0,009
T5-0590-008DDX	590	118	8	0,012
T5-0590-010DDX	590	118	10	0,015
T5-0590-012DDX	590	118	12	0,018
T5-0590-016DDX	590	118	16	0,025
T5-0590-020DDX	590	118	20	0,031
T5-0590-025DDX	590	118	25	0,038
T5-0590-032DDX	590	118	32	0,049
T5-0620-006DDX	620	124	6	0,010
T5-0620-008DDX	620	124	8	0,013
T5-0620-010DDX	620	124	10	0,016
T5-0620-012DDX	620	124	12	0,019
T5-0620-016DDX	620	124	16	0,026
T5-0620-020DDX	620	124	20	0,032
T5-0620-025DDX	620	124	25	0,040
T5-0620-032DDX	620	124	32	0,052
T5-0650-006DDX	650	130	6	0,010
T5-0650-008DDX	650	130	8	0,014
T5-0650-010DDX	650	130	10	0,017
T5-0650-012DDX	650	130	12	0,020
T5-0650-016DDX	650	130	16	0,027
T5-0650-020DDX	650	130	20	0,034
T5-0650-025DDX	650	130	25	0,042
T5-0650-032DDX	650	130	32	0,054
T5-0700-006DDX	700	140	6	0,011
T5-0700-008DDX	700	140	8	0,015
T5-0700-010DDX	700	140	10	0,018
T5-0700-012DDX	700	140	12	0,022
T5-0700-016DDX	700	140	16	0,029
T5-0700-020DDX	700	140	20	0,036
T5-0700-025DDX	700	140	25	0,046
T5-0700-032DDX	700	140	32	0,058
T5-0750-006DDX	750	150	6	0,012
T5-0750-008DDX	750	150	8	0,016
T5-0750-010DDX	750	150	10	0,020
T5-0750-012DDX	750	150	12	0,023
T5-0750-016DDX	750	150	16	0,031
T5-0750-020DDX	750	150	20	0,039
T5-0750-025DDX	750	150	25	0,049
T5-0750-032DDX	750	150	32	0,062
T5-0800-006DDX	800	160	6	--
T5-0800-008DDX	800	160	8	--
T5-0800-010DDX	800	160	10	--
T5-0800-012DDX	800	160	12	--
T5-0800-016DDX	800	160	16	--
T5-0800-020DDX	800	160	20	--
T5-0800-025DDX	800	160	25	--
T5-0800-032DDX	800	160	32	--

	DT5	DT10
Pas (mm)	5	10
Hs (mm)	3,3	6,8
Ht (mm)	1,2	2,5
S (mm)	2,7	5,3

DT5				
Code	Lp mm	Nb dents	lg mm	Masse kg
T5-0815-006DDX	815	163	6	0,013
T5-0815-008DDX	815	163	8	0,017
T5-0815-010DDX	815	163	10	0,021
T5-0815-012DDX	815	163	12	0,025
T5-0815-016DDX	815	163	16	0,034
T5-0815-020DDX	815	163	20	0,042
T5-0815-025DDX	815	163	25	0,053
T5-0815-032DDX	815	163	32	0,068
T5-0860-006DDX	860	172	6	--
T5-0860-008DDX	860	172	8	--
T5-0860-010DDX	860	172	10	--
T5-0860-012DDX	860	172	12	--
T5-0860-016DDX	860	172	16	--
T5-0860-020DDX	860	172	20	--
T5-0860-025DDX	860	172	25	--
T5-0860-032DDX	860	172	32	--
T5-0900-006DDX	900	180	6	0,014
T5-0900-008DDX	900	180	8	0,019
T5-0900-010DDX	900	180	10	0,023
T5-0900-012DDX	900	180	12	0,028
T5-0900-016DDX	900	180	16	0,037
T5-0900-020DDX	900	180	20	0,047
T5-0900-025DDX	900	180	25	0,059
T5-0900-032DDX	900	180	32	0,075
T5-0940-006DDX	940	188	6	0,015
T5-0940-008DDX	940	188	8	0,020
T5-0940-010DDX	940	188	10	0,024
T5-0940-012DDX	940	188	12	0,029
T5-0940-016DDX	940	188	16	0,039
T5-0940-020DDX	940	188	20	0,049
T5-0940-025DDX	940	188	25	0,061
T5-0940-032DDX	940	188	32	0,078
T5-1075-006DDX	1075	215	6	--
T5-1075-008DDX	1075	215	8	--
T5-1075-010DDX	1075	215	10	--
T5-1075-012DDX	1075	215	12	--
T5-1075-016DDX	1075	215	16	--
T5-1075-020DDX	1075	215	20	--
T5-1075-025DDX	1075	215	25	--
T5-1075-032DDX	1075	215	32	--
T5-1100-006DDX	1100	220	6	0,017
T5-1100-008DDX	1100	220	8	0,023
T5-1100-010DDX	1100	220	10	0,029
T5-1100-012DDX	1100	220	12	0,034
T5-1100-016DDX	1100	220	16	0,046
T5-1100-020DDX	1100	220	20	0,057
T5-1100-025DDX	1100	220	25	0,072
T5-1100-032DDX	1100	220	32	0,092



PU synchronous belts double toothed
Metric pitch - T10 DD
Courroies synchrones polyurethane double denture
Pas métrique

Material : Steel-reinforced polyurethane.
Kevlar-reinforced available.
Do not hesitate to contact us for other dimensions, materials, ...

STOCK AND PRICES
ON ITAFRAN.COM

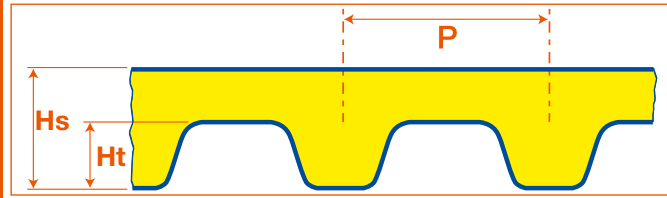
DT10				
Code	Lp mm	Nb dents	lg mm	Masse kg
T10-0260-010DDX	260	26	10	--
T10-0260-012DDX	260	26	12	--
T10-0260-016DDX	260	26	16	--
T10-0260-020DDX	260	26	20	--
T10-0260-025DDX	260	26	25	--
T10-0260-032DDX	260	26	32	--
T10-0260-050DDX	260	26	50	--
T10-0530-010DDX	530	53	10	--
T10-0530-012DDX	530	53	12	--
T10-0530-016DDX	530	53	16	--
T10-0530-020DDX	530	53	20	--
T10-0530-025DDX	530	53	25	--
T10-0530-032DDX	530	53	32	--
T10-0530-050DDX	530	53	50	--
T10-0630-010DDX	630	63	10	0,037
T10-0630-012DDX	630	63	12	0,045
T10-0630-016DDX	630	63	16	0,059
T10-0630-020DDX	630	63	20	0,074
T10-0630-025DDX	630	63	25	0,093
T10-0630-032DDX	630	63	32	0,119
T10-0630-050DDX	630	63	50	0,186
T10-0660-010DDX	660	66	10	0,039
T10-0660-012DDX	660	66	12	0,047
T10-0660-016DDX	660	66	16	0,062
T10-0660-020DDX	660	66	20	0,078
T10-0660-025DDX	660	66	25	0,097
T10-0660-032DDX	660	66	32	0,125
T10-0660-050DDX	660	66	50	0,195
T10-0700-010DDX	700	70	10	0,041
T10-0700-012DDX	700	70	12	0,050
T10-0700-016DDX	700	70	16	0,066
T10-0700-020DDX	700	70	20	0,083
T10-0700-025DDX	700	70	25	0,103
T10-0700-032DDX	700	70	32	0,132
T10-0700-050DDX	700	70	50	0,207
T10-0720-010DDX	720	72	10	--
T10-0720-012DDX	720	72	12	--
T10-0720-016DDX	720	72	16	--
T10-0720-020DDX	720	72	20	--
T10-0720-025DDX	720	72	25	--
T10-0720-032DDX	720	72	32	--
T10-0720-050DDX	720	72	50	--
T10-0800-010DDX	800	80	10	0,047
T10-0800-012DDX	800	80	12	0,057
T10-0800-016DDX	800	80	16	0,076
T10-0800-020DDX	800	80	20	0,094
T10-0800-025DDX	800	80	25	0,118
T10-0800-032DDX	800	80	32	0,151
T10-0800-050DDX	800	80	50	0,236
T10-0840-010DDX	840	84	10	0,050
T10-0840-012DDX	840	84	12	0,059
T10-0840-016DDX	840	84	16	0,079
T10-0840-020DDX	840	84	20	0,099
T10-0840-025DDX	840	84	25	0,124
T10-0840-032DDX	840	84	32	0,159
T10-0840-050DDX	840	84	50	0,248

DT10				
Code	Lp mm	Nb dents	lg mm	Masse kg
T10-0900-010DDX	900	90	10	0,053
T10-0900-012DDX	900	90	12	0,064
T10-0900-016DDX	900	90	16	0,085
T10-0900-020DDX	900			



Matière : Polyuréthane cablé aramide.
N'hésitez pas à nous consulter pour d'autres dimensions, matières, etc...

STOCK ET PRIX
SUR ITAFRAN.COM



MXL					
Code	Lp 1/100"	Lp mm	Nb dents	lg mm	Masse kg
MXL-0030-012PUKX	240	61,0	30	3,2	--
MXL-0030-019PUKX	240	61,0	30	4,8	--
MXL-0030-025PUKX	240	61,0	30	6,4	--
MXL-0035-012PUKX	280	71,1	35	3,2	--
MXL-0035-019PUKX	280	71,1	35	4,8	--
MXL-0035-025PUKX	280	71,1	35	6,4	--
MXL-0037-012PUKX	296	75,2	37	3,2	--
MXL-0037-019PUKX	296	75,2	37	4,8	--
MXL-0037-025PUKX	296	75,2	37	6,4	--
MXL-0040-012PUKX	320	81,3	40	3,2	--
MXL-0040-019PUKX	320	81,3	40	4,8	--
MXL-0040-025PUKX	320	81,3	40	6,4	--
MXL-0041-012PUKX	328	83,3	41	3,2	--
MXL-0041-019PUKX	328	83,3	41	4,8	--
MXL-0041-025PUKX	328	83,3	41	6,4	--
MXL-0042-012PUKX	336	85,3	42	3,2	--
MXL-0042-019PUKX	336	85,3	42	4,8	--
MXL-0042-025PUKX	336	85,3	42	6,4	--
MXL-0045-012PUKX	360	91,4	45	3,2	--
MXL-0045-019PUKX	360	91,4	45	4,8	--
MXL-0045-025PUKX	360	91,4	45	6,4	--
MXL-0048-012PUKX	384	97,5	48	3,2	--
MXL-0048-019PUKX	384	97,5	48	4,8	--
MXL-0048-025PUKX	384	97,5	48	6,4	--
MXL-0050-012PUKX	400	101,6	50	3,2	--
MXL-0050-019PUKX	400	101,6	50	4,8	--
MXL-0050-025PUKX	400	101,6	50	6,4	--
MXL-0052-012PUKX	416	105,7	52	3,2	--
MXL-0052-019PUKX	416	105,7	52	4,8	--
MXL-0052-025PUKX	416	105,7	52	6,4	--
MXL-0053-012PUKX	424	107,7	53	3,2	--
MXL-0053-019PUKX	424	107,7	53	4,8	--
MXL-0053-025PUKX	424	107,7	53	6,4	--
MXL-0054-012PUKX	432	109,7	54	3,2	--
MXL-0054-019PUKX	432	109,7	54	4,8	--
MXL-0054-025PUKX	432	109,7	54	6,4	--
MXL-0055-012PUKX	440	111,8	55	3,2	--
MXL-0055-019PUKX	440	111,8	55	4,8	--
MXL-0055-025PUKX	440	111,8	55	6,4	--
MXL-0056-012PUKX	448	113,8	56	3,2	--
MXL-0056-019PUKX	448	113,8	56	4,8	--
MXL-0056-025PUKX	448	113,8	56	6,4	--
MXL-0057-012PUKX	456	115,8	57	3,2	--
MXL-0057-019PUKX	456	115,8	57	4,8	--
MXL-0057-025PUKX	456	115,8	57	6,4	--
MXL-0059-012PUKX	472	119,9	59	3,2	--
MXL-0059-019PUKX	472	119,9	59	4,8	--
MXL-0059-025PUKX	472	119,9	59	6,4	--

	MXL	XL	L
Pas (in)	2/25	1/5	3/8
Pas (mm)	3,032	5,08	9,525
Hs (mm)	1,15	2,3	3,6
Ht (mm)	0,5	1,3	1,9
Lp exprimée	1/100"	1/10"	1/10"

MXL					
Code	Lp 1/100"	Lp mm	Nb dents	lg mm	Masse kg
MXL-0060-012PUKX	480	121,9	60	3,2	--
MXL-0060-019PUKX	480	121,9	60	4,8	--
MXL-0060-025PUKX	480	121,9	60	6,4	--
MXL-0063-012PUKX	504	128,0	63	3,2	--
MXL-0063-019PUKX	504	128,0	63	4,8	--
MXL-0063-025PUKX	504	128,0	63	6,4	--
MXL-0065-012PUKX	520	132,1	65	3,2	--
MXL-0065-019PUKX	520	132,1	65	4,8	--
MXL-0065-025PUKX	520	132,1	65	6,4	--
MXL-0067-012PUKX	536	136,1	67	3,2	--
MXL-0067-019PUKX	536	136,1	67	4,8	--
MXL-0067-025PUKX	536	136,1	67	6,4	--
MXL-0068-012PUKX	544	138,2	68	3,2	--
MXL-0068-019PUKX	544	138,2	68	4,8	--
MXL-0068-025PUKX	544	138,2	68	6,4	--
MXL-0070-012PUKX	560	142,2	70	3,2	--
MXL-0070-019PUKX	560	142,2	70	4,8	--
MXL-0070-025PUKX	560	142,2	70	6,4	--
MXL-0071-012PUKX	568	144,3	71	3,2	--
MXL-0071-019PUKX	568	144,3	71	4,8	--
MXL-0071-025PUKX	568	144,3	71	6,4	--
MXL-0072-012PUKX	576	146,3	72	3,2	--
MXL-0072-019PUKX	576	146,3	72	4,8	--
MXL-0072-025PUKX	576	146,3	72	6,4	--
MXL-0073-012PUKX	584	148,3	73	3,2	--
MXL-0073-019PUKX	584	148,3	73	4,8	--
MXL-0073-025PUKX	584	148,3	73	6,4	--
MXL-0075-012PUKX	600	152,4	75	3,2	--
MXL-0075-019PUKX	600	152,4	75	4,8	--
MXL-0075-025PUKX	600	152,4	75	6,4	--
MXL-0076-012PUKX	608	154,4	76	3,2	--
MXL-0076-019PUKX	608	154,4	76	4,8	--
MXL-0076-025PUKX	608	154,4	76	6,4	--
MXL-0079-012PUKX	632	160,5	79	3,2	--
MXL-0079-019PUKX	632	160,5	79	4,8	--
MXL-0079-025PUKX	632	160,5	79	6,4	--
MXL-0080-012PUKX	640	162,6	80	3,2	--
MXL-0080-019PUKX	640	162,6	80	4,8	--
MXL-0080-025PUKX	640	162,6	80	6,4	--
MXL-0081-012PUKX	648	164,6	81	3,2	--
MXL-0081-019PUKX	648	164,6	81	4,8	--
MXL-0081-025PUKX	648	164,6	81	6,4	--
MXL-0082-012PUKX	656	166,6	82	3,2	--
MXL-0082-019PUKX	656	166,6	82	4,8	--
MXL-0082-025PUKX	656	166,6	82	6,4	--
MXL-0083-012PUKX	664	168,7	83	3,2	--
MXL-0083-019PUKX	664	168,7	83	4,8	--
MXL-0083-025PUKX	664	168,7	83	6,4	--



Material : Kevlar-reinforced polyurethane.
Do not hesitate to contact us for other dimensions, materials, ...

STOCK AND PRICES
ON ITAFRAN.COM

MXL					
Code	Lp 1/100"	Lp mm	Nb dents	lg mm	Masse kg
MXL-0085-012PUKX	680	172,7	85	3,2	--
MXL-0085-019PUKX	680	172,7	85	4,8	--
MXL-0085-025PUKX	680	172,7	85	6,4	--
MXL-0087-012PUKX	696	176,8	87	3,2	--
MXL-0087-019PUKX	696	176,8	87	4,8	--
MXL-0087-025PUKX	696	176,8	87	6,4	--
MXL-0088-012PUKX	704	178,8	88	3,2	--
MXL-0088-019PUKX	704	178,8	88	4,8	--
MXL-0088-025PUKX	704	178,8	88	6,4	--
MXL-0090-012PUKX	720	182,9	90	3,2	--
MXL-0090-019PUKX	720	182,9	90	4,8	--
MXL-0090-025PUKX	720	182,9	90	6,4	--
MXL-0091-012PUKX	728	184,9	91	3,2	--
MXL-0091-019PUKX	728	184,9	91	4,8	--
MXL-0091-025PUKX	728	184,9	91	6,4	--
MXL-0094-012PUKX	752	191,0	94	3,2	--
MXL-0094-019PUKX	752	191,0	94	4,8	--
MXL-0094-025PUKX	752	191,0	94	6,4	--
MXL-0095-012PUKX	760	193,0	95	3,2	--
MXL-0095-019PUKX	760	193,0	95	4,8	--
MXL-0095-025PUKX	760	193,0	95	6,4	--
MXL-0097-012PUKX	776	197,1	97	3,2	--
MXL-0097-019PUKX	776	197,1	97	4,8	--
MXL-0097-025PUKX	776	197,1	97	6,4	--
MXL-0098-012PUKX	784	199,1	98	3,2	--
MXL-0098-019PUKX	784	199,1	98	4,8	--
MXL-0098-025PUKX	784	199,1	98	6,4	--
MXL-0100-012PUKX	800	203,2	100	3,2	--
MXL-0100-019PUKX	800	203,2	100	4,8	--
MXL-0100-025PUKX	800	203,2	100	6,4	--
MXL-0102-012PUKX	816	207,3	102	3,2	--
MXL-0102-019PUKX	816	207,3	102	4,8	--
MXL-0102-025PUKX	816	207,3	102	6,4	--
MXL-0103-012PUKX	824	209,3	103	3,2	--
MXL-0103-019PUKX	824	209,3	103	4,8	--
MXL-0103-025PUKX	824	209,3	103	6,4	--
MXL-0106-012PUKX	848	215,4	106	3,2	--
MXL-0106-019PUKX	848	215,4	106	4,8	--
MXL-0106-025PUKX	848	215,4	106	6,4	--
MXL-0110-012PUKX	880	223,5	110	3,2	--
MXL-0110-019PUKX	880	223,5	110	4,8	--
MXL-0110-025PUKX	880	223,5	110	6,4	--
MXL-0112-012PUKX	896	227,6	112	3,2	--
MXL-0112-019PUKX	896	227,6	112	4,8	--
MXL-0112-025PUKX	896	227,6	112	6,4	--
MXL-0114-012PUKX	912	231,7	114	3,2	--
MXL-0114-019PUKX	912	231,7	114	4,8	--
MXL-0114-025PUKX	912	231,7	114	6,4	--
MXL-0115-012PUKX	920	233,7	115	3,2	--
MXL-0115-019PUKX	920	233,7	115	4,8	--
MXL-0115-025PUKX	920	233,7	115	6,4	--
MXL-0118-012PUKX	944	239,8	118	3,2	--
MXL-0118-019PUKX	944	239,8	118	4,8	--
MXL-0118-025PUKX	944	239,8	118	6,4	--

MXL					
Code	Lp 1/100"	Lp mm	Nb dents	lg mm	Masse kg
MXL-0120-012PUKX	960	243,8	120	3,2	--
MXL-0120-019PUKX	960	243,8	120	4,8	--
MXL-0120-025PUKX	960	243,8	120	6,4	--
MXL-0123-012PUKX	984	249,9	123	3,2	--
MXL-0123-019PUKX	984	249,9	123	4,8	--
MXL-0123-025PUKX	984	249,9	123	6,4	--
MXL-0125-012PUKX	1000	254,0	125	3,2	--
MXL-0125-019PUKX	1000	254,0	125	4,8	--
MXL-0125-025PUKX	1000	254,0	125	6,4	--
MXL-0126-012PUKX	1008	256,0	126	3,2	--
MXL-0126-019PUKX	1008	256,0	126	4,8	--
MXL-0126-025PUKX	1008	256,0	126	6,4	--
MXL-0128-012PUKX	1024	260,1	128	3,2	--
MXL-0128-019PUKX	1024	260,1	128	4,8	--
MXL-0128-025PUKX	1024	260,1	128	6,4	--
MXL-0130-012PUKX	1040	264,2	130	3,2	--
MXL-0130-019PUKX	1040	264,2	130	4,8	--
MXL-0130-025PUKX	1040	264,2	130	6,4	--
MXL-0132-012PUKX	1056	268,2	132	3,2	--
MXL-0132-019PUKX	1056	268,2	132	4,8	--
MXL-0132-025PUKX	1056	268,2	132	6,4	--
MXL-0134-012PUKX	1072	272,3	134	3,2	--
MXL-0134-019PUKX	1072	272,3	134	4,8	--
MXL-0134-025PUKX	1072	272,3	134	6,4	--
MXL-0136-012PUKX	1088	276,4	136	3,2	--
MXL-0136-019PUKX	1088	276,4	136	4,8	--



Matière : Polyuréthane cablé aramide.
 N'hésitez pas à nous consulter pour d'autres dimensions, matières, etc...

STOCK ET PRIX
 SUR ITAFRAN.COM

MXL

Code	Lp 1/100"	Lp mm	Nb dents	lg mm	Masse kg
MXL-0180-012PUKX	1440	365,8	180	3,2	--
MXL-0180-019PUKX	1440	365,8	180	4,8	--
MXL-0180-025PUKX	1440	365,8	180	6,4	--
MXL-0184-012PUKX	1472	373,9	184	3,2	--
MXL-0184-019PUKX	1472	373,9	184	4,8	--
MXL-0184-025PUKX	1472	373,9	184	6,4	--
MXL-0190-012PUKX	1520	386,1	190	3,2	--
MXL-0190-019PUKX	1520	386,1	190	4,8	--
MXL-0190-025PUKX	1520	386,1	190	6,4	--
MXL-0194-012PUKX	1552	394,2	194	3,2	--
MXL-0194-019PUKX	1552	394,2	194	4,8	--
MXL-0194-025PUKX	1552	394,2	194	6,4	--
MXL-0195-012PUKX	1560	396,2	195	3,2	--
MXL-0195-019PUKX	1560	396,2	195	4,8	--
MXL-0195-025PUKX	1560	396,2	195	6,4	--
MXL-0200-012PUKX	1600	406,4	200	3,2	--
MXL-0200-019PUKX	1600	406,4	200	4,8	--
MXL-0200-025PUKX	1600	406,4	200	6,4	--
MXL-0205-012PUKX	1640	416,6	205	3,2	--
MXL-0205-019PUKX	1640	416,6	205	4,8	--
MXL-0205-025PUKX	1640	416,6	205	6,4	--
MXL-0210-012PUKX	1680	426,7	210	3,2	--
MXL-0210-019PUKX	1680	426,7	210	4,8	--
MXL-0210-025PUKX	1680	426,7	210	6,4	--
MXL-0212-012PUKX	968	430,8	121	3,2	--
MXL-0212-019PUKX	968	430,8	121	4,8	--
MXL-0212-025PUKX	968	430,8	121	6,4	--
MXL-0215-012PUKX	1720	436,9	215	3,2	--
MXL-0215-019PUKX	1720	436,9	215	4,8	--
MXL-0215-025PUKX	1720	436,9	215	6,4	--
MXL-0220-012PUKX	1760	447,0	220	3,2	--
MXL-0220-019PUKX	1760	447,0	220	4,8	--
MXL-0220-025PUKX	1760	447,0	220	6,4	--
MXL-0225-012PUKX	1800	457,2	225	3,2	--
MXL-0225-019PUKX	1800	457,2	225	4,8	--
MXL-0225-025PUKX	1800	457,2	225	6,4	--
MXL-0230-012PUKX	1840	467,4	230	3,2	--
MXL-0230-019PUKX	1840	467,4	230	4,8	--
MXL-0230-025PUKX	1840	467,4	230	6,4	--
MXL-0236-012PUKX	1888	479,6	236	3,2	--
MXL-0236-019PUKX	1888	479,6	236	4,8	--
MXL-0236-025PUKX	1888	479,6	236	6,4	--
MXL-0240-012PUKX	1920	487,7	240	3,2	--
MXL-0240-019PUKX	1920	487,7	240	4,8	--
MXL-0240-025PUKX	1920	487,7	240	6,4	--
MXL-0250-012PUKX	2000	508,0	250	3,2	--
MXL-0250-019PUKX	2000	508,0	250	4,8	--
MXL-0250-025PUKX	2000	508,0	250	6,4	--
MXL-0255-012PUKX	2040	518,2	255	3,2	--
MXL-0255-019PUKX	2040	518,2	255	4,8	--
MXL-0255-025PUKX	2040	518,2	255	6,4	--
MXL-0260-012PUKX	2080	528,3	260	3,2	--
MXL-0260-019PUKX	2080	528,3	260	4,8	--
MXL-0260-025PUKX	2080	528,3	260	6,4	--

MXL

Code	Lp 1/100"	Lp mm	Nb dents	lg mm	Masse kg
MXL-0265-012PUKX	2120	538,5	265	3,2	--
MXL-0265-019PUKX	2120	538,5	265	4,8	--
MXL-0265-025PUKX	2120	538,5	265	6,4	--
MXL-0270-012PUKX	2160	548,6	270	3,2	--
MXL-0270-019PUKX	2160	548,6	270	4,8	--
MXL-0270-025PUKX	2160	548,6	270	6,4	--
MXL-0280-012PUKX	2240	569,0	280	3,2	--
MXL-0280-019PUKX	2240	569,0	280	4,8	--
MXL-0280-025PUKX	2240	569,0	280	6,4	--
MXL-0295-012PUKX	2360	599,4	295	3,2	--
MXL-0295-019PUKX	2360	599,4	295	4,8	--
MXL-0295-025PUKX	2360	599,4	295	6,4	--
MXL-0300-012PUKX	2400	609,6	300	3,2	--
MXL-0300-019PUKX	2400	609,6	300	4,8	--
MXL-0300-025PUKX	2400	609,6	300	6,4	--
MXL-0305-012PUKX	2440	619,8	305	3,2	--
MXL-0305-019PUKX	2440	619,8	305	4,8	--
MXL-0305-025PUKX	2440	619,8	305	6,4	--
MXL-0310-012PUKX	2480	629,9	310	3,2	--
MXL-0310-019PUKX	2480	629,9	310	4,8	--
MXL-0310-025PUKX	2480	629,9	310	6,4	--
MXL-0330-012PUKX	2640	670,6	330	3,2	--
MXL-0330-019PUKX	2640	670,6	330	4,8	--
MXL-0330-025PUKX	2640	670,6	330	6,4	--
MXL-0336-012PUKX	2688	682,8	336	3,2	--
MXL-0336-019PUKX	2688	682,8	336	4,8	--
MXL-0336-025PUKX	2688	682,8	336	6,4	--
MXL-0340-012PUKX	2720	690,9	340	3,2	--
MXL-0340-019PUKX	2720	690,9	340	4,8	--
MXL-0340-025PUKX	2720	690,9	340	6,4	--
MXL-0347-012PUKX	2776	705,1	347	3,2	--
MXL-0347-019PUKX	2776	705,1	347	4,8	--
MXL-0347-025PUKX	2776	705,1	347	6,4	--
MXL-0350-012PUKX	2800	711,2	350	3,2	--
MXL-0350-019PUKX	2800	711,2	350	4,8	--
MXL-0350-025PUKX	2800	711,2	350	6,4	--
MXL-0360-012PUKX	2880	731,5	360	3,2	--
MXL-0360-019PUKX	2880	731,5	360	4,8	--
MXL-0360-025PUKX	2880	731,5	360	6,4	--
MXL-0438-012PUKX	3504	890,0	438	3,2	--
MXL-0438-019PUKX	3504	890,0	438	4,8	--
MXL-0438-025PUKX	3504	890,0	438	6,4	--
MXL-0453-012PUKX	3624	920,5	453	3,2	--
MXL-0453-019PUKX	3624	920,5	453	4,8	--
MXL-0453-025PUKX	3624	920,5	453	6,4	--
MXL-0468-012PUKX	3744	951,0	468	3,2	--
MXL-0468-019PUKX	3744	951,0	468	4,8	--
MXL-0468-025PUKX	3744	951,0	468	6,4	--
MXL-0579-012PUKX	4632	1176,5	579	3,2	--
MXL-0579-019PUKX	4632	1176,5	579	4,8	--
MXL-0579-025PUKX	4632	1176,5	579	6,4	--
MXL-0660-012PUKX	5280	1341,1	660	3,2	--
MXL-0660-019PUKX	5280	1341,1	660	4,8	--
MXL-0660-025PUKX	5280	1341,1	660	6,4	--

XL

Code	Lp 1/10"	Lp mm	Nb dents	lg mm	Masse kg
XL-0060-025PUX	60	152,4	30	6,4	--
XL-0060-031PUX	60	152,4	30	7,9	--
XL-0060-037PUX	60	152,4	30	9,5	--
XL-0060-050PUX	60	152,4	30	12,7	--
XL-0060-100PUX	60	152,4	30	25,4	--
XL-0070-025PUX	70	177,8	35	6,4	--
XL-0070-031PUX	70	177,8	35	7,9	--
XL-0070-037PUX	70	177,8	35	9,5	--
XL-0070-050PUX	70	177,8	35	12,7	--
XL-0070-100PUX	70	177,8	35	25,4	--
XL-0080-025PUX	80	203,2	40	6,4	--
XL-0080-031PUX	80	203,2	40	7,9	--
XL-0080-037PUX	80	203,2	40	9,5	--
XL-0080-050PUX	80	203,2	40	12,7	--
XL-0080-100PUX	80	203,2	40	25,4	--
XL-0084-025PUX	84	213,4	42	6,4	--
XL-0084-031PUX	84	213,4	42	7,9	--
XL-0084-037PUX	84	213,4	42	9,5	--
XL-0084-050PUX	84	213,4	42	12,7	--
XL-0084-100PUX	84	213,4	42	25,4	--
XL-0090-025PUX	90	228,6	45	6,4	--
XL-0090-031PUX	90	228,6	45	7,9	--
XL-0090-037PUX	90	228,6	45	9,5	--
XL-0090-050PUX	90	228,6	45	12,7	--
XL-0090-100PUX	90	228,6	45	25,4	--
XL-0096-025PUX	96	243,8	48	6,4	--
XL-0096-031PUX	96	243,8	48	7,9	--
XL-0096-037PUX	96	243,8	48	9,5	--
XL-0096-050PUX	96	243,8	48	12,7	--
XL-0096-100PUX	96	243,8	48	25,4	--
XL-0100-025PUX	100	254,0	50	6,4	--
XL-0100-031PUX	100	254,0	50	7,9	--
XL-0100-037PUX	100	254,0	50	9,5	--
XL-0100-050PUX	100	254,0	50	12,7	--
XL-0100-100PUX	100	254,0	50	25,4	--
XL-0110-025PUX	110	279,4	55	6,4	--
XL-0110-031PUX	110	279,4	55	7,9	--
XL-0110-037PUX	110	279,4	55	9,5	--
XL-0110-050PUX	110	279,4	55	12,7	--
XL-0110-100PUX	110	279,4	55	25,4	--
XL-0114-025PUX	114	289,6	57	6,4	--
XL-0114-031PUX	114	289,6	57	7,9	--
XL-0114-037PUX	114	289,6	57	9,5	--
XL-0114-050PUX	114	289,6	57	12,7	--
XL-0114-100PUX	114	289,6	57	25,4	--
XL-0120-025PUX	120	304,8	60	6,4	--
XL-0120-031PUX	120	304,8	60	7,9	--
XL-0120-037PUX	120	304,8	60	9,5	--
XL-0120-050PUX	120	304,8	60	12,7	--
XL-0120-100PUX	120	304,8	60	25,4	--
XL-0130-025PUX	130	330,2	65	6,4	--
XL-0130-031PUX	130	330,2	65	7,9	--
XL-0130-037PUX	130	330,2	65	9,5	--
XL-0130-050PUX	130	330,2	65	12,7	--
XL-0130-100PUX	130	330,2	65	25,4	--

XL

Code	Lp 1/10"	Lp mm	Nb dents	lg mm	Masse kg
XL-0140-025PUX	140	355,6	70	6,4	--
XL-0140-031PUX	140	355,6	70	7,9	--
XL-0140-037PUX	140	355,6	70	9,5	--
XL-0140-050PUX	140	355,6	70	12,7	--
XL-0140-100PUX	140	355,6	70	25,4	--
XL-0150-025PUX	150	381,0	75	6,4	--
XL-0150-031PUX	150	381,0	75	7,9	--
XL-0150-037PUX	150	381,0	75	9,5	--
XL-0150-050PUX	150	381,0	75	12,7	--
XL-0150-100PUX	150	381,0	75	25,4	--
XL-0154-025PUX	154	391,2	77	6,4	--
XL-0154-031PUX	154	391,2	77	7,9	--
XL-0154-037PUX	154	391,2	77	9,5	--
XL-0154-050PUX	154	391,2	77	12,7	--
XL-0154-100PUX	154	391,2	77	25,4	--
XL-0156-025PUX	156	396,2	78	6,4	--
XL-0156-031PUX	156	396,2	78	7,9	--
XL-0156-037PUX	156	396,2	78	9,5	--
XL-0156-050PUX	156	396,2	78	12,7	--
XL-0156-100PUX	156	396,2	78</		

PU synchronous belts
Classical inch pitch - XL PU
Courroies synchrones polyurethane
Pas pouce classique



Matière : Polyuréthane cablé aramide.
N'hésitez pas à nous consulter pour d'autres dimensions, matières, etc...

STOCK ET PRIX
SUR ITAFRAN.COM

XL					
Code	Lp 1/10"	Lp mm	Nb dents	lg mm	Masse kg
XL-0198-025PUX	198	502,9	99	6,4	--
XL-0198-031PUX	198	502,9	99	7,9	--
XL-0198-037PUX	198	502,9	99	9,5	--
XL-0198-050PUX	198	502,9	99	12,7	--
XL-0198-100PUX	198	502,9	99	25,4	--
XL-0200-025PUX	200	508,0	100	6,4	--
XL-0200-031PUX	200	508,0	100	7,9	--
XL-0200-037PUX	200	508,0	100	9,5	--
XL-0200-050PUX	200	508,0	100	12,7	--
XL-0200-100PUX	200	508,0	100	25,4	--
XL-0202-025PUX	202	513,1	101	6,4	--
XL-0202-031PUX	202	513,1	101	7,9	--
XL-0202-037PUX	202	513,1	101	9,5	--
XL-0202-050PUX	202	513,1	101	12,7	--
XL-0202-100PUX	202	513,1	101	25,4	--
XL-0210-025PUX	210	533,4	105	6,4	--
XL-0210-031PUX	210	533,4	105	7,9	--
XL-0210-037PUX	210	533,4	105	9,5	--
XL-0210-050PUX	210	533,4	105	12,7	--
XL-0210-100PUX	210	533,4	105	25,4	--
XL-0212-025PUX	212	538,5	106	6,4	--
XL-0212-031PUX	212	538,5	106	7,9	--
XL-0212-037PUX	212	538,5	106	9,5	--
XL-0212-050PUX	212	538,5	106	12,7	--
XL-0212-100PUX	212	538,5	106	25,4	--
XL-0220-025PUX	220	558,8	110	6,4	--
XL-0220-031PUX	220	558,8	110	7,9	--
XL-0220-037PUX	220	558,8	110	9,5	--
XL-0220-050PUX	220	558,8	110	12,7	--
XL-0220-100PUX	220	558,8	110	25,4	--
XL-0230-025PUX	230	584,2	115	6,4	--
XL-0230-031PUX	230	584,2	115	7,9	--
XL-0230-037PUX	230	584,2	115	9,5	--
XL-0230-050PUX	230	584,2	115	12,7	--
XL-0230-100PUX	230	584,2	115	25,4	--
XL-0236-025PUX	236	599,4	118	6,4	--
XL-0236-031PUX	236	599,4	118	7,9	--
XL-0236-037PUX	236	599,4	118	9,5	--
XL-0236-050PUX	236	599,4	118	12,7	--
XL-0236-100PUX	236	599,4	118	25,4	--
XL-0240-025PUX	240	609,6	120	6,4	--
XL-0240-031PUX	240	609,6	120	7,9	--
XL-0240-037PUX	240	609,6	120	9,5	--
XL-0240-050PUX	240	609,6	120	12,7	--
XL-0240-100PUX	240	609,6	120	25,4	--
XL-0250-025PUX	250	635,0	125	6,4	--
XL-0250-031PUX	250	635,0	125	7,9	--
XL-0250-037PUX	250	635,0	125	9,5	--
XL-0250-050PUX	250	635,0	125	12,7	--
XL-0250-100PUX	250	635,0	125	25,4	--
XL-0254-025PUX	254	645,2	127	6,4	--
XL-0254-031PUX	254	645,2	127	7,9	--
XL-0254-037PUX	254	645,2	127	9,5	--
XL-0254-050PUX	254	645,2	127	12,7	--
XL-0254-100PUX	254	645,2	127	25,4	--

XL					
Code	Lp 1/10"	Lp mm	Nb dents	lg mm	Masse kg
XL-0260-025PUX	260	660,4	130	6,4	--
XL-0260-031PUX	260	660,4	130	7,9	--
XL-0260-037PUX	260	660,4	130	9,5	--
XL-0260-050PUX	260	660,4	130	12,7	--
XL-0260-100PUX	260	660,4	130	25,4	--
XL-0270-025PUX	270	685,5	135	6,4	--
XL-0270-031PUX	270	685,8	135	7,9	--
XL-0270-037PUX	270	685,8	135	9,5	--
XL-0270-050PUX	270	685,8	135	12,7	--
XL-0270-100PUX	270	685,8	135	25,4	--
XL-0290-025PUX	290	736,6	145	6,4	--
XL-0290-031PUX	290	736,6	145	7,9	--
XL-0290-037PUX	290	736,6	145	9,5	--
XL-0290-050PUX	290	736,6	145	12,7	--
XL-0290-100PUX	290	736,6	145	25,4	--
XL-0300-025PUX	300	762,0	150	6,4	--
XL-0300-031PUX	300	762,0	150	7,9	--
XL-0300-037PUX	300	762,0	150	9,5	--
XL-0300-050PUX	300	762,0	150	12,7	--
XL-0300-100PUX	300	762,0	150	25,4	--
XL-0320-025PUX	320	812,8	160	6,4	--
XL-0320-031PUX	320	812,8	160	7,9	--
XL-0320-037PUX	320	812,8	160	9,5	--
XL-0320-050PUX	320	812,8	160	12,7	--
XL-0320-100PUX	320	812,8	160	25,4	--
XL-0330-025PUX	330	838,2	165	6,4	--
XL-0330-031PUX	330	838,2	165	7,9	--
XL-0330-037PUX	330	838,2	165	9,5	--
XL-0330-050PUX	330	838,2	165	12,7	--
XL-0330-100PUX	330	838,2	165	25,4	--
XL-0376-025PUX	376	955,0	188	6,4	--
XL-0376-031PUX	376	955,0	188	7,9	--
XL-0376-037PUX	376	955,0	188	9,5	--
XL-0376-050PUX	376	955,0	188	12,7	--
XL-0376-100PUX	376	955,0	188	25,4	--
XL-0396-025PUX	396	1005,8	198	6,4	--
XL-0396-031PUX	396	1005,8	198	7,9	--
XL-0396-037PUX	396	1005,8	198	9,5	--
XL-0396-050PUX	396	1005,8	198	12,7	--
XL-0396-100PUX	396	1005,8	198	25,4	--
XL-0414-025PUX	414	1051,6	207	6,4	--
XL-0414-031PUX	414	1051,6	207	7,9	--
XL-0414-037PUX	414	1051,6	207	9,5	--
XL-0414-050PUX	414	1051,6	207	12,7	--
XL-0414-100PUX	414	1051,6	207	25,4	--
XL-0430-025PUX	430	1092,2	215	6,4	--
XL-0430-031PUX	430	1092,2	215	7,9	--
XL-0430-037PUX	430	1092,2	215	9,5	--
XL-0430-050PUX	430	1092,2	215	12,7	--
XL-0430-100PUX	430	1092,2	215	25,4	--
XL-0460-025PUX	460	1168,4	230	6,4	--
XL-0460-031PUX	460	1168,4	230	7,9	--
XL-0460-037PUX	460	1168,4	230	9,5	--
XL-0460-050PUX	460	1168,4	230	12,7	--
XL-0460-100PUX	460	1168,4	230	25,4	--



Material : Kevlar-reinforced polyurethane.
Do not hesitate to contact us for other dimensions, materials, ...

PU synchronous belts
Classical inch pitch - XL PU
Courroies synchrones polyurethane
Pas pouce classique

STOCK AND PRICES
ON ITAFRAN.COM

XL					
Code	Lp 1/10"	Lp mm	Nb dents	lg mm	Masse kg
XL-0478-025PUX	478	1214,1	239	6,4	--
XL-0478-031PUX	478	1214,1	239	7,9	--
XL-0478-037PUX	478	1214,1	239	9,5	--
XL-0478-050PUX	478	1214,1	239	12,7	--
XL-0478-100PUX	478	1214,1	239	25,4	--
XL-0480-025PUX	480	1219,2	240	6,4	--
XL-0480-031PUX	480	1219,2	240	7,9	--
XL-0480-037PUX	480	1219,2	240	9,5	--
XL-0480-050PUX	480	1219,2	240	12,7	--
XL-0480-100PUX	480	1219,2	240	25,4	--
XL-0490-025PUX	490	1244,6	245	6,4	--
XL-0490-031PUX	490	1244,6	245	7,9	--
XL-0490-037PUX	490	1244,6	245	9,5	--
XL-0490-050PUX	490	1244,6	245	12,7	--
XL-0490-100PUX	490	1244,6	245	25,4	--
XL-0512-025PUX	512	1300,5	256	6,4	--
XL-0512-031PUX	512	1300,5	256	7,9	--
XL-0512-037PUX	512	1300,5	256	9,5	--
XL-0512-050PUX	512	1300,5	256	12,7	--
XL-0512-100PUX	512	1300,5	256	25,4	--
XL-0564-025PUX	564	1432,6	282	6,4	--
XL-0564-031PUX	564	1432,6	282	7,9	--
XL-0564-037PUX	564	1432,6	282	9,5	--
XL-0564-050PUX	564	1432,6	282	12,7	--
XL-0564-100PUX	564	1432,6	282	25,4	--
XL-0630-025PUX	630	1600,2	315	6,4	--
XL-0630-031PUX	630	1600,2	315	7,9	--
XL-0630-037PUX	630	1600,2	315	9,5	--
XL-0630-050PUX	630	1600,2	315	12,7	--
XL-0630-100PUX	630	1600,2	315	25,4	--
XL-0670-025PUX	670	1701,8	335	6,4	--
XL-0670-031PUX	670	1701,8	335	7,9	--
XL-0670-037PUX	670	1701,8	335	9,5	--
XL-0670-050PUX	670	1701,8	335	12,7	--
XL-0670-100PUX	670	1701,8	335	25,4	--
XL-0686-025PUX	686	1742,4	343	6,4	--
XL-0686-031PUX	686	1742,4	343	7,9	--
XL-0686-037PUX	686	1742,4	343	9,5	--
XL-0686-050PUX	686	1742,4	343	12,7	--
XL-0686-100PUX	686	1742,4	343	25,4	--
XL-0730-025PUX	730	1854,2	365	6,4	--
XL-0730-031PUX	730	1854,2	365	7,9	--
XL-0730-037PUX	730	1854,2	365	9,5	--
XL-0730-050PUX	730	1854,2	365	12,7	--
XL-0730-100PUX	730	1854,2	365	25,4	--





Matière : **Polyuréthane cablé aramide.**
N'hésitez pas à nous consulter pour d'autres dimensions, matières, etc...

STOCK ET PRIX
SUR ITAFRAN.COM

L					
Code	Lp 1/10"	Lp mm	Nb dents	lg mm	Masse kg
L-0124-037PUX	123,8	314,3	33	9,4	--
L-0124-050PUX	123,8	314,3	33	12,7	--
L-0124-075PUX	123,8	314,3	33	19,1	--
L-0124-100PUX	123,8	314,3	33	25,4	--
L-0124-150PUX	123,8	314,3	33	38,1	--
L-0150-037PUX	150,0	381,0	40	9,4	--
L-0150-050PUX	150,0	381,0	40	12,7	--
L-0150-075PUX	150,0	381,0	40	19,1	--
L-0150-100PUX	150,0	381,0	40	25,4	--
L-0150-150PUX	150,0	381,0	40	38,1	--
L-0165-037PUX	165,0	419,1	44	9,4	--
L-0165-050PUX	165,0	419,1	44	12,7	--
L-0165-075PUX	165,0	419,1	44	19,1	--
L-0165-100PUX	165,0	419,1	44	25,4	--
L-0165-150PUX	165,0	419,1	44	38,1	--
L-0187-037PUX	187,5	476,3	50	9,4	--
L-0187-050PUX	187,5	476,3	50	12,7	--
L-0187-075PUX	187,5	476,3	50	19,1	--
L-0187-100PUX	187,5	476,3	50	25,4	--
L-0187-150PUX	187,5	476,3	50	38,1	--
L-0210-037PUX	210,0	533,4	56	9,4	--
L-0210-050PUX	210,0	533,4	56	12,7	--
L-0210-075PUX	210,0	533,4	56	19,1	--
L-0210-100PUX	210,0	533,4	56	25,4	--
L-0210-150PUX	210,0	533,4	56	38,1	--
L-0225-037PUX	225,0	571,5	60	9,4	--
L-0225-050PUX	225,0	571,5	60	12,7	--
L-0225-075PUX	225,0	571,5	60	19,1	--
L-0225-100PUX	225,0	571,5	60	25,4	--
L-0225-150PUX	225,0	571,5	60	38,1	--
L-0240-037PUX	240,0	609,6	64	9,4	--
L-0240-050PUX	240,0	609,6	64	12,7	--
L-0240-075PUX	240,0	609,6	64	19,1	--
L-0240-100PUX	240,0	609,6	64	25,4	--
L-0240-150PUX	240,0	609,6	64	38,1	--
L-0255-037PUX	255,0	647,7	68	9,4	--
L-0255-050PUX	255,0	647,7	68	12,7	--
L-0255-075PUX	255,0	647,7	68	19,1	--
L-0255-100PUX	255,0	647,7	68	25,4	--
L-0255-150PUX	255,0	647,7	68	38,1	--
L-0270-037PUX	270,0	685,8	72	9,4	--
L-0270-050PUX	270,0	685,8	72	12,7	--
L-0270-075PUX	270,0	685,8	72	19,1	--
L-0270-100PUX	270,0	685,8	72	25,4	--
L-0270-150PUX	270,0	685,8	72	38,1	--
L-0285-037PUX	285,0	723,9	76	9,4	--
L-0285-050PUX	285,0	723,9	76	12,7	--
L-0285-075PUX	285,0	723,9	76	19,1	--
L-0285-100PUX	285,0	723,9	76	25,4	--
L-0285-150PUX	285,0	723,9	76	38,1	--
L-0300-037PUX	300,0	762,0	80	9,4	--
L-0300-050PUX	300,0	762,0	80	12,7	--
L-0300-075PUX	300,0	762,0	80	19,1	--
L-0300-100PUX	300,0	762,0	80	25,4	--
L-0300-150PUX	300,0	762,0	80	38,1	--

L					
Code	Lp 1/10"	Lp mm	Nb dents	lg mm	Masse kg
L-0322-037PUX	322,5	819,2	86	9,4	--
L-0322-050PUX	322,5	819,2	86	12,7	--
L-0322-075PUX	322,5	819,2	86	19,1	--
L-0322-100PUX	322,5	819,2	86	25,4	--
L-0322-150PUX	322,5	819,2	86	38,1	--
L-0345-037PUX	345,0	876,3	92	9,4	--
L-0345-050PUX	345,0	876,3	92	12,7	--
L-0345-075PUX	345,0	876,3	92	19,1	--
L-0345-100PUX	345,0	876,3	92	25,4	--
L-0345-150PUX	345,0	876,3	92	38,1	--
L-0360-037PUX	360,0	914,4	96	9,4	--
L-0360-050PUX	360,0	914,4	96	12,7	--
L-0360-075PUX	360,0	914,4	96	19,1	--
L-0360-100PUX	360,0	914,4	96	25,4	--
L-0360-150PUX	360,0	914,4	96	38,1	--
L-0367-037PUX	367,5	933,5	98	9,4	--
L-0367-050PUX	367,5	933,5	98	12,7	--
L-0367-075PUX	367,5	933,5	98	19,1	--
L-0367-100PUX	367,5	933,5	98	25,4	--
L-0367-150PUX	367,5	933,5	98	38,1	--
L-0390-037PUX	390,0	990,6	104	9,4	--
L-0390-050PUX	390,0	990,6	104	12,7	--
L-0390-075PUX	390,0	990,6	104	19,1	--
L-0390-100PUX	390,0	990,6	104	25,4	--
L-0390-150PUX	390,0	990,6	104	38,1	--
L-0420-037PUX	420,0	1066,8	112	9,4	--
L-0420-050PUX	420,0	1066,8	112	12,7	--
L-0420-075PUX	420,0	1066,8	112	19,1	--
L-0420-100PUX	420,0	1066,8	112	25,4	--
L-0420-150PUX	420,0	1066,8	112	38,1	--
L-0450-037PUX	450,0	1143,0	120	9,4	--
L-0450-050PUX	450,0	1143,0	120	12,7	--
L-0450-075PUX	450,0	1143,0	120	19,1	--
L-0450-100PUX	450,0	1143,0	120	25,4	--
L-0450-150PUX	450,0	1143,0	120	38,1	--
L-0480-037PUX	480,0	1219,2	128	9,4	--
L-0480-050PUX	480,0	1219,2	128	12,7	--
L-0480-075PUX	480,0	1219,2	128	19,1	--
L-0480-100PUX	480,0	1219,2	128	25,4	--
L-0480-150PUX	480,0	1219,2	128	38,1	--
L-0510-037PUX	510,0	1295,4	136	9,4	--
L-0510-050PUX	510,0	1295,4	136	12,7	--
L-0510-075PUX	510,0	1295,4	136	19,1	--
L-0510-100PUX	510,0	1295,4	136	25,4	--
L-0510-150PUX	510,0	1295,4	136	38,1	--
L-0540-037PUX	540,0	1371,6	144	9,4	--
L-0540-050PUX	540,0	1371,6	144	12,7	--
L-0540-075PUX	540,0	1371,6	144	19,1	--
L-0540-100PUX	540,0	1371,6	144	25,4	--
L-0540-150PUX	540,0	1371,6	144	38,1	--
L-0600-037PUX	600,0	1524,0	160	9,4	--
L-0600-050PUX	600,0	1524,0	160	12,7	--
L-0600-075PUX	600,0	1524,0	160	19,1	--
L-0600-100PUX	600,0	1524,0	160	25,4	--
L-0600-150PUX	600,0	1524,0	160	38,1	--

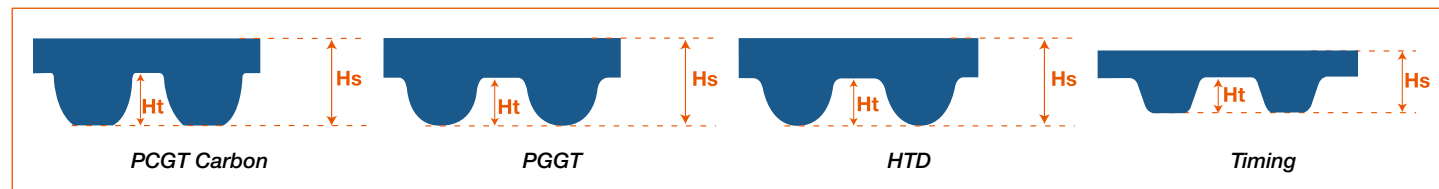


Rollers' length : **30 meters.**

Longueur des rouleaux : **30 mètres.**

STOCK AND PRICES
ON ITAFRAN.COM

	PCGT Carbon		PGGT			HTD				Timing		
	8MGT	14MGT	3MR	5MR	8MR	3M	5M	8M	14M	XL	L	H
Pas (inch)	--	--	--	--	--	--	--	--	--	1/5	3/8	1/2
Pas (mm)	8	14	3	5	8	3	5	8	14	5,08	9,525	12,7
Hs (mm)	3,4	6,0	1,12	1,92	3,34	1,1	2,1	3,4	6	1,27	1,91	2,29
Ht (mm)	5,9	10,2	2,41	3,81	5,60	2,4	3,8	6,0	10	2,3	3,6	4,3



- Carbon tensile cord.
- Polyurethane teeth and backing.
- Fabric reinforced teeth.
- High positioning accuracy, making the belt ideally suited for applications with repetitive movements.
- Easy to attach with clamping fixtures.
- Length stability due to the use of high modulus tensile members.
- Maintenance-free: no re-tensioning required, no lubrication needed.
- Cordes de traction en fibres de carbone.
- Dents et dos en polyuréthane.
- Dents renforcées de textile.
- Le positionnement très précis rend la courroie idéale pour les applications à mouvements répétitifs.
- Fixation aisée par plaques de jonction.
- Pas d'allongement grâce au module d'élasticité très élevé du câblé.
- Sans entretien: ni retension ni lubrification.
- Fiberglass or steel tensile cords.
- Rubber teeth and backing.
- Nylon facing.
- High positioning accuracy, making the belt ideally suited for applications with repetitive movements.
- Easy to attach with clamping fixtures.
- Length stability due to the use of high modulus tensile members.
- Maintenance-free: no re-tensioning required, no lubrication needed.
- Cordes de traction en fibre de verre ou en acier.
- Dents et dos en caoutchouc.
- Revêtement en nylon.
- Le positionnement très précis rend la courroie idéale pour les applications à mouvements répétitifs.
- Fixation aisée par plaques de jonction.
- Très peu d'allongement grâce au module d'élasticité élevé du câblé.
- Sans entretien: ni retension ni lubrification.

LL Powergrip GT2		
Code	lg mm	kg.ml ⁻¹
Fibreglass Cables Fibre de verre		
ROU3MR-6G	6	0,02
ROU3MR-9G	9	0,03
ROU3MR-15G	15	0,05
ROU5MR-6G	6	0,02
ROU5MR-10G	10	0,04
ROU5MR-15G	15	0,06
ROU5MR-25G	25	0,10
ROU8MR-10G	10	0,07
ROU8MR-15G	15	0,10
ROU8MR-20G	20	0,13
ROU8MR-30G	30	0,20
ROU8MR-50G	50	0,34
Steel cables Acier		
ROU5MR-6ACG	6	0,03
ROU5MR-10ACG	10	0,06
ROU5MR-15ACG	15	0,08
ROU5MR-25ACG	25	0,14
ROU8MR-10ACG	10	0,09
ROU8MR-15ACG	15	0,12
ROU8MR-20ACG	20	0,17
ROU8MR-30ACG	30	0,26
ROU8MR-50ACG	50	0,44

LL Polychain GT Carbon		
Code	lg mm	kg.ml ⁻¹
ROU8MPCC-12G	12	0,06
ROU8MPCC-21G	21	0,10
ROU8MPCC-36G	36	0,17
ROU14MPCC-20G	20	0,16
ROU14MPCC-37G	37	0,29

LL Powergrip HTD		
Code	lg mm	kg.ml ⁻¹
Fibreglass Cables Fibre de verre		
ROU3M-6G	6	0,02
ROU3M-9G	9	0,03
ROU3M-15G	15	0,05
ROU5M-6G	6	0,02
ROU5M-10G	10	0,04
ROU5M-15G	15	0,06
ROU5M-25G	25	0,10
ROU8M-10G	10	0,07
ROU8M-15G	15	0,10
ROU8M-20G	20	0,14
ROU8M-30G	30	0,20
ROU8M-50G	50	0,34
ROU8M-85G	85	0,62
ROU14M-25G	25	0,26
ROU14M-40G	40	0,43
ROU14M-55G	55	0,58
ROU14M-85G	85	0,91
ROU14M-115G	115	1,19
Steel cables Acier		
ROU5M-6ACG	6	0,03
ROU5M-10ACG	10	0,05
ROU5M-15ACG	15	0,08
ROU5M-25ACG	25	0,14
ROU8M-10ACG	10	0,07
ROU8M-15ACG	15	0,11
ROU8M-20ACG	20	0,15
ROU8M-30ACG	30	0,22
ROU8M-50ACG	50	0,37
ROU8M-85ACG	85	0,64
ROU14M-25ACG	25	0,36
ROU14M-40ACG	40	0,61
ROU14M-55ACG	55	0,86
ROU14M-85ACG	85	1,33
ROU14M-115ACG	115	1,76

LL Powergrip		
Code	lg mm	kg.ml ⁻¹
Fibreglass Cables Fibre de verre		
ROUXL-025G	6,35	0,02
ROUXL-031G	7,94	0,02
ROUXL-037G	9,53	0,03
ROUXL-050G	12,7	0,04
ROUL-037G	9,53	0,04
ROUL-050G	12,7	0,05
ROUL-075G	19,05	0,08
ROUL-100G	25,4	0,10
ROUH-050G	12,7	0,06
ROUH-075G	19,05	0,09
ROUH-100G	25,4	0,12
ROUH-150G	38,1	0,18
ROUH-200G	50,8	0,24
ROUH-300G	76,2	0,36
Steel cables Acier		
ROUH-050ACG	12,7	0,08
ROUH-075ACG	19,05	0,12
ROUH-100ACG	25,4	0,16
ROUH-150ACG	38,1	0,27
ROUH-200ACG	50,8	0,28
ROUH-300ACG	76,2	0,42





Material : Steel-reinforced polyurethane.

Do not hesitate to contact us for other profils (TK10, ATK10, S5M, S8M, ATL...), width, dimensions, materials...

Matière : Polyuréthane câblé acier. Certaines références sont livrables en **cablage aramide.**

N'hésitez pas à nous consulter pour d'autres profils (TK10, ATK10, S5M, S8M, ATL...), largeurs, dimensions, matières, etc...

Rollers' length : 100 meters.

Longueur des rouleaux : 100 mètres.

**STOCK ET PRIX
SUR ITAFRAN.COM**

Profil T		
Code	lg mm	kg.ml ⁻¹
ROUT25-6C	6	--
ROUT25-8C	8	--
ROUT25-10C	10	--
ROUT25-12C	12	--
ROUT25-16C	16	--
ROUT5-6C	6	--
ROUT5-8C	8	--
ROUT5-10C	10	0,02
ROUT5-12C	12	--
ROUT5-16C	16	0,03
ROUT5-20C	20	--
ROUT5-25C	25	0,05
ROUT5-32C	32	0,07
ROUT5-50C	50	0,11
ROUT5-75C	75	0,16
ROUT5-100C	100	0,22
ROUT10-10C	10	--
ROUT10-12C	12	0,05
ROUT10-16C	16	0,07
ROUT10-20C	20	--
ROUT10-25C	25	0,11
ROUT10-30C	30	--
ROUT10-32C	32	0,14
ROUT10-50C	50	0,22
ROUT10-75C	75	0,32
ROUT10-100C	100	0,43
ROUT20-25C	25	0,18
ROUT20-32C	32	0,24
ROUT20-50C	50	0,37
ROUT20-75C	75	0,55
ROUT20-100C	100	0,74

Profil AT		
Code	lg mm	kg.ml ⁻¹
ROUAT5-6C	6	0,02
ROUAT5-10C	10	0,03
ROUAT5-12C	12	--
ROUAT5-16C	16	0,05
ROUAT5-20C	20	0,07
ROUAT5-25C	25	0,08
ROUAT5-32C	32	0,11
ROUAT5-50C	50	0,17
ROUAT5-75C	75	0,25
ROUAT5-100C	100	0,33
ROUATL5-16C	16	--
ROUATL5-20C	20	--
ROUATL5-25C	25	--
ROUAT10-10C	10	--
ROUAT10-16C	16	0,09
ROUAT10-20C	20	--
ROUAT10-25C	25	0,14
ROUAT10-32C	32	0,18
ROUAT10-50C	50	0,28
ROUAT10-75C	75	0,42
ROUAT10-100C	100	0,56
ROUATL10-16C	16	--
ROUATL10-25C	25	--
ROUATL10-32C	32	--
ROUATL10-50C	50	--
ROUAT20-25C	25	0,25
ROUAT20-32C	32	0,32
ROUAT20-50C	50	0,50
ROUAT20-75C	75	0,75
ROUAT20-100C	100	1,00
ROUAT20-150C	150	1,49

Profil Timing		
Code	lg mm	kg.ml ⁻¹
ROUXLPU-025C	6,4	0,01
ROUXLPU-031C	8,6	0,02
ROUXLPU-037C	9,5	0,02
ROUXLPU-050C	12,7	0,03
ROUXLPU-062C	15,8	--
ROUXLPU-075C	19,1	0,04
ROUXLPU-100C	25,4	0,05
ROUXLPU-150C	38,1	--
ROUXLPU-200C	50,8	0,11
ROUXLPU-300C	76,2	--
ROUXLPU-400C	101,6	--
ROULPU-050C	12,7	0,04
ROULPU-075C	19,1	0,07
ROULPU-100C	25,4	0,09
ROULPU-150C	38,1	0,13
ROULPU-200C	50,8	0,18
ROULPU-300C	76,2	--
ROULPU-400C	101,6	0,36
ROUHPU-050C	12,7	0,05
ROUHPU-075C	19,1	0,07
ROUHPU-100C	25,4	0,10
ROUHPU-150C	38,1	0,15
ROUHPU-200C	50,8	0,20
ROUHPU-300C	76,2	0,30
ROUHPU-400C	101,6	0,40

Profil HTD		
Code	lg mm	kg.ml ⁻¹
ROU5MPU-9C	9	--
ROU5MPU-10C	10	0,04
ROU5MPU-15C	15	0,06
ROU5MPU-25C	25	0,10
ROU5MPU-50C	50	0,19
ROU5MPU-100C	100	0,41
ROU8MPU-10C	10	0,05
ROU8MPU-15C	15	0,08
ROU8MPU-20C	20	0,10
ROU8MPU-30C	30	0,15
ROU8MPU-50C	50	0,25
ROU8MPU-85C	85	0,43
ROU8MPU-100C	100	0,50
ROU14MPU-20C	20	--
ROU14MPU-25C	25	0,27
ROU14MPU-40C	40	0,43
ROU14MPU-55C	55	0,59
ROU14MPU-85C	85	0,91
ROU14MPU-100C	100	--
ROU14MPU-115C	115	1,23

4 Courroies, Poulies

Material - Matière :

PU : Neoprene - Néoprène

PU : Polyurethane - Polyuréthane

Belt's width (mm)

Largeur de courroie (mm)

Brand, CMW

Marque CMW

**Belt's roller
Rouleau de courroies**

ROU ATL10 PU - 25 PAZ C

Profil - Profil :

Txx : Metric pitch - Profil métrique : T25, T5, T10, T20

ATx : Metric pitch - Profil métrique : AT5, AT10, AT20

ATLx : Metric pitch - Profil métrique : ATL10, ATL20

x : Timing inch pitch - Profil timing pouce : MXL, XL, L, H, ...

xM : HTD inch pitch - Profil HTD pouce : 3M, 5M, 8M, 14M, ...

Type of joints - Type de cardan :

PAZ : Nylon fabric on teeth - Revêtement nylon sur les dents

PAR : Nylon fabric on back - Revêtement nylon sur le dos

PZR : Nylon fabric on both faces PAZ + PAR

- Revêtement nylon sur les 2 faces PAZ + PAR

K : Kevlar cables - Câbles aramide

? : Special cables - Câbles spéciaux

Synchronous pulleys pilot bored, metric pitch T2,5 + T5

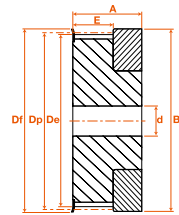
Poulies synchrones préalésées, pas métrique



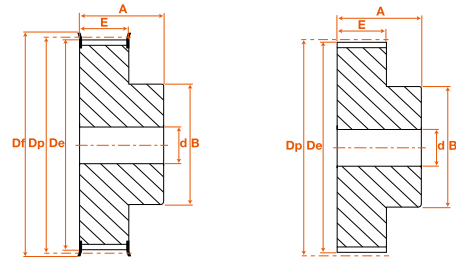
Nous sommes équipés pour réaliser dans les meilleurs délais toute poulie suivant vos plans, en acier, inox, aluminium, etc...
Notre usine est également à votre disposition pour tout alésage, clavetage, vis de pression, équilibrage, etc...

STOCK ET PRIX
SUR ITAFRAN.COM

CARACTERISTIQUES DIMENSIONNELLES



Type 1F



Type 4F

Type 4

T2,5							lg courroie = 6 A = 16		
Dents	De	Df	Dp	Type	B	d	Code alu	E	Masse
12	9,00	13	9,55	1F	12	--	T25Z012-016	9	0,003
14	10,6	15	11,14	1F	14	--	T25Z014-016	9	0,004
15	11,4	15	11,94	1F	15	--	T25Z015-016	9	0,005
16	12,2	16	12,73	1F	16	--	T25Z016-016	9	0,005
18	13,8	18	14,32	4F	10	--	T25Z018-016	10	0,006
19	14,6	20	15,12	4F	10	--	T25Z019-016	10	0,007
20	15,4	20	15,92	4F	11	--	T25Z020-016	10	0,008
22	17,0	22	17,51	4F	11	--	T25Z022-016	10	0,050
24	18,6	22	19,10	4F	12	4	T25Z024-016	10	0,012
25	19,3	25	19,89	4F	13	4	T25Z025-016	10	0,013
26	20,1	26	20,69	4F	14	4	T25Z026-016	10	0,050
28	21,7	26	22,28	4F	14	4	T25Z028-016	10	0,050
30	23,3	26	23,87	4F	16	6	T25Z030-016	10	0,018
32	24,9	32	25,46	4F	16	6	T25Z032-016	10	0,020
36	28,1	36	28,65	4F	20	6	T25Z036-016	10	0,026
40	31,3	38	31,83	4F	22	6	T25Z040-016	10	0,032
44	34,5	--	35,01	4	24	6	T25Z044-016	10	0,030
48	37,7	--	38,20	4	26	6	T25Z048-016	10	0,048
60	47,2	--	47,75	4	34	6	T25Z060-016	10	0,073

Alésage, clavetage présentés section 1
 Dispositifs de serrage présentés section 6



Synchronous pulleys pilot bored, metric pitch T10

Poulies synchrones préalésées, pas métrique

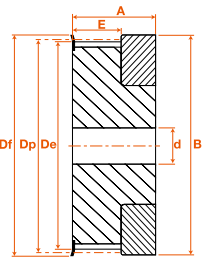
We are equipped to make pulleys to your design, in steel, stainless steel, etc...
Our factory is at your disposal for all re-bore, keyway, threads for tightening screws, balancing, etc...

STOCK AND PRICES
ON ITAFRAN.COM

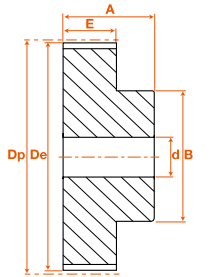
T10							lg courroie = 16 A = 31 E = 21		lg courroie = 25 A = 40 E = 30	
Dents	De	Df	Dp	Type	B	d	Code alu	Masse	Code alu	Masse
12	36,3	42	38,2	4F	28	6	T10Z012-031	0,1	T10Z012-040	0,1
14	42,7	48	44,6	4F	32	8	T10Z014-031	0,1	T10Z014-040	0,1
15	45,8	51	47,7	4F	32	8	T10Z015-031	0,1	T10Z015-040	0,2
16	49,0	54	50,9	4F	35	8	T10Z016-031	0,1	T10Z016-040	0,2
18	55,4	60	57,3	4F	40	8	T10Z018-031	0,2	T10Z018-040	0,2
19	58,6	66	60,5	4F	44	8	T10Z019-031	0,2	T10Z019-040	0,2
20	61,8	66	63,7	4F	46	8	T10Z020-031	0,2	T10Z020-040	0,3
22	68,1	75	70,0	4F	52	8	T10Z022-031	0,3	T10Z022-040	0,3
24	74,5	83	76,4	4F	58	8	T10Z024-031	0,3	T10Z024-040	0,4
25	77,7	83	79,6	4F	60	8	T10Z025-031	0,3	T10Z025-040	0,4
26	80,9	87	82,8	4F	60	8	T10Z026-031	0,3	T10Z026-040	0,5
27	84,0	91	85,9	4F	60	8	T10Z027-031	0,4	T10Z027-040	0,5
28	87,2	93	89,1	4F	60	8	T10Z028-031	0,4	T10Z028-040	0,6
30	93,6	97	95,5	4F	60	8	T10Z030-031	0,4	T10Z030-040	0,6
32	100,0	106	101,9	4F	65	10	T10Z032-031	0,5	T10Z032-040	0,7
36	112,7	119	114,6	4F	70	10	T10Z036-031	0,6	T10Z036-040	0,9
40	125,4	131	127,3	4F	80	10	T10Z040-031	0,8	T10Z040-040	1,2
44	138,2	--	140,1	4	88	10	T10Z044-031	1,0	T10Z044-040	1,2
48	150,9	--	152,8	4	95	16	T10Z048-031	1,1	T10Z048-040	1,5
60	189,1	--	191,0	4	110	16	T10Z060-031	1,7	T10Z060-040	2,5

Boring, keyway featured 1st section
 Locking devices featured 6th section

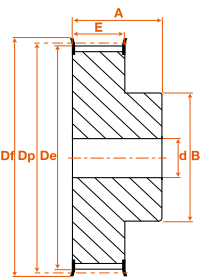
CARACTERISTIQUES DIMENSIONNELLES



Type 1F



Type 4



Type 4F

T5							lg courroie = 10 A = 21 E = 15		lg courroie = 16 A = 27 E = 21		lg courroie = 25 A = 36 E = 30	
Dents	De	Df	Dp	Type	B	d	Code alu	Masse	Code alu	Masse	Code alu	Masse
10	15,0	20	15,9	4F	8	--	T5Z010-021	0,01	T5Z010-027	0,02	T5Z010-036	0,02
12	18,2	23	19,1	4F	11	--	T5Z012-021	0,02	T5Z012-027	0,02	T5Z012-036	0,03
14	21,4	25	22,3	4F	14	--	T5Z014-021	0,02	T5Z014-027	0,03	T5Z014-036	0,04
15	23,0	28	23,9	4F	16	6	T5Z015-021	0,02	T5Z015-027	0,03	T5Z015-036	0,04
16	24,6	32	25,5	4F	18	6	T5Z016-021	0,03	T5Z016-027	0,04	T5Z016-036	0,05
18	27,7	32	28,6	4F	20	6	T5Z018-021	0,03	T5Z018-027	0,04	T5Z018-036	0,06
19	29,3	36	30,2	4F	22	6	T5Z019-021	0,04	T5Z019-027	0,05	T5Z019-036	0,07
20	30,9	36	31,8	4F	23	6	T5Z020-021	0,04	T5Z020-027	0,05	T5Z020-036	0,08
22	34,1	38	35,0	4F	24	6	T5Z022-021	0,05	T5Z022-027	0,07	T5Z022-036	0,09
24	37,3	42	38,2	4F	26	6	T5Z024-021	0,05	T5Z024-027	0,08	T5Z024-036	0,11
25	38,9	44	39,8	4F	26	6	T5Z025-021	0,06	T5Z025-027	0,08	T5Z025-036	0,12
26	40,5	44	41,4	4F	26	6	T5Z026-021	0,06	T5Z026-027	0,08	T5Z026-036	0,12
27	42,1	48	43,0	4F	30	8	T5Z027-021	0,06	T5Z027-027	0,09	T5Z027-036	0,13
28	43,7	48	44,6	4F	32	8	T5Z028-021	0,07	T5Z028-027	0,10	T5Z028-036	0,14
30	46,8	51	47,7	4F	34	8	T5Z030-021	0,09	T5Z030-027	0,11	T5Z030-036	0,15
32	50,0	54	50,9	4F	38	8	T5Z032-021	0,09	T5Z032-027	0,12	T5Z032-036	0,18
36	56,4	64	57,3	4F	38	8	T5Z036-021	0,13	T5Z036-027	0,16	T5Z036-036	0,23
40	62,8	67	63,7	4F	40	8	T5Z040-021	0,14	T5Z040-027	0,19	T5Z040-036	0,28
42	65,9	70	66,8	4F	40	8	T5Z042-021	0,15	T5Z042-027	0,20	T5Z042-036	0,30
44	69,1	--	70,0	4	45	8	T5Z044-021	0,17	T5Z044-027	0,30	T5Z044-036	0,30
48	75,5	--	76,4	4	50	8	T5Z048-021	0,20	T5Z048-027	0,28	T5Z048-036	0,40
60	94,6	--	95,5	4	65	8	T5Z060-021	0,34	T5Z060-027	0,43	T5Z060-036	0,61

T10							lg courroie = 32 A = 47 E = 37		lg courroie = 50 A = 66 E = 56	
Dents	De	Df	Dp	Type	B	d	Code alu	Masse	Code alu	Masse
12	36,3	42	38,2	4F	28	6				
14	42,7	48	44,6	4F	32	8				
15	45,8	51	47,7	4F	32	8				
16	49,0	54	50,9	4F	35	8				
18	55,4	60	57,3	4F	40	8	T10Z018-047	0,3	T10Z018-066	0,4
19	58,6	66	60,5	4F	44	8	T10Z019-047	0,3	T10Z019-066	0,5
20	61,8	66	63,7	4F	46	8	T10Z020-047	0,3	T10Z020-066	0,5
22	68,1	75	70,0	4F	52	8	T10Z022-047	0,4	T10Z022-066	0,6
24	74,5	83	76,4	4F	58	8	T10Z024-047	0,5	T10Z024-066	0,7
25	77,7	83	79,6	4F	60	8	T10Z025-047	0,5	T10Z025-066	0,8
26	80,9	87	82,8	4F	60	8	T10Z026-047	0,6	T10Z026-066	0,9
27	84,0	91	85,9	4F	60	8	T10Z027-047	0,6	T10Z027-066	1,0
28	87,2	93	89,1	4F	60	8	T10Z028-047	0,7	T10Z028-066	1,0
30	93,6	97	95,5	4F	60	8	T10Z030-047	0,7	T10Z030-066	1,7
32	100,0	106	101,9	4F	65	10	T10Z032-047	0,8	T10Z032-066	1,3
36	112,7	119	114,6	4F	70	10	T10Z036-047	1,1	T10Z036-066	1,6
40	125,4	131	127,3	4F	80	10	T10Z040-047	1,3	T10Z040-066	2,0
44	138,2	--	140,1	4	88	10	T10Z044-047	1,6	T10Z044-066	2,3
48	150,9	--	152,8	4	95	16	T10Z048-047	1,9	T10Z048-066	2,8
60	189,1	--	191,0	4	110	16	T10Z060-047	3,0	T10Z060-066	4,4

Pulley's shapes and technical data are given as a guide. They can be modified without any notice. If necessary our sales department can inform you about their exact type we have in stock just as you place your order.

La forme et les dimensions des poulies sont données à titre indicatif et peuvent être modifiés sans préavis. En cas de nécessité, notre service commercial vous indiquera les caractéristiques exactes des types de poulies disponibles au moment de votre commande.

Synchronous pulleys pilot bored, metric pitch

AT5

Poulies synchrones préalésées, pas métrique



Nous sommes équipés pour réaliser dans les meilleurs délais toute poulie suivant vos plans, en acier, inox, aluminium, etc...
Notre usine est également à votre disposition pour tout alésage, clavetage, vis de pression, équilibrage, etc...

STOCK ET PRIX
SUR ITAFRAN.COM

AT5							lg courroie = 10 A = 21 E = 15		lg courroie = 16 A = 27 E = 21		lg courroie = 25 A = 36 E = 30	
Dents	De	Df	Dp	Type	B	d	Code alu	Masse	Code alu	Masse	Code alu	Masse
12	18,2	23	19,1	4F	11	--	AT5Z012-021	0,05	AT5Z012-027	0,10	AT5Z012-036	0,05
14	21,4	25	22,3	4F	14	--	AT5Z014-021	0,05	AT5Z014-027	0,05	AT5Z014-036	0,05
15	23,0	28	23,9	4F	16	6	AT5Z015-021	0,05	AT5Z015-027	0,05	AT5Z015-036	0,05
16	24,6	32	25,5	4F	18	6	AT5Z016-021	0,05	AT5Z016-027	0,05	AT5Z016-036	0,10
18	27,8	32	28,7	4F	20	6	AT5Z018-021	0,05	AT5Z018-027	0,05	AT5Z018-036	0,10
19	29,3	36	30,2	4F	22	6	AT5Z019-021	0,05	AT5Z019-027	0,05	AT5Z019-036	0,16
20	30,9	36	31,8	4F	23	6	AT5Z020-021	0,05	AT5Z020-027	0,10	AT5Z020-036	0,10
22	34,1	38	35,0	4F	24	6	AT5Z022-021	0,05	AT5Z022-027	0,15	AT5Z022-036	0,23
24	37,3	42	38,2	4F	26	6	AT5Z024-021	0,10	AT5Z024-027	0,10	AT5Z024-036	0,20
25	38,9	44	39,8	4F	26	6	AT5Z025-021	0,10	AT5Z025-027	0,15	AT5Z025-036	0,20
26	40,5	44	41,4	4F	26	6	AT5Z026-021	0,10	AT5Z026-027	0,10	AT5Z026-036	0,13
27	42,1	48	43,0	4F	30	8	AT5Z027-021	0,10	AT5Z027-027	0,10	AT5Z027-036	0,20
28	43,7	48	44,6	4F	32	8	AT5Z028-021	0,10	AT5Z028-027	0,10	AT5Z028-036	0,10
30	46,9	51	47,8	4F	34	8	AT5Z030-021	0,10	AT5Z030-027	0,15	AT5Z030-036	0,50
32	50,0	54	50,9	4F	38	8	AT5Z032-021	0,10	AT5Z032-027	0,20	AT5Z032-036	0,20
36	56,4	64	57,3	4F	38	8	AT5Z036-021	0,20	AT5Z036-027	0,10	AT5Z036-036	0,20
40	62,8	67	63,7	4F	40	8	AT5Z040-021	0,20	AT5Z040-027	0,10	AT5Z040-036	0,50
42	65,9	70	66,8	4F	40	8	AT5Z042-021	0,17	AT5Z042-027	0,22	AT5Z042-036	0,31
44	69,1	--	70,0	4	45	8	AT5Z044-021	0,20	AT5Z044-027	0,20	AT5Z044-036	0,50
48	75,5	--	76,4	4	50	8	AT5Z048-021	0,20	AT5Z048-027	0,50	AT5Z048-036	0,20
60	94,6	--	95,5	4	65	8	AT5Z060-021	0,30	AT5Z060-027	0,50	AT5Z060-036	0,60

Alésage, clavetage présentés section 1
 Dispositifs de serrage présentés section 6



Synchronous pulleys pilot bored, metric pitch

AT10

Poulies synchrones préalésées, pas métrique

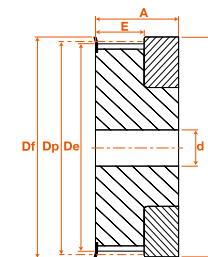
We are equipped to make pulleys to your design, in steel, stainless steel, etc...
Our factory is at your disposal for all re-bore, keyway, threads for tightening screws, balancing, etc...

STOCK AND PRICES
ON ITAFRAN.COM

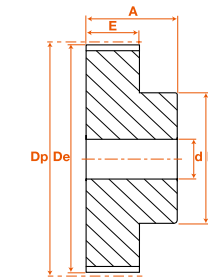
AT10							lg courroie = 16 A = 31 E = 21		lg courroie = 25 A = 40 E = 30	
Dents	De	Df	Dp	Type	B	d	Code alu	Masse	Code alu	Masse
15	45,8	51	47,7	4F	32	8	AT10Z015-031	0,1	AT10Z015-040	0,2
16	49,0	54	50,9	4F	35	8	AT10Z016-031	1,5	AT10Z016-040	0,2
18	55,4	60	57,3	4F	40	8	AT10Z018-031	0,2	AT10Z018-040	0,3
19	58,6	66	60,5	4F	44	8	AT10Z019-031	0,2	AT10Z019-040	0,3
20	61,8	66	63,7	4F	46	8	AT10Z020-031	0,3	AT10Z020-040	0,3
22	68,1	75	70,0	4F	52	8	AT10Z022-031	0,3	AT10Z022-040	0,4
24	74,5	83	76,4	4F	58	8	AT10Z024-031	0,4	AT10Z024-040	0,4
25	77,7	83	79,6	4F	60	8	AT10Z025-031	0,4	AT10Z025-040	0,5
26	80,9	87	82,8	4F	60	8	AT10Z026-031	0,2	AT10Z026-040	0,5
27	84,0	91	85,9	4F	60	8	AT10Z027-031	0,2	AT10Z027-040	0,6
28	87,2	93	89,1	4F	60	8	AT10Z028-031	0,5	AT10Z028-040	0,7
30	93,6	97	95,5	4F	60	8	AT10Z030-031	0,5	AT10Z030-040	0,7
32	100,0	106	101,9	4F	65	10	AT10Z032-031	1,0	AT10Z032-040	0,5
36	112,7	119	114,6	4F	70	10	AT10Z036-031	0,7	AT10Z036-040	0,9
40	125,4	131	127,3	4F	80	10	AT10Z040-031	0,8	AT10Z040-040	1,2
44	138,2	--	140,1	4	88	10	AT10Z044-031	1,0	AT10Z044-040	1,4
48	150,9	--	152,8	4	95	16	AT10Z048-031	1,2	AT10Z048-040	0,5
60	189,1	--	191,0	4	110	16	AT10Z060-031	2,0	AT10Z060-040	2,5

Boring, keyway featured 1st section
 Locking devices featured 6th section

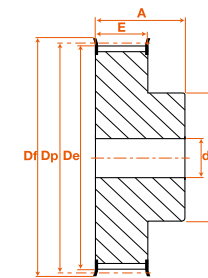
CARACTERISTIQUES DIMENSIONNELLES



Type 1F

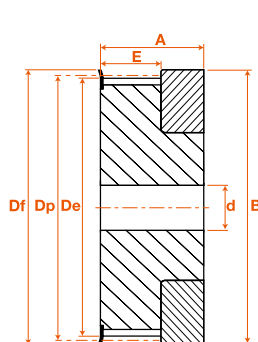


Type 4

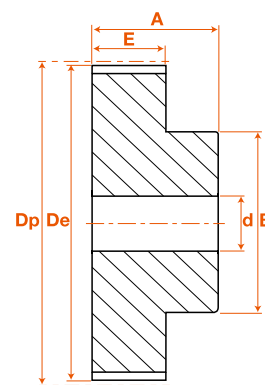


Type 4F

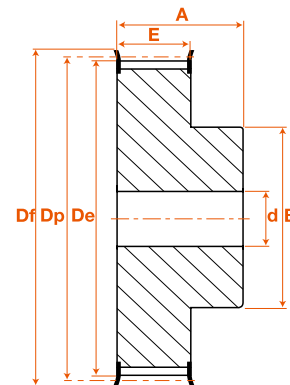
CARACTERISTIQUES DIMENSIONNELLES



Type 1F



Type 4



Type 4F

AT10							lg courroie = 32 A = 47 E = 37		lg courroie = 50 A = 66 E = 56	
Dents	De	Df	Dp	Type	B	d	Code alu	Masse	Code alu	Masse
18	55,4	60	57,3	4F	40	8	AT10Z018-047	0,3	AT10Z018-066	0,5
19	58,6	66	60,5	4F	44	8	AT10Z019-047	0,3	AT10Z019-066	0,4
20	61,8	66	63,7	4F	46	8	AT10Z020-047	0,3	AT10Z020-066	0,5
22	68,1	75	70,0	4F	52	8	AT10Z022-047	0,4	AT10Z022-066	1,5
24	74,5	83	76,4	4F	58	8	AT10Z024-047	0,5	AT10Z024-066	0,7
25	77,7	83	79,6	4F	60	8	AT10Z025-047	0,5	AT10Z025-066	0,8
26	80,9	87	82,8	4F	60	8	AT10Z026-047	0,8	AT10Z026-066	1,0
27	84,0	91	85,9	4F	60	8	AT10Z027-047	1,0	AT10Z027-066	0,8
28	87,2	93	89,1	4F	60	8	AT10Z028-047	0,7	AT10Z028-066	1,0
30	93,6	97	95,5	4F	60	8	AT10Z030-047	0,8	AT10Z030-066	1,3
32	100,0	106	101,9	4F	65	10	AT10Z032-047	0,9	AT10Z032-066	1,2
36	112,7	119	114,6	4F	70	10	AT10Z036-047	1,2	AT10Z036-066	1,6
40	125,4	131	127,3	4F	80	10	AT10Z040-047	1,4	AT10Z040-066	2,0
44	138,2	--	140,1	4	88	10	AT10Z044-047	1,7	AT10Z044-066	1,5
48	150,9	--	152,8	4	95	16	AT10Z048-047	1,9	AT10Z048-066	2,8
60	189,1	--	191,0	4	110	16	AT10Z060-047	3,1	AT10Z060-066	4,5

Pulley's shapes and technical data are given as a guide. They can be modified without any notice. If necessary our sales department can inform you about their exact type we have in stock just as you place your order.

La forme et les dimensions des poulies sont donnés à titre indicatif et peuvent être modifiés sans préavis. En cas de nécessité, notre service commercial vous indiquera les caractéristiques exactes des types de poulies disponibles au moment de votre commande.

Toothed bars, metric pitch T2,5 + T5 + T10 + T20

Barreaux dentés, pas métrique



Nous sommes équipés pour réaliser dans les meilleurs délais toute poulie suivant vos plans, en acier, inox, aluminium, etc...
Notre usine est également à votre disposition pour tout alésage, clavetage, vis de pression, équilibrage, etc...

STOCK ET PRIX
SUR ITAFRAN.COM

Z	T2,5				T5			
	Code alu	Flasq.	De	E	Code alu	Flasq.	De	E
10	BART25Z010AL	--	7,4	50	BART5Z010AL	B0	15,1	125
11	--	--	--	--	BART5Z011AL	B1	16,6	125
12	BART25Z012AL	B73	9,0	50	BART5Z012AL	B1	18,2	125
13	BART25Z013AL	B73	9,8	50	BART5Z013AL	B2	19,8	140
14	BART25Z014AL	B74	10,6	50	BART5Z014AL	B2	21,4	132
15	BART25Z015AL	B74	11,4	50	BART5Z015AL	B3	23,0	140
16	BART25Z016AL	B75	12,2	50	BART5Z016AL	B4	24,6	140
17	BART25Z017AL	B76	13,0	50	BART5Z017AL	B4	26,2	140
18	BART25Z018AL	B76	13,8	50	BART5Z018AL	B4	27,8	140
19	BART25Z019AL	B77	14,6	90	BART5Z019AL	B5	29,4	140
20	BART25Z020AL	B0	15,4	90	BART5Z020AL	B5	31,0	160
21	BART25Z021AL	B0	16,2	90	BART5Z021AL	B6	32,6	160
22	BART25Z022AL	B1	17,0	125	BART5Z022AL	B6	34,2	160
23	BART25Z023AL	B78	17,8	125	BART5Z023AL	B7	35,7	160
24	BART25Z024AL	B78	18,6	125	BART5Z024AL	B7	37,3	160
25	BART25Z025AL	B78	19,3	125	BART5Z025AL	B8	38,9	160
26	BART25Z026AL	B2	20,1	125	BART5Z026AL	B8	40,5	160
27	BART25Z027AL	B2	20,9	125	BART5Z027AL	B9	42,1	160
28	BART25Z028AL	B2	21,7	125	BART5Z028AL	B9	43,7	160
29	BART25Z029AL	B3	22,5	125	BART5Z029AL	B10	45,3	160
30	BART25Z030AL	B3	23,3	125	BART5Z030AL	B10	46,9	160
31	--	B4	--	--	--	B11	--	--
32	BART25Z032AL	B4	24,9	125	BART5Z032AL	B11	50,1	160
34	BART25Z034AL	B4	26,5	125	BART5Z034AL	B12	53,3	160
35	BART25Z035AL	B4	27,3	132	BART5Z035AL	B13	54,8	160
36	BART25Z036AL	B5	28,1	132	BART5Z036AL	B14	56,4	160
37	--	B5	--	--	BART5Z037AL	B14	58,0	160
38	BART25Z038AL	B5	29,7	132	BART5Z038AL	B15	59,6	160
40	BART25Z040AL	B6	31,3	132	BART5Z040AL	B15	62,8	160
42	BART25Z042AL	B6	32,9	140	BART5Z042AL	B16	66,0	160
44	BART25Z044AL	B7	34,5	140	BART5Z044AL	B17	69,2	160
45	BART25Z045AL	B7	35,3	140	BART5Z045AL	B18	70,8	160
46	--	B7	--	--	BART5Z046AL	B18	72,4	160
48	BART25Z048AL	B7	37,7	140	BART5Z048AL	B19	75,5	160
50	BART25Z050AL	B8	39,2	160	BART5Z050AL	B20	78,7	160
58	--	B10	--	--	BART5Z058AL	B23	91,4	160
60	BART25Z060AL	B10	47,2	160	BART5Z060AL	B24	94,6	160
64	--	B11	--	--	BART5Z064AL	B25	101,0	160
65	BART25Z065AL	B12	51,2	160	--	B25	--	--
70	BART25Z070AL	B13	55,2	160	BART5Z070AL	B28	110,5	160
72	BART25Z072AL	B13	56,8	160	BART5Z072AL	B28	113,7	160
75	--	B15	--	--	BART5Z075AL	B29	118,5	160
80	--	B103	--	--	BART5Z080AL	B31	126,5	160
90	BART25Z090AL	B18	71,1	160	BART5Z090AL	B35	142,4	160
100	BART25Z100AL	B105	79,0	160	BART5Z100AL	B38	158,3	160

Usinage présenté section 1

Flasques présenté section 4

Machining featured 1st section

Flanges featured 4th section

Toothed bars, metric pitch AT5 + AT10 + AT20

Barreaux dentés, pas métrique

We are equipped to make pulleys to your design, in steel, stainless steel, etc...
Our factory is at your disposal for all re-bore, keyway, threads for tightening screws, balancing, etc...

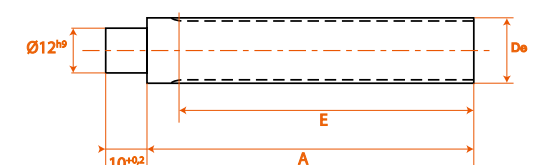
STOCK AND PRICES
ON ITAFRAN.COM

Z	T10				T20			
	Code alu	Flasq.	De	E	Code alu	Flasq.	De	E
10	BART10Z010AL	--	30,0	140	--	--	--	--
11	BART10Z011AL	--	33,1	140	--	--	--	--
12	BART10Z012AL	B7	36,3	140	--	--	--	--
13	BART10Z013AL	B8	39,5	140	--	--	--	--
14	BART10Z014AL	B9	42,7	160	--	--	--	--
15	BART10Z015AL	B10	45,9	160	--	--	--	--
16	BART10Z016AL	B11	49,1	160	--	B107	--	--
17	BART10Z017AL	B12	52,2	160	--	B90	--	--
18	BART10Z018AL	B13	55,4	160	BART20Z018AL	B92	111,7	--
19	BART10Z019AL	B15	58,6	160	BART20Z019AL	--	118,1	--
20	BART10Z020AL	B15	61,8	160	BART20Z020AL	B121	124,5	--
21	BART10Z021AL	B16	65,0	160	BART20Z021AL	B121	130,8	--
22	BART10Z022AL	B17	68,2	160	BART20Z022AL	B44	137,2	--
23	BART10Z023AL	B18	71,3	160	BART20Z023AL	B45	143,6	--
24	BART10Z024AL	B19	74,5	160	BART20Z024AL	B46	149,9	--
25	BART10Z025AL	B19	77,7	160	BART20Z025AL	B47	156,3	--
26	BART10Z026AL	B20	80,9	160	BART20Z026AL	B47	162,7	--
27	BART10Z027AL	B21	84,1	160	--	B49	--	--
28	BART10Z028AL	B22	87,3	160	BART20Z028AL	B50	175,4	--
29	BART10Z029AL	B23	90,4	160	--	B52	--	--
30	BART10Z030AL	B23	93,6	160	BART20Z030AL	B51	188,1	--
31	BART10Z031AL	B24	96,8	160	--	B54	--	--
32	BART10Z032AL	B25	100,0	160	--	B56	--	--
34	BART10Z034AL	B27	106,4	160	--	B57	--	--
35	--	B27	--	--	--	B58	--	--
36	BART10Z036AL	B28	112,7	160	--	B59	--	--
37	--	B29	--	--	--	--	--	--
38	BART10Z038AL	B30	119,1	160	--	B62	--	--
40	BART10Z040AL	B31	125,5	160	--	--	--	--
42	BART10Z042AL	B33	131,8	160	--	--	--	--
44	BART10Z044AL	B34	138,2	160	--	--	--	--
45	BART10Z045AL	B35	141,4	160	--	--	--	--
46	--	B36	--	--	--	--	--	--
48	BART10Z048AL	B37	150,9	160	--	--	--	--
50	--	B38	--	--	--	--	--	--
58	--	B41	--	--	--	--	--	--
60	BART10Z060AL	B42	189,1	160	--	--	--	--
64	--	B56	--	--	--	--	--	--
65	--	B56	--	--	--	--	--	--
70	--	B58	--	--	--	--	--	--
72	BART10Z072AL	B59	227,3	160	--	--	--	--
75	--	--	--	--	--	--	--	--
80	--	--	--	--	--	--	--	--
90	--	--	--	--	--	--	--	--
100	--	--	--	--	--	--	--	--



CARACTERISTIQUES DIMENSIONNELLES

Longueur totale "A" en fonction de la longueur utile "E".



E	A
50	75
90	120
125	140
132	140
140	140
160	160

La forme et les dimensions des poulies sont donnés à titre indicatif et peuvent être modifiés sans préavis. En cas de nécessité, notre service commercial vous indiquera les caractéristiques exactes des types de poulies disponibles au moment de votre commande.

Pulley's shapes and technical data are given as a guide. They can be modified without any notice. If necessary our sales department can inform you about their exact type we have in stock just as you place your order.

Toothed bars, metric pitch AT5 + AT10

Barreaux dentés, pas métrique



Nous sommes équipés pour réaliser dans les meilleurs délais toute poulie suivant vos plans, en acier, inox, aluminium, etc...
Notre usine est également à votre disposition pour tout alésage, clavetage, vis de pression, équilibrage, etc...

STOCK ET PRIX
SUR ITAFRAN.COM

Z	AT5				AT10			
	Code alu	Flasq.	De	E	Code alu	Flasq.	De	E
12	BARAT5Z012AL	B1	18,2	140	--	B7	--	--
13	BARAT5Z013AL	B2	19,8	125	--	B8	--	--
14	BARAT5Z014AL	B2	21,4	132	BARAT10Z014AL	B9	42,7	160
15	BARAT5Z015AL	B3	23,0	140	BARAT10Z015AL	B10	45,9	160
16	BARAT5Z016AL	B4	24,6	140	BARAT10Z016AL	B11	49,1	160
17	BARAT5Z017AL	B4	26,2	140	BARAT10Z017AL	B12	52,2	160
18	BARAT5Z018AL	B4	27,8	140	BARAT10Z018AL	B13	55,4	160
19	BARAT5Z019AL	B5	29,4	140	BARAT10Z019AL	B15	58,6	160
20	BARAT5Z020AL	B5	31,0	160	BARAT10Z020AL	B15	61,8	160
21	BARAT5Z021AL	B6	32,6	160	BARAT10Z021AL	B16	65,0	160
22	BARAT5Z022AL	B6	34,2	160	BARAT10Z022AL	B17	68,2	160
23	BARAT5Z023AL	B7	35,7	160	BARAT10Z023AL	B18	71,3	160
24	BARAT5Z024AL	B7	37,3	160	BARAT10Z024AL	B19	74,5	160
25	BARAT5Z025AL	B8	38,9	160	BARAT10Z025AL	B19	77,7	160
26	BARAT5Z026AL	B8	40,5	160	BARAT10Z026AL	B20	80,9	160
27	BARAT5Z027AL	B9	42,1	160	BARAT10Z027AL	B21	84,1	160
28	BARAT5Z028AL	B9	43,7	160	BARAT10Z028AL	B22	87,3	160
29	BARAT5Z029AL	B10	45,3	160	BARAT10Z029AL	B23	90,4	160
30	BARAT5Z030AL	B10	46,9	160	BARAT10Z030AL	B23	93,6	160
31	BARAT5Z031AL	B11	48,5	160	BARAT10Z031AL	B24	96,8	160
32	BARAT5Z032AL	B11	50,1	160	BARAT10Z032AL	B25	100,0	160
33	BARAT5Z033AL	B12	51,7	160	BARAT10Z033AL	B26	103,2	160
34	BARAT5Z034AL	B12	53,3	160	BARAT10Z034AL	B27	106,4	160
35	BARAT5Z035AL	B13	54,8	160	BARAT10Z035AL	B27	109,5	160
36	BARAT5Z036AL	B14	56,4	160	BARAT10Z036AL	B28	112,7	160
37	BARAT5Z037AL	B14	58,03	160	BARAT10Z037AL	B29	115,9	160
38	BARAT5Z038AL	B15	59,6	160	BARAT10Z038AL	B30	119,1	160
40	BARAT5Z040AL	B15	62,8	160	BARAT10Z040AL	B31	125,5	160
41	--	B16	--	--	BARAT10Z041AL	B32	128,6	160
42	BARAT5Z042AL	B16	66,0	160	BARAT10Z042AL	B33	131,8	160
44	BARAT5Z044AL	B17	69,2	160	BARAT10Z044AL	B34	138,2	160
45	BARAT5Z045AL	B18	70,8	160	BARAT10Z045AL	B35	141,4	160
46	BARAT5Z046AL	B18	72,4	160	BARAT10Z046AL	B36	144,6	160
48	BARAT5Z048AL	B19	75,5	160	BARAT10Z048AL	B37	150,9	160
50	BARAT5Z050AL	B20	78,7	160	BARAT10Z050AL	B38	157,3	160
51	--	B20	--	--	BARAT10Z051AL	B38	160,5	160
52	BARAT5Z052AL	B20	81,9	160	BARAT10Z052AL	B38	163,7	160
54	BARAT5Z054AL	B21	85,1	160	BARAT10Z054AL	B39	170,0	160
55	BARAT5Z055AL	B22	86,7	160	BARAT10Z055AL	B40	173,2	160
56	BARAT5Z056AL	B22	88,3	160	BARAT10Z056AL	B40	176,4	160
57	--	B23	--	--	BARAT10Z057AL	B41	179,6	160
58	BARAT5Z058AL	B23	91,4	160	BARAT10Z058AL	B41	182,7	160
59	--	B23	--	--	BARAT10Z059AL	B41	185,9	160
60	BARAT5Z060AL	B24	94,6	160	BARAT10Z060AL	B42	189,1	160
62	BARAT5Z062AL	B25	97,8	160	BARAT10Z062AL	B54	195,5	160
64	BARAT5Z064AL	B25	101,0	160	--	B56	--	--
65	BARAT5Z065AL	B26	102,6	160	--	B56	--	--
66	BARAT5Z066AL	B26	104,2	160	--	B56	--	--
70	BARAT5Z070AL	B28	110,5	160	BARAT10Z070AL	B58	220,9	160
72	BARAT5Z072AL	B28	113,7	160	--	B59	--	--
75	BARAT5Z075AL	B29	118,5	160	BARAT10Z075AL	--	236,9	160
90	BARAT5Z090AL	B35	142,4	160	--	--	--	--

Usinage présenté section 1

Flasques présenté section 4



Toothed bars, metric pitch AT20

Barreaux dentés, pas métrique

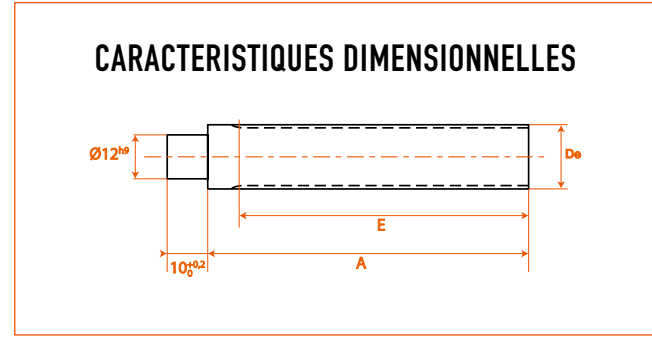
We are equipped to make pulleys to your design, in steel, stainless steel, etc...
Our factory is at your disposal for all re-bore, keyway, threads for tightening screws, balancing, etc...

STOCK AND PRICES
ON ITAFRAN.COM

Z	AT20			
	Code alu	Flasq.	De	E
12	--	--	--	--
13	--	--	--	--
14	--	--	--	--
15	--	--	--	--
16	--	B107	--	--
17	--	B90	--	--
18	BARAT20Z018AL	B92	111,7	--
19	BARAT20Z019AL	--	118,1	--
20	BARAT20Z020AL	B121	124,5	--
21	BARAT20Z021AL	B121	130,8	--
22	BARAT20Z022AL	B44	137,2	--
23	BARAT20Z023AL	B45	143,6	--
24	BARAT20Z024AL	B46	149,9	--
25	BARAT20Z025AL	B47	156,3	--
26	BARAT20Z026AL	B47	162,7	--
27	--	B49	--	--
28	BARAT20Z028AL	B50	175,4	--
29	--	B52	--	--
30	BARAT20Z030AC	B51	188,1	--
31	--	B54	--	--
32	--	B56	--	--
33	--	B56	--	--
34	--	B57	--	--
35	--	B58	--	--
36	--	B59	--	--
37	--	--	--	--
38	--	B62	--	--
40	--	--	--	--
41	--	--	--	--
42	--	--	--	--
44	--	--	--	--
45	--	--	--	--
46	--	--	--	--
48	--	--	--	--
50	--	--	--	--
51	--	--	--	--
52	--	--	--	--
54	--	--	--	--
55	--	--	--	--
56	--	--	--	--
57	--	--	--	--
58	--	--	--	--
59	--	--	--	--
60	--	--	--	--
62	--	--	--	--
64	--	--	--	--
65	--	--	--	--
66	--	--	--	--
70	--	--	--	--
72	--	--	--	--
75	--	--	--	--
90	--	--	--	--

Machining featured 1st section

Flanges featured 4th section



Courroies, Poulies

4

Belts, Pulleys

4

Synchronous pulleys pilot bored, inch "timing" pitch MXL025

Poulies synchrones préalésées, pas pouce



Nous sommes équipés pour réaliser dans les meilleurs délais toute poulie suivant vos plans, en acier, inox, aluminium, etc...
Notre usine est également à votre disposition pour tout alésage, clavetage, vis de pression, etc...

STOCK ET PRIX
SUR ITAFRAN.COM

MXL025										lg courroie = 6,4 A = 16	
Dents	Dp	De	Df	Type	B	d	Code alu	E	Type		
12	7,76	7,25	12	1F	12	--	MXLZ012-025	9	1F		
13	8,41	7,90	12	1F	12	--	MXLZ013-025	9	1F		
14	9,06	8,55	12	1F	13	--	MXLZ014-025	9	1F		
15	9,70	9,19	12	1F	14	--	MXLZ015-025	9	1F		
16	10,35	9,84	15	1F	14	--	MXLZ016-025	9	1F		
17	11,00	10,5	15	1F	15	--	MXLZ017-025	9	1F		
18	11,64	11,1	15	1F	15	--	MXLZ018-025	9	1F		
19	12,29	11,8	16	1F	16	--	MXLZ019-025	9	1F		
20	12,94	12,4	16	1F	16	--	MXLZ020-025	9	1F		
21	13,58	13,1	18	4F	10	3	MXLZ021-025	11	4F		
22	14,23	13,7	18	4F	10	3	MXLZ022-025	11	4F		
24	15,52	15,0	20	4F	11	3	MXLZ024-025	11	4F		
25	16,17	15,7	20	4F	11	3	MXLZ025-025	11	4F		
28	18,11	17,6	25	4F	11	3	MXLZ028-025	11	4F		
30	19,40	18,9	25	4F	14	4	MXLZ030-025	11	4F		
32	20,70	20,2	25	4F	14	4	MXLZ032-025	11	4F		
36	23,29	22,8	28	4F	16	4	MXLZ036-025	11	4F		
40	25,87	25,4	32	4F	18	4	MXLZ040-025	11	4F		
42	27,17	26,7	32	4F	18	5	MXLZ042-025	11	4F		
44	28,46	28,0	32	4F	18	5	MXLZ044-025	11	4F		
48	31,05	30,5	--	4	20	5	MXLZ048-025	11	4		
60	38,81	38,3	--	4	24	5	MXLZ060-025	11	4		
65	42,04	41,5	--	4	25	6	MXLZ065-025	11	4		
72	46,57	46,1	--	4	25	6	MXLZ072-025	11	4		

Usinage présenté section 1
 Dispositifs de serrage présentés section 6



Synchronous pulleys pilot bored, inch "timing" pitch XL037

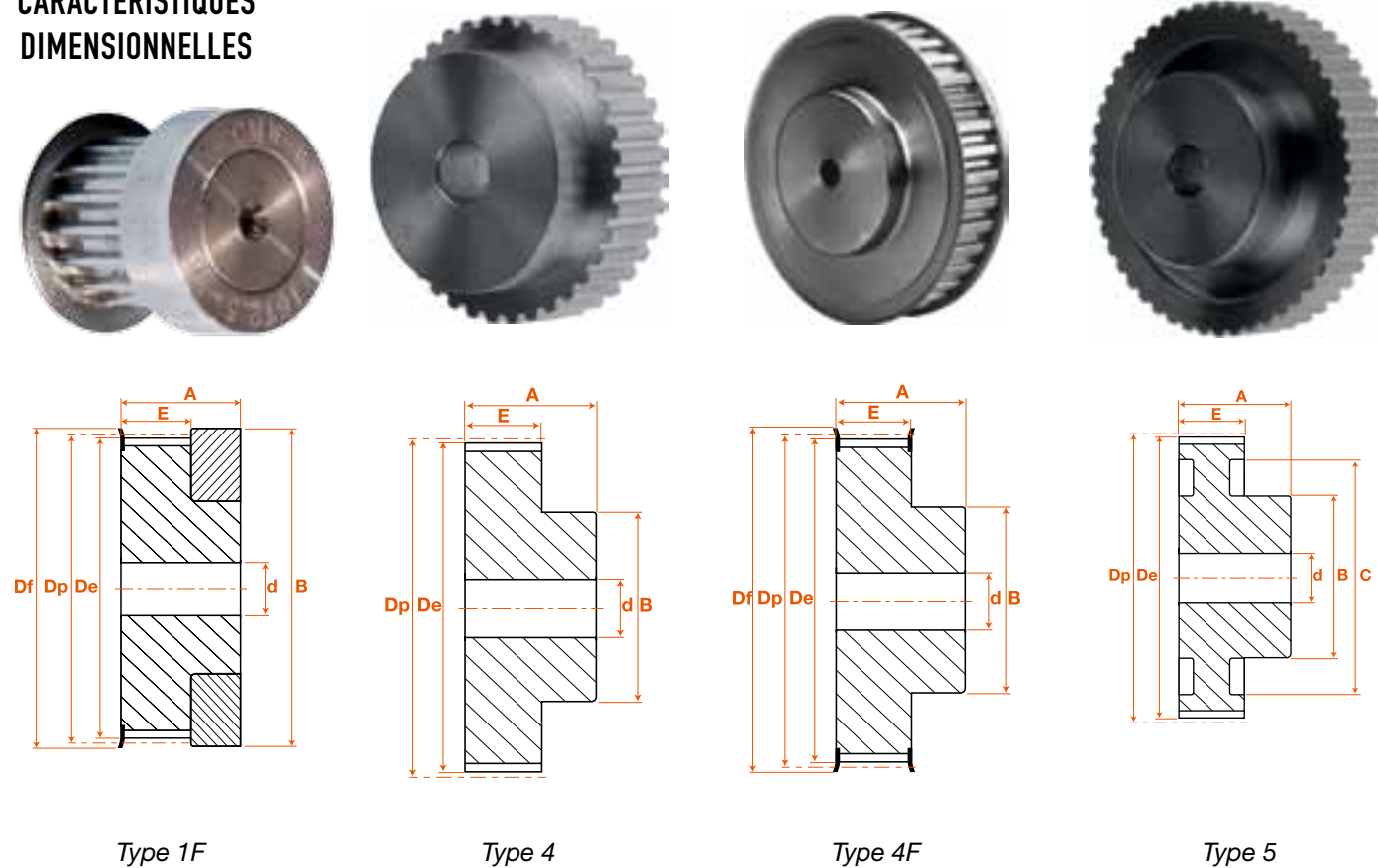
Poulies synchrones préalésées, pas pouce

We are equipped to make pulleys to your design, in steel, stainless steel, etc...
Our factory is at your disposal for all re-bore, keyway, threads for tightening screws, etc...

STOCK AND PRICES
ON ITAFRAN.COM

XL037										lg courroie = 9,5 E = 14,3			
Dents	Dp	De	Df	Type	A	B	C	d	Code acier	Masse	Code alu	Masse	
10	16,17	15,7	20	4F	20	10	--	4	XLZ010-037	0,02	XLZ010-037AL	0,01	
11	17,79	17,3	23	4F	20	10	--	4	XLZ011-037	0,02	XLZ011-037AL	0,01	
12	19,40	18,9	25	4F	20	10	--	4	XLZ012-037	0,03	XLZ012-037AL	0,02	
13	21,02	20,5	25	4F	20	10	--	5	XLZ013-037	0,04	XLZ013-037AL	0,02	
14	22,64	22,1	28	4F	20	16	--	5	XLZ014-037	0,05	XLZ014-037AL	0,03	
15	24,26	23,8	28	4F	20	16	--	5	XLZ015-037	0,05	XLZ015-037AL	0,03	
16	25,87	25,4	32	4F	20	16	--	5	XLZ016-037	0,06	XLZ016-037AL	0,03	
17	27,49	27,0	32	4F	20	20	--	5	XLZ017-037	0,07	XLZ017-037AL	0,04	
18	29,11	28,6	36	4F	20	20	--	5	XLZ018-037	0,08	XLZ018-037AL	0,04	
19	30,72	30,2	36	4F	22	20	--	5	XLZ019-037	0,09	XLZ019-037AL	0,05	
20	32,34	31,8	38	4F	22	25	--	5	XLZ020-037	0,11	XLZ020-037AL	0,06	
21	33,96	33,5	38	4F	22	25	--	5	XLZ021-037	0,12	XLZ021-037AL	0,06	
22	35,57	35,1	42	4F	22	25	--	6	XLZ022-037	0,13	XLZ022-037AL	0,07	
24	38,81	38,3	44	4F	22	30	--	6	XLZ024-037	0,15	XLZ024-037AL	0,08	
26	42,04	41,5	48	4F	22	30	--	8	XLZ026-037	0,19	XLZ026-037AL	0,09	
27	43,66	43,2	48	4F	22	34	--	8	XLZ027-037	0,20	XLZ027-037AL	0,10	
28	45,28	44,8	51	4F	22	34	--	8	XLZ028-037	0,22	XLZ028-037AL	0,10	
29	46,89	46,4	51	4F	22	34	--	8	XLZ029-037	0,22	XLZ029-037AL	0,11	
30	48,51	48,0	54	4F	22	38	--	8	XLZ030-037	0,25	XLZ030-037AL	0,11	
32	51,74	51,2	57	4F	25	38	--	8	XLZ032-037	0,25	XLZ032-037AL	0,12	
34	54,98	54,5	--	4	25	45	--	8	XLZ034-037	0,25	XLZ034-037AL	0,12	
35	56,60	56,1	--	4	25	45	--	8	XLZ035-037	0,26	XLZ035-037AL	0,13	
36	58,21	57,7	--	4	25	45	--	8	XLZ036-037	0,26	XLZ036-037AL	0,14	
38	61,45	60,9	--	4	25	45	--	8	XLZ038-037	0,44	XLZ038-037AL	0,16	
39	63,06	62,6	--	4	25	45	--	8	XLZ039-037	0,26	XLZ039-037AL	0,17	
40	64,68	64,2	--	4	25	45	--	8	XLZ040-037	0,26	XLZ040-037AL	0,17	
41	66,30	65,8	--	4	25	45	--	8	XLZ041-037	0,26	XLZ041-037AL	0,18	
42	67,91	67,4	--	4	25	45	--	8	XLZ042-037	0,51	XLZ042-037AL	0,18	
43	69,53	69,0	--	4	25	45	--	8	XLZ043-037	0,30	XLZ043-037AL	0,19	
44	71,15	70,6	--	4	25	45	--	8	XLZ044-037	0,55	XLZ044-037AL	0,19	
45	72,77	72,3	--	5	25	45	61	8	XLZ045-037	0,35	XLZ045-037AL	0,19	
46	74,38	73,9	--	5	25	45	61	8	XLZ046-037	0,35	XLZ046-037AL	0,19	
47	76,00	75,5	--	5	25	45	61	10	XLZ047-037	0,40	XLZ047-037AL	0,19	
48	77,62	77,1	--	5	25	45	61	10	XLZ048-037	0,56	XLZ048-037AL	0,19	
49	79,23	78,7	--	5	25	45	61	10	XLZ049-037	0,40	XLZ049-037AL	0,22	
52	84,08	83,6	--	5	25	45	67	10	XLZ052-037	0,50	XLZ052-037AL	0,22	
56	90,55	90,0	--	5	25	45	80	10	XLZ056-037	0,50	XLZ056-037AL	0,25	
57	92,17	91,7	--	5	25	45	80	10	XLZ057-037	0,50	XLZ057-037AL	0,25	
58	93,79	93,3	--	5	25	45	80	10	XLZ058-037	0,50	XLZ058-037AL	0,25	
59	95,40	94,9	--	5	25	45	80	10	XLZ059-037	0,60	XLZ059-037AL	0,25	
60	97,02	96,5	--	5	25	45	80	10	XLZ060-037	0,75	XLZ060-037AL	0,25	
68	110,0	109	--	5	25	45	100	10	XLZ068-037	0,60	XLZ068-037AL	0,30	
69	111,6	111	--	5	25	45	100	10	XLZ069-037	0,60	XLZ069-037AL	0,30	
70	113,2	113	--	5	25	45	100	10	XLZ070-037	0,60	XLZ070-037AL	0,30	
71	114,8	114	--	5	25	45	100	10	XLZ071-037	0,70	XLZ071-037AL	0,30	
72	116,4	116	--	5	25	45	100	10	XLZ072-037	0,85	XLZ072-037AL	0,30	

CARACTERISTIQUES DIMENSIONNELLES



Pulley's shapes and technical data are given as a guide. They can be modified without any notice. If necessary our sales department can inform you about their exact type we have in stock just as you place your order.

La forme et les dimensions des poulies sont donnés à titre indicatif et peuvent être modifiés sans préavis. En cas de nécessité, notre service commercial vous indiquera les caractéristiques exactes des types de poulies disponibles au moment de votre commande.

Synchronous pulleys pilot bored, inch "timing" pitch

Poulies synchrones préalésées, pas pouce



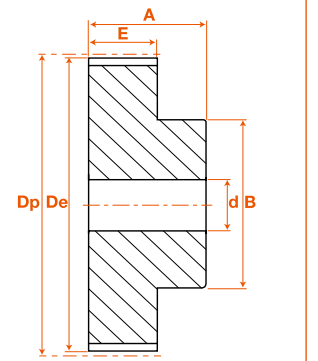
Nous sommes équipés pour réaliser dans les meilleurs délais toute poulie suivant vos plans, en acier, inox, aluminium, etc...
Notre usine est également à votre disposition pour tout alésage, clavetage, vis de pression, etc...
Jusqu'à 48 dents, les poulies sont en acier. A partir de 49 dents et au dessus, poulies en fonte.

STOCK ET PRIX
SUR ITAFRAN.COM

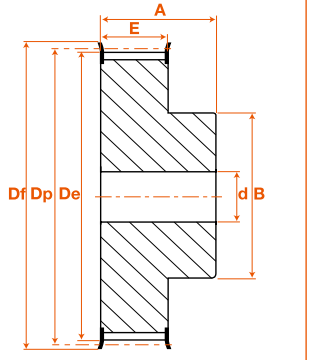
L050									lg courroie = 12,7 E = 19			
Dents	Dp	De	Df	Type	A	B	C	d	Code acier / fonte	Masse	Code alu	Masse
10	30,32	29,6	37	4F	28	20	--	8	LZ010-050	0,11	LZ010-050AL	0,06
11	33,35	32,6	37	4F	30	24	--	8	LZ011-050	0,14	LZ011-050AL	0,07
12	36,38	35,6	43	4F	30	24	--	8	LZ012-050	0,17	LZ012-050AL	0,09
13	39,41	38,7	44	4F	30	28	--	8	LZ013-050	0,18	LZ013-050AL	0,10
14	42,45	41,7	48	4F	30	28	--	12	LZ014-050	0,22	LZ014-050AL	0,11
15	45,48	44,7	51	4F	30	34	--	12	LZ015-050	0,28	LZ015-050AL	0,14
16	48,51	47,8	54	4F	32	36	--	12	LZ016-050	0,35	LZ016-050AL	0,18
17	51,54	50,8	57	4F	32	36	--	12	LZ017-050	0,36	LZ017-050AL	0,19
18	54,57	53,8	60	4F	32	40	--	12	LZ018-050	0,42	LZ018-050AL	0,21
19	57,61	56,8	64	4F	32	40	--	12	LZ019-050	0,45	LZ019-050AL	0,22
20	60,64	59,9	66	4F	32	40	--	12	LZ020-050	0,48	LZ020-050AL	0,24
21	63,67	62,9	70	4F	32	45	--	12	LZ021-050	0,57	LZ021-050AL	0,29
22	66,70	65,9	75	4F	32	45	--	12	LZ022-050	0,59	LZ022-050AL	0,30
23	69,73	69,0	79	4F	32	55	--	12	LZ023-050	0,61	--	--
24	72,77	72,0	79	4F	32	55	--	12	LZ024-050	0,80	LZ024-050AL	0,40
25	75,80	75,0	83	4F	32	55	--	12	LZ025-050	0,85	--	--
26	78,83	78,1	87	4F	32	58	--	12	LZ026-050	0,90	LZ026-050AL	0,45
27	81,86	81,1	87	4F	32	58	--	12	LZ027-050	0,91	--	--
28	84,89	84,1	91	4F	32	58	--	12	LZ028-050	0,95	LZ028-050AL	0,48
29	87,93	87,2	93	4F	32	58	--	12	LZ029-050	1,00	--	--
30	90,96	90,2	97	4F	32	70	--	12	LZ030-050	1,07	LZ030-050AL	0,54
32	97,02	96,3	102	4F	32	70	--	12	LZ032-050	1,23	LZ032-050AL	0,62
33	100,1	99,3	106	4F	32	70	--	14	LZ033-050	1,30	--	--
34	103,1	102	112	4F	32	70	--	14	LZ034-050	1,37	--	--
35	106,1	105	112	4F	32	70	--	14	LZ035-050	1,44	--	--
36	109,1	108	115	4F	32	70	--	14	LZ036-050	1,50	--	--
40	121,3	121	128	4F/5F	32	70	100	15	LZ040-050	1,77	--	--
41	124,3	124	131	4F/5F	32	70	103	14	LZ041-050	1,84	--	--
42	127,3	127	135	4F/5F	32	70	106	15	LZ042-050	1,97	--	--
44	133,4	133	142	4F/5F	32	70	112	15	LZ044-050	2,20	--	--
45	136,4	136	142	4F/5F	32	70	115	15	LZ045-050	2,27	--	--
47	142,5	142	150	4F/5F	32	70	121	14	LZ047-050	2,45	--	--
48	145,5	145	150	4F/5F	32	70	124	15	LZ048-050	2,67	--	--
49	148,6	148	--	5/6	32	70	127	14	LZ049-050	1,80	--	--
50	151,6	151	--	5/6	32	70	130	14	LZ050-050	1,90	--	--
52	157,7	157	--	5/6	32	70	136	14	LZ052-050	2,10	--	--
56	169,8	169	--	5/6	32	70	149	14	LZ056-050	2,18	--	--
57	172,8	172	--	5/6	32	70	152	14	LZ057-050	2,47	--	--
60	181,9	181	--	5/6	42	75	160	14	LZ060-050	3,10	--	--
65	197,1	196	--	6	42	75	176	14	LZ065-050	3,20	--	--
66	200,1	199	--	6	42	75	179	14	LZ066-050	3,23	--	--
72	218,3	218	--	6	42	75	197	14	LZ072-050	4,86	--	--
84	254,7	254	--	6	42	75	233	14	LZ084-050	5,00	--	--
90	272,9	272	--	6	42	75	252	14	LZ090-050	5,50	--	--
96	291,1	290	--	6	42	75	269	14	LZ096-050	6,00	--	--
120	363,8	363	--	6	42	75	342	14	LZ120-050	8,50	--	--

Usinage présenté section 1
Dispositifs de serrage présentés section 6

CARACTERISTIQUES DIMENSIONNELLES



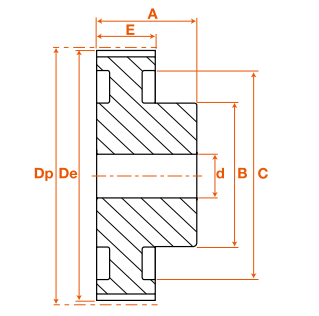
Type 4



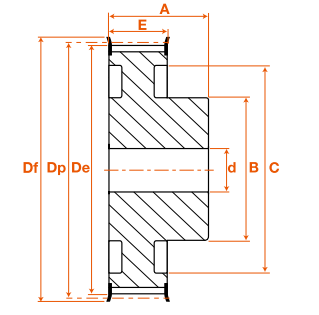
Type 4F

Machining featured 1st section
Locking devices featured 6th section

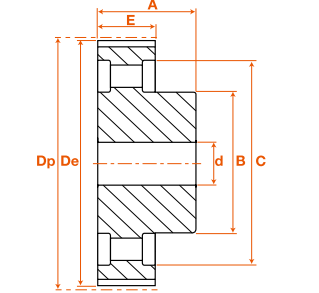
CARACTERISTIQUES DIMENSIONNELLES



Type 5



Type 5F



Type 6

Synchronous pulleys pilot bored, inch "timing" pitch

Poulies synchrones préalésées, pas pouce



We are equipped to make pulleys to your design, in steel, stainless steel, etc...
Our factory is at your disposal for all re-bore, keyway, threads for tightening screws, etc...

STOCK AND PRICES
ON ITAFRAN.COM

Up to 48 teeth, pulleys are made of steel. From 49 teeth and above, pulleys are made of cast iron.

L075									lg courroie = 19,1 E = 25,4			
Dents	Dp	De	Df	Type	A	B	C	d	Code acier / fonte	Masse	Code alu	Masse
10	30,32	29,6	37	4F	38	20	--	8	LZ010-075	0,15	LZ010-075AL	0,08
11	33,35	32,6	37	4F	38	24	--	8	LZ011-075	0,17	LZ011-075AL	0,09
12	36,38	35,6	43	4F	38	24	--	8	LZ012-075	0,22	LZ012-075AL	0,11
13	39,41	38,7	44	4F	38	28	--	8	LZ013-075	0,25	LZ013-075AL	0,13
14	42,45	41,7	48	4F	38	28	--	12	LZ014-075	0,28	LZ014-075AL	0,14
15	45,48	44,7	51	4F	38	34	--	12	LZ015-075	0,38	LZ015-075AL	0,19
16	48,51	47,8	54	4F	38	36	--	12	LZ016-075	0,43	LZ016-075AL	0,21
17	51,54	50,8	57	4F	38	36	--	12	LZ017-075	0,44	LZ017-075AL	0,23
18	54,57	53,8	60	4F	38	40	--	12	LZ018-075	0,52	LZ018-075AL	0,26
19	57,61	56,8	64	4F	38	40	--	12	LZ019-075	0,56	LZ019-075AL	0,28
20	60,64	59,9	66	4F	38	40	--	12	LZ020-075	0,59	LZ020-075AL	0,30
21	63,67	62,9	70	4F	38	45	--	12	LZ021-075	0,64	LZ021-075AL	0,32
22	66,70	65,9	75	4F	38	45	--	12	LZ022-075	0,69	LZ022-075AL	0,40
23	69,73	69,0	79	4F	38	55	--	12	LZ023-075	0,76	--	--
24	72,77	72,0	79	4F	38	55	--	12	LZ024-075	0,87	LZ024-075AL	0,44
25	75,80	75,0	83	4F	38	55	--	12	LZ025-075	0,95	--	--
26	78,83	78,1	87	4F	38	58	--	12	LZ026-075	1,06	LZ026-075AL	0,53
27	81,86	81,1	87	4F	38	58	--	12	LZ027-075	1,18	--	--
28	84,89	84,1	91	4F	38	58	--	12	LZ028-075	1,19	LZ028-075AL	0,60
29	87,93	87,2	93	4F	38	58	--	12	LZ029-075	1,25	--	--
30	90,96	90,2	97	4F	38	70	--	12	LZ030-075	1,33	LZ030-075AL	0,67
32	97,02	96,3	102	4F	38	70	--	12	LZ032-075	1,54	LZ032-075AL	0,77
33	100,1	99,3	106	4F	38	70	--	14	LZ033-075	1,63	--	--
34	103,1	102	112	4F	38	70	--	14	LZ034-075	1,67	--	--
35	106,1	105	112	4F	38	70	--	14	LZ035-075	1,80	--	--
36	109,2	108	115	4F	38	70	--	14	LZ036-075	1,89	LZ036-075AL	0,95
40	121,3	121	128	4F/5F	38	70	100	15	LZ040-075	2,35	LZ040-075AL	1,18
41	124,3	124	131	4F/5F	38	70	103	14	LZ041-075	2,00	--	--
42	127,3	127	135	4F/5F	38	70	106	15	LZ042-075	2,53	--	--
44	133,4	133	142	4F/5F	38	70	112	15	LZ044-075	2,75	--	--
45	136,4	136	142	4F/5F	38	70	115	15	LZ045-075	2,86	--	--
47	142,5	142	150	4F/5F	38	70	121	14	LZ047-075	2,50	--	--
48	145,5	145	150	4F/5F	38	70	124	15	LZ048-075	3,19	--	--
49	148,6	148	--	5/6	38	70	127	14	LZ049-075	2,50	--	--
50	151,6	151	--	5/6	38	70	130	14	LZ050-075	2,20	--	--
52	157,7	157	--	5/6	38	70	136	14	LZ052-075	2,38	--	--
56	169,8	169	--	5/6	38	70	149	14	LZ056-075	2,49	--	--
57	172,8	172	--	5/6	38	70	152	14	LZ057-075	2,73	--	--
60	181,9	181	--	5/6	45	75	160	14	LZ060-075	3,44	--	--
65	197,1	196	--	6	45	75	176	14	LZ065-075	3,50	--	--
66	200,1	199	--	6	45	75	179	14	LZ066-075	3,60	--	--
72	218,3	218	--	6	45	75	197	14	LZ072-075	4,58	--	--
84	254,7	254	--	6	45	75	233	14	LZ084-075	5,60	--	--
90	272,9	272	--	6	45	75	252	14	LZ090-075	6,50	--	--
96	291,1	290	--	6	45	75	269	14	LZ096-075	7,00	--	--
120	363,8	363	--	6	45	75	342	14	LZ120-075	10,00	--	--

Pulley's shapes and technical data are given as a guide. They can be modified without any notice. If necessary our sales department can inform you about their exact type we have in stock just as you place your order.

La forme et les dimensions des poulies sont donnés à titre indicatif et peuvent être modifiés sans préavis. En cas de nécessité, notre service commercial vous indiquera les caractéristiques exactes des types de poulies disponibles au moment de votre commande.



Synchronous pulleys pilot bored, inch "timing" pitch

Poulies synchrones préalésées, pas pouce



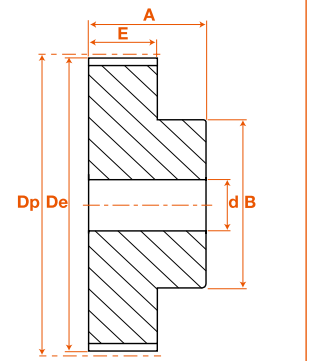
Nous sommes équipés pour réaliser dans les meilleurs délais toute poulie suivant vos plans, en acier, inox, aluminium, etc...
Notre usine est également à votre disposition pour tout alésage, clavetage, vis de pression, etc...
Jusqu'à 48 dents, les poulies sont en acier. A partir de 49 dents et au dessus, poulies en fonte.

STOCK ET PRIX
SUR ITAFRAN.COM

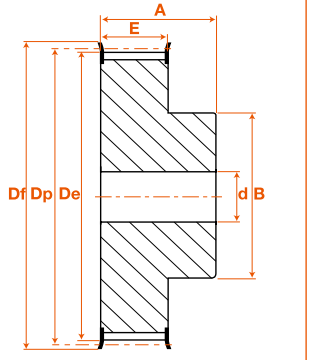
L100									lg courroie = 25,4 E = 31,8			
Dents	Dp	De	Df	Type	A	B	C	d	Code acier / fonte	Masse	Code alu	Masse
10	30,32	29,6	37	4F	45	20	--	8	LZ010-100	0,15	LZ010-100AL	0,08
11	33,35	32,6	37	4F	45	24	--	8	LZ011-100	0,20	LZ011-100AL	0,10
12	36,38	35,6	43	4F	45	24	--	8	LZ012-100	0,26	LZ012-100AL	0,13
13	39,41	38,7	44	4F	45	28	--	8	LZ013-100	0,30	LZ013-100AL	0,15
14	42,45	41,7	48	4F	45	28	--	12	LZ014-100	0,34	LZ014-100AL	0,17
15	45,48	44,7	51	4F	45	34	--	12	LZ015-100	0,45	LZ015-100AL	0,23
16	48,51	47,8	54	4F	45	36	--	12	LZ016-100	0,52	LZ016-100AL	0,26
17	51,54	50,8	57	4F	45	36	--	12	LZ017-100	0,53	LZ017-100AL	0,27
18	54,57	53,8	60	4F	45	40	--	12	LZ018-100	0,62	LZ018-100AL	0,31
19	57,61	56,8	64	4F	45	40	--	12	LZ019-100	0,66	LZ019-100AL	0,33
20	60,64	59,9	66	4F	45	40	--	12	LZ020-100	0,72	LZ020-100AL	0,36
21	63,67	62,9	70	4F	45	45	--	12	LZ021-100	0,77	LZ021-100AL	0,39
22	66,70	65,9	75	4F	45	45	--	12	LZ022-100	0,88	LZ022-100AL	0,44
23	69,73	69,0	79	4F	45	55	--	12	LZ023-100	1,12	--	--
24	72,77	72,0	79	4F	45	55	--	12	LZ024-100	1,13	LZ024-100AL	0,57
25	75,80	75,0	83	4F	45	55	--	12	LZ025-100	1,18	--	--
26	78,83	78,1	87	4F	45	58	--	12	LZ026-100	1,24	LZ026-100AL	0,62
27	81,86	81,1	87	4F	45	58	--	12	LZ027-100	1,35	--	--
28	84,89	84,1	91	4F	45	58	--	12	LZ028-100	1,42	LZ028-100AL	0,71
29	87,93	87,2	93	4F	45	58	--	12	LZ029-100	1,50	--	--
30	90,96	90,2	97	4F	45	70	--	12	LZ030-100	1,61	LZ030-100AL	0,81
32	97,02	96,3	102	4F	45	70	--	12	LZ032-100	1,84	LZ032-100AL	0,92
33	100,1	99,3	106	4F	45	70	--	14	LZ033-100	1,95	--	--
34	103,1	102	112	4F	45	70	--	14	LZ034-100	2,10	--	--
35	106,1	105	112	4F	45	70	--	14	LZ035-100	2,23	--	--
36	109,2	108	115	4F	45	70	--	14	LZ036-100	2,32	LZ036-100AL	1,16
40	121,3	121	128	4F/5F	45	70	100	15	LZ040-100	2,80	LZ040-100AL	1,40
41	124,3	124	131	4F/5F	45	70	103	14	LZ041-100	2,95	--	--
42	127,3	127	135	4F/5F	45	70	106	15	LZ042-100	3,10	--	--
44	133,4	133	142	4F/5F	45	70	112	15	LZ044-100	3,36	--	--
45	136,4	136	142	4F/5F	45	70	115	15	LZ045-100	3,45	--	--
47	142,5	142	150	4F/5F	45	70	121	14	LZ047-100	3,65	--	--
48	145,5	145	150	4F/5F	45	70	124	15	LZ048-100	3,86	--	--
49	148,6	148	--	5/6	45	70	127	14	LZ049-100	2,40	--	--
50	151,6	151	--	5/6	45	70	130	14	LZ050-100	2,50	--	--
52	157,7	157	--	5/6	45	70	136	14	LZ052-100	2,70	--	--
56	169,8	169	--	5/6	45	70	149	14	LZ056-100	2,91	--	--
57	172,8	172	--	5/6	45	70	152	14	LZ057-100	3,10	--	--
60	181,9	181	--	5/6	50	75	160	14	LZ060-100	3,55	--	--
65	197,1	196	--	6	50	75	176	14	LZ065-100	4,00	--	--
66	200,1	199	--	6	50	75	179	14	LZ066-100	4,15	--	--
72	218,3	218	--	6	50	75	197	14	LZ072-100	5,00	--	--
84	254,7	254	--	6	50	75	233	14	LZ084-100	6,30	--	--
90	272,9	272	--	6	50	75	252	14	LZ090-100	7,50	--	--
96	291,1	290	--	6	50	75	269	14	LZ096-100	8,20	--	--
120	363,8	363	--	6	50	75	342	14	LZ120-100	11,50	--	--

Usinage présenté section 1
Dispositifs de serrage présentés section 6

CARACTERISTIQUES DIMENSIONNELLES



Type 4



Type 4F



Synchronous pulleys pilot bored, inch "timing" pitch

Poulies synchrones préalésées, pas pouce

We are equipped to make pulleys to your design, in steel, stainless steel, etc...
Our factory is at your disposal for all re-bore, keyway, threads for tightening screws, etc...

STOCK AND PRICES
ON ITAFRAN.COM

Up to 48 teeth, pulleys are made of steel. From 49 teeth and above, pulleys are made of cast iron.

H							H075 lg courroie = 19,5 E = 25,4				H100 lg courroie = 25,4 E = 31,8			
Dents	Dp	De	Df	Type	B	C	Code acier / fonte	A	d	Masse	Code acier / fonte	A	d	Masse
14	56,60	55,2	64	4F	40	--	HZ014-075	40	14	0,59	HZ014-100	45	14	0,67
15	60,64	59,3	66	4F	45	--	HZ015-075	40	14	0,65	HZ015-100	45	14	0,77
16	64,68	63,3	70	4F	45	--	HZ016-075	40	14	0,70	HZ016-100	45	14	0,88
17	68,72	67,4	75	4F	45	--	HZ017-075	40	14	0,73	HZ017-100	45	14	0,89
18	72,77	71,4	79	4F	55	--	HZ018-075	40	14	0,91	HZ018-100	45	14	1,06
19	76,81	75,4	83	4F	60	--	HZ019-075	40	14	1,08	HZ019-100	45	14	1,23
20	80,85	79,5	87	4F	62	--	HZ020-075	40	14	1,18	HZ020-100	45	14	1,33
21	84,89	83,5	91	4F	65	--	HZ021-075	40	14	1,30	HZ021-100	45	14	1,43
22	88,94	87,6	93	4F	68	--	HZ022-075	40	14	1,42	HZ022-100	45	14	1,63
23	92,98	91,6	97	4F	72	--	HZ023-075	40	14	1,67	HZ023-100	45	14	1,85
24	97,02	95,7	102	4F	72	--	HZ024-075	40	20	1,71	HZ024-100	45	20	1,93
25	101,1	99,7	106	4F	72	--	HZ025-075	40	20	1,87	HZ025-100	45	20	2,07
26	105,1	104	112	4F	80	--	HZ026-075	40	20	2,00	HZ026-100	45	20	2,30
27	109,2	108	115	4F	80	--	HZ027-075	40	20	2,10	HZ027-100	45	20	2,40
28	113,2	112	120	4F	80	--	HZ028-075	40	20	2,26	HZ028-100	45	20	2,53
29	117,2	116	123	4F	80	--	HZ029-075	40	20	2,49	HZ029-100	45	20	2,70
30	121,3	120	128	4F	80	--	HZ030-075	40	20	2,70	HZ030-100	45	20	2,93
32	129,4	128	135	4F	80	--	HZ032-075	40	20	2,85	HZ032-100	45	20	3,06
33	133,4	132	140	4F	80	--	HZ033-075	40	20	3,10	HZ033-100	45	20	3,40
34	137,5	136	142	4F	80	--	HZ034-075	40	20	3,30	HZ034-100	45	20	3,57
35	141,5	140	150	4F	80	--	HZ035-075	40	20	3,50	HZ035-100	45	20	3,80
36	145,5	144	150	4F/5F	80	118	HZ036-075	40	20	3,65	HZ036-100	45	20	3,92
38	153,6	152	158	4F/5F	80	126	HZ038-075	40	20	3,90	HZ038-100	45	20	4,40
40	161,7	160	168	4F/5F	80	134	HZ040-075	40	20	4,23	HZ040-100	45	20	4,95
42	169,8	168	175	4F/5F	80	140	HZ042-075	40	20	4,80	HZ042-100	45	19	5,50
44	177,9	177	184	4F/5F	80	150	HZ044-075	40	20	5,20	HZ044-100	50	20	6,20
45	181,9	181	192	4F/5F	80	154	HZ045-075	40	20	5,45	HZ045-100	50	20	6,45
48	194,0	193	200	4F/5F	90	166	HZ048-075	40	20	4,30	HZ048-100	50	20	5,30
49	198,1	197	--	5	90	170	HZ049-075	45	14	5,50	HZ049-100	50	19	5,40
50	202,1	201	--	5	90	174	HZ050-075	45	14	4,66	HZ050-100	50	19	5,50
52	210,2	209	--	5	90	182					HZ052-100	50	20	5,80
58	234,5	233	--	6	90	207					HZ058-100	50	19	6,20
60	242,6	241	--	5/6	90	215					HZ060-100	50	20	7,50
70	283,0	282	--	6	100	255					HZ070-100	55	19	8,20
72	291,1	290	--	5/6	100	263					HZ072-100	55	20	9,00
82	331,5	330	--	6	100	304					HZ082-100	55	19	9,20
84	339,6	338	--	6	100	312					HZ084-100	55	19	10,0
94	380,0	379	--	6	120	352					HZ094-100	60	19	13,0
96	388,1	387	--	6	120	360					HZ096-100	60	19	13,8
106	428,5	427	--	6	120	401					HZ106-100	60	19	15,5
116	468,9	468	--	6	120	441					HZ116-100	60	19	18,0
118	477,0	476	--	6	120	449					HZ118-100	60	19	20,0
120	485,1	484	--	6	120	458					HZ120-100	60	19	22,0
150	606,4	605	--	6	120	579					HZ150-100	60	19	25,0
152	614,5	613	--	6	120	587					HZ152-100	60	19	26,0
154	622,6	621	--	6	120	595					HZ154-100	60	19	27,0
156	630,6	629	--	6	120	603					HZ156-100	60	19	28,0

Machining featured 1st section
Locking devices featured 6th section

Synchronous pulleys pilot bored, inch "timing" pitch

H

Poulies synchrones préalésées, pas pouce



Nous sommes équipés pour réaliser dans les meilleurs délais toute poulie suivant vos plans, en acier, inox, aluminium, etc...

Notre usine est également à votre disposition pour tout alésage, clavetage, vis de pression, etc...

Jusqu'à 48 dents, les poulies sont en acier. A partir de 49 dents et au dessus, poulies en fonte.

STOCK ET PRIX
SUR ITAFRAN.COM

H							H150 lg courroie=38,1 E=46				H200 lg courroie=50,8 E=58			
Dents	Dp	De	Df	Type	B	C	Code acier / fonte	A	d	Masse	Code acier / fonte	A	d	Masse
14	56,60	55,2	64	4F	40	--	HZ014-150	58	14	0,91	HZ014-200	70	20	1,13
15	60,64	59,3	66	4F	45	--	HZ015-150	58	14	0,99	HZ015-200	70	20	1,21
16	64,68	63,3	70	4F	45	--	HZ016-150	58	14	1,08	HZ016-200	70	20	1,30
17	68,72	67,4	75	4F	45	--	HZ017-150	58	14	1,15	HZ017-200	70	20	1,45
18	72,77	71,4	79	4F	55	--	HZ018-150	58	14	1,45	HZ018-200	70	20	1,65
19	76,81	75,4	83	4F	60	--	HZ019-150	58	14	1,55	HZ019-200	70	20	1,90
20	80,85	79,5	87	4F	62	--	HZ020-150	58	14	1,66	HZ020-200	70	20	2,11
21	84,89	83,5	91	4F	65	--	HZ021-150	58	14	1,87	HZ021-200	70	20	2,23
22	88,94	87,6	93	4F	68	--	HZ022-150	58	14	2,07	HZ022-200	70	20	2,45
23	92,98	91,6	97	4F	72	--	HZ023-150	58	20	2,25	HZ023-200	70	20	2,71
24	97,02	95,7	102	4F	72	--	HZ024-150	58	20	2,50	HZ024-200	70	20	2,97
25	101,1	99,7	106	4F	72	--	HZ025-150	58	20	2,71	HZ025-200	70	20	3,32
26	105,1	104	112	4F	80	--	HZ026-150	58	20	2,99	HZ026-200	70	20	3,61
27	109,2	108	115	4F	80	--	HZ027-150	58	20	3,15	HZ027-200	70	20	3,90
28	113,2	112	120	4F	80	--	HZ028-150	58	20	3,39	HZ028-200	70	20	4,10
29	117,2	116	123	4F	80	--	HZ029-150	58	20	3,57	HZ029-200	70	20	4,42
30	121,3	120	128	4F	80	--	HZ030-150	58	20	3,86	HZ030-200	70	20	4,74
32	129,4	128	135	4F	80	--	HZ032-150	58	20	4,37	HZ032-200	70	20	5,60
33	133,4	132	140	4F	80	--	HZ033-150	58	14	4,66	HZ033-200	70	14	5,90
34	137,5	136	142	4F	80	--	HZ034-150	58	20	4,98	HZ034-200	70	20	6,20
35	141,5	140	150	4F	80	--	HZ035-150	58	20	5,30	HZ035-200	70	20	6,60
36	145,5	144	150	4F/5F	80	118	HZ036-150	58	20	5,50	HZ036-200	70	20	7,10
38	153,6	152	158	4F/5F	80	126	HZ038-150	58	20	6,10	HZ038-200	70	20	7,80
40	161,7	160	168	4F/5F	80	134	HZ040-150	58	20	6,80	HZ040-200	70	20	8,40
42	169,8	168	175	4F/5F	80	140	HZ042-150	58	20	8,10	HZ042-200	70	19	9,50
44	177,9	177	184	5F	80	150	HZ044-150	58	20	8,50	HZ044-200	70	20	10,5
45	181,9	181	192	5F	80	154	HZ045-150	58	20	9,00	HZ045-200	70	20	11,3
48	194,0	193	200	5F	90	166	HZ048-150	65	20	6,70	HZ048-200	75	24	8,60
49	198,1	197	--	5	90	170	HZ049-150	65	19	7,00	HZ049-200	75	24	7,60
50	202,1	201	--	5	90	174	HZ050-150	65	19	7,10	HZ050-200	75	24	8,30
52	210,2	209	--	5	90	182	HZ052-150	65	20	7,30	HZ052-200	75	24	8,50
58	234,5	233	--	6	90	207	HZ058-150	65	19	8,10	HZ058-200	75	24	10,0
60	242,6	241	--	5/6	90	215	HZ060-150	65	20	9,00	HZ060-200	75	24	11,0
70	283,0	282	--	6	100	255	HZ070-150	65	24	10,5	HZ070-200	75	28	12,5
72	291,1	290	--	5/6	100	263	HZ072-150	65	20	11,0	HZ072-200	75	28	14,0
82	331,5	330	--	6	100	304	HZ082-150	65	24	12,0	HZ082-200	75	28	14,5
84	339,6	338	--	6	100	312	HZ084-150	65	24	13,0	HZ084-200	75	28	15,0
94	380,0	379	--	6	120	352	HZ094-150	65	24	16,0	HZ094-200	75	28	18,9
96	388,1	387	--	6	120	360	HZ096-150	65	24	17,0	HZ096-200	75	28	20,3
106	428,5	427	--	6	120	401	HZ106-150	65	24	19,5	HZ106-200	75	28	22,5
116	468,9	468	--	6	120	441	HZ116-150	65	24	22,0	HZ116-200	75	28	24,7
118	477,0	476	--	6	120	449	HZ118-150	65	24	23,5	HZ118-200	75	28	26,0
120	485,1	484	--	6	120	458	HZ120-150	65	24	25,0	HZ120-200	75	28	28,0
150	606,4	605	--	6	120	579	HZ150-150	65	24	31,5	HZ150-200	75	28	32,5
152	614,5	613	--	6	120	587	HZ152-150	65	24	33,0	HZ152-200	75	28	35,0
154	622,6	621	--	6	120	595	HZ154-150	65	24	34,5	HZ154-200	75	28	38,0
156	630,6	629	--	6	120	603	HZ156-150	65	24	36,0	HZ156-200	75	28	41,0

Usinage présenté section 1
Dispositifs de serrage présentés section 6



Synchronous pulleys pilot bored, inch "timing" pitch

H

Poulies synchrones préalésées, pas pouce

We are equipped to make pulleys to your design, in steel, stainless steel, etc...

Our factory is at your disposal for all re-bore, keyway, threads for tightening screws, etc...

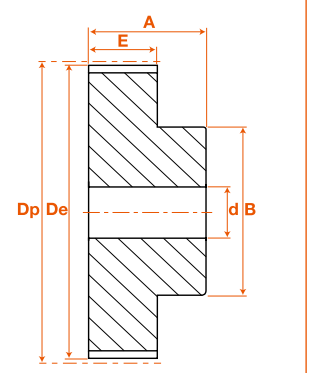
Up to 48 teeth, pulleys are made of steel. From 49 teeth and above, pulleys are made of cast iron.

STOCK AND PRICES
ON ITAFRAN.COM

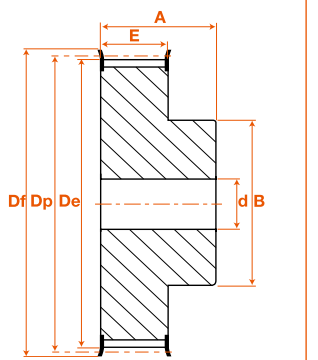
H300							lg courroie = 76,2 E = 86 A = 100		
Dents	Dp	De	Df	Type	B	C	Code acier / fonte	d	Masse
14	56,60	55,2	64	4F	40	--	HZ014-300	11	1,35
15	60,64	59,3	66	4F	45	--	HZ015-300	11	1,55
16	64,68	63,3	70	4F	45	--	HZ016-300	11	1,80
17	68,72	67,4	75	4F	45	--	HZ017-300	11	2,10
18	72,77	71,4	79	4F	55	--	HZ018-300	19	2,38
19	76,81	75,4	83	4F	60	--	HZ019-300	19	2,64
20	80,85	79,5	87	4F	62	--	HZ020-300	19	3,10
21	84,89	83,5	91	4F	65	--	HZ021-300	19	3,32
22	88,94	87,6	93	4F	68	--	HZ022-300	19	3,67
23	92,98	91,6	97	4F	72	--	HZ023-300	19	4,00
24	97,02	95,7	102	4F	72	--	HZ024-300	19	4,40
25	101,1	99,7	106	4F	72	--	HZ025-300	19	4,79
26	105,1	104	112	4F	80	--	HZ026-300	19	5,20
27	109,2	108	115	4F	80	--	HZ027-300	19	5,60
28	113,2	112	120	4F	80	--	HZ028-300	19	5,60
29	117,2	116	123	4F	80	--	HZ029-300	19	5,80
30	121,3	120	128	4F	80	--	HZ030-300	19	7,00
32	129,4	128	135	4F	80	--	HZ032-300	19	7,80
33	133,4	132	140	4F	80	--	HZ033-300	19	8,70
34	137,5	136	142	4F	80	--	HZ034-300	19	9,70
35	141,5	140	150	4F	80	--	HZ035-300	19	9,80
36	145,5	144	150	4F/5F	80	118	HZ036-300	19	9,90
38	153,6	152	158	4F/5F	80	126	HZ038-300	19	11,0
40	161,7	160	168	4F/5F	80	134	HZ040-300	19	12,2
42	169,8	168	175	4F/5F	80	140	HZ042-300	24	13,8
44	177,9	177	184	5F	80	150	HZ044-300	24	15,0
45	181,9	181	192	5F	80	154	HZ045-300	24	15,2
48	194,0	193	200	5F	90	166	HZ048-300	24	16,3
49	198,1	197	--	5	90	170	HZ049-300	24	9,40
50	202,1	201	--	5	90	174	HZ050-300	24	10,6
52	210,2	209	--	5	90	182	HZ052-300	24	11,8
58	234,5	233	--	6	90	207	HZ058-300	24	12,2
60	242,6	241	--	5/6	90	215	HZ060-300	24	13,0
70	283,0	282	--	6	100	255	HZ070-300	28	16,5
72	291,1	290	--	5/6	100	263	HZ072-300	28	19,0
82	331,5	330	--	6	100	304	HZ082-300	28	18,0
84	339,6	338	--	6	100	312	HZ084-300	28	20,0
94	380,0	379	--	6	120	352	HZ094-300	28	25,5
96	388,1	387	--	6	120	360	HZ096-300	28	27,0
106	428,5	427	--	6	120	401	HZ106-300	28	27,9
116	468,9	468	--	6	120	441	HZ116-300	28	28,5
118	477,0	476	--	6	120	449	HZ118-300	28	31,0
120	485,1	484	--	6	120	458	HZ120-300	28	33,0
150	606,4	605	--	6	120	579	HZ150-300	28	38,0
152	614,5	613	--	6	120	587	HZ152-300	28	40,0
154	622,6	621	--	6	120	595	HZ154-300	28	42,0
156	630,6	629	--	6	120	603	HZ156-300	28	44,2

Machining featured 1st section
Locking devices featured 6th section

CARACTERISTIQUES DIMENSIONNELLES

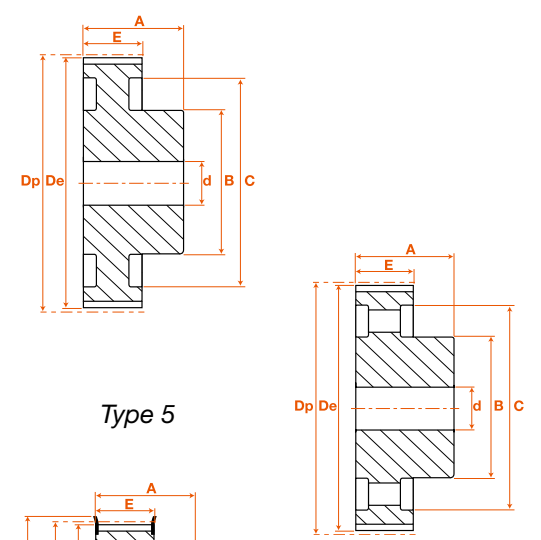


Type 4

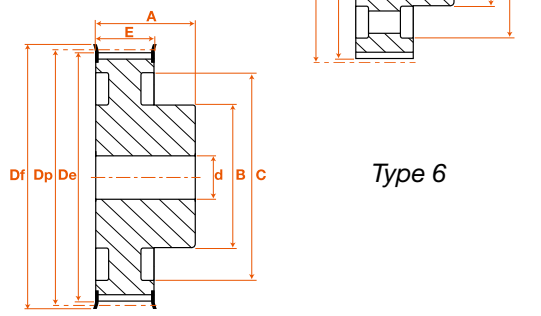


Type 4F

CARACTERISTIQUES DIMENSIONNELLES



Type 5



Type 5F



Type 4



Type 4F



Synchronous pulleys pilot bored, inch "timing" pitch XH

Poulies synchrones préalésées, pas pouce



Nous sommes équipés pour réaliser dans les meilleurs délais toute poulie suivant vos plans, en acier, inox, aluminium, etc...
Notre usine est également à votre disposition pour tout alésage, clavetage, vis de pression, etc...
Jusqu'à 34 dents, les poulies sont en acier. A partir de 38 dents et au dessus, poulies en fonte.

STOCK ET PRIX
SUR ITAFRAN.COM

XH							XH200 lg courroie = 50,8 E = 65				XH300 lg courroie = 76,2 E = 91			
Dents	Dp	De	Df	Type	B	C	Code acier / fonte	A	d	Masse	Code acier / fonte	A	d	Masse
18	127,3	125	140	4F	100	--	XHZ018-200	80	24	5,90	XHZ018-300	110	28	8,90
19	134,4	132	146	4F	100	--	XHZ019-200	80	24	6,50	XHZ019-300	110	28	9,20
20	141,5	139	155	4F	100	--	XHZ020-200	80	24	7,20	XHZ020-300	110	28	9,50
21	148,6	146	160	4F	110	--	XHZ021-200	80	24	7,90	XHZ021-300	110	28	10,8
22	155,6	153	168	4F	110	--	XHZ022-200	80	24	8,70	XHZ022-300	110	28	12,1
24	169,8	167	184	4F	120	--	XHZ024-200	80	24	10,6	XHZ024-300	110	28	14,1
25	176,9	174	188	4F	120	--	XHZ025-200	80	24	11,4	XHZ025-300	110	28	15,4
26	183,9	181	200	4F	120	--	XHZ026-200	80	24	12,2	XHZ026-300	110	28	16,7
27	191,0	188	200	4F	120	--	XHZ027-200	80	24	13,5	XHZ027-300	110	28	18,4
28	198,1	195	212	4F	150	--	XHZ028-200	80	24	14,8	XHZ028-300	110	28	20,2
30	212,2	209	226	4F/5F	150	--	XHZ030-200	80	24	16,6	XHZ030-300	110	28	23,8
32	226,4	224	240	4F/5F	150	--	XHZ032-200	80	24	17,9	XHZ032-300	110	28	26,6
34	240,5	238	256	4F/5F	150	198	XHZ034-200	80	24	18,2	XHZ034-300	110	28	29,4
38	268,8	266	286	4F/5F	175	227	XHZ038-200	100	28	19,0	XHZ038-300	120	32	32,0
40	283,0	280	296	5F	175	241	XHZ040-200	100	28	22,1	XHZ040-300	120	32	37,5
46	325,9	323	--	5	175	283	XHZ046-200	100	28	26,0	XHZ046-300	120	32	32,5
48	339,6	337	--	5	175	297	XHZ048-200	100	28	27,6	XHZ048-300	120	32	34,0
50	410,3	408	--	5	175	368	XHZ050-200	100	28	29,0	XHZ050-300	120	32	37,0
60	424,5	422	--	5/6	175	382	XHZ060-200	100	28	31,0	XHZ060-300	120	32	39,0
70	495,2	492	--	6	175	453	XHZ070-200	100	28	39,0	XHZ070-300	120	32	53,0
72	509,4	507	--	6	175	467	XHZ072-200	100	28	42,0	XHZ072-300	120	32	55,0
78	551,8	549	--	6	175	510	XHZ078-200	100	28	48,0	XHZ078-300	120	32	62,0
80	566,0	563	--	6	175	524	XHZ080-200	100	28	51,0	XHZ080-300	120	32	64,0
82	580,1	577	--	6	175	538	XHZ082-200	100	28	54,0	XHZ082-300	120	32	66,0
84	594,3	591	--	6	175	552	XHZ084-200	100	28	57,0	XHZ084-300	120	32	69,0
94	665,0	662	--	6	175	623	XHZ094-200	100	28	64,0	XHZ094-300	120	32	81,0
96	679,2	676	--	6	175	637	XHZ096-200	100	28	67,0	XHZ096-300	120	32	85,0
118	834,8	832	--	6	175	792	XHZ118-200	100	28	88,0	XHZ118-300	120	32	116
120	848,9	846	--	6	175	806	XHZ120-200	100	28	90,0	XHZ120-300	120	32	121



Synchronous pulleys pilot bored, inch "timing" pitch XH

Poulies synchrones préalésées, pas pouce

We are equipped to make pulleys to your design, in steel, stainless steel, etc...
Our factory is at your disposal for all re-bore, keyway, threads for tightening screws, etc...

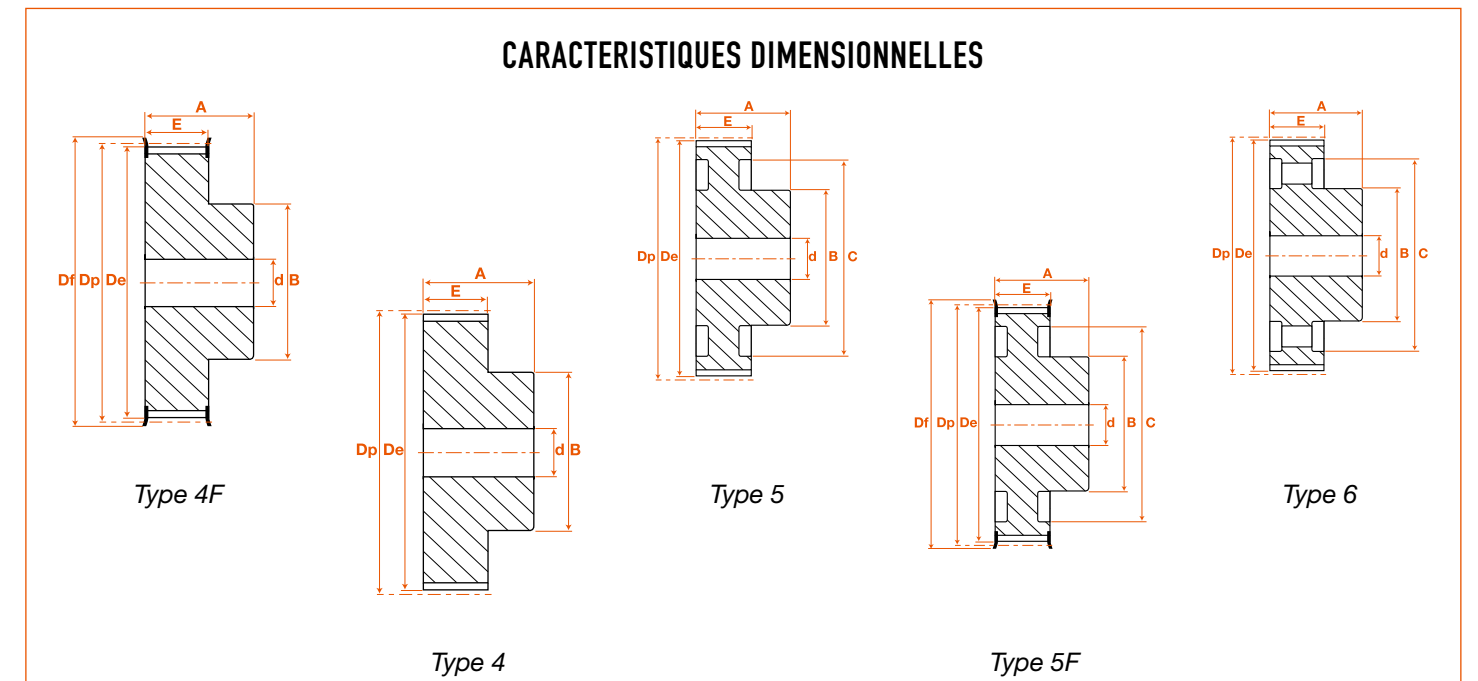
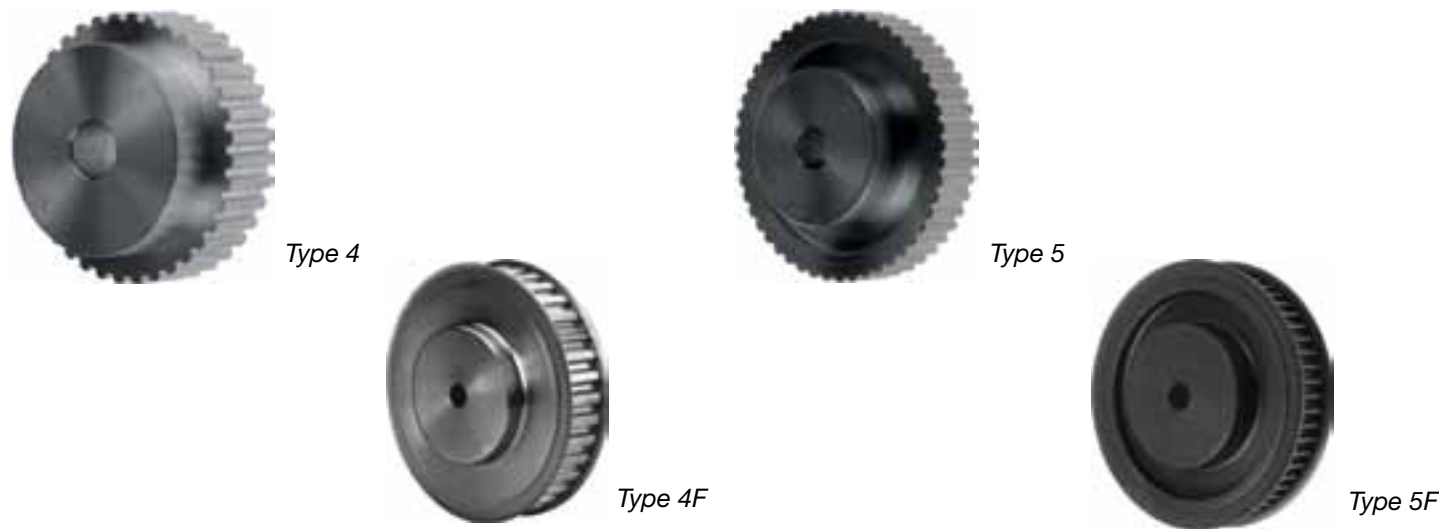
STOCK AND PRICES
ON ITAFRAN.COM

Up to 34 teeth, pulleys are made of steel. From 38 teeth and above, pulleys are made of cast iron.

Machining featured 1st section
 Locking devices featured 6th section

Usinage présenté section 1
 Dispositifs de serrage présentés section 6

XH400							lg courroie = 101,6 E = 118 A = 132		
Dents	Dp	De	Df	Type	B	C	Code acier / fonte	d	Masse
18	127,3	125	140	4F	100	--	XHZ018-400	32	5,90
19	134,4	132	146	4F	100	--	XHZ019-400	32	6,50
20	141,5	139	155	4F	100	--	XHZ020-400	32	7,20
21	148,6	146	160	4F	110	--	XHZ021-400	32	7,90
22	155,6	153	168	4F	110	--	XHZ022-400	32	8,70
24	169,8	167	184	4F	120	--	XHZ024-400	32	10,6
25	176,9	174	188	4F	120	--	XHZ025-400	32	11,4
26	183,9	181	200	4F	120	--	XHZ026-400	32	12,2
27	191,0	188	200	4F	120	--	XHZ027-400	32	13,5
28	198,1	195	212	4F	150	--	XHZ028-400	32	14,8
30	212,2	209	226	4F	150	--	XHZ030-400	32	16,6
32	226,4	224	240	4F	150	--	XHZ032-400	32	17,9
34	240,5	238	256	4F	150	--	XHZ034-400	32	18,2
38	268,8	266	286	5F	175	227	XHZ038-400	32	19,0
40	283,0	280	296	5F	175	241	XHZ040-400	32	22,1
46	325,9	323	--	5	175	283	XHZ046-400	32	26,0
48	339,6	337	--	5	175	297	XHZ048-400	32	27,6
50	410,3	408	--	5	175	368	XHZ050-400	32	29,0
60	424,5	422	--	5/6	175	382	XHZ060-400	32	31,0
70	495,2	492	--	6	175	453	XHZ070-400	32	39,0
72	509,4	507	--	6	175	467	XHZ072-400	32	42,0
78	551,8	549	--	6	175	510	XHZ078-400	32	48,0
80	566,0	563	--	6	175	524	XHZ080-400	32	51,0
82	580,1	577	--	6	175	538	XHZ082-400	32	54,0
84	594,3	591	--	6	175	552	XHZ084-400	32	57,0
94	665,0	662	--	6	175	623	XHZ094-400	32	64,0
96	679,2	676	--	6	175	637	XHZ096-400	32	67,0
118	834,8	832	--	6	175	792	XHZ118-400	32	88,0
120	848,9	846	--	6	175	806	XHZ120-400	32	90,0



Pulley's shapes and technical data are given as a guide. They can be modified without any notice. If necessary our sales department can inform you about their exact type we have in stock just as you place your order.

La forme et les dimensions des poulies sont donnés à titre indicatif et peuvent être modifiés sans préavis. En cas de nécessité, notre service commercial vous indiquera les caractéristiques exactes des types de poulies disponibles au moment de votre commande.

Synchronous pulleys for taper bush, inch "timing" pitch

Poulies synchrones pour moyeu amovible, pas pouce

Nous sommes équipés pour réaliser dans les meilleurs délais toute poulie suivant vos plans, en acier, inox, aluminium, etc...
 Notre usine est également à votre disposition pour tout alésage, clavetage, vis de pression, etc...
 Jusqu'à 22 dents, les poulies sont en acier. A partir de 23 dents et au dessus, poulies en fonte.



STOCK ET PRIX
 SUR ITAFRAN.COM

L					L050 lg courroie = 12,7 E = 19					L075 lg courroie = 19,1 E = 25						
Dents	Dp	De	Df	C	Code acier / fonte	Moy.	Type	A	B	Masse	Code acier / fonte	Moy.	Type	A	B	Masse
18	54,57	53,8	60	--	LZ018-050M	1108	4MF	22	45	0,2	LZ018-075M	1108	1MF	25	--	0,2
19	57,61	56,8	64	--	LZ019-050M	1108	4MF	22	45	0,2	LZ019-075M	1108	1MF	25	--	0,3
20	60,64	59,9	66	--	LZ020-050M	1108	4MF	22	48	0,2	LZ020-075M	1108	1MF	25	--	0,3
21	63,67	62,9	70	--	LZ021-050M	1108	4MF	22	48	0,3	LZ021-075M	1108	1MF	25	--	0,4
22	66,70	65,9	75	--	LZ022-050M	1108	4MF	22	51	0,3	LZ022-075M	1108	1MF	25	--	0,4
23	69,73	69,0	79	--	LZ023-050M	1108	4MF	22	54	0,4	LZ023-075M	1108	1MF	25	--	0,4
24	72,77	72,0	79	--	LZ024-050M	1108	4MF	22	54	0,4	LZ024-075M	1108	1MF	25	--	0,5
25	75,80	75,0	83	--	LZ025-050M	1108	4MF	22	56	0,5	LZ025-075M	1108	1MF	25	--	0,6
26	78,83	78,1	86	--	LZ026-050M	1108	4MF	22	60	0,5	LZ026-075M	1108	1MF	25	--	0,6
27	81,86	81,1	86	--	LZ027-050M	1108	4MF	22	62	0,6	LZ027-075M	1108	1MF	25	--	0,7
28	84,89	84,1	91	--	LZ028-050M	1108	4MF	22	65	0,6	LZ028-075M	1108	1MF	25	--	0,7
30	90,96	90,2	97	--	LZ030-050M	1108	4MF	22	70	0,8	LZ030-075M	1108	1MF	25	--	0,9
32	97,02	96,3	102	--	LZ032-050M	1108	4MF	22	74	0,9	LZ032-075M	1108	1MF	25	--	1,0
36	109,2	108	115	--	LZ036-050M	1108	4MF	22	85	1,2	LZ036-075M	1610	1MF	25	--	1,2
40	121,3	121	128	--	LZ040-050M	1610	4MF	25	88	1,5	LZ040-075M	1610	1MF	25	--	1,7
44	133,4	133	142	110	LZ044-050M	1610	5MF	25	88	1,7	LZ044-075M	1610	12MF	25	90	2,1
48	145,5	145	150	120	LZ048-050M	1610	5MF	25	88	2,3	LZ048-075M	1610	12MF	25	92	2,5
60	181,9	181	--	166	LZ060-050M	1610	11M	25	92	2,0	LZ060-075M	1610	12M	25	92	3,0
72	218,3	218	--	202	LZ072-050M	1610	10M	25	92	3,0	LZ072-075M	1610	7M	25	92	4,0
84	254,7	254	--	236	LZ084-050M	1610	10M	25	92	4,0	LZ084-075M	2012	10M	32	106	5,2
96	291,1	290	--	270	LZ096-050M	2012	10M	32	106	5,5	LZ096-075M	2012	10M	32	106	6,5
120	363,8	363	--	343	LZ120-050M	2012	10M	32	106	6,8	LZ120-075M	2012	10M	32	106	7,5

Synchronous pulleys for taper bush, inch "timing" pitch

Poulies synchrones pour moyeu amovible

We are equipped to make pulleys to your design, in steel, stainless steel, etc...
 Our factory is at your disposal for all re-bore, keyway, threads for tightening screws, etc...

Up to 22 teeth, pulleys are made of steel. From 23 teeth and above, pulleys are made of cast iron.

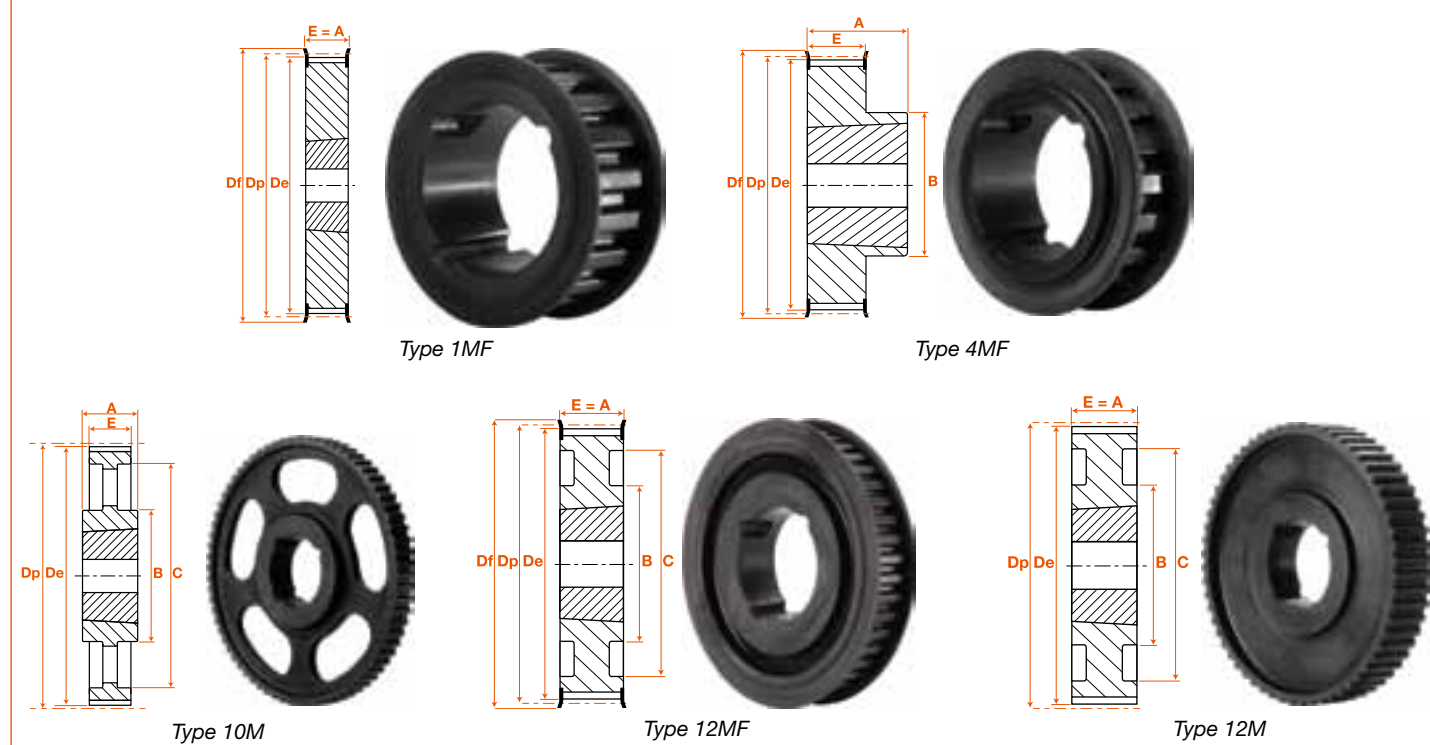


STOCK AND PRICES
 ON ITAFRAN.COM

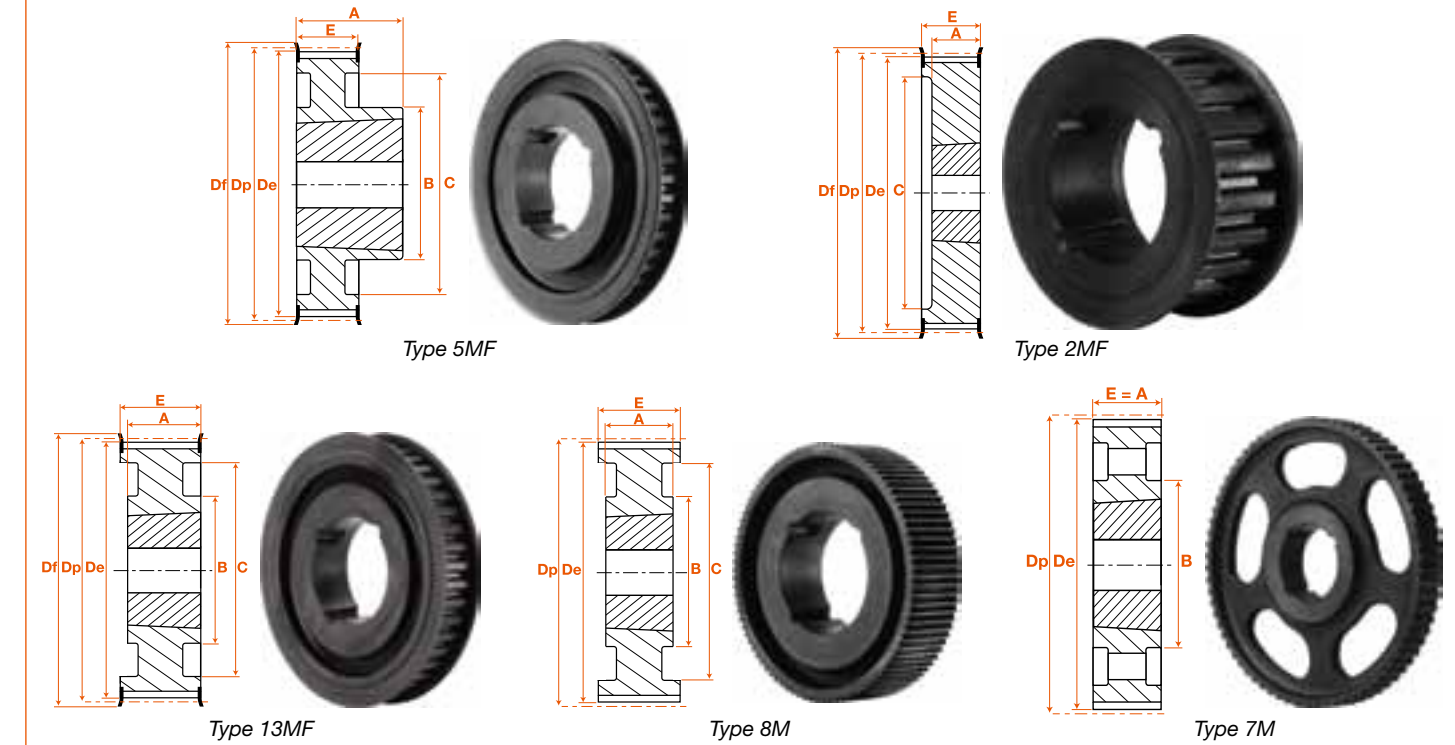
L100					lg courroie = 25,4						
Dents	Dp	De	Df	C	Code acier / fonte	Moy.	Type	A	B	E	Masse
18	54,57	53,8	60	38	LZ018-100M	1108	2MF	22	--	31	0,2
19	57,61	56,8	64	38	LZ019-100M	1108	2MF	22	--	31	0,3
20	60,64	59,9	66	45	LZ020-100M	1108	2MF	22	--	31	0,4
21	63,67	62,9	70	47	LZ021-100M	1108	2MF	22	--	31	0,4
22	66,70	65,9	75	51	LZ022-100M	1108	2MF	22	--	31	0,4
23	69,73	69,0	79	54	LZ023-100M	1108	2MF	22	--	32	0,5
24	72,77	72,0	79	54	LZ024-100M	1108	2MF	22	--	32	0,6
25	75,80	75,0	83	56	LZ025-100M	1108	2MF	22	--	32	0,6
26	78,83	78,1	86	60	LZ026-100M	1108	2MF	22	--	32	0,7
27	81,86	81,1	86	62	LZ027-100M	1108	2MF	22	--	32	0,8
28	84,89	84,1	91	65	LZ028-100M	1108	2MF	22	--	32	0,8
30	90,96	90,2	97	71	LZ030-100M	1210	2MF	25	--	32	0,9
32	97,02	96,3	102	75	LZ032-100M	1210	2MF	25	--	32	1,0
36	109,2	108	115	89	LZ036-100M	1610	2MF	25	--	32	1,4
40	121,3	121	128	101	LZ040-100M	1610	2MF	25	--	32	1,7
44	133,4	133	142	110	LZ044-100M	1610	13MF	25	90	32	2,3
48	145,5	145	150	124	LZ048-100M	1610	13MF	25	92	32	2,7
60	181,9	181	--	166	LZ060-100M	1610	8M	25	92	32	2,4
72	218,3	218	--	202	LZ072-100M	2012	7M	32	106	32	4,4
84	254,7	254	--	236	LZ084-100M	2012	7M	32	106	32	6,0
96	291,1	290	--	270	LZ096-100M	2012	7M	32	106	32	7,1
120	363,8	363	--	343	LZ120-100M	2012	7M	32	106	32	8,5

- Special pulleys featured 1st section
- Taper bushes featured 6th section
- Poulies sur plan voir section 1
- Moyeux amovibles présentés section 6

CARACTERISTIQUES DIMENSIONNELLES



CARACTERISTIQUES DIMENSIONNELLES



La forme et les dimensions des poulies sont donnés à titre indicatif et peuvent être modifiés sans préavis. En cas de nécessité, notre service commercial vous indiquera les caractéristiques exactes des types de poulies disponibles au moment de votre commande.

Pulley's shapes and technical data are given as a guide. They can be modified without any notice. If necessary our sales department can inform you about their exact type we have in stock just as you place your order.

Synchronous pulleys for taper bush, inch "timing" pitch

H

Poulies synchrones pour moyeu amovible, pas pouce

Nous sommes équipés pour réaliser dans les meilleurs délais toute poulie suivant vos plans, en acier, inox, aluminium, etc...

Notre usine est également à votre disposition pour tout alésage, clavetage, vis de pression, etc...

Jusqu'à 20 dents, les poulies sont en acier. A partir de 21 dents et au dessus, poulies en fonte.



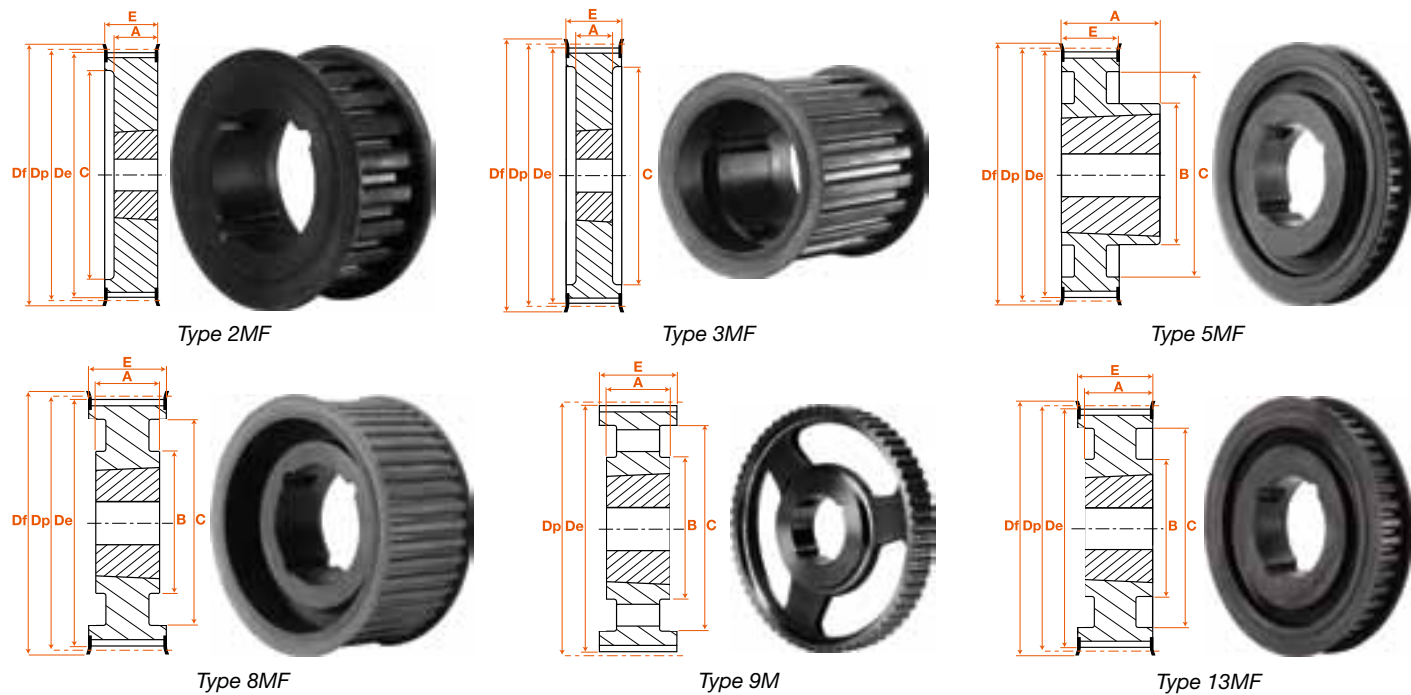
STOCK ET PRIX
SUR ITAFRAN.COM

H075									lg courroie = 19,5 E = 25,4		
Dents	Dp	De	Df	Moy.	A	B	C		Code acier / fonte	Type	Mas.
14	56,60	55,2	64	1108	22	--	--		HZ014-075M	2MF	0,3
15	60,64	59,3	66	1108	22	--	--		HZ015-075M	2MF	0,3
16	64,68	63,3	70	1108	22	--	45		HZ016-075M	2MF	0,4
18	72,77	71,4	79	1210	25	--	52		HZ018-075M	1MF	0,5
19	76,81	75,4	83	1210	25	--	56		HZ019-075M	1MF	0,6
20	80,55	79,5	87	1210	25	--	60		HZ020-075M	1MF	0,7
21	84,89	83,5	91	1210	25	--	64		HZ021-075M	1MF	0,8
22	88,94	87,6	94	1210	25	--	67		HZ022-075M	1MF	0,9
23	92,98	91,6	97	1210	25	--	70		HZ023-075M	1MF	0,9
24	97,02	95,7	102	1610	25	--	74		HZ024-075M	1MF	1,0
25	101,1	99,7	106	1610	25	--	77		HZ025-075M	1MF	1,0
26	105,1	104	112	1610	25	--	82		HZ026-075M	1MF	1,2
27	109,2	108	115	1610	25	--	85		--	--	--
28	113,2	112	120	1610	25	--	90		HZ028-075M	1MF	1,5
30	121,3	120	128	1610	25	--	98		HZ030-075M	1MF	1,6
32	129,4	128	135	1610	25	80	106		HZ032-075M	12MF	2,0
34	137,5	136	142	1610	25	--	--		HZ034-075M	12MF	--
36	145,5	144	150	1610	25	92	121		HZ036-075M	12MF	2,6
38	153,6	152	158	1610	25	--	--		HZ038-075M	12MF	--
40	161,7	160	168	1610	25	92	138		HZ040-075M	12MF	3,5
42	169,8	168	175	1610	25	--	--		HZ042-075M	12MF	--
44	177,9	177	184	2012	32	106	152		HZ044-075M	5MF	3,8
48	194,0	193	200	2012	32	106	169		--	--	--
60	242,6	241	--	2012	32	92	223		--	--	--
72	291,1	290	--	2012	32	92	270		--	--	--
84	339,6	338	--	2012	32	92	318		--	--	--
96	388,1	387	--	2517	45	106	366		--	--	--
120	485,1	484	--	2517	45	106	462		--	--	--

Poulies sur plan voir section 1
 Moyeux amovibles présentés section 6

Special pulleys featured 1st section
 Taper bushes featured 6th section

CARACTERISTIQUES DIMENSIONNELLES



La forme et les dimensions des poulies sont donnés à titre indicatif et peuvent être modifiés sans préavis. En cas de nécessité, notre service commercial vous indiquera les caractéristiques exactes des types de poulies disponibles au moment de votre commande.

Synchronous pulleys for taper bush, inch "timing" pitch

H

Poulies synchrones pour moyeu amovible

We are equipped to make pulleys to your design, in steel, stainless steel, etc...

Our factory is at your disposal for all re-bore, keyway, threads for tightening screws, etc...

Up to 20 teeth, pulleys are made of steel. From 21 teeth and above, pulleys are made of cast iron.



STOCK AND PRICES
ON ITAFRAN.COM

H									H100 lg courroie = 25,4				H150 lg courroie = 38,1			
Dents	Dp	De	Df	Moy.	A	B	C		Code acier / fonte	Type	E	Mas.	Code acier / fonte	Type	E	Mas.
16	64,68	63,3	70	1108	22	--	45		HZ016-100M	2MF	31	0,4	--	--	--	--
18	72,77	71,4	79	1210	25	--	52		HZ018-100M	2MF	31	0,5	HZ018-150M	2MF	45	0,6
19	76,81	75,4	83	1210	25	--	56		HZ019-100M	2MF	31	0,6	HZ019-150M	2MF	45	0,7
20	80,55	79,5	87	1210	25	--	60		HZ020-100M	2MF	31	0,7	HZ020-150M	2MF	45	0,8
21	84,89	83,5	91	1210	25	--	64		HZ021-100M	2MF	32	0,8	HZ021-150M	2MF	45	1,0
22	88,94	87,6	94	1210	25	--	67		HZ022-100M	2MF	32	0,9	HZ022-150M	2MF	45	1,2
23	92,98	91,6	97	1210	25	--	70		HZ023-100M	2MF	32	0,9	HZ023-150M	2MF	45	1,3
24	97,02	95,7	102	1610	25	--	74		HZ024-100M	2MF	32	1,0	HZ024-150M	2MF	45	1,0
25	101,1	99,7	106	1610	25	--	77		HZ025-100M	2MF	32	1,0	HZ025-150M	2MF	45	1,2
26	105,1	104	112	1610	25	--	82		HZ026-100M	2MF	32	1,2	HZ026-150M	2MF	45	1,5
27	109,2	108	115	1610	25	--	85		HZ027-100M	2MF	32	1,4	HZ027-150M	2MF	45	1,6
28	113,2	112	120	1610	25	--	90		HZ028-100M	2MF	32	1,5	HZ028-150M	2MF	45	1,8
30	121,3	120	128	1610	25	--	98		HZ030-100M	2MF	32	1,6	HZ030-150M	2MF	45	2,0
32	129,4	128	135	1610	25	80	106		HZ032-100M	13MF	32	2,0	HZ032-150M	13MF	45	2,3
34	137,5	136	142	1610	25	--	--		--	--	--	--	--	--	--	--
36	145,5	144	150	1610	25	92	121		HZ036-100M	13MF	32	2,6	HZ036-150M	13MF	45	3,0
38	153,6	152	158	1610	25	--	--		--	--	--	--	--	--	--	--
40	161,7	160	168	1610	25	92	138		HZ040-100M	13MF	32	3,5	HZ040-150M	13MF	45	4,0
42	169,8	168	175	1610	25	--	--		--	--	--	--	--	--	--	--
44	177,9	177	184	2012	32	106	152		HZ044-100M	12MF	32	3,8	HZ044-150M	13MF	45	4,5
48	194,0	193	200	2012	32	106	169		HZ048-100M	12MF	32	3,3	HZ048-150M	13MF	45	4,8
60	242,6	241	--	2012	32	92	223		HZ060-100M	9M	34	4,8	HZ060-150M	9M	46	5,5
72	291,1	290	--	2012	32	92	270		HZ072-100M	9M	34	5,8	HZ072-150M	9M	46	6,5
84	339,6	338	--	2012	32	92	318		HZ084-100M	9M	34	6,8	HZ084-150M	9M	46	8,4
96	388,1	387	--	2517	45	106	366		HZ096-100M	10M	34	8,2	HZ096-150M	9M	46	11
120	485,1	484	--	2517	45	106	462		HZ120-100M	10M	34	12	HZ120-150M	9M	46	15

H									H200 lg courroie = 50,8				H300 lg courroie = 76,2					
Dents	Dp	De	Df	C	Code acier / fonte	Moy.	Type	A	B	E	Mas.	Code acier / fonte	Moy.	Type	A	B	E	Mas.
18	72,77	71,4	79	52	HZ018-200M	1210	2MF	25	--	58	0,8	--	--	--	--	--	--	--
19	76,81	75,4	83	56	HZ019-200M	1210	2MF	25	--	58	0,9	--	--	--	--	--	--	--
20	80,55	79,5	87	60	HZ020-200M	1610	2MF	25	--	58	1,0	HZ020-300M	1615	3MF	38	--	84	1,5
21	84,89	83,5	91	64	HZ021-200M	1610	2MF	25	--	58	1,7	HZ021-300M	1615	3MF	38	--	84	1,2
22	88,94	87,6	94	67	HZ022-200M	1610	2MF	25	--	58	1,5	HZ022-300M	1615	3MF	38	--	84	1,5
23	92,98	91,6	97	70	HZ023-200M	1610	2MF	25	--	58	1,8	HZ023-300M	1615	3MF	38	--	84	1,8
24	97,02	95,7	102	74	HZ024-200M	1610	2MF	25	--	58	1,5	HZ024-300M	1615	3MF	38	--	84	2,0
25	101,1	99,7	106	77	HZ025-200M	1610	2MF	25	--	58	1,5	HZ025-300M	1615	3MF	38	--	84	2,0
26	105,1	104	112	82	HZ026-200M	1610	2MF	25	--	58	1,8	HZ026-300M	1615	3MF	38	--	84	2,7
27	109,2	108	115	85	HZ027-200M	1610	2MF	25	--	58	2,0	HZ027-300M	2012	3MF	32	--	84	3,0
28	113,2	112	120	90	HZ028-200M	1610	2MF	25	--	58	2,0	HZ028-300M	2012	3MF	32	--	84	2,5
30	121,3	120	128	98	HZ030-200M	1610	2MF	25	--	58	2,3	HZ030-300M	2012	3MF	32	--	84	3,0
32	129,4	128	135	106	HZ032-200M	2012	2MF	32	--	58	3,0	HZ032-300M	2517	3MF	45	--	84	3,3
36	145,5	144	150	121	HZ036-200M	2012	13MF	32	102	58	3,0	HZ036-300M	2517	3MF	45	--	84	4,5
40	161,7	160	168	138	HZ040-200M	2012	13MF	32	106	58	3,5	HZ040-300M	2517	3MF	45	--	84	6,0
44	177,9	177	184	152	HZ044-200M	2012	13MF	32	106	58	4,0	HZ044-300M	2517	8MF	45	119	86	6,5
48	194,0	193	200	169	HZ048-200M	2517	13MF	45	119	58	4,5	HZ048-300M	2517	8MF	45	119	86	7,5
60	242,6	241	--	223	HZ060-200M	2517	9M	45	119	60	7,0	HZ060-300M	2517	9M	45	119	86	8,5
72	291,1	290	--	270	HZ072-200M	2517	9M	45	119	60	8,0	HZ072-300M	2517	9M	45	119	86	11
84	339,6	338	--	318	HZ084-200M	2517	9M	45	119	60	9,0	HZ084-300M	2517	9M	45	119	86	13
96	388,1	387	--	366	HZ096-200M	2517	9M	45	119	60	10	HZ096-300M	3030	9M	76	150	86	14
120	485,1	484	--	462	HZ120-200M	2517	9M	45	119	60	14	HZ120-300M	3030	9M	76	150	86	19

Pulley's shapes and technical data are given as a guide. They can be modified without any notice. If necessary our sales department can inform you about their exact type we have in stock just as you place your order.

Toothed bars, inch "timing" pitch MXL, XL Barreaux dentés, pas pouce



Toothed bars, inch "timing" pitch L, H Barreaux dentés, pas pouce

Nous sommes équipés pour réaliser dans les meilleurs délais toute poulie suivant vos plans, en acier, inox, aluminium, etc...
Notre usine est également à votre disposition pour tout alésage, clavetage, vis de pression, etc...

We are equipped to make pulleys to your design, in steel, stainless steel, etc...
Our factory is at your disposal for all re-bore, keyway, threads for tightening screws, etc...

STOCK ET PRIX
SUR ITAFRAN.COM

STOCK AND PRICES
ON ITAFRAN.COM

MXL - Pas 2,032mm					
Dents	Code alu	Flasq.	De	E	
10	BARMXLZ010	--	5,97	50	
11	BARMXLZ011	--	6,61	50	
12	BARMXLZ012	B73	7,26	50	
13	BARMXLZ013	B73	7,91	50	
14	BARMXLZ014	B73	8,56	50	
15	BARMXLZ015	B73	9,20	50	
16	BARMXLZ016	B73	9,85	50	
17	BARMXLZ017	B74	10,5	50	
18	BARMXLZ018	B74	11,1	50	
19	BARMXLZ019	B74	11,8	90	
20	BARMXLZ020	B75	12,4	90	
21	BARMXLZ021	B76	13,1	125	
22	BARMXLZ022	B76	13,7	125	
23	BARMXLZ023	B0	14,4	125	
24	BARMXLZ024	B0	15,0	125	
25	BARMXLZ025	B0	15,7	125	
26	BARMXLZ026	B1	16,3	125	
27	BARMXLZ027	B1	17,0	125	
28	BARMXLZ028	B1	17,6	125	
29	BARMXLZ029	B1	18,3	125	
30	BARMXLZ030	B2	18,9	125	
32	BARMXLZ032	B2	20,2	125	
34	BARMXLZ034	B2	21,5	125	
35	BARMXLZ035	B2	22,1	132	
36	BARMXLZ036	B3	22,8	132	
38	BARMXLZ038	B3	24,1	132	
40	BARMXLZ040	B4	25,4	132	
42	BARMXLZ042	B4	26,7	140	
44	BARMXLZ044	B4	28,0	140	
45	BARMXLZ045	B5	28,6	140	
48	BARMXLZ048	B5	30,5	140	
50	BARMXLZ050	B6	31,8	140	
60	BARMXLZ060	B8	38,3	160	
64	BARMXLZ064	B9	40,9	160	
65	BARMXLZ065	B9	41,5	160	
70	BARMXLZ070	B10	44,8	160	
72	BARMXLZ072	B10	46,1	160	
75	BARMXLZ075	B11	48,0	160	
90	BARMXLZ090	B14	57,7	160	
110	BARMXLZ110	B18	70,6	160	

XL - Pas 5,08 mm					
Dents	Code alu	Code acier	Flasq.	De	E
10	BARXLZ010AL	BARXLZ010AC	B1	15,7	125
11	BARXLZ011AL	BARXLZ011AC	B1	17,3	125
12	BARXLZ012AL	BARXLZ012AC	B2	18,9	125
13	BARXLZ013AL	BARXLZ013AC	B2	20,5	125
14	BARXLZ014AL	BARXLZ014AC	B3	22,1	132
15	BARXLZ015AL	BARXLZ015AC	B3	23,8	132
16	BARXLZ016AL	BARXLZ016AC	B4	25,4	140
17	BARXLZ017AL	BARXLZ017AC	B4	27,0	140
18	BARXLZ018AL	BARXLZ018AC	B5	28,6	140
19	BARXLZ019AL	BARXLZ019AC	B5	30,2	140
20	BARXLZ020AL	BARXLZ020AC	B6	31,8	140
21	BARXLZ021AL	BARXLZ021AC	B6	33,5	160
22	BARXLZ022AL	BARXLZ022AC	B7	35,1	160
23	BARXLZ023AL	BARXLZ023AC	B7	36,7	160
24	BARXLZ024AL	BARXLZ024AC	B8	38,3	160
25	BARXLZ025AL	BARXLZ025AC	B9	39,9	160
26	BARXLZ026AL	BARXLZ026AC	B9	41,5	160
27	BARXLZ027AL	BARXLZ027AC	B9	43,2	160
28	BARXLZ028AL	BARXLZ028AC	B10	44,8	160
29	BARXLZ029AL	BARXLZ029AC	B10	46,4	160
30	BARXLZ030AL	BARXLZ030AC	B11	48,0	160
32	BARXLZ032AL	BARXLZ032AC	B12	51,2	160
33	BARXLZ033AL	BARXLZ033AC	B12	52,9	160
34	BARXLZ034AL	BARXLZ034AC	B13	54,5	160
35	BARXLZ035AL	BARXLZ035AC	B14	56,1	160
36	BARXLZ036AL	BARXLZ036AC	B15	57,7	160
38	BARXLZ038AL	BARXLZ038AC	B16	60,9	160
39	--	BARXLZ039AC	B16	62,6	160
40	BARXLZ040AL	BARXLZ040AC	B16	64,2	160
41	BARXLZ041AL	BARXLZ041AC	B17	65,8	160
42	BARXLZ042AL	BARXLZ042AC	B17	67,4	160
43	BARXLZ043AL	BARXLZ043AC	B18	69,0	160
44	BARXLZ044AL	BARXLZ044AC	B18	70,6	160
45	BARXLZ045AL	BARXLZ045AC	B18	72,3	160
48	BARXLZ048AL	BARXLZ048AC	B20	77,1	160
50	BARXLZ050AL	BARXLZ050AC	B20	80,4	160
52	BARXLZ052AL	BARXLZ052AC	B21	83,6	160
56	BARXLZ056AL	BARXLZ056AC	B23	90,1	160
60	BARXLZ060AL	BARXLZ060AC	B24	96,5	160
64	BARXLZ064AL	--	B27	103	160
72	BARXLZ072AL	BARXLZ072AC	B29	106	160

Usinage présenté section 1

Machining featured 1st section

Flasques présenté section 4

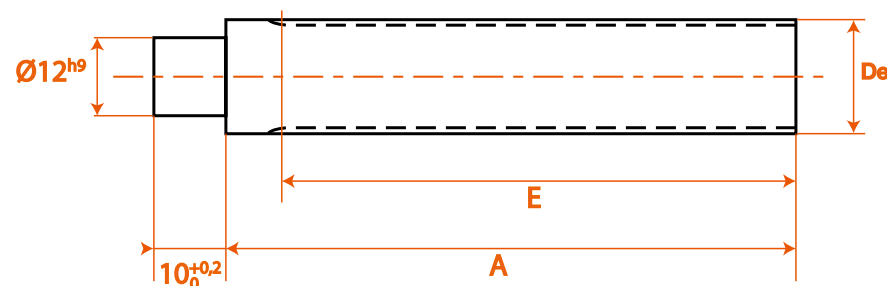
Flanges featured 4th section

L - Pas 9,525 mm					
Dents	Code alu	Code acier	Flasq.	De	E
10	BARLZ010AL	BARLZ010AC	B5	29,6	140
11	BARLZ011AL	BARLZ011AC	B6	32,6	140
12	BARLZ012AL	BARLZ012AC	B7	35,6	160
13	BARLZ013AL	BARLZ013AC	B8	38,7	160
14	BARLZ014AL	BARLZ014AC	B9	41,7	160
15	BARLZ015AL	BARLZ015AC	B10	44,7	160
16	BARLZ016AL	BARLZ016AC	B11	47,8	160
17	BARLZ017AL	BARLZ017AC	B12	50,8	160
18	BARLZ018AL	BARLZ018AC	B13	53,8	160
19	BARLZ019AL	BARLZ019AC	B13	56,9	160
20	BARLZ020AL	BARLZ020AC	B15	59,9	160
21	BARLZ021AL	BARLZ021AC	B16	62,9	160
22	BARLZ022AL	BARLZ022AC	B17	66,0	160
23	BARLZ023AL	BARLZ023AC	B18	69,0	160
24	BARLZ024AL	BARLZ024AC	B18	72,0	160
25	BARLZ025AL	BARLZ025AC	B19	75,0	160
26	BARLZ026AL	BARLZ026AC	B20	78,1	160
27	BARLZ027AL	BARLZ027AC	B20	81,1	160
28	BARLZ028AL	BARLZ028AC	B21	84,1	160
30	BARLZ030AL	BARLZ030AC	B23	90,2	160
32	BARLZ032AL	BARLZ032AC	B24	96,3	160
36	BARLZ036AL	BARLZ036AC	B27	108	160
40	BARLZ040AL	BARLZ040AC	B30	121	160

H - Pas 12,7 mm					
Dents	Code alu	Code acier	Flasq.	De	E
14	BARHZ014AL	BARHZ014AC	B14	55,2	200
15	BARHZ015AL	BARHZ015AC	B15	59,3	200
16	BARHZ016AL	BARHZ016AC	B16	63,3	200
17	BARHZ017AL	BARHZ017AC	B17	67,3	200
18	BARHZ018AL	BARHZ018AC	B18	71,4	200
19	BARHZ019AL	BARHZ019AC	B19	75,4	200
20	BARHZ020AL	BARHZ020AC	B20	79,5	200
21	BARHZ021AL	BARHZ021AC	B21	83,5	200
22	BARHZ022AL	BARHZ022AC	B22	87,6	200
23	BARHZ023AL	BARHZ023AC	B23	91,6	200
24	BARHZ024AL	BARHZ024AC	B24	95,6	200
25	BARHZ025AL	BARHZ025AC	B25	99,7	200
26	BARHZ026AL	BARHZ026AC	B26	104	200
27	BARHZ027AL	BARHZ027AC	B27	108	200
28	BARHZ028AL	BARHZ028AC	B28	112	200
30	BARHZ030AL	BARHZ030AC	B30	120	200
32	BARHZ032AL	BARHZ032AC	B32	128	200
34	BARHZ034AL	BARHZ034AC	B34	136	200
36	BARHZ036AL	BARHZ036AC	B36	144	200
40	BARHZ040AL	BARHZ040AC	B38	160	200



CARACTERISTIQUES DIMENSIONNELLES



Synchronous pulleys pilot bored, HTD pitch 3M - 5M

Poulies synchrones préalésées, pas HTD



Synchronous pulleys pilot bored, HTD pitch 8M

Poulies synchrones préalésées, pas HTD

Nous sommes équipés pour réaliser dans les meilleurs délais toute poulie suivant vos plans, en acier, inox, aluminium, etc...
Notre usine est également à votre disposition pour tout alésage, clavetage, vis de pression, etc...

We are equipped to make pulleys to your design, in steel, stainless steel, etc...
Our factory is at your disposal for all re-bore, keyway, threads for tightening screws, etc...

STOCK ET PRIX
SUR ITAFRAN.COM

STOCK AND PRICES
ON ITAFRAN.COM

3M							3M09 lg courroie = 9				3M15 lg courroie = 15			
Dents	Dp	De	Df	Type	B	d	Code alu	A	E	Masse	Code alu	A	E	Masse
10	9,55	8,79	13	1F	13	4	3MZ010-009	17,5	10,2	0,004	3MZ010-015	26	17,0	0,006
12	11,46	10,7	15	1F	15	4	3MZ012-009	17,5	10,2	0,006	3MZ012-015	26	17,0	0,008
14	13,37	12,6	16	1F	16	4	3MZ014-009	17,5	10,2	0,007	3MZ014-015	26	17,0	0,010
15	14,32	13,6	18	1F	18	4	3MZ015-009	17,5	10,2	0,008	3MZ015-015	26	17,0	0,012
16	15,28	14,5	18	4F	10	4	3MZ016-009	20,6	12,8	0,007	3MZ016-015	26	19,5	0,010
18	17,19	16,4	20	4F	11	6	3MZ018-009	20,6	12,8	0,008	3MZ018-015	26	19,5	0,012
20	19,10	18,3	23	4F	13	6	3MZ020-009	20,6	12,8	0,010	3MZ020-015	26	19,5	0,014
21	20,05	19,3	25	4F	14	6	3MZ021-009	20,6	12,8	0,013	3MZ021-015	26	19,5	0,016
22	21,01	20,3	25	4F	14	6	3MZ022-009	20,6	12,8	0,014	3MZ022-015	26	19,5	0,018
24	22,92	22,2	25	4F	14	6	3MZ024-009	20,6	12,8	0,016	3MZ024-015	26	19,5	0,020
26	24,83	24,1	28	4F	16	6	3MZ026-009	20,6	12,8	0,018	3MZ026-015	26	19,5	0,027
28	26,74	26,0	32	4F	18	6	3MZ028-009	20,6	12,8	0,024	3MZ028-015	26	19,5	0,008
30	28,65	27,9	32	4F	20	6	3MZ030-009	20,6	12,8	0,028	3MZ030-015	26	19,5	0,035
32	30,56	29,8	36	4F	22	6	3MZ032-009	20,6	12,8	0,032	3MZ032-015	26	19,5	0,042
36	34,38	33,6	38	4F	26	6	3MZ036-009	22,2	13,4	0,045	3MZ036-015	30	20,0	0,060
40	38,20	37,4	42	4F	28	6	3MZ040-009	22,2	13,4	0,055	3MZ040-015	30	20,0	0,075
44	42,02	41,3	48	4F	33	6	3MZ044-009	22,2	13,4	0,074	3MZ044-015	30	20,0	0,075
48	45,84	45,1	--	4	33	8	3MZ048-009	22,2	13,4	0,074	3MZ048-015	30	20,0	0,075
60	57,30	56,5	--	4	33	8	3MZ060-009	22,2	13,4	0,106	3MZ060-015	30	20,0	0,150
72	68,75	68,0	--	4	33	8	3MZ072-009	22,2	13,4	0,145	3MZ072-015	30	20,0	0,212

8M							8M20 lg courroie = 20 E = 28					8M30 lg courroie = 30 E = 38				
Dents	Dp	De	Df	C	d		Code acier / fonte	Type	A	B	Masse	Code acier / fonte	Type	A	B	Masse
22	56,02	54,7	60	--	12		8MZ022-020	4F	38	43	0,54	8MZ022-030	4F	48	43	0,69
24	61,12	59,8	66	--	12		8MZ024-020	4F	38	45	0,65	8MZ024-030	4F	48	45	0,84
26	66,21	64,8	70	--	12		8MZ026-020	4F	38	48	0,80	8MZ026-030	4F	48	48	1,00
28	71,30	70,1	75	--	15		8MZ028-020	4F	38	50	0,87	8MZ028-030	4F	48	50	1,12
30	76,39	75,1	83	--	15		8MZ030-020	4F	38	55	1,02	8MZ030-030	4F	48	55	1,32
32	81,49	80,2	87	--	15		8MZ032-020	4F	38	60	1,20	8MZ032-030	4F	48	60	1,53
34	86,58	85,2	91	--	15		8MZ034-020	4F	38	70	1,40	8MZ034-030	4F	48	70	1,80
36	91,67	90,3	97	--	15		8MZ036-020	4F	38	75	1,55	8MZ036-030	4F	48	75	1,99
38	96,77	95,4	102	--	15		8MZ038-020	4F	38	75	1,65	8MZ038-030	4F	48	75	2,27
40	101,9	101	106	--	15		8MZ040-020	4F	38	75	1,74	8MZ040-030	4F	48	75	2,40
44	112,1	111	120	--	15		8MZ044-020	4F	38	75	2,10	8MZ044-030	4F	48	75	2,80
48	122,2	121	128	--	15		8MZ048-020	4F	38	75	2,44	8MZ048-030	4F	48	75	3,20
56	142,6	141	150	116	15		8MZ056-020	5F	38	80	2,60	8MZ056-030	5F	48	90	3,60
64	163,0	162	168	137	15		8MZ064-020	5F	38	80	2,90	8MZ064-030	5F	48	90	4,30
72	183,4	182	192	158	15		8MZ072-020	5F	38	80	3,10	8MZ072-030	5F	48	95	4,80
80	203,7	202	--	180	15		8MZ080-020	5/6	38	90	3,80	8MZ080-030	5/6	48	100	5,10
90	229,2	228	--	204	15		8MZ090-020	6	38	90	4,20	8MZ090-030	6	48	100	5,70
112	285,2	284	--	254	18		8MZ112-020	6	38	90	5,20	8MZ112-030	6	48	100	6,80
144	366,2	365	--	336	20		8MZ144-020	6	38	90	7,50	8MZ144-030	6	48	100	9,30
168	427,8	426	--	400	20		8MZ168-020	6	38	100	10,0	8MZ168-030	6	48	100	11,4
192	488,9	488	--	460	20		8MZ192-020	6	38	100	14,4	8MZ192-030	6	48	100	16,0

Alésage, clavetage présentés section 1
 Dispositifs de serrage présentés section 6

Boring, keyway featured 1st section
 Locking devices featured 6th section

Up to 38 teeth, pulleys are made of steel. From 40 teeth and above, pulleys are made of cast iron.
Jusqu'à 38 dents, les poulies sont en acier. A partir de 40 dents et au dessus, poulies en fonte.

5M							5M09 lg courroie = 9 E = 14,5			5M15 lg courroie = 15 E = 20,5			5M25 lg courroie = 25 E = 30,5		
Dents	Dp	De	Df	Type	B	d	Code alu	A	Masse	Code alu	A	Masse	Code alu	A	Masse
12	19,10	18,0	23	4F	12	4	5MZ012-009	20,0	0,02	5MZ012-015	26	0,03	5MZ012-025	36	0,05
14	22,28	21,1	25	4F	13	6	5MZ014-009	20,0	0,03	5MZ014-015	26	0,04	5MZ014-025	36	0,07
15	23,87	22,7	28	4F	16	6	5MZ015-009	20,0	0,04	5MZ015-015	26	0,05	5MZ015-025	36	0,08
16	25,46	24,3	28	4F	17	6	5MZ016-009	20,0	0,05	5MZ016-015	26	0,06	5MZ016-025	36	0,10
18	27,51	27,5	32	4F	20	6	5MZ018-009	20,0	0,07	5MZ018-015	26	0,08	5MZ018-025	36	0,12
20	30,69	30,7	36	4F	23	6	5MZ020-009	22,5	0,09	5MZ020-015	26	0,11	5MZ020-025	36	0,16
21	33,42	32,3	38	4F	24	6	5MZ021-009	22,5	0,11	5MZ021-015	26	0,13	5MZ021-025	38	0,19
22	35,01	33,9	39	4F	26	6	5MZ022-009	22,5	0,11	5MZ022-015	26	0,14	5MZ022-025	38	0,21
24	38,20	37,1	42	4F	27	6	5MZ024-009	22,5	0,14	5MZ024-015	28	0,18	5MZ024-025	38	0,25
26	41,38	40,2	44	4F	30	6	5MZ026-009	22,5	0,17	5MZ026-015	28	0,22	5MZ026-025	38	0,30
28	44,56	43,4	48	4F	31	6	5MZ028-009	22,5	0,20	5MZ028-015	28	0,25	5MZ028-025	38	0,35
30	47,75	46,6	51	4F	35	6	5MZ030-009	22,5	0,23	5MZ030-015	28	0,30	5MZ030-025	38	0,42
32	50,93	49,8	54	4F	38	8	5MZ032-009	22,5	0,21	5MZ032-015	28	0,35	5MZ032-025	38	0,48
36	57,30	56,2	60	4F	38	8	5MZ036-009	22,5	0,32	5MZ036-015	28	0,42	5MZ036-025	38	0,59
40	63,66	62,5	71	4F	38	8	5MZ040-009	22,5	0,40	5MZ040-015	28	0,52	5MZ040-025	38	0,74
44	70,03	68,9	--	5	38	8	5MZ044-009	25,5	0,17	5MZ044-015	30	0,22	5MZ044-025	40	0,32
48	76,39	75,3	--	5	45	8	5MZ048-009	25,5	0,18	5MZ048-015	30	0,28	5MZ048-025	40	0,27
60	95,49	94,4	--	5	45	8	5MZ060-009	25,5	0,23	5MZ060-015	30	0,30	5MZ060-025	40	0,43
72	114,6	114	--	5	45	8	5MZ072-009	25,5	0,27	5MZ072-015	30	0,32	5MZ072-025	40	0,52

8M							8M50 lg courroie = 50 E = 60					8M85 lg courroie = 85 E = 95				
Dents	Dp	De	Df	C	d		Code acier / fonte	Type	A	B	Masse	Code acier / fonte	Type	A	B	Masse
22	56,02	54,7	60	--	12		8MZ022-050	4F	70	43	1,00	8MZ022-085	4F	105	43	1,55
24	61,12	59,8	66	--	12		8MZ024-050	4F	70	45	1,23	8MZ024-085	4F	105	45	1,90
26	66,21	64,8	70	--	12		8MZ026-050	4F	70	48	1,50	8MZ026-085	4F	105	48	2,25
28	71,30	70,1	75	--	15		8MZ028-050	4F	70	50	1,67	8MZ028-085	4F	105	50	2,55
30	76,39	75,1	83	--	15		8MZ030-050	4F	70	55	1,97	8MZ030-085	4F	105	55	3,00
32	81,49	80,2	87	--	15		8MZ032-050	4F	70	60	2,27	8MZ032-085	4F	105	60	3,57
34	86,58	85,2	91	--	15		8MZ034-050	4F	70	66	2,69	8MZ034-085	4F	105	66	4,00
36	91,67	90,3	97	--	15		8MZ036-050	4F	70	70	2,97	8MZ036-085	4F	105	70	4,50
38	96,77	95,4	102	--	15		8MZ038-050	4F	70	75	3,23	8MZ038-085	4F	105	75	5,00
40	101,9	101	106	--	20		8MZ040-050	4F	70	75	3,50	8MZ040-085	4F	105	75	5,20
44	112,1	111	120	--	20		8MZ044-050	4F	70	75	3,90	8MZ044-085	4F	105	75	6,60
48	122,2	121	128	--	20		8MZ048-050	4F	70	80	4,30	8MZ048-085	4F	105	80	7,00
56	142,6	141	150	116	20		8MZ056-050	12F	60	90	5,00	8MZ056-085	4F	105	90	10,0
64	163,0	162	168	137												

Synchronous pulleys pilot bored, HTD pitch 14M

Poulies synchrones préalésées, pas HTD



Nous sommes équipés pour réaliser dans les meilleurs délais toute poulie suivant vos plans, en acier, inox, aluminium, etc...
Notre usine est également à votre disposition pour tout alésage, clavetage, vis de pression, etc...

STOCK ET PRIX
SUR ITAFRAN.COM

14M					14M40 lg courroie = 40 E = 54					14M55 lg courroie = 55 E = 70						
Dents	Dp	De	Df	C	Code fonte	Type	A	B	d	Masse	Code fonte	Type	A	B	d	Masse
28	124,8	122	128	--	14MZ028-040	4F	69	100	24	4,7	14MZ028-055	4F	85	100	24	5,6
29	129,2	127	138	--	14MZ029-040	4F	69	100	24	5,1	14MZ029-055	4F	85	100	24	6,1
30	133,7	131	138	--	14MZ030-040	4F	69	100	24	5,5	14MZ030-055	4F	85	100	24	6,6
32	142,6	140	154	--	14MZ032-040	4F	69	100	24	6,2	14MZ032-055	4F	85	100	24	7,6
34	151,5	149	160	--	14MZ034-040	4F	69	100	24	6,9	14MZ034-055	4F	85	100	24	8,6
36	160,4	158	168	--	14MZ036-040	4F	69	100	24	7,6	14MZ036-055	4F	85	100	24	9,6
38	169,3	167	184	--	14MZ038-040	4F	69	120	24	8,3	14MZ038-055	4F	85	120	24	11
40	178,3	176	188	--	14MZ040-040	4F	69	120	24	9,3	14MZ040-055	4F	85	120	24	11
44	196,1	193	212	--	14MZ044-040	4F	69	120	24	10	14MZ044-055	4F	85	120	24	13
48	213,9	211	226	170	14MZ048-040	5F	69	135	24	12	14MZ048-055	12F	70	135	24	14
56	249,6	247	256	207	14MZ056-040	5F	69	135	28	13	14MZ056-055	12F	70	135	28	15
60	267,4	265	274	225	--	--	--	--	--	--	14MZ060-055	12F	70	135	28	16
64	285,2	282	296	240	14MZ064-040	5F	69	135	28	14	14MZ064-055	12F	70	135	28	16
72	320,9	318	--	278	14MZ072-040	6	69	135	28	17	14MZ072-055	7	70	135	28	17
80	356,5	354	--	314	14MZ080-040	6	69	135	28	19	14MZ080-055	7	70	135	28	20
90	401,1	398	--	358	14MZ090-040	6	69	135	28	20	14MZ090-055	7	70	135	28	23
112	499,1	496	--	456	14MZ112-040	6	69	135	28	27	14MZ112-055	7	70	135	28	30
144	641,7	639	--	600	14MZ144-040	6	69	135	28	35	14MZ144-055	7	70	135	28	39
168	748,7	746	--	706	14MZ168-040	6	69	135	28	44	14MZ168-055	7	70	135	28	49
192	855,6	853	--	813	14MZ192-040	6	69	135	28	52	14MZ192-055	7	70	135	28	58
216	962,6	960	--	920	14MZ216-040	6	69	150	28	63	14MZ216-055	7	70	150	28	67

Alésage, clavetage présentés section 1
Dispositifs de serrage présentés section 6

14M					14M85 lg courroie = 85 E = 102					14M115 lg courroie = 115 E = 133						
Dents	Dp	De	Df	C	Code fonte	Type	A	B	d	Masse	Code fonte	Type	A	B	d	Masse
28	124,8	122	128	--	14MZ028-085	4F	117	100	24	7,7	14MZ028-115	4F	148	100	32	9,2
29	129,2	127	138	--	14MZ029-085	4F	117	100	24	8,4	14MZ029-115	4F	148	100	32	10
30	133,7	131	138	--	14MZ030-085	4F	117	100	24	9,1	14MZ030-115	4F	148	100	32	11
32	142,6	140	154	--	14MZ032-085	4F	117	100	24	11	14MZ032-115	4F	148	100	32	13
34	151,5	149	160	--	14MZ034-085	4F	117	100	24	12	14MZ034-115	4F	148	100	32	15
36	160,4	158	168	--	14MZ036-085	4F	117	100	32	13	14MZ036-115	4F	148	100	32	17
38	169,3	167	184	--	14MZ038-085	4F	117	120	32	15	14MZ038-115	4F	148	120	32	19
40	178,3	176	188	--	14MZ040-085	4F	117	135	32	17	14MZ040-115	4F	148	135	32	24
44	196,1	193	212	--	14MZ044-085	4F	117	135	32	23	14MZ044-115	4F	148	140	32	22
48	213,9	211	226	--	14MZ048-085	4F	117	150	32	25	14MZ048-115	4F	148	150	32	25
56	249,6	247	256	207	14MZ056-085	12F	117	150	32	25	14MZ056-115	4F	148	150	32	48
64	285,2	282	296	240	14MZ064-085	12F	102	150	32	31	14MZ064-115	12F	133	150	32	30
72	320,9	318	--	278	14MZ072-085	7	102	150	32	29	14MZ072-115	7	133	150	32	33
80	356,5	354	--	314	14MZ080-085	7	102	150	32	30	14MZ080-115	7	133	150	32	36
90	401,1	398	--	358	14MZ090-085	7	102	150	32	33	14MZ090-115	7	133	150	32	41
112	499,1	496	--	456	14MZ112-085	7	102	150	32	42	14MZ112-115	7	133	150	32	54
144	641,7	639	--	600	14MZ144-085	7	102	150	32	52	14MZ144-115	7	133	165	32	68
168	748,7	746	--	706	14MZ168-085	7	102	150	32	60	14MZ168-115	7	133	165	32	96
192	855,6	853	--	813	14MZ192-085	7	102	165	32	70	14MZ192-115	7	133	165	32	88
216	962,6	960	--	920	14MZ216-085	7	102	165	32	81	14MZ216-115	7	133	165	32	98

Pulley's shapes and technical data are given as a guide. They can be modified without any notice. If necessary our sales department can inform you about their exact type we have in stock just as you place your order.

La forme des poulies et les caractéristiques dimensionnelles sont donnés à titre indicatif et peuvent être modifiés sans préavis. En cas de nécessité, notre service commercial vous indiquera les caractéristiques exactes des types de poulies disponibles au moments de votre commande.

Synchronous pulleys pilot bored, HTD pitch 14M

Poulies synchrones préalésées, pas HTD

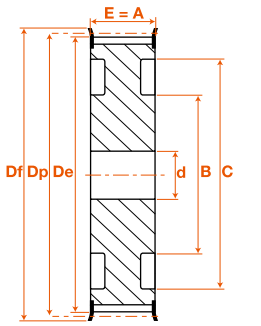
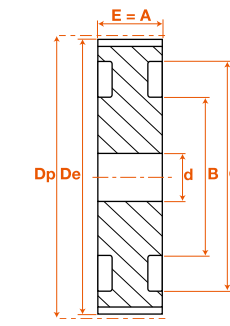
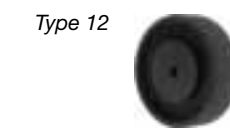
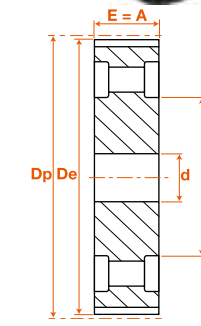
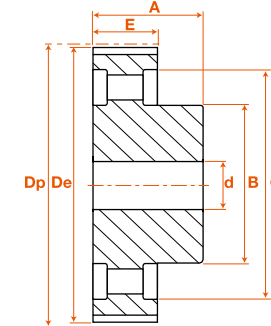
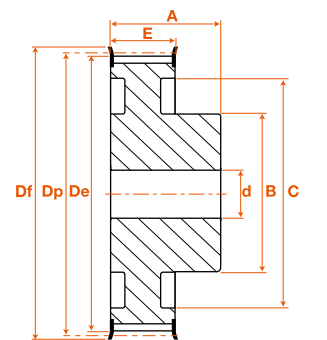
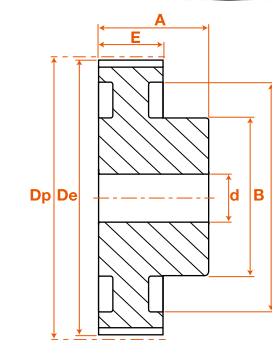
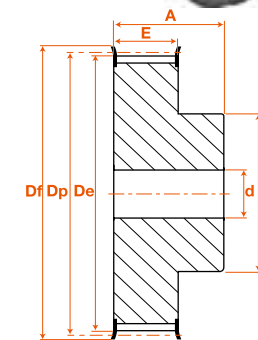
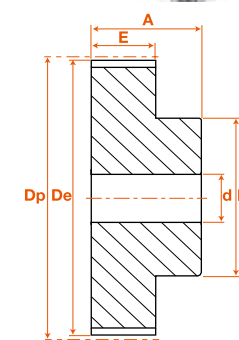
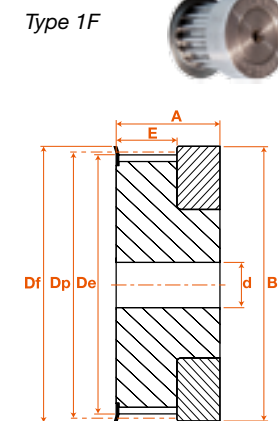


We are equipped to make pulleys to your design, in steel, stainless steel, etc...
Our factory is at your disposal for all re-bore, keyway, threads for tightening screws, etc...

STOCK AND PRICES
ON ITAFRAN.COM

Boring, keyway featured 1st section
Locking devices featured 6th section

14M					14M170 lg courroie = 170 E = 187											
Dents	Dp	De	Df	C	Code fonte	Type	A	B	d	Masse	Code fonte	Type	A	B	d	Masse
28	124,8	122	128	--	14MZ028-170	4F	202	100	32	9,2	14MZ028-170	4F	202	100	32	9,2
29	129,2	127	138	--	14MZ029-170	4F	202	100	32	10	14MZ029-170	4F	202	100	32	10
30	133,7	131	138	--	14MZ030-170	4F	202	100	32	11	14MZ030-170	4F	202	100	32	11
32	142,6	140	154	--	14MZ032-170	4F	202	100	32	13	14MZ032-170	4F	202	100	32	13
34	151,5	149	160	--	14MZ034-170	4F	202	100	32	15	14MZ034-170	4F	202	100	32	15
36	160,4	158	168	--	14MZ036-170	4F	202	120	32	17	14MZ036-170	4F	202	120	32	17
38	169,3	167	184	--	14MZ038-170	4F	202	135	32	19	14MZ038-170	4F	202	135	32	19
40	178,3	176	188	--	14MZ040-170	4F	202	140	32	21	14MZ040-170	4F	202	140	32	21
44	196,1	193	212	--	14MZ044-170	4F	202	150	32	22	14MZ044-170	4F	202	150	32	22
48	213,9	211	226	--	14MZ048-170	4F	202	150	32	25	14MZ048-170	4F	202	150	32	25
56	249,6	247	256	207	14MZ056-170	4F	202	150	32	28	14MZ056-170	4F	202	150	32	28
64	285,2	282	296	240	14MZ064-170	12F	202	150	32	30	14MZ064-170	12F	202	150	32	30
72	320,9	318	--	278	14MZ072-170	7	187	150	32	33	14MZ072-170	7	187	150	32	33
80	356,5	354	--	314	14MZ080-170	7	187	150	32	36	14MZ080-170	7	187	150	32	36
90	401,1	398	--	358	14MZ090-170	7	187	150	32	41	14MZ090-170	7	187	150	32	41
112	499,1	496	--	456	14MZ112-170	7	187	150	32	54	14MZ112-170	7	187	150	32	54
144	641,7	639	--	600	14MZ144-170	7	187	165	32	68	14MZ144-170	7	187	165	32	68
168	748,7	746	--	706	14MZ168-170	7	187	165	32	76	14MZ168-170	7	187	165	32	76
192	855,6	853	--	813	14MZ192-170	7	187	165	32	88	14MZ192-170	7	187	165	32	88
216	962,6	960	--	920	14MZ216-170	7	187	165	32	98	14MZ216-170	7	187	165	32	98



Synchronous pulleys for taper bush, HTD pitch 5M

Poulies synchrones pour moyeu amovible, pas HTD

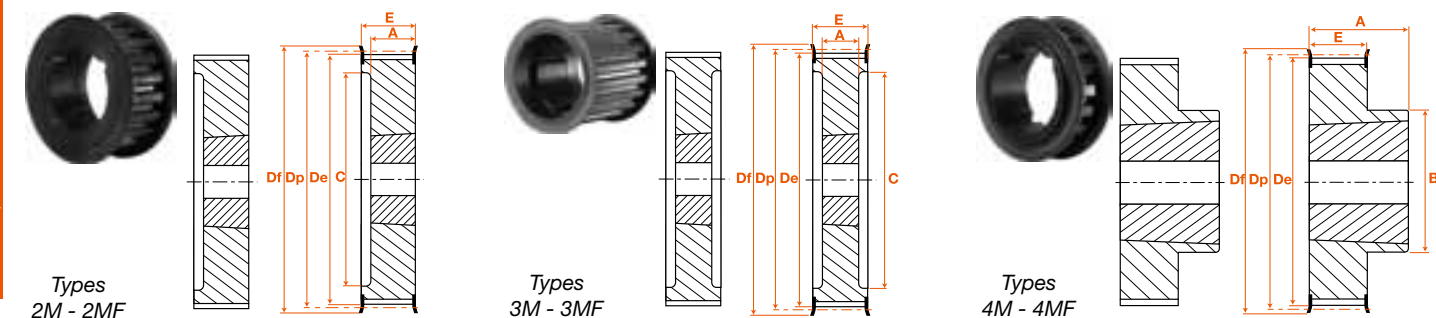


Nous sommes équipés pour réaliser dans les meilleurs délais toute poulie suivant vos plans, en acier, inox, aluminium, etc...
Notre usine est également à votre disposition pour tout alésage, clavetage, vis de pression, etc...

STOCK ET PRIX
SUR ITAFRAN.COM

5M					lg courroie = 15						
Dents	Dp	De	Df	C	Code acier / fonte	Moy.	Type	A	B	E	Masse
34	54,11	53,0	57	--	5MZ034-015M	1008	1MF	22	-	22	0,40
36	57,30	56,2	60	--	5MZ036-015M	1108	1MF	23	-	22	0,43
38	60,48	59,3	67	--	5MZ038-015M	1108	1MF	24	-	22	0,45
40	63,66	62,5	71	--	5MZ040-015M	1108	1MF	25	-	22	0,52
44	70,03	68,9	75	--	5MZ044-015M	1108	1MF	26	-	22	0,62
48	76,39	75,3	83	--	5MZ048-015M	1210	4MF	25	59	22	0,19
56	89,13	88,0	93	--	5MZ056-015M	1210	4MF	25	70	22	0,22
64	101,9	101	106	--	5MZ064-015M	1210	4MF	25	80	22	0,25
72	114,6	114	--	--	5MZ072-015M	1610	4M	25	92	22	0,30
80	127,3	126	--	--	5MZ080-015M	1610	4M	25	92	22	0,33
90	143,2	142	--	--	5MZ090-015M	1610	4M	25	92	22	0,37
112	178,3	177	--	--	5MZ112-015M	2012	4M	32	110	20	0,46
136	216,5	215	--	199	5MZ136-015M	2012	10M	32	110	20	0,56

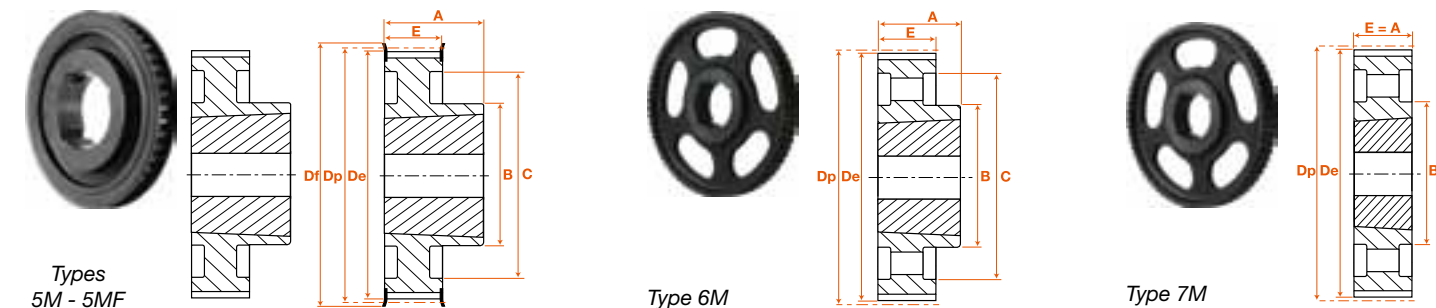
Up to 48 teeth, pulleys are made of steel. From 56 teeth and above, pulleys are made of cast iron.
Jusqu'à 48 dents, les poulies sont en acier. A partir de 56 dents et au dessus, poulies en fonte.



Types 2M - 2MF

Types 3M - 3MF

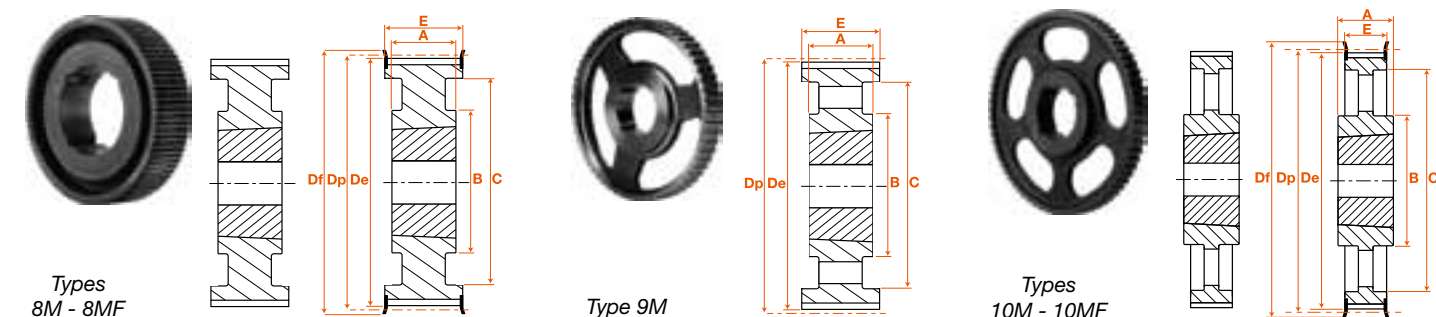
Types 4M - 4MF



Types 5M - 5MF

Type 6M

Type 7M

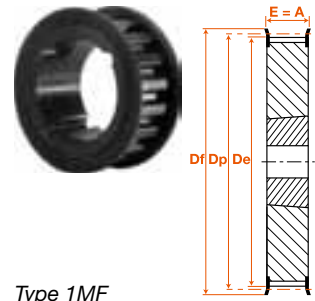


Types 8M - 8MF

Type 9M

Types 10M - 10MF

Poulies sur plan voir section 1
Moyeux amovibles présentés section 6



Type 1MF

Synchronous pulleys for taper bush, HTD pitch 8M

Poulies synchrones pour moyeu amovible, pas HTD



We are equipped to make pulleys to your design, in steel, stainless steel, etc...
Our factory is at your disposal for all re-bore, keyway, threads for tightening screws, etc...

STOCK AND PRICES
ON ITAFRAN.COM

8M					8M20 lg courroie = 20 E = 28					8M30 lg courroie = 30 E = 38						
Dents	Dp	De	Df	C	Code acier / fonte	Moy.	Type	A	B	Masse	Code acier / fonte	Moy.	Type	A	B	Masse
22	56,02	54,7	60	41	8MZ022-020M	1008	2MF	22	--	0,25	8MZ022-030M	1008	2MF	22	--	0,31
24	61,12	59,8	66	44	8MZ024-020M	1108	2MF	22	--	0,30	8MZ024-030M	1108	2MF	22	--	0,38
26	66,21	64,8	70	46	8MZ026-020M	1108	2MF	22	--	0,36	8MZ026-030M	1108	2MF	22	--	0,45
28	71,30	70,1	75	50	8MZ028-020M	1108	2MF	22	--	0,44	8MZ028-030M	1210	2MF	25	--	0,50
30	76,39	75,1	83	58	8MZ030-020M	1108	2MF	22	--	0,53	8MZ030-030M	1615	1MF	38	--	0,55
32	81,49	80,2	87	63	8MZ032-020M	1610	2MF	25	--	0,42	8MZ032-030M	1615	1MF	38	--	0,59
34	86,58	85,2	91	65	8MZ034-020M	1610	2MF	25	--	0,55	8MZ034-030M	1615	1MF	38	--	0,77
36	91,67	90,3	97	68	8MZ036-020M	1610	2MF	25	--	0,68	8MZ036-030M	1615	1MF	38	--	0,96
38	96,77	95,4	102	72	8MZ038-020M	1610	2MF	25	--	0,80	8MZ038-030M	1615	1MF	38	--	1,15
40	101,9	101	106	76	8MZ040-020M	1610	2MF	25	--	1,00	8MZ040-030M	1615	1MF	38	--	1,34
44	112,1	111	120	91	8MZ044-020M	2012	4MF	32	93	1,20	8MZ044-030M	2012	3MF	32	--	1,33
48	122,2	121	128	95	8MZ048-020M	2012	4MF	32	96	1,60	8MZ048-030M	2012	3MF	32	--	1,78
56	142,6	141	150	117	8MZ056-020M	2012	4MF	32	110	2,40	8MZ056-030M	2012	3MF	32	--	3,76
64	163,0	162	168	137	8MZ064-020M	2012	5MF	32	110	2,70	8MZ064-030M	2517	4MF	45	125	4,20
72	183,4	182	192	158	8MZ072-020M	2012	5MF	32	110	3,30	8MZ072-030M	2517	5MF	45	125	4,30
80	203,7	202	--	180	8MZ080-020M	2012	5M	32	110	3,50	8MZ080-030M	2517	5M	45	125	4,60
90	229,2	228	--	204	8MZ090-020M	2012	6M	32	110	3,65	8MZ090-030M	2517	6M	45	125	5,00
112	285,2	284	--	260	--	--	--	--	--	--	8MZ112-030M	2517	6M	45	125	6,20
144	366,7	365	--	341	8MZ144-020M	2517	6M	45	125	4,80	8MZ144-030M	2517	6M	45	125	9,00

Up to 36 teeth, pulleys are made of steel. From 38 teeth and above, pulleys are made of cast iron.
Jusqu'à 36 dents, les poulies sont en acier. A partir de 38 dents et au dessus, poulies en fonte.

Special pulleys featured 1st section
Taper bushes featured 6th section

Steel : up to 36 teeth, then cast iron. Acier : jusqu'à 36 dents, au dessus : fonte.
Steel : up to 34 teeth, then cast iron. Acier : jusqu'à 34 dents, au dessus : fonte.

8M					8M50 lg courroie = 50 E = 60					8M85 lg courroie = 85 E = 95						
Dents	Dp	De	Df	C	Code acier / fonte	Moy.	Type	A	B	Masse	Code acier / fonte	Moy.	Type	A	B	Masse
28	71,30	70,1	75	50	8MZ028-050M	1210	3MF	25	--	0,60	--	--	--	--	--	--
30	76,39	75,1	83	58	8MZ030-050M	1615	2MF	38	--	0,65	--	--	--	--	--	--
32	81,49	80,2	87	63	8MZ032-050M	1615	2MF	38	--	0,85	--	--	--	--	--	--
34	86,58	85,2	91	65	8MZ034-050M	1615	2MF	38	--	1,05	8MZ034-085M	1615	3MF	38	--	1,45
36	91,67	90,3	97	68	8MZ036-050M	1615	2MF	38	--	1,30	8MZ036-085M	1615	3MF	38	--	1,85
38	96,77	95,4	102	72	8MZ038-050M	1615	2MF	38	--	1,60	8MZ038-085M	1615	3MF	38	--	2,25
40	101,9	101	106	82	8MZ040-050M	2012	3MF	32	--	1,71	8MZ040-085M	2012	3MF	32	--	1,75
44	112,1	111	120	91	8MZ044-050M	2012	3MF	32	--	1,80	8MZ044-085M	2012	3MF	32	--	2,30
48	122,2	121	128	100	8MZ048-050M	2012	3MF	32	--	2,30	8MZ048-085M	2517	3MF	45	--	2,65
56	142,6	141	150	117	8MZ056-050M	2517	3MF	45	--	3,40	8MZ056-085M	2517	3MF	45	--	4,50
64	163,0	162	168	137	8MZ064-050M	2517	3MF	45	--	5,00	8MZ064-085M	2517	3MF	45	--	6,25
72	183,4	182	192	158	8MZ072-050M	2517	8MF	45	125	6,75	8MZ072-085M	3020	3MF	51	--	8,00
80	203,7	202	--	180	8MZ080-050M	3020	3M	51	--	8,75	8MZ080-085M	3020	3M	51	--	10,0
90	229,2	228	--	204	8MZ090-050M	3020	8M	51	160	10,0	8MZ090-085M	3020	8M	51	--	10,8
112	285,2	284	--	260	8MZ112-050M	3020	8M	51	170	12,0	8MZ112-085M	3020	8M	51	170	15,0
144	366,7	365	--	341	8MZ144-050M	3020	9M	51	170	15,3	8MZ144-085M	3525	9M	65	198	20,0
168	427,8	426	--	402	8MZ168-050M	3525	10M	65	198	17,5	8MZ168-085M	3525	9M	65	198	22,0
192	488,9	488	--	455	8MZ192-050M	3525	10M	65	198	24,0	8MZ192-085M	3525	9M	65	198	26,0

Pulley's shapes and technical data are given as a guide. They can be modified without any notice. If necessary our sales department can inform you about their exact type we have in stock just as you place your order.

La forme des poulies et les caractéristiques dimensionnelles sont donnés à titre indicatif et peuvent être modifiés sans préavis. En cas de nécessité, notre service commercial vous indiquera les caractéristiques exactes des types de poulies disponibles au moments de votre commande.

Synchronous pulleys for taper bush, HTD pitch 14M

Poulies synchrones pour moyeu amovible, pas HTD



- Poulies sur plan voir **section 1**
- Moyeux amovibles présentés **section 6**

Nous sommes équipés pour réaliser dans les meilleurs délais toute poulie suivant vos plans, en acier, inox, aluminium, etc...
Notre usine est également à votre disposition pour tout alésage, clavetage, vis de pression, etc...

STOCK ET PRIX SUR ITAFRAN.COM

14M					14M40 lg courroie = 40 E = 54					14M55 lg courroie = 55 E = 70						
Dents	Dp	De	Df	C	Code acier / fonte	Moy.	Type	A	B	Masse	Code acier / fonte	Moy.	Type	A	B	Masse
28	124,8	122	128	98	14MZ028-040M	2012	3MF	32	--	2,1	14MZ028-055M	2012	3MF	32	--	2,2
29	129,2	127	138	100	14MZ029-040M	2012	3MF	32	--	2,4	14MZ029-055M	2012	3MF	32	--	2,7
30	133,7	131	138	100	14MZ030-040M	2012	3MF	32	--	2,7	14MZ030-055M	2517	3MF	45	--	2,7
32	142,6	140	154	104	14MZ032-040M	2012	3MF	32	--	3,4	14MZ032-055M	2517	3MF	45	--	3,7
34	151,5	149	160	110	14MZ034-040M	2517	3MF	45	--	3,9	14MZ034-055M	2517	3MF	45	--	4,6
36	160,4	158	168	120	14MZ036-040M	2517	3MF	45	--	4,8	14MZ036-055M	2517	3MF	45	--	5,2
38	169,3	167	184	130	14MZ038-040M	2517	3MF	45	--	5,4	14MZ038-055M	2517	3MF	45	--	6,2
40	178,3	176	188	138	14MZ040-040M	2517	3MF	45	--	6,0	14MZ040-055M	2517	3MF	45	--	7,0
44	196,1	193	212	155	14MZ044-040M	3020	3MF	51	--	7,8	14MZ044-055M	3020	3MF	51	--	8,6
48	213,9	211	226	170	14MZ048-040M	3020	3MF	51	--	9,4	14MZ048-055M	3020	3MF	51	--	10
56	249,6	247	256	208	14MZ056-040M	3020	8MF	51	170	11	14MZ056-055M	3020	8MF	51	170	12
64	285,2	282	296	240	14MZ064-040M	3020	8MF	51	170	13	14MZ064-055M	3020	8MF	51	170	15
72	320,9	318	--	280	14MZ072-040M	3020	8M	51	170	15	14MZ072-055M	3020	8M	51	170	16
80	356,5	354	--	315	14MZ080-040M	3020	9M	51	170	16	14MZ080-055M	3020	9M	51	170	18
90	401,1	398	--	360	14MZ090-040M	3020	9M	51	170	18	14MZ090-055M	3020	9M	51	170	20
112	499,1	496	--	457	14MZ112-040M	3020	9M	51	170	26	14MZ112-055M	3020	9M	51	170	28
144	641,7	639	--	600	14MZ144-040M	3020	9M	51	170	32	14MZ144-055M	3020	9M	51	170	36
168	748,7	746	--	706	14MZ168-040M	3020	9M	51	170	44	14MZ168-055M	3020	9M	51	170	49
192	855,6	853	--	813	14MZ192-040M	3020	9M	51	170	49	14MZ192-055M	3020	9M	51	170	53
216	962,6	960	--	920	14MZ216-040M	3020	9M	51	170	55	14MZ216-055M	3535	10M	89	190	66
264	1176	1173	--	1133	14MZ264-040M	4040	10M	102	230	--	14MZ264-055M	4040	10M	102	230	--

Up to 56 teeth, pulleys are made of steel. From 64 teeth and above, pulleys are made of cast iron.
Jusqu'à 56 dents, les poulies sont en acier. A partir de 64 dents et au dessus, poulies en fonte.

14M					14M85 lg courroie = 85 E = 102					14M115 lg courroie = 115 E = 133						
Dents	Dp	De	Df	C	Code fonte	Moy.	Type	A	B	Masse	Code fonte	Moy.	Type	A	B	Masse
28	124,8	122	128	98	14MZ028-085M	2517	3MF	45	--	2,8	14MZ028-115M	2517	3MF	45	--	3,8
29	129,2	127	138	100	14MZ029-085M	2517	3MF	45	--	3,4	14MZ029-115M	2517	3MF	45	--	4,0
30	133,7	131	138	100	14MZ030-085M	2517	3MF	45	--	3,8	14MZ030-115M	2517	3MF	45	--	5,0
32	142,6	140	154	104	14MZ032-085M	2517	3MF	45	--	4,8	14MZ032-115M	2517	3MF	45	--	6,8
34	151,5	149	160	110	14MZ034-085M	2517	3MF	45	--	6,0	14MZ034-115M	2517	3MF	45	--	6,8
36	160,4	158	168	120	14MZ036-085M	3020	3MF	51	--	5,8	14MZ036-115M	3020	3MF	51	--	7,0
38	169,3	167	184	130	14MZ038-085M	3020	3MF	51	--	6,8	14MZ038-115M	3020	3MF	51	--	8,5
40	178,3	176	188	138	14MZ040-085M	3020	3MF	51	--	8,0	14MZ040-115M	3020	3MF	51	--	9,3
44	196,1	193	212	155	14MZ044-085M	3020	3MF	51	--	12	14MZ044-115M	3030	3MF	76	--	14
48	213,9	211	226	170	14MZ048-085M	3020	3MF	51	--	15	14MZ048-115M	3030	3MF	76	--	17
56	249,6	247	256	208	14MZ056-085M	3525	3MF	65	--	19	14MZ056-115M	3535	3MF	89	--	25
64	285,2	282	296	240	14MZ064-085M	3525	8MF	65	190	23	14MZ064-115M	3535	8MF	89	190	27
72	320,9	318	--	280	14MZ072-085M	3525	8M	65	190	25	14MZ072-115M	3535	8M	89	190	29
80	356,5	354	--	315	14MZ080-085M	3525	9M	65	190	26	14MZ080-115M	3535	9M	89	190	33
90	401,1	398	--	360	14MZ090-085M	3525	9M	65	190	28	14MZ090-115M	3535	9M	89	190	37
112	499,1	496	--	457	14MZ112-085M	3525	9M	65	190	37	14MZ112-115M	3535	9M	89	190	46
144	641,7	639	--	600	14MZ144-085M	3525	9M	65	190	48	14MZ144-115M	4040	9M	102	230	68
168	748,7	746	--	706	14MZ168-085M	3525	9M	65	190	60	14MZ168-115M	4040	9M	102	230	83
192	855,6	853	--	813	14MZ192-085M	4040	7M	102	230	86	14MZ192-115M	4040	9M	102	230	96
216	962,6	960	--	920	14MZ216-085M	4040	7M	102	230	92	14MZ216-115M	4040	9M	102	230	107
264	1176	1173	--	1133	14MZ264-085M	4040	7M	102	230	--	--	--	--	--	--	--

Pulley's shapes and technical data are given as a guide. They can be modified without any notice. If necessary our sales department can inform you about their exact type we have in stock just as you place your order.

La forme des poulies et les caractéristiques dimensionnelles sont donnés à titre indicatif et peuvent être modifiés sans préavis. En cas de nécessité, notre service commercial vous indiquera les caractéristiques exactes des types de poulies disponibles au moments de votre commande.

Synchronous pulleys for taper bush, HTD pitch 14M

Poulies synchrones pour moyeu amovible, pas HTD

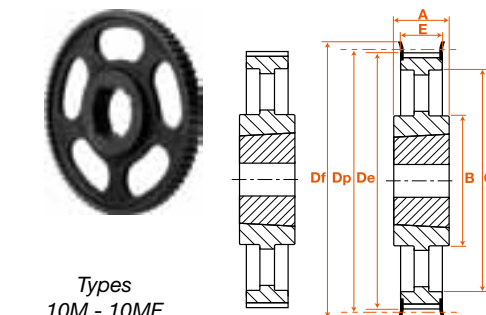
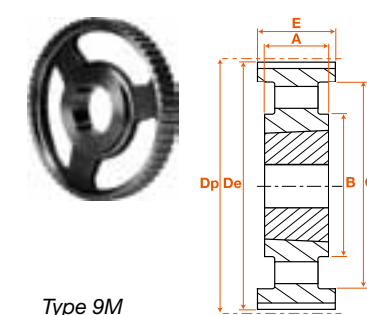
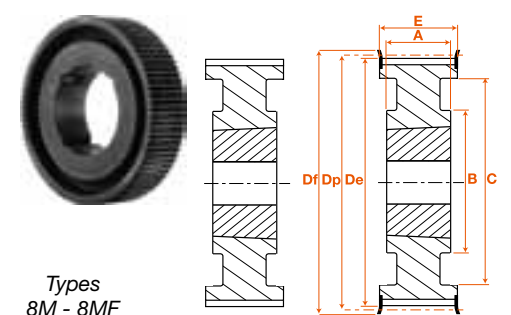
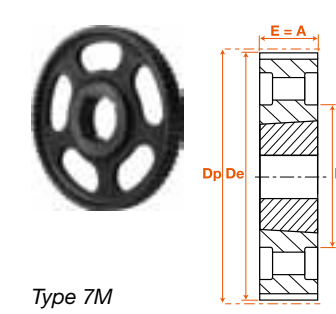
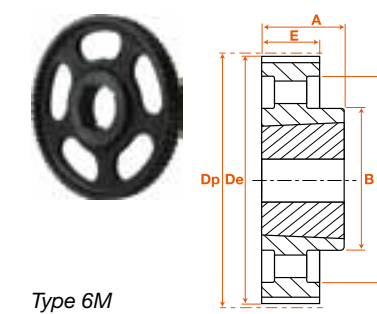
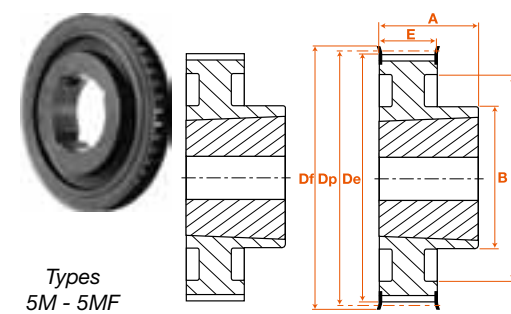
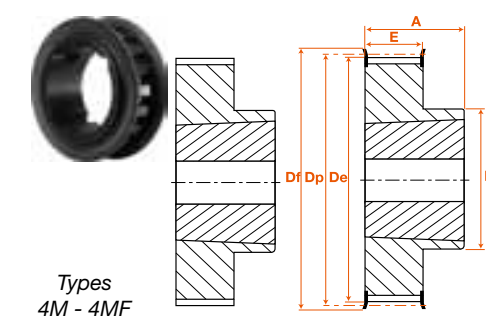
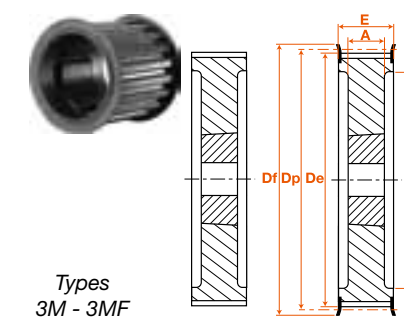
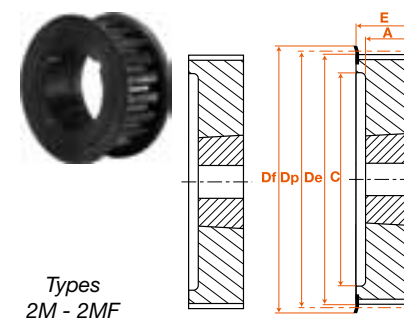
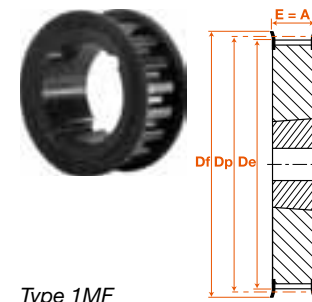


- Special pulleys featured **1st section**
- Taper bushes featured **6th section**

We are equipped to make pulleys to *your design*, in steel, stainless steel, etc...
Our factory is at your disposal for all re-bore, keyway, threads for tightening screws, etc...

STOCK AND PRICES ON ITAFRAN.COM

14M					14M170 lg courroie = 170 E = 187					
Dents	Dp	De	Df	C	Code fonte	Moy.	Type	A	B	Masse
38	169,3	167	184	130	14MZ038-170M	3030	3MF	76	--	12
40	178,3	176	188	138	14MZ040-170M	3030	3MF	76	--	13
44	196,1	193	212	155	14MZ044-170M	3535	3MF	89	--	17
48	213,9	211	226	170	14MZ048-170M	3535	3MF	89	--	19
56	249,6	247	256	208	14MZ056-170M	3535	3MF	89	--	29
64	285,2	282	296	240	14MZ064-170M	4040	3MF	102	--	41
72	320,9	318	--	280	14MZ072-170M	4040	8M	102	230	47
80	356,5	354	--	315	14MZ080-170M	4040	8M	102	230	48
90	401,1	398	--	360	14MZ090-170M	4040	9M	102	230	53
112	499,1	496	--	457	14MZ112-170M	5050	9M	127	265	75
144	641,7	639	--	600	14MZ144-170M	5050	9M	127	265	91
168	748,7	746	--	706	14MZ168-170M	5050	9M	127	265	116
192	855,6	853	--	813	14MZ192-170M	5050	9M	127	265	134
216	962,6	960	--	920	14MZ216-170M	5050	9M	127	265	147



Toothed bars, HTD pitch 3M - 5M Barreaux dentés, pas HTD



Toothed bars, HTD pitch 8M Barreaux dentés, pas HTD

Nous sommes équipés pour réaliser dans les meilleurs délais toute poulie suivant vos plans, en acier, inox, aluminium, etc...
Notre usine est également à votre disposition pour tout alésage, clavetage, vis de pression, etc...

We are equipped to make pulleys to your design, in steel, stainless steel, etc...
Our factory is at your disposal for all re-bore, keyway, threads for tightening screws, etc...

STOCK ET PRIX
SUR ITAFRAN.COM

STOCK AND PRICES
ON ITAFRAN.COM

3M - Pas 3mm					
Dents	Code alu	Flasq.	De	E	
10	BAR3MZ010AL	B73	8,79	75	
11	BAR3MZ011AL	B73	9,74	75	
12	BAR3MZ012AL	B74	10,7	100	
13	BAR3MZ013AL	B74	11,7	100	
14	BAR3MZ014AL	B75	12,6	100	
15	BAR3MZ015AL	B76	13,6	100	
16	BAR3MZ016AL	B77	14,5	125	
17	BAR3MZ017AL	B0	15,5	125	
18	BAR3MZ018AL	B0	16,4	125	
19	BAR3MZ019AL	B0	17,4	125	
20	BAR3MZ020AL	B78	18,3	150	
21	BAR3MZ021AL	B2	19,3	150	
22	BAR3MZ022AL	B2	20,3	150	
23	BAR3MZ023AL	B2	21,2	150	
24	BAR3MZ024AL	B2	22,2	150	
25	BAR3MZ025AL	B3	23,1	150	
26	BAR3MZ026AL	B3	24,1	150	
27	BAR3MZ027AL	B4	25,0	150	
28	BAR3MZ028AL	B4	26,0	150	
29	BAR3MZ029AL	B4	26,9	150	
30	BAR3MZ030AL	B4	27,9	175	
31	BAR3MZ031AL	B5	28,8	175	
32	BAR3MZ032AL	B5	29,8	175	
33	BAR3MZ033AL	B5	30,8	175	
34	BAR3MZ034AL	B6	31,7	175	
35	BAR3MZ035AL	B6	32,7	175	
36	BAR3MZ036AL	B6	33,6	200	
37	BAR3MZ037AL	B7	34,6	200	
38	BAR3MZ038AL	B7	35,5	200	
39	BAR3MZ039AL	B7	36,5	200	
40	BAR3MZ040AL	B7	37,4	200	
42	BAR3MZ042AL	B8	39,4	200	
44	BAR3MZ044AL	B9	41,3	200	
45	BAR3MZ045AL	B9	42,2	200	
48	BAR3MZ048AL	B10	45,1	200	
50	BAR3MZ050AL	B10	47,0	200	
52	BAR3MZ052AL	B11	48,9	200	
54	BAR3MZ054AL	B12	50,8	200	
56	BAR3MZ056AL	B12	52,7	200	
60	BAR3MZ060AL	B14	56,5	200	
62	BAR3MZ062AL	B15	58,5	200	
64	BAR3MZ064AL	B15	60,4	200	
66	BAR3MZ066AL	B16	62,3	200	
68	BAR3MZ068AL	B16	64,2	200	
70	BAR3MZ070AL	B17	66,1	200	
72	BAR3MZ072AL	B17	68,0	200	

5M - Pas 5mm					
Dents	Code alu	Code acier	Flasq.	De	E
12	BAR5MZ012AL	BAR5MZ012AC	B78	18,0	150
13	BAR5MZ013AL	BAR5MZ013AC	B2	19,6	150
14	BAR5MZ014AL	BAR5MZ014AC	B2	21,1	175
15	BAR5MZ015AL	BAR5MZ015AC	B3	22,7	175
16	BAR5MZ016AL	BAR5MZ016AC	B3	24,3	175
17	BAR5MZ017AL	BAR5MZ017AC	B4	25,9	175
18	BAR5MZ018AL	BAR5MZ018AC	B4	27,5	200
19	BAR5MZ019AL	BAR5MZ019AC	B97	29,1	200
20	BAR5MZ020AL	BAR5MZ020AC	B5	30,7	200
21	BAR5MZ021AL	BAR5MZ021AC	B6	32,3	200
22	BAR5MZ022AL	BAR5MZ022AC	B6	33,9	200
23	BAR5MZ023AL	BAR5MZ023AC	B7	35,5	200
24	BAR5MZ024AL	BAR5MZ024AC	B7	37,1	200
25	BAR5MZ025AL	BAR5MZ025AC	B8	38,7	200
26	BAR5MZ026AL	BAR5MZ026AC	B8	40,2	200
27	BAR5MZ027AL	BAR5MZ027AC	B9	41,8	200
28	BAR5MZ028AL	BAR5MZ028AC	B9	43,4	200
29	BAR5MZ029AL	--	B10	45,0	200
30	BAR5MZ030AL	BAR5MZ030AC	B10	46,6	200
31	BAR5MZ031AL	--	B11	48,2	200
32	BAR5MZ032AL	BAR5MZ032AC	B11	49,8	200
33	BAR5MZ033AL	--	B12	51,4	200
34	BAR5MZ034AL	BAR5MZ034AC	B12	53,0	200
35	BAR5MZ035AL	--	B13	54,6	200
36	BAR5MZ036AL	BAR5MZ036AC	B13	56,2	200
38	BAR5MZ038AL	BAR5MZ038AC	B15	59,3	200
40	BAR5MZ040AL	BAR5MZ040AC	B16	62,5	200
42	BAR5MZ042AL	BAR5MZ042AC	B17	65,7	200
44	BAR5MZ044AL	BAR5MZ044AC	B17	68,9	200
45	BAR5MZ045AL	BAR5MZ045AC	B18	70,5	200
46	BAR5MZ046AL	--	B18	72,1	200
48	BAR5MZ048AL	BAR5MZ048AC	B19	75,3	200
50	BAR5MZ050AL	BAR5MZ050AC	B20	78,4	200
54	BAR5MZ054AL	--	B21	84,8	200
56	BAR5MZ056AL	BAR5MZ056AC	B22	88,0	200
60	BAR5MZ060AL	BAR5MZ060AC	B24	94,4	200
62	BAR5MZ062AL	--	B25	97,5	200
64	BAR5MZ064AL	BAR5MZ064AC	B25	101	200
72	BAR5MZ072AL	BAR5MZ072AC	B28	114	200

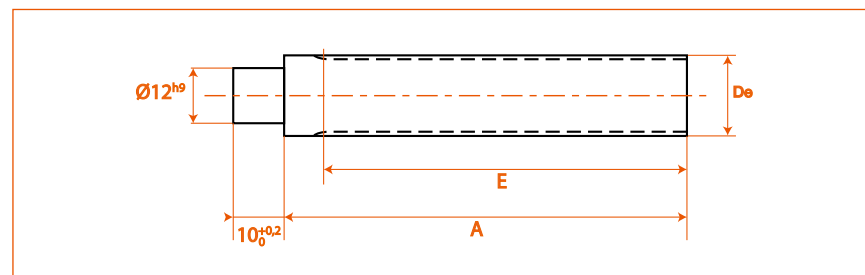
Usinage
présenté section 1

Machining
featured 1st section

Flasques
présenté section 4

Flanges
featured 4th section

8M - Pas 8mm					
Dents	Code alu	Code acier	Flasq.	De	E
18	BAR8MZ018AL	BAR8MZ018AC	B96	44,5	200
19	BAR8MZ019AL	BAR8MZ019AC	B84	47,0	200
20	BAR8MZ020AL	BAR8MZ020AC	B85	49,6	200
21	BAR8MZ021AL	BAR8MZ021AC	B99	52,1	200
22	BAR8MZ022AL	BAR8MZ022AC	B13	54,7	200
23	BAR8MZ023AL	BAR8MZ023AC	B14	57,2	200
24	BAR8MZ024AL	BAR8MZ024AC	B15	59,8	200
25	BAR8MZ025AL	BAR8MZ025AC	B103	62,3	200
26	BAR8MZ026AL	BAR8MZ026AC	B16	64,8	200
27	BAR8MZ027AL	BAR8MZ027AC	B17	67,4	200
28	BAR8MZ028AL	BAR8MZ028AC	B17	69,9	200
29	BAR8MZ029AL	BAR8MZ029AC	B18	72,5	200
30	BAR8MZ030AL	BAR8MZ030AC	B104	75,0	200
31	--	BAR8MZ031AC	B105	77,6	200
32	BAR8MZ032AL	BAR8MZ032AC	B20	80,1	200
34	BAR8MZ034AL	BAR8MZ034AC	B21	85,2	200
35	--	BAR8MZ035AC	B22	87,8	200
36	BAR8MZ036AL	BAR8MZ036AC	B106	90,3	200
38	BAR8MZ038AL	BAR8MZ038AC	B24	95,4	200
40	BAR8MZ040AL	BAR8MZ040AC	B25	100	200
42	BAR8MZ042AL	BAR8MZ042AC	B26	106	200
44	BAR8MZ044AL	BAR8MZ044AC	B28	111	200
45	BAR8MZ045AL	BAR8MZ045AC	B28	113	200
48	BAR8MZ048AL	BAR8MZ048AC	B30	121	200
50	BAR8MZ050AL	BAR8MZ050AC	B31	126	200
56	BAR8MZ056AL	BAR8MZ056AC	B35	141	200
60	BAR8MZ060AL	BAR8MZ060AC	B37	151	200
64	BAR8MZ064AL	BAR8MZ064AC	B38	162	200
72	BAR8MZ072AL	BAR8MZ072AC	B41	182	200





Nous sommes équipés pour réaliser dans les meilleurs délais toute poulie suivant vos plans, en acier, inox, aluminium, etc...
Notre usine est également à votre disposition pour tout alésage, clavetage, vis de pression, etc...

STOCK ET PRIX
SUR ITAFRAN.COM

3MR							3MR09 lg courroie = 9				3MR15 lg courroie = 15			
Dents	Dp	De	Df	Type	B	d	Code alu	A	E	Mas.	Code alu	A	E	Mas.
12	11,46	10,7	15	1F	15	4	3MRZ012-009	17,5	10,2	0,006	3MRZ012-015	26	17,0	0,01
15	14,32	13,6	18	1F	18	4	3MRZ015-009	17,5	10,2	0,008	3MRZ015-015	26	17,0	0,01
18	17,19	16,4	20	4F	11	6	3MRZ018-009	20,6	12,8	0,008	3MRZ018-015	26	19,5	0,01
20	19,10	18,3	23	4F	13	6	3MRZ020-009	20,6	12,8	0,010	3MRZ020-015	26	19,5	0,01
21	20,05	19,3	25	4F	14	6	3MRZ021-009	20,6	12,8	0,013	3MRZ021-015	26	19,5	0,02
22	21,01	20,3	25	4F	14	6	3MRZ022-009	20,6	12,8	0,014	3MRZ022-015	26	19,5	0,02
26	24,83	24,1	28	4F	16	6	3MRZ026-009	20,6	12,8	0,018	3MRZ026-015	26	19,5	0,03
28	26,74	26,0	32	4F	18	6	3MRZ028-009	20,6	12,8	0,024	3MRZ028-015	26	19,5	0,01
30	28,65	27,9	32	4F	20	6	3MRZ030-009	20,6	12,8	0,028	3MRZ030-015	26	19,5	0,04
32	30,56	29,8	36	4F	22	6	3MRZ032-009	20,6	12,8	0,032	3MRZ032-015	26	19,5	0,04
36	34,38	33,6	38	4F	26	6	3MRZ036-009	22,2	13,4	0,045	3MRZ036-015	30	20,0	0,06
40	38,20	37,4	42	4F	28	6	3MRZ040-009	22,2	13,4	0,055	3MRZ040-015	30	20,0	0,08
44	42,02	41,3	48	4F	33	6	3MRZ044-009	22,2	13,4	0,074	3MRZ044-015	30	20,0	0,08
48	45,84	45,1	--	4	33	8	3MRZ048-009	22,2	13,4	0,074	3MRZ048-015	30	20,0	0,08
60	57,30	56,5	--	4	33	8	3MRZ060-009	22,2	13,4	0,106	3MRZ060-015	30	20,0	0,15
72	68,75	68,0	--	4	33	8	3MRZ072-009	22,2	13,4	0,145	3MRZ072-015	30	20,0	0,21

Alésage, clavetage présentés section 1
 Dispositifs de serrage présentés section 6

Boring, keyway featured 1st section
 Locking devices featured 6th section

5MR							5MR09 lg courroie = 9 E = 14,5			5MR15 lg courroie = 15 E = 20,5			5MR25 lg courroie = 25 E = 30,5		
Dents	Dp	De	Df	Type	B	d	Code acier / alu	A	Masse	Code acier / alu	A	Masse	Code acier / alu	A	Masse
12	19,10	18,0	23	4F	12	4	5MRZ012-009	20,0	0,02	5MRZ012-015	26	0,03	--	--	--
14	22,28	21,1	25	4F	13	6	5MRZ014-009	20,0	0,03	5MRZ014-015	26	0,04	--	--	--
15	23,87	22,7	28	4F	16	6	5MRZ015-009	20,0	0,04	5MRZ015-015	26	0,05	--	--	--
16	25,46	24,3	28	4F	17	6	5MRZ016-009	20,0	0,05	5MRZ016-015	26	0,06	--	--	--
18	27,51	27,5	32	4F	20	6	5MRZ018-009	20,0	0,07	5MRZ018-015	26	0,08	5MRZ018-025	36	0,12
20	30,69	30,7	36	4F	23	6	5MRZ020-009	22,5	0,09	5MRZ020-015	26	0,11	5MRZ020-025	36	0,16
21	33,42	32,3	38	4F	24	6	5MRZ021-009	22,5	0,11	5MRZ021-015	26	0,13	5MRZ021-025	38	0,19
22	35,01	33,9	39	4F	26	6	5MRZ022-009	22,5	0,11	5MRZ022-015	26	0,14	5MRZ022-025	38	0,21
24	38,20	37,1	42	4F	27	6	5MRZ024-009	22,5	0,14	5MRZ024-015	28	0,18	5MRZ024-025	38	0,25
26	41,38	40,2	44	4F	30	6	5MRZ026-009	22,5	0,17	5MRZ026-015	28	0,22	5MRZ026-025	38	0,30
28	44,56	43,4	48	4F	31	6	5MRZ028-009	22,5	0,20	5MRZ028-015	28	0,25	5MRZ028-025	38	0,35
30	47,75	46,6	51	4F	35	6	5MRZ030-009	22,5	0,23	5MRZ030-015	28	0,30	5MRZ030-025	38	0,42
32	50,93	49,8	54	4F	38	8	5MRZ032-009	22,5	0,21	5MRZ032-015	28	0,35	5MRZ032-025	38	0,48
36	57,30	56,2	60	4F	38	8	5MRZ036-009	22,5	0,32	5MRZ036-015	28	0,42	5MRZ036-025	38	0,59
40	63,66	62,5	71	4F	38	8	5MRZ040-009	22,5	0,40	5MRZ040-015	28	0,52	5MRZ040-025	38	0,74
44	70,03	68,9	--	5	38	8	5MRZ044-009	25,5	0,17	5MRZ044-015	30	0,22	5MRZ044-025	40	0,32
48	76,39	75,3	--	5	45	8	5MRZ048-009	25,5	0,18	5MRZ048-015	30	0,28	5MRZ048-025	40	0,27
60	95,49	94,4	--	5	45	8	5MRZ060-009	25,5	0,23	5MRZ060-015	30	0,30	5MRZ060-025	40	0,43
72	114,6	114	--	5	45	8	5MRZ072-009	25,5	0,27	5MRZ072-015	30	0,32	5MRZ072-025	40	0,52

Steel : up to 40 teeth, then aluminium. Acier : jusqu'à 40 dents, au dessus : aluminium.

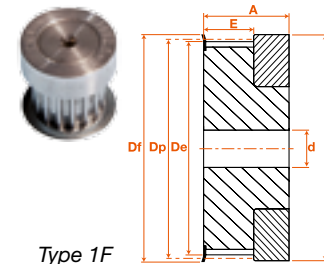
Pulley's shapes and technical data are given as a guide. They can be modified without any notice. If necessary our sales department can inform you about their exact type we have in stock just as you place your order.
La forme des poulies et les caractéristiques dimensionnelles sont donnés à titre indicatif et peuvent être modifiés sans préavis. En cas de nécessité, notre service commercial vous indiquera les caractéristiques exactes des types de poulies disponibles au moments de votre commande.



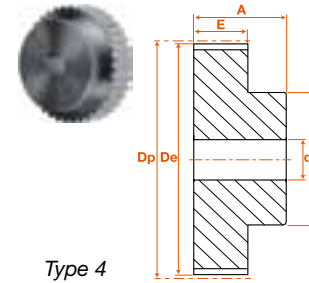
We are equipped to make pulleys to your design, in steel, stainless steel, etc...
Our factory is at your disposal for all re-bore, keyway, threads for tightening screws, etc...

STOCK AND PRICES
ON ITAFRAN.COM

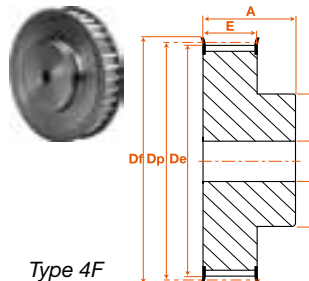
CARACTERISTIQUES
DIMENSIONNELLES



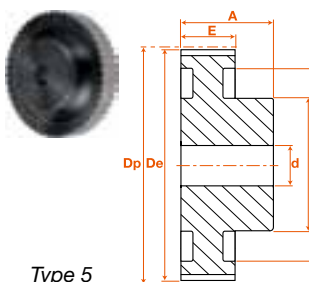
Type 1F



Type 4



Type 4F



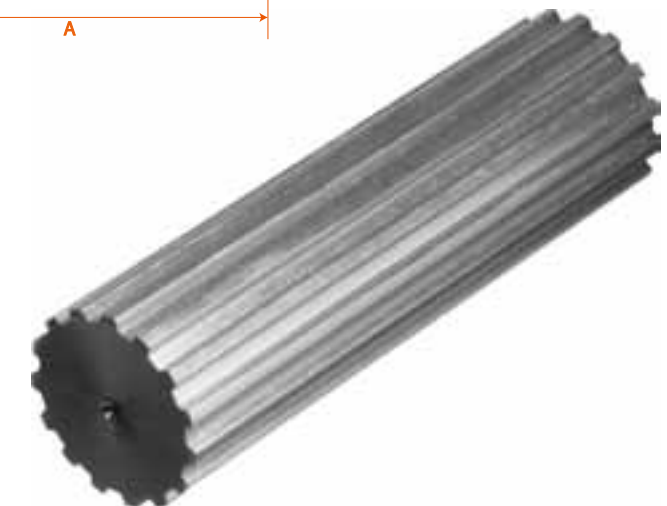
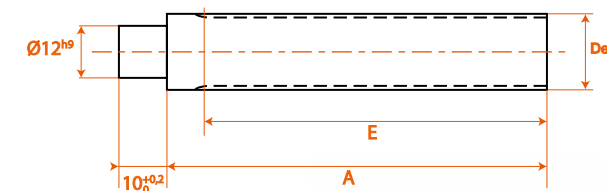
Type 5

3MR - Pas 3mm					5MR - Pas 5mm				
Dents	Code alu	Flasq.	De	E	Dents	Code alu	Flasq.	De	E
15	BAR3MRZ015AL	B76	13,6	100	15	BAR5MRZ015AL	B3	22,7	175
16	BAR3MRZ016AL	B77	14,5	125	16	BAR5MRZ016AL	B3	24,3	175
20	BAR3MRZ020AL	B78	18,3	150	18	BAR5MRZ018AL	B4	27,5	200
21	BAR3MRZ021AL	B2	19,3	150	20	BAR5MRZ020AL	B5	30,7	200
22	BAR3MRZ022AL	B2	20,3	150	22	BAR5MRZ022AL	B6	33,9	200
24	BAR3MRZ024AL	B2	22,2	150	24	BAR5MRZ024AL	B7	37,1	200
28	BAR3MRZ028AL	B4	26,0	150	26	BAR5MRZ026AL	B8	40,2	200
30	BAR3MRZ030AL	B4	27,9	175	28	BAR5MRZ028AL	B9	43,4	200
32	BAR3MRZ032AL	B5	29,8	175	30	BAR5MRZ030AL	B10	46,6	200
36	BAR3MRZ036AL	B6	33,6	200	32	BAR5MRZ032AL	B11	49,8	200
40	BAR3MRZ040AL	B7	37,4	200	36	BAR5MRZ036AL	B13	56,2	200
44	BAR3MRZ044AL	B9	41,3	200	40	BAR5MRZ040AL	B16	62,5	200
48	BAR3MRZ048AL	B10	45,1	200	44	BAR5MRZ044AL	B17	68,9	200
					48	BAR5MRZ048AL	B19	75,3	200
					54	BAR5MRZ054AL	B21	84,8	200
					60	BAR5MRZ060AL	B24	94,4	200
					64	BAR5MRZ064AL	B25	101	200
					72	BAR5MRZ072AL	B28	114	200

Usinage présenté section 1
Flasques présenté section 4

Machining featured 1st section
Flanges featured 4th section

CARACTERISTIQUES
DIMENSIONNELLES



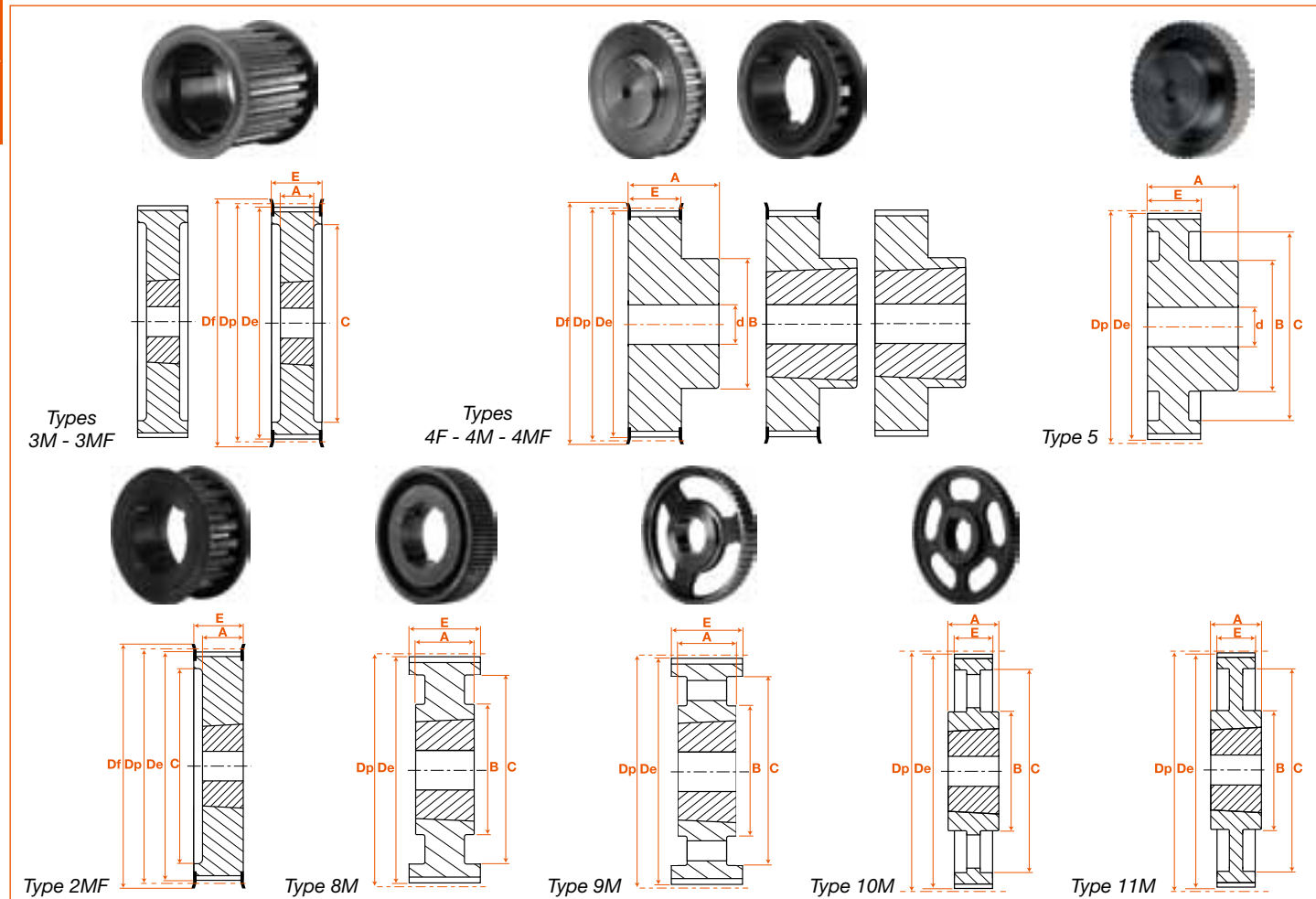


Nous sommes équipés pour réaliser dans les meilleurs délais toute poulie suivant vos plans, en acier, inox, aluminium, etc...
Notre usine est également à votre disposition pour tout alésage, clavetage, vis de pression, etc...

STOCK ET PRIX
SUR ITAFRAN.COM

5MPC							5MPC09 lg courroie = 9 E = 14,5			5MPC15 lg courroie = 15 E = 20,5			5MPC25 lg courroie = 25 E = 30,5		
Dents	Dp	De	Df	Type	B	d	Code acier / alu	A	Masse	Code acier / alu	A	Masse	Code acier / alu	A	Masse
12	19,10	18,0	23	4F	12	4	5MRZ012-009	20,0	0,02	5MRZ012-015	26	0,03	--	--	--
14	22,28	21,1	25	4F	13	6	5MRZ014-009	20,0	0,03	5MRZ014-015	26	0,04	--	--	--
15	23,87	22,7	28	4F	16	6	5MRZ015-009	20,0	0,04	5MRZ015-015	26	0,05	--	--	--
16	25,46	24,3	28	4F	17	6	5MRZ016-009	20,0	0,05	5MRZ016-015	26	0,06	--	--	--
18	27,51	27,5	32	4F	20	6	5MRZ018-009	20,0	0,07	5MRZ018-015	26	0,08	5MRZ018-025	36	0,12
20	30,69	30,7	36	4F	23	6	5MRZ020-009	22,5	0,09	5MRZ020-015	26	0,11	5MRZ020-025	36	0,16
21	33,42	32,3	38	4F	24	6	5MRZ021-009	22,5	0,11	5MRZ021-015	26	0,13	5MRZ021-025	38	0,19
22	35,01	33,9	39	4F	26	6	5MRZ022-009	22,5	0,11	5MRZ022-015	26	0,14	5MRZ022-025	38	0,21
24	38,20	37,1	42	4F	27	6	5MRZ024-009	22,5	0,14	5MRZ024-015	28	0,18	5MRZ024-025	38	0,25
26	41,38	40,2	44	4F	30	6	5MRZ026-009	22,5	0,17	5MRZ026-015	28	0,22	5MRZ026-025	38	0,30
28	44,56	43,4	48	4F	31	6	5MRZ028-009	22,5	0,20	5MRZ028-015	28	0,25	5MRZ028-025	38	0,35
30	47,75	46,6	51	4F	35	6	5MRZ030-009	22,5	0,23	5MRZ030-015	28	0,30	5MRZ030-025	38	0,42
32	50,93	49,8	54	4F	38	8	5MRZ032-009	22,5	0,21	5MRZ032-015	28	0,35	5MRZ032-025	38	0,48
36	57,30	56,2	60	4F	38	8	5MRZ036-009	22,5	0,32	5MRZ036-015	28	0,42	5MRZ036-025	38	0,59
40	63,66	62,5	71	4F	38	8	5MRZ040-009	22,5	0,40	5MRZ040-015	28	0,52	5MRZ040-025	38	0,74
44	70,03	68,9	--	5	38	8	5MRZ044-009	25,5	0,17	5MRZ044-015	30	0,22	5MRZ044-025	40	0,32
48	76,39	75,3	--	5	45	8	5MRZ048-009	25,5	0,18	5MRZ048-015	30	0,28	5MRZ048-025	40	0,27
60	95,49	94,4	--	5	45	8	5MRZ060-009	25,5	0,23	5MRZ060-015	30	0,30	5MRZ060-025	40	0,43
72	114,6	114	--	5	45	8	5MRZ072-009	25,5	0,27	5MRZ072-015	30	0,32	5MRZ072-025	40	0,52

Steel : up to 40 teeth, then aluminium. Acier : jusqu'à 40 dents, au dessus : aluminium.



La forme des poulies et les caractéristiques dimensionnelles sont données à titre indicatif et peuvent être modifiés sans préavis. En cas de nécessité, notre service commercial vous indiquera les caractéristiques exactes des types de poulies disponibles au moments de votre commande.



We are equipped to make pulleys to your design, in steel, stainless steel, etc...
Our factory is at your disposal for all re-bore, keyway, threads for tightening screws, etc...

STOCK AND PRICES
ON ITAFRAN.COM

8MPC					8MPC12 lg courroie = 12 E = 20					8MPC21 lg courroie = 21 E = 30						
Dents	Dp	De	Df	C	Code acier	Moy.	Type	A	B	Masse	Code acier / fonte	Moy.	Type	A	B	Masse
22	56,02	54,4	60	--	8MPCZ022-012	--	4F	30	43	0,43	8MPCZ022-021	--	4F	42	43	0,56
25	63,66	62,1	70	--	8MPCZ025-012M	1108	4MF	22	49	0,25	8MPCZ025-021M	1108	2MF	22	--	0,36
28	71,30	69,7	75	--	8MPCZ028-012M	1108	4MF	22	56	0,37	8MPCZ028-021M	1210	2MF	25	--	0,41
30	76,39	74,8	83	--	8MPCZ030-012M	1210	4MF	25	60	0,41	8MPCZ030-021M	1210	2MF	25	--	0,56
32	81,49	79,9	87	--	8MPCZ032-012M	1610	4MF	25	66	0,37	8MPCZ032-021M	1610	2MF	25	--	0,52
34	86,58	85,0	91	--	8MPCZ034-012M	1610	4MF	25	76	0,45	8MPCZ034-021M	1610	2MF	25	--	0,61
36	91,67	90,1	97	--	8MPCZ036-012M	1610	4MF	25	78	0,59	8MPCZ036-021M	1610	2MF	25	--	0,70
38	96,77	95,2	102	--	8MPCZ038-012M	1610	4MF	25	85	0,70	8MPCZ038-021M	1610	2MF	25	--	0,92
40	101,9	100	106	--	8MPCZ040-012M	1610	4MF	25	92	0,82	8MPCZ040-021M	1610	2MF	25	--	1,06
45	114,6	113	120	--	8MPCZ045-012M	2012	4MF	32	103	1,10	8MPCZ045-021M	2012	4MF	32	92	1,30
48	122,2	121	128	--	8MPCZ048-012M	2012	4MF	32	104	1,42	8MPCZ048-021M	2012	4MF	32	103	1,60
50	127,3	126	135	--	8MPCZ050-012M	2012	4MF	32	104	1,60	8MPCZ050-021M	2012	4MF	32	104	1,83
56	142,6	141	150	--	8MPCZ056-012M	2012	4MF	32	111	2,10	8MPCZ056-021M	2012	4MF	32	111	2,40
60	152,8	151	158	--	8MPCZ060-012M	2012	4MF	32	111	2,40	8MPCZ060-021M	2517	4MF	45	124	3,20
64	163,0	161	168	--	8MPCZ064-012M	2012	4MF	32	111	2,70	8MPCZ064-021M	2517	4MF	45	124	3,80
75	191,0	189	--	--	8MPCZ075-012M	2012	4M	32	111	3,70	8MPCZ075-021M	2517	4M	45	124	5,20
80	203,7	202	--	--	8MPCZ080-012M	2012	4M	32	111	4,40	8MPCZ080-021M	2517	4M	45	124	6,00
90	229,2	228	--	198	8MPCZ090-012M	2012	4M	32	111	5,50	8MPCZ090-021M	2517	11M	45	124	5,40
112	285,2	284	--	253	--	--	--	--	--	--	8MPCZ112-021M	2517	11M	45	124	7,40
140	356,5	355	--	324	--	--	--	--	--	--	8MPCZ140-021M	3020	10M	51	150	9,00

Alésage, clavetage présentés section 1
Dispositifs de serrage présentés section 6

Poulies sur plan voir section 1
Moyeux amovibles présentés section 6

Boring, keyway featured 1st section
Locking devices featured 6th section

Special pulleys featured 1st section
Taper bushes featured 6th section

8MPC					8MPC36 lg courroie = 36 E = 45					8MPC62 lg courroie = 62 E = 72						
Dents	Dp	De	Df	C	Code acier / fonte	Moy.	Type	A	B	Masse	Code acier / fonte	Moy.	Type	A	B	Masse
22	56,02	54,4	60	--	--	--	--	--	--	--	--	--	--	--	--	--
25	63,66	62,1	70	--	8MPCZ025-036	--	4F	55	49	1,04	--	--	--	--	--	--
28	71,30	69,7	75	--	8MPCZ028-036M	1210	2MF	45	--	0,64	--	--	--	--	--	--
30	76,39	74,8	83	--	8MPCZ030-036M	1610	2MF	45	--	0,59	8MPCZ030-062	--	4F	84	63	2,40
32	81,49	79,9	87	--	8MPCZ032-036M	1610	2MF	45	--	0,79	8MPCZ032-062	--	4F	84	68	2,80
34	86,58	85,0	91	--	8MPCZ034-036M	1610	2MF	45	--	0,93	8MPCZ034-062	--	4F	84	69	3,00
36	91,67	90,1	97	--	8MPCZ036-036M	1610	2MF	45	--	1,15	8MPCZ036-062	--	4F	84	76	3,40
38	96,77	95,2	102	--	8MPCZ038-036M	1610	2MF	45	--	1,39	8MPCZ038-062	--	4F	84	78	3,80
40	101,9	100	106	--	8MPCZ040-036M	2012	2MF	45	--	1,34	8MPCZ040-062M	2012	2MF	72	--	2,06
45	114,6	113	120	--	8MPCZ045-036M	2012	2MF	45	--	1,87	8MPCZ045-062M	2012	2MF	72	--	3,00
48	122,2	121	128	--	8MPCZ048-036M	2012	2MF	45	--	2,20	8MPCZ048-062M	2517	2MF	72	--	2,90
50	127,3	126	135	--	8MPCZ050-036M	2012	2MF	45	--	2,70	8MPCZ050-062M	2517	2MF	72	--	3,25
56	142,6	141	150	111	8MPCZ056-036M	2517	2MF	45	--	3,00	8MPCZ056-062M	2517	3MF	45	--	3,90
60	152,8	151	158	121	8MPCZ060-036M	2517	2MF	45	--	3,80	8MPCZ060-062M	2517	3MF	45	--	4,70
64	163,0	161	168	131	8MPCZ064-036M	2517	2MF	45	--	4,50	8MPCZ064-062M	2517	3MF	45	--	5,60
75	191,0	189	--	159	8MPCZ075-036M	3020	4M	51	150	6,20	8MPCZ075-062M	3020	3M	51	--	7,50
80	203,7	202	--	172	8MPCZ080-036M	3020	4M	51	150	7,40	8MPCZ080-062M	3020	3M	51	--	9,20
90	229,2	228	--	197	8MPCZ090-036M	3020	11M	51	150	7,20	8MPCZ090-062M	3020	3M	51	--	7,70
112	285,2	284	--	253	8MPCZ112-036M	3020	11M	51	150	10,4	8MPCZ112-062M	3020	8M	51	150	12,1
140	356,5	355	--	324	8MPCZ140-036M	3020	10M	51	150	12,7	8MPCZ140-062M	3525	8M	65	198	22,7
168	427,8	426	--	396	8MPCZ168-036M	3525	10M	65	198	21,5	8MPCZ168-062M	3525	9M	65	198	26,8
192	488,9	487	--	457	8MPCZ192-036M	3525	10M	65	198	27,0	8MPCZ192-062M	3525	9M	65	198	34,2

Pulley's shapes and technical data are given as a guide. They can be modified without any notice. If necessary our sales department can inform you about their exact type we have in stock just as you place your order.



Nous sommes équipés pour réaliser dans les meilleurs délais toute poulie suivant vos plans, en acier, inox, aluminium, etc...
Notre usine est également à votre disposition pour tout alésage, clavetage, vis de pression, etc...

STOCK ET PRIX
SUR ITAFRAN.COM

14MPC					14MPC20 lg courroie = 20 E = 33					14MPC37 lg courroie = 37 E = 51						
Dents	Dp	De	Df	C	Code acier / fonte	Moy.	Type	A	B	Masse	Code acier / fonte	Moy.	Type	A	B	Masse
28	124,8	122	128	88	14MPCZ028-021M	2012	2MF	33	--	1,7	14MPCZ028-037M	2012	14MF	32	--	2,2
30	133,7	131	138	98	14MPCZ030-021M	2012	2MF	33	--	2,2	14MPCZ030-037M	2517	3MF	45	--	2,5
32	142,6	140	154	100	14MPCZ032-021M	2012	2MF	33	--	3,2	14MPCZ032-037M	2517	3MF	45	--	3,0
34	151,5	149	160	109	14MPCZ034-021M	2517	2MF	45	117	3,0	14MPCZ034-037M	2517	3MF	45	--	3,8
36	160,4	158	168	117	14MPCZ036-021M	2517	2MF	45	117	3,6	14MPCZ036-037M	2517	14MF	45	--	4,3
38	169,3	167	183	126	14MPCZ038-021M	2517	2MF	45	117	4,0	14MPCZ038-037M	2517	14MF	45	--	5,1
40	178,3	175	188	135	14MPCZ040-021M	2517	2MF	45	117	4,7	14MPCZ040-037M	2517	14MF	45	--	6,0
44	196,1	193	211	--	14MPCZ044-021M	3020	2MF	51	144	5,6	14MPCZ044-037M	3020	2MF	51	--	7,0
48	213,9	211	226	--	14MPCZ048-021M	3020	2MF	51	144	6,8	14MPCZ048-037M	3020	2MF	51	--	9,0
50	222,8	220	240	--	14MPCZ050-021M	3020	2MF	51	144	7,7	14MPCZ050-037M	3020	2MF	51	--	10
56	249,6	247	256	207	14MPCZ056-021M	3020	11MF	51	144	7,7	14MPCZ056-037M	3020	8MF	51	144	9,2
60	267,4	265	--	224	14MPCZ060-021M	3020	11M	51	159	8,5	14MPCZ060-037M	3020	8M	51	159	10
64	285,2	282	--	242	14MPCZ064-021M	3020	11M	51	159	10	14MPCZ064-037M	3020	8M	51	159	12
72	320,9	318	--	278	14MPCZ072-021M	3020	11M	51	159	12	14MPCZ072-037M	3020	8M	51	159	13
80	356,5	354	--	314	14MPCZ080-021M	3020	11M	51	159	14	14MPCZ080-037M	3020	8M	51	159	16
90	401,1	398	--	360	14MPCZ090-021M	3020	10M	51	159	14	14MPCZ090-037M	3020	9M	51	159	17
112	499,1	496	--	456	14MPCZ112-021M	3020	10M	51	159	18	14MPCZ112-037M	3020	9M	51	159	23
140	623,9	621	--	581	14MPCZ140-021M	3020	10M	51	159	21	14MPCZ140-037M	3525	10M	65	206	41
168	748,7	746	--	706	--	--	--	--	--	--	14MPCZ168-037M	3525	10M	65	206	52
192	855,6	853	--	812	--	--	--	--	--	--	14MPCZ192-037M	4030	10M	76	215	60

Up to 50 teeth, pulleys are made of steel.
From 56 teeth and above, pulleys are made of cast iron.
Jusqu'à 50 dents, les poulies sont en acier.
A partir de 56 dents et au dessus, poulies en fonte.

Alésage, clavetage présentés section 1
 Dispositifs de serrage présentés section 6

Poulies sur plan voir section 1
 Moyeux amovibles présentés section 6

14MPC					14MPC68 lg courroie = 68 E = 84					14MPC90 lg courroie = 90 E = 106						
Dents	Dp	De	Df	C	Code acier / fonte	Moy.	Type	A	B	Masse	Code acier / fonte	Moy.	Type	A	B	Masse
28	124,8	122	128	88	--	--	--	--	--	--	--	--	--	--	--	--
30	133,7	131	138	98	--	--	--	--	--	--	--	--	--	--	--	--
32	142,6	140	154	100	--	--	--	--	--	--	--	--	--	--	--	--
34	151,5	149	160	109	14MPCZ034-068M	--	4M	104	132	11	--	--	--	--	--	--
36	160,4	158	168	117	14MPCZ036-068M	--	4M	104	131	12	14MPCZ036-090	--	4M	136	131	15
38	169,3	167	183	126	14MPCZ038-068M	--	4M	104	141	13	14MPCZ038-090	--	4M	136	141	18
40	178,3	175	188	135	14MPCZ040-068M	--	4M	104	156	15	14MPCZ040-090M	--	4M	136	156	19
44	200,5	198	211	--	14MPCZ044-068M	3020	3MF	51	--	9,2	14MPCZ044-090M	--	4M	136	169	24
48	213,9	211	226	--	14MPCZ048-068M	3020	14MF	51	--	11	14MPCZ048-090M	3525	3MF	66	--	13
50	222,8	220	240	--	14MPCZ050-068M	3525	3MF	65	--	16	14MPCZ050-090M	3525	3MF	66	--	15
56	249,6	247	256	207	14MPCZ056-068M	3525	3MF	65	--	17	14MPCZ056-090M	3525	3MF	66	--	19
60	267,4	265	--	224	14MPCZ060-068M	3525	3M	65	--	20	14MPCZ060-090M	3525	3M	66	--	23
64	285,2	282	--	242	14MPCZ064-068M	3525	3M	65	--	24	14MPCZ064-090M	3525	3M	66	--	24
72	334,2	331	--	278	14MPCZ072-068M	3525	8M	65	178	20	14MPCZ072-090M	3525	8M	66	178	23
80	356,5	354	--	314	14MPCZ080-068M	3525	8M	65	178	21	14MPCZ080-090M	4030	8M	76	215	27
90	401,1	398	--	360	14MPCZ090-068M	3525	9M	65	178	24	14MPCZ090-090M	4030	8M	76	215	34
112	499,1	496	--	456	14MPCZ112-068M	3525	9M	65	178	33	14MPCZ112-090M	4535	9M	90	215	46
140	623,9	621	--	581	14MPCZ140-068M	3525	9M	65	206	55	14MPCZ140-090M	4535	9M	90	215	61
168	748,7	746	--	706	14MPCZ168-068M	3525	9M	65	206	71	14MPCZ168-090M	5040	9M	102	267	90
192	855,6	853	--	812	14MPCZ192-068M	4030	9M	76	215	81	14MPCZ192-090M	5040	9M	102	267	109

La forme des poulies et les caractéristiques dimensionnelles sont donnés à titre indicatif et peuvent être modifiés sans préavis. En cas de nécessité, notre service commercial vous indiquera les caractéristiques exactes des types de poulies disponibles au moments de votre commande.



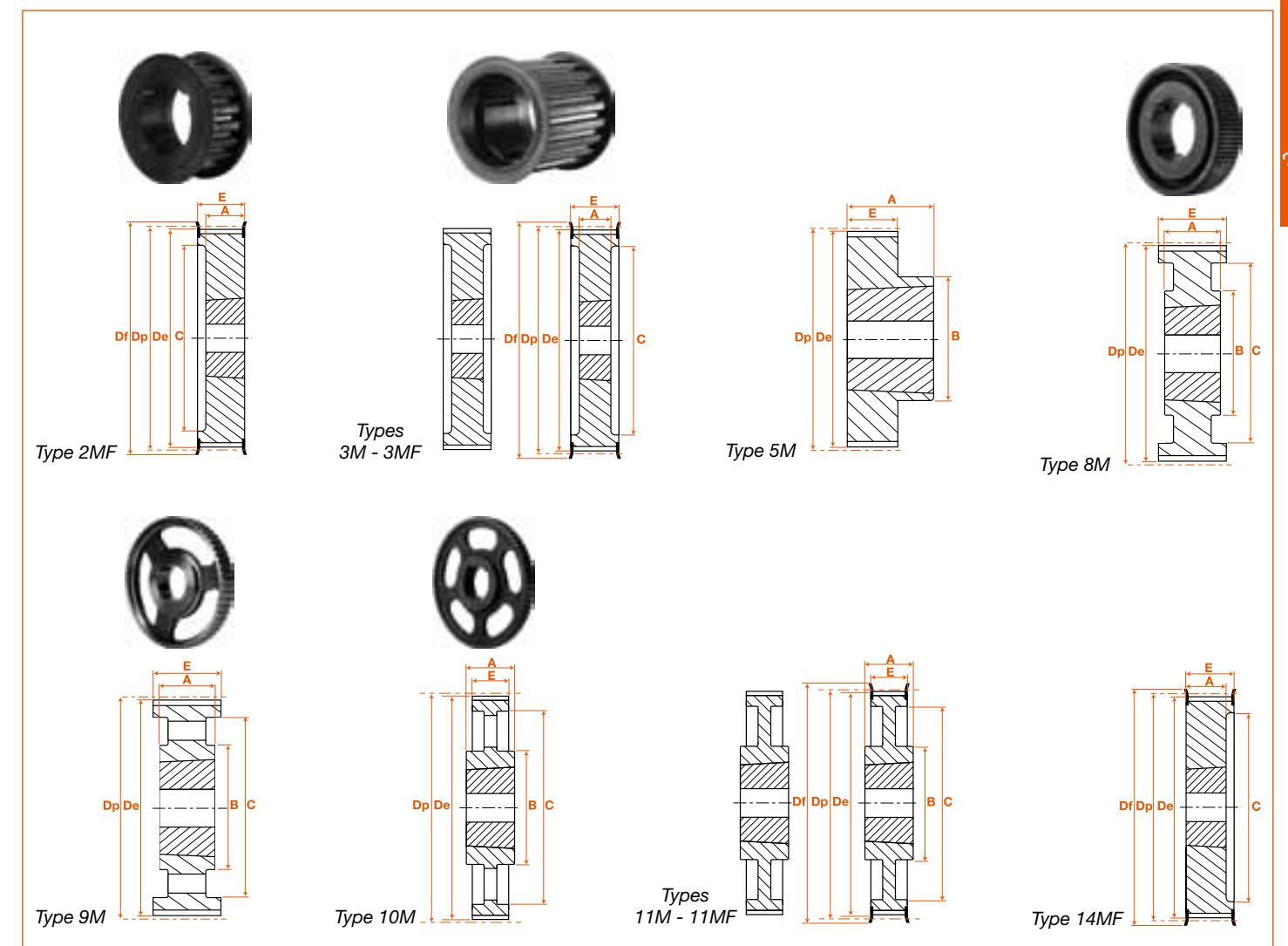
We are equipped to make pulleys to your design, in steel, stainless steel, etc...
Our factory is at your disposal for all re-bore, keyway, threads for tightening screws, etc...

STOCK AND PRICES
ON ITAFRAN.COM

14MPC					14MPC125 lg courroie = 125 E = 141					
Dents	Dp	De	Df	C	Code fonte	Moy.	Type	A	B	Masse
38	169,3	167	183	126	14MPCZ038-125M	--	4M	161	141	20
40	178,3	175	188	135	14MPCZ040-125M	--	4M	161	156	23
44	200,5	198	211	--	14MPCZ044-125M	--	4M	161	169	29
48	213,9	211	226	--	14MPCZ048-125M	--	4M	161	185	35
50	222,8	220	240	--	14MPCZ050-125M	3525	3MF	65	--	17
56	249,6	247	256	207	14MPCZ056-125M	3525	3MF	65	--	22
60	267,4	265	--	224	14MPCZ060-125M	4030	3M	76	--	26
64	285,2	282	--	242	14MPCZ064-125M	4030	3M	76	--	30
72	334,2	331	--	278	14MPCZ072-125M	4030	8M	76	215	30
80	356,5	354	--	314	14MPCZ080-125M	4030	8M	76	215	33
90	401,1	398	--	360	14MPCZ090-125M	4030	8M	76	215	39
112	499,1	496	--	456	14MPCZ112-125M	4535	9M	90	215	56
140	623,9	621	--	581	14MPCZ140-125M	4535	9M	90	215	73
168	748,7	746	--	396	14MPCZ168-125M	5040	9M	102	267	101
192	855,6	853	--	457	14MPCZ192-125M	5040	9M	102	267	122

Boring, keyway featured 1st section
 Locking devices featured 6th section

Special pulleys featured 1st section
 Taper bushes featured 6th section



Pulley's shapes and technical data are given as a guide. They can be modified without any notice. If necessary our sales department can inform you about their exact type we have in stock just as you place your order.

Toute réalisation sur plan,
matériaux et traitements divers : **section 1**

Dimensions						
N°	Ø Int.	Ø Ext.	S = 0,5	S = 1	S = 1,5	S = 2,5
B0	12,0	19,5	505	3		
B1	12,0	23,0		1		
B2	15,0	25,0		2		
B3	18,0	28,0		4		
B4	21,5	32,0		5		
B5	25,0	36,0	510	8	50	
B6	28,0	38,0		9	51	
B7	30,5	42,0	513	13		
B8	33,0	44,0			83	
B9	37,0	48,0		11	54	
B10	40,0	51,0		16		
B11	43,0	54,0		18	56	
B12	46,0	57,0		20	57	
B13	47,0	60,0		21	58	
B14	48,0	63,0			59	
B15	52,0	66,0		24	60	
B16	56,0	71,0				
B17	60,0	75,0		27	79	
B18	64,0	79,0			63	
B19	68,0	83,0		29	73	
B20	72,0	87,0		31	76	
B21	76,0	91,0		32		
B22	80,0	93,0		33		
B23	83,0	97,0		35		
B24	86,0	103			71	
B25	90,0	106		38		
B26	94,0	111				
B27	99,0	115				
B28	103	119		43		
B29	107	123				
B30	111	127			78	
B31	115	131		47		
B32	119	135				
B33	123	140				
B34	127	143				
B35	132	148				
B36	136	152				
B37	142	158				
B38	149,5	168				
B39	157	175				
B40	165	184				
B41	173	192			97	
B42	181	200			100	
B44	116	146				
B45	122	154				160

Dimensions						
N°	Ø Int.	Ø Ext.	S = 0,5	S = 1	S = 1,5	S = 2,5
B46	128	160				166
B47	135	168				168
B48	144	174				
B49	145	183				
B50	158	188				
B51	165	198				
B52	155	197				
B53	172	200				
B54	164	205				
B55	175	211				
B56	186	216				
B57	190	226				
B58	200	230				
B59	208	240				
B60	195	240				
B61	225	256				
B62	208	256				
B63	242	286				
B64	252	296				
B66	235	278				
B73	6,00	13,0	501			
B74	8,00	15,0	502			
B75	9,50	16,0	503			
B76	10,5	17,5	504			
B77	11,5	18,0				
B78	14,0	23,0	512	14		
B82	28,0	42,0				
B83	30,0	44,0				
B84	38,0	51,0				
B85	41,0	54,0				
B90	90,0	111				
B91	94,0	115				
B92	99,0	119				
B96	36,0	49,0				
B97	22,4	35,0				
B98	33,3	49,0				
B99	44,5	62,0				
B103	50,8	70,0				
B104	63,5	86,0				
B105	66,6	86,0				
B106	79,3	98,5			68	
B107	85,7	106				
B108	104,5	127				
B120	109,5	127				
B121	110	138				154

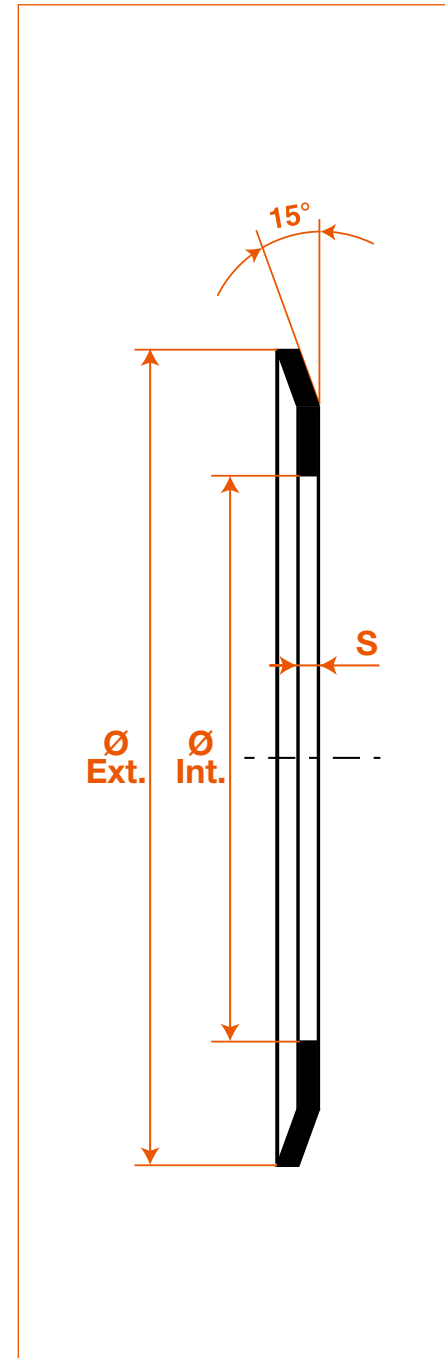
Epaisseur des flasques "S"	
Pas	mm
T2,5	0,5
T5 - AT5	1,0
T10 - AT10	1,0
T20 - AT20	1,5
MXL	0,5
XL	1,0
L	1,5
H	1,5
XH	2,5
XXH	2,5
3M - 3MR	0,5
5M - 5MR	1,0
8M - 8MPC	1,5
14M - 14MPC	2,5

All machining to drawing,
special material and treatments : **1st section**


"S" = 0,5 mm				
Code zinguée	Code tôle	Ø Int.	Ø Ext.	N°
B73X05Z	B73X05T	6,00	13,0	501
B74X05Z	B74X05T	8,00	15,0	502
B75X05Z	B75X05T	9,50	16,0	503
B76X05Z	B76X05T	10,5	17,5	504
B77X05Z	B77X05T	11,5	18,0	
B0X05Z	B0X05T	12,0	19,5	505
B1X05Z	B1X05T	12,0	23,0	
B78X05Z	B78X05T	14,0	23,0	512
B2X05Z	B2X05T	15,0	25,0	
B3X05Z	B3X05T	18,0	28,0	
B4X05Z	B4X05T	21,5	32,0	
B97X05Z	B97X05T	22,4	35,0	
B5X05Z	B5X05T	25,0	36,0	510
B6X05Z	B6X05T	28,0	38,0	
B82X05Z	B82X05T	28,0	42,0	
B7X05Z	B7X05T	30,5	42,0	513
B83X05Z	B83X05T	30,0	44,0	
B8X05Z	B8X05T	33,0	44,0	
B9X05Z	B9X05T	37,0	48,0	
B98X05Z	B98X05T	33,3	49,0	
B96X05Z	B96X05T	36,0	49,0	
B84X05Z	B84X05T	38,0	51,0	
B10X05Z	B10X05T	40,0	51,0	
B85X05Z	B85X05T	41,0	54,0	
B11X05Z	B11X05T	43,0	54,0	
B12X05Z	B12X05T	46,0	57,0	
B13X05Z	B13X05T	47,0	60,0	
B99X05Z	B99X05T	44,5	62,0	
B14X05Z	B14X05T	48,0	63,0	
B15X05Z	B15X05T	52,0	66,0	
B103X05Z	B103X05T	50,8	70,0	
B16X05Z	B16X05T	56,0	71,0	
B17X05Z	B17X05T	60,0	75,0	
B18X05Z	B18X05T	64,0	79,0	
B104X05Z	B104X05T	63,5	86,0	


"S" = 1 mm				
Code zinguée	Code tôle	Ø Int.	Ø Ext.	N°
B0X1Z	B0X1T	12,0	19,5	3
B1X1Z	B1X1T	12,0	23,0	1
B78X1Z	B78X1T	14,0	23,0	14
B2X1Z	B2X1T	15,0	25,0	2
B3X1Z	B3X1T	18,0	28,0	4
B4X1Z	B4X1T	21,5	32,0	5
B97X1Z	B97X1T	22,4	35,0	
B5X1Z	B5X1T	25,0	36,0	8
B6X1Z	B6X1T	28,0	38,0	9
B7X1Z	B7X1T	30,5	42,0	13
B8X1Z	B8X1T	33,0	44,0	
B9X1Z	B9X1T	37,0	48,0	11
B10X1Z	B10X1T	40,0	51,0	16
B11X1Z	B11X1T	43,0	54,0	18
B12X1Z	B12X1T	46,0	57,0	20
B13X1Z	B13X1T	47,0	60,0	21
B14X1Z	B14X1T	48,0	63,0	
B15X1Z	B15X1T	52,0	66,0	24
B16X1Z	B16X1T	56,0	71,0	
B17X1Z	B17X1T	60,0	75,0	27
B19X1Z	B19X1T	68,0	83,0	29
B20X1Z	B20X1T	72,0	87,0	31
B21X1Z	B21X1T	76,0	91,0	32
B22X1Z	B22X1T	80,0	93,0	33
B23X1Z	B23X1T	83,0	97,0	35
B24X1Z	B24X1T	86,0	103	
B25X1Z	B25X1T	90,0	106	38
B90X1Z	B90X1T	90,0	111	
B26X1Z	B26X1T	94,0	111	
B91X1Z	B91X1T	94,0	115	
B27X1Z	B27X1T	99,0	115	
B92X1Z	B92X1T	99,0	119	
B28X1Z	B28X1T	103	119	43
B29X1Z	B29X1T	107	123	
B30X1Z	B30X1T	111	127	
B31X1Z	B31X1T	115	131	47
B32X1Z	B32X1T	119	135	
B33X1Z	B33X1T	123	140	
B34X1Z	B34X1T	127	143	
B35X1Z	B35X1T	132	148	
B36X1Z	B36X1T	136	152	
B37X1Z	B37X1T	142	158	
B38X1Z	B38X1T	149,5	168	
B39X1Z	B39X1T	157	175	
B40X1Z	B40X1T	165	184	
B41X1Z	B41X1T	173	192	
B42X1Z	B42X1T	181	200	
B54X1Z	B54X1T	164	205	
B56X1Z	B56X1T	186	216	
B57X1Z	B57X1T	190	226	
B58X1Z	B58X1T	200	230	
B59X1Z	B59X1T	208	240	

STOCK AND PRICES
ON ITAFRAN.COM



STOCK ET PRIX
SUR ITAFRAN.COM

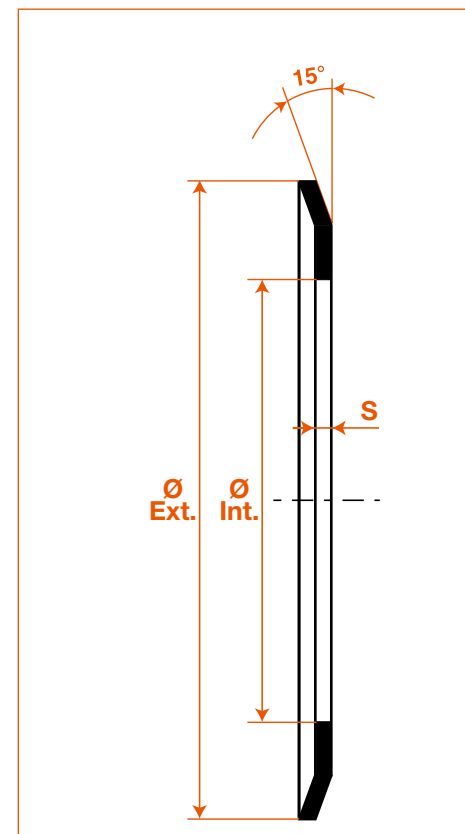
 Toute réalisation sur plan,
matériaux et traitements divers : **section 1**

 All machining to drawing,
special material and treatments : **1st section**

"S" = 1,5 mm				
Code zinguée	Code tôle	Ø Int.	Ø Ext.	N°
B5X15Z	B5X15T	25,0	36,0	50
B6X15Z	B6X15T	28,0	38,0	51
B82X15Z	B82X15T	28,0	42,0	
B7X15Z	B7X15T	30,5	42,0	
B83X15Z	B83X15T	30,0	44,0	
B8X15Z	B8X15T	33,0	44,0	83
B9X15Z	B9X15T	37,0	48,0	54
B98X15Z	B98X15T	33,3	49,0	
B96X15Z	B96X15T	36,0	49,0	
B84X15Z	B84X15T	38,0	51,0	
B10X15Z	B10X15T	40,0	51,0	
B85X15Z	B85X15T	41,0	54,0	
B11X15Z	B11X15T	43,0	54,0	56
B12X15Z	B12X15T	46,0	57,0	57
B13X15Z	B13X15T	47,0	60,0	58
B99X15Z	B99X15T	44,5	62,0	
B14X15Z	B14X15T	48,0	63,0	59
B15X15Z	B15X15T	52,0	66,0	60
B103X15Z	B103X15T	50,8	70,0	
B16X15Z	B16X15T	56,0	71,0	
B17X15Z	B17X15T	60,0	75,0	79
B18X15Z	B18X15T	64,0	79,0	63
B19X15Z	B19X15T	68,0	83,0	73
B105X15Z	B105X15T	66,6	86,0	
B20X15Z	B20X15T	72,0	87,0	76
B21X15Z	B21X15T	76,0	91,0	
B22X15Z	B22X15T	80,0	93,0	
B23X15Z	B23X15T	83,0	97,0	
B106X15Z	B106X15T	79,3	98,5	68
B24X15Z	B24X15T	86,0	103	71
B107X15Z	B107X15T	85,7	106	
B25X15Z	B25X15T	90,0	106	
B90X15Z	B90X15T	90,0	111	
B26X15Z	B26X15T	94,0	111	
B27X15Z	B27X15T	99,0	115	
B92X15Z	B92X15T	99,0	119	
B28X15Z	B28X15T	103	119	
B29X15Z	B29X15T	107	123	
B108X15Z	B108X15T	104,5	127	
B30X15Z	B30X15T	111	127	78
B31X15Z	B31X15T	115	131	
B32X15Z	B32X15T	119	135	
B121X15Z	B121X15T	110	138	
B33X15Z	B33X15T	123	140	
B34X15Z	B34X15T	127	143	
B44X15Z	B44X15T	116	146	
B35X15Z	B35X15T	132	148	
B36X15Z	B36X15T	136	152	
B45X15Z	B45X15T	122	154	
B37X15Z	B37X15T	142	158	
B46X15Z	B46X15T	128	160	
B47X15Z	B47X15T	135	168	
B38X15Z	B38X15T	149,5	168	
B39X15Z	B39X15T	157	175	
B49X15Z	B49X15T	145	183	

"S" = 1,5 mm				
Code zinguée	Code tôle	Ø Int.	Ø Ext.	N°
B40X15Z	B40X15T	165	184	
B50X15Z	B50X15T	158	188	
B41X15Z	B41X15T	173	192	97
B52X15Z	B52X15T	155	197	
B51X15Z	B51X15T	165	198	
B42X15Z	B42X15T	181	200	100
B54X15Z	B54X15T	164	205	
B55X15Z	B55X15T	175	211	
B56X15Z	B56X15T	186	216	
B57X15Z	B57X15T	190	226	
B58X15Z	B58X15T	200	230	
B59X15Z	B59X15T	208	240	
B62X15Z	B62X15T	208	256	
B61X15Z	B61X15T	225	256	
B63X15Z	B63X15T	242	286	

"S" = 2,5 mm				
Code zinguée	Code tôle	Ø Int.	Ø Ext.	N°
B120X25Z	B120X25T	109,5	127	
B121X25Z	B121X25T	110	138	154
B44X25Z	B44X25T	116	146	
B45X25Z	B45X25T	122	154	160
B46X25Z	B46X25T	128	160	166
B47X25Z	B47X25T	135	168	168
B48X25Z	B48X25T	144	174	
B49X25Z	B49X25T	145	183	
B50X25Z	B50X25T	158	188	
B52X25Z	B52X25T	155	197	
B51X25Z	B51X25T	165	198	
B53X25Z	B53X25T	172	200	
B54X25Z	B54X25T	164	205	
B55X25Z	B55X25T	175	211	
B56X25Z	B56X25T	186	216	
B57X25Z	B57X25T	190	226	
B58X25Z	B58X25T	200	230	
B60X25Z	B60X25T	195	240	
B59X25Z	B59X25T	208	240	
B62X25Z	B62X25T	208	256	
B61X25Z	B61X25T	225	256	
B66X25Z	B66X25T	235	278	
B63X25Z	B63X25T	242	286	
B64X25Z	B64X25T	252	296	





La gamme de courroies POLY V® HUTCHINSON présente plusieurs avantages :

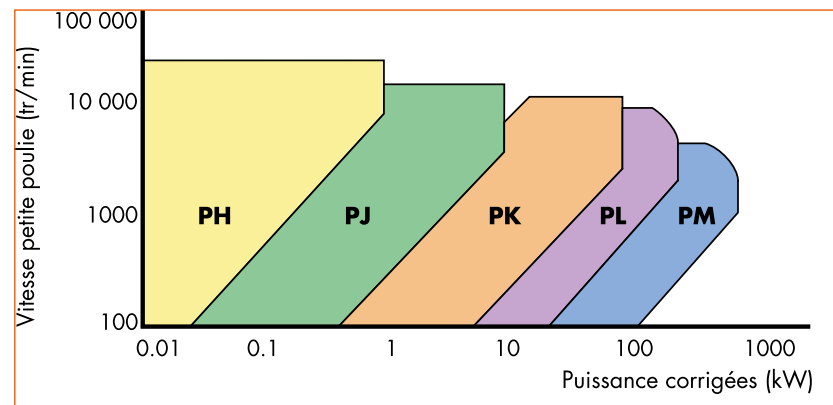
- POLYVALENTE** : Gamme de puissance de 0 à 600 kW, grand rapport de transmission, Montage serpentin.
- SILENCIEUSE** : atténuation des vibrations (faible détection, élimination des battements, réduction du niveau sonore).
- ECONOMIQUE** : Réduction du diamètre poulies Poly V® par rapport aux trapézoïdales, diminution des coûts de maintenance, durée de vie accrue.
- COMPACTE** : Encombrement réduit, une seule courroies Poly V® par transmission, faible diamètre d'enroulement.
- FIABLE** : Surface de contact importante, mise en service rapide, stabilité et homogénéité de la tension.

Détermination du facteur de service :

CLASSE MOTEUR	CLASSE A		CLASSE B	
	Moteurs à courant continu	Bobinage shunt		Bobinage compound Bobinage série
Moteurs à courant alternatif	A couple moyen Synchrone Asynchrone		A couple élevé A commande vectorielle A réluctance	
Moteurs thermiques	Multicylindres Régime > 700 tr/min		Monocylindre Régime < 700 tr/min	
Autres	Turbine Moteur D.C. Brushless		Ligne d'arbres Embrayage	

CATEGORIE RECEPTEUR	TAUX DE SERVICE					
	intermittent < 10H	normal 10 à 16H	continu > 16H	intermittent < 10H	normal 10 à 16H	continu > 16H
Catégorie 1 : couple uniforme faible	1,0	1,1	1,2	1,1	1,2	1,3
Catégorie 2 : couple uniforme moyen	1,1	1,2	1,3	1,2	1,3	1,4
Catégorie 3 : couple irrégulier	1,2	1,3	1,4	1,3	1,4	1,5
Catégorie 4 : couple très irrégulier	1,3	1,4	1,5	1,4	1,5	1,6
Catégorie 5 : couple très irrégulier avec a-coup importants	1,4	1,5	1,6	1,5	1,6	1,8

Nota : un facteur de service de 2,0 est nécessaire pour tout équipement où un engorgement (ou un blocage) de la machine réceptrice est possible.



Profil	Pas (mm)	Epaisseur (mm)
PH	1,60	3,0
PJ	2,34	3,5
PK	3,56	4,9
PL	4,70	7,0
PM	9,40	12,0

Diamètre extérieur, effectif et primitif :

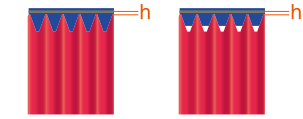
Le diamètre effectif (d_{eff}) se mesure en fond de dents de courroie. Il est utilisé pour le calcul de la longueur effective de la courroie.

Pour une poulie striée, on considère qu'il est confondu avec le diamètre extérieur (d_{ext}).

Le diamètre primitif (d_p) se mesure au niveau de l'axe du cablé de la courroie. Il est utilisé pour le calcul de la vitesse linéaire et du rapport de transmission.

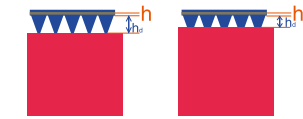
POULIES STRIEES

Diamètre effectif (d_{eff}) = Diamètre extérieur (d_{ext})
 Diamètre primitif (d_p) = Diamètre effectif (d_{eff}) + (2 x h)



POULIES LISSES

Diamètre effectif (d_{eff}) = Diamètre extérieur (d_{ext}) + (2 x hd)
 Diamètre primitif (d_p) = Diamètre effectif (d_{eff}) + (2 x h)



PROFIL COURROIE	PH	PJ	PK	PL	PM
h(mm)	0,80	1,1	1,6	2,0	2,6
hd(mm)	1,15	1,7	2,4	3,8	7,0
hd (mm) dents tronquées	0,90	1,5	-	-	-

Détermination du diamètre extérieur de la petite poulie (mm) :

Puissance corrigée Pc(kW)	Régime n (vitesse de rotation de la petite poulie en tr/min)²																								
	100	300	500	750	1000	1500	2000	2500	3000	3500	4000	4500	5000	5500	6000	6500	7000	7500	8000	8500	9000	9500	10000	15000	20000
0,25	45	40	35,5	35	31,5	30	30	25	25	25	25	20	20	20	20	20	20	20	20	20	20	20	12	9	
0,5	60	50	45	45	40	35,5	35	31,5	31,5	30	30	25	25	25	25	25	25	25	25	25	25	25	15	10	
0,75	67	60	56	50	45	40	40	35,5	35	31,5	31,5	30	30	30	30	30	30	30	30	30	30	25	25	15	10
1	75	63	60	56	50	45	45	40	40	35,5	35,5	35	35	31,5	31,5	31,5	30	30	30	30	25	25	25	15	10
2	95	80	75	67	63	60	56	50	50	45	45	45	40	40	40	35,5	35,5	35	35	31,5	31,5	31,5	18		
3	112	95	85	80	75	67	60	60	56	50	50	45	45	45	40	40	40	40	40	35,5	35,5	35,5			
4	125	106	95	85	80	71	67	63	60	56	56	50	50	50	50	45	45	45	45	40	40	40			
5	140	112	100	90	85	80	71	67	63	60	60	56	56	50	50	50	50	45	45	45	45	40			
7,5	160	125	118	106	100	90	80	75	71	71	67	63	60	60	56	56	56	50	50	50	50	45			
10	180	140	125	118	106	95	90	85	80	75	71	71	67	63	63	60	60	56	56	56	56	50			
12,5	160	150	140	125	118	106	95	90	85	80	75	71	71	67	63	63	60	60	60	60	56	56			
15	200	160	150	132	125	112	100	95	90	85	80	80	75	71	71	67	67	63	63	60	60	60			
20	224	180	160	150	132	118	112	106	100	95	90	85	80	80	75	75	71	71	67	67	63	63			
25	250	200	170	160	150	132	118	112	106	100	95	90	85	85	80	80	75	75	71	71					
30	250	212	180	170	150	140	125	118	112	106	100	95	90	85	85	80	80	75	75						
35	280	224	190	180	160	140	132	125	118	112	106	100	95	90	85	85	80	80	75						
40	280	236	200	180	170	150	140	125	118	112	106	100	95	95	90	90	85	85	80						
45	315	236	212	190	180	160	140	132	125	118	112	106	100	95	95	90	90	85							
50	315	250	224	200	180	160	150	140	132	125	118	112	106	100	95	95	90	90							
60		250	236	212	190	170	160	150	140	132	125	118	112	112	106	100	100	95							
70		280	250	224	200	180	160	150	140	132	125	118	112	112	106	100	100	95							
80		280	250	236	212	190	170	160	150	140	132	132	125	118	118	112	106								
90		315	280	236	224	200	180	170	160	150	140	132	125	125	118	118									
100		315	280	250	224	200	180	170	160	150	140	140	132	125	125	118									
125		355	315	280	250	212	200	180	170	160	150	150	140	132	132	125									
150		355	315	280	250	224	212	190	180	170	160	160	150	140	140	132									
175		400	355	315	280	236	224	200	190	180	170	160	160	150	140	140									
200		400	355	315	280	250	224	212	200	190	180	170	160	160	150										
250		400	355	315	280	250	224	212	200	190	180	170													
300			400	355	315	280	250	236	224	212	200	190													
350			400	355	315	280	250	236																	
400				400	355	315	280	250																	
450					400	355	315	280	280																
500						400	355	315	280																

ATTENTION
 Le diamètre de la petite poulie doit au moins être égal au diamètre minimal admissible en flexion



STOCK AND PRICES
 ON ITAFRAN.COM



Caractéristiques techniques profil PH		
Epaisseur	Pas	1,6 mm
	non tronquée	2,6 mm
	tronquée	2,3 mm
Masse linéique	0,0042kg/m/dent	
Vitesse linéaire maximale	80 m/s	
Diamètre minimal en flexion	9 mm	
Diamètre minimal en contreflexion	15 mm	
Tension de pose	25 à 35 N/dent/brin	



Caractéristiques techniques profil PJ		
Epaisseur	Pas	2,34 mm
	non tronquée	3,5 mm
	tronquée	3,3 mm
Masse linéique	0,008kg/m/dent	
Vitesse linéaire maximale	60 m/s	
Diamètre minimal en flexion	18 mm	
Diamètre minimal en contreflexion	40 mm	
Tension de pose	35 à 50 N/dent/brin	



Caractéristiques techniques profil PK		
Pas	3,56 mm	
Epaisseur	4,9 mm	
Masse linéique (M1)	0,020 kg/m/dent	
Vitesse linéaire maximale	55 m/s	
Diamètre minimal en flexion	50 mm	
Diamètre minimal en contreflexion	65 mm	
Tension de pose	90 à 110 N/dent/brin	



Caractéristiques techniques profil PL		
Pas	4,70 mm	
Epaisseur	7,0 mm	
Masse linéique (M1)	0,032 kg/m/dent	
Vitesse linéaire maximale	50 m/s	
Diamètre minimal en flexion	70 mm	
Diamètre minimal en contreflexion	120 mm	
Tension de pose	140 à 160 N/dent/brin	



Caractéristiques techniques profil PM		
Pas	9,40 mm	
Epaisseur	12,0 mm	
Masse linéique (M1)	0,110 kg/m/dent	
Vitesse linéaire maximale	40 m/s	
Diamètre minimal en flexion	180 mm	
Diamètre minimal en contreflexion	280 mm	
Tension de pose	450 à 550 N/dent/brin	

Material : Fibre glass-reinforced neoprene.
 Matière : Néoprène câblé fibre de verre.

Profil H				
Code	Lp		Nb stries maxi	kg / strie
	mm	1/10"		
PVH-0197-xxxH	197	78	280	0,001
PVH-0207-xxxH	207	81	280	0,001
PVH-0222-xxxH	222	87	280	0,001
PVH-0234-xxxH	234	92	280	0,001
PVH-0285-xxxH	285	112	280	0,001
PVH-0307-xxxH	307	121	280	0,001
PVH-0425-xxxH	425	167	280	0,002
PVH-0432-xxxH	432	170	280	0,002
PVH-0457-xxxH	457	180	280	0,002
PVH-0483-xxxH	483	190	280	0,002
PVH-0529-xxxH	529	208	280	0,002
PVH-0915-xxxH	915	360	280	0,004

"xxx" in the code have to be replaced by the number of ribs.

Les "xxx" du code doivent être remplacés par le nombre de stries, sur 3 digits.

Ex : 004 = 4 ribs = 4 stries

Profil M				
Code	Lp		Nb stries maxi	kg / strie
	mm	1/10"		
PVM-2286-xxxH	2286	900	48	0,25
PVM-2388-xxxH	2388	940	48	0,26
PVM-2515-xxxH	2515	990	48	0,28
PVM-2693-xxxH	2693	1060	48	0,30
PVM-2832-xxxH	2832	1115	48	0,31
PVM-2921-xxxH	2921	1150	48	0,32
PVM-3010-xxxH	3010	1185	48	0,33
PVM-3124-xxxH	3124	1230	48	0,34
PVM-3327-xxxH	3327	1310	48	0,37
PVM-3531-xxxH	3531	1390	48	0,39
PVM-3734-xxxH	3734	1470	48	0,41
PVM-4089-xxxH	4089	1610	48	0,45
PVM-4191-xxxH	4191	1650	48	0,46
PVM-4470-xxxH	4470	1760	48	0,49
PVM-4648-xxxH	4648	1830	48	0,51
PVM-5029-xxxH	5029	1980	48	0,55
PVM-5410-xxxH	5410	2130	48	0,60
PVM-6121-xxxH	6121	2410	48	0,67
PVM-6502-xxxH	6502	2560	48	0,72
PVM-6883-xxxH	6883	2710	48	0,76
PVM-7646-xxxH	7646	3010	48	0,84
PVM-8408-xxxH	8408	3310	48	0,92
PVM-9169-xxxH	9169	3610	48	1,01
PVM-9931-xxxH	9931	3910	48	1,09
PVM-10693-xxxH	10693	4210	48	1,18
PVM-12217-xxxH	12217	4810	48	1,34
PVM-13741-xxxH	13741	5410	48	1,51
PVM-15266-xxxH	15266	6010	48	1,68

Profil J				
Code	Lp		Nb stries maxi	kg / strie
	mm	1/10"		
PVJ-0197-xxxH	197	78	190	0,002
PVJ-0207-xxxH	207	81	190	0,002
PVJ-0234-xxxH	234	92	190	0,002
PVJ-0254-xxxH	254	100	190	0,002
PVJ-0267-xxxH	267	105	190	0,002
PVJ-0274-xxxH	274	108	190	0,002
PVJ-0305-xxxH	305	120	190	0,002
PVJ-0330-xxxH	330	130	190	0,003
PVJ-0356-xxxH	356	140	190	0,003
PVJ-0381-xxxH	381	150	190	0,003
PVJ-0406-xxxH	406	160	190	0,003
PVJ-0432-xxxH	432	170	190	0,003
PVJ-0457-xxxH	457	180	190	0,004
PVJ-0483-xxxH	483	190	190	0,004
PVJ-0508-xxxH	508	200	190	0,004
PVJ-0533-xxxH	533	210	190	0,004
PVJ-0559-xxxH	559	220	190	0,004
PVJ-0584-xxxH	584	230	190	0,005
PVJ-0610-xxxH	610	240	190	0,005
PVJ-0635-xxxH	635	250	190	0,005
PVJ-0660-xxxH	660	260	190	0,005
PVJ-0711-xxxH	711	280	190	0,006
PVJ-0723-xxxH	723	285	190	0,006
PVJ-0762-xxxH	762	300	190	0,006
PVJ-0787-xxxH	787	310	190	0,006
PVJ-0813-xxxH	813	320	190	0,007
PVJ-0838-xxxH	838	330	190	0,007
PVJ-0864-xxxH	864	340	190	0,007
PVJ-0889-xxxH	889	350	190	0,007
PVJ-0914-xxxH	914	360	190	0,007
PVJ-0938-xxxH	938	369	190	0,008
PVJ-0955-xxxH	955	376	190	0,008
PVJ-0960-xxxH	960	378	190	0,008
PVJ-0965-xxxH	965	380	190	0,008
PVJ-0995-xxxH	995	392	190	0,008
PVJ-1016-xxxH	1016	400	190	0,008
PVJ-1041-xxxH	1041	410	190	0,008
PVJ-1059-xxxH	1059	417	190	0,008
PVJ-1080-xxxH	1080	425	190	0,009
PVJ-1092-xxxH	1092	430	190	0,009
PVJ-1100-xxxH	1100	433	190	0,009
PVJ-1105-xxxH	1105	435	190	0,009
PVJ-1110-xxxH	1110	437	190	0,009
PVJ-1115-xxxH	1115	439	190	0,009
PVJ-1118-xxxH	1118	440	190	0,009
PVJ-1123-xxxH	1123	442	190	0,009
PVJ-1126-xxxH	1126	443	190	0,009
PVJ-1130-xxxH	1130	445	190	0,009
PVJ-1143-xxxH	1143	450	190	0,009
PVJ-1150-xxxH	1150	453	190	0,009
PVJ-1168-xxxH	1168	460	190	0,009
PVJ-1184-xxxH	1184	466	190	0,009
PVJ-1194-xxxH	1194	470	190	0,010
PVJ-1200-xxxH	1200	472	190	0,010
PVJ-1210-xxxH	1210	476	190	0,010

Profil J				
Code	Lp		Nb stries maxi	kg / strie
	mm	1/10"		
PVJ-1222-xxxH	1222	481	190	0,010
PVJ-1233-xxxH	1233	485	190	0,010
PVJ-1244-xxxH	1244	490	190	0,010
PVJ-1254-xxxH	1254	494	190	0,010
PVJ-1262-xxxH	1262	497	190	0,010
PVJ-1270-xxxH	1270	500	190	0,010
PVJ-1280-xxxH	1280	504	190	0,010
PVJ-1295-xxxH	1295	510	190	0,010
PVJ-1301-xxxH	1301	512	190	0,010
PVJ-1309-xxxH	1309	515	190	0,010
PVJ-1315-xxxH	1315	518	190	0,011
PVJ-1318-xxxH	1318	519	190	0,011
PVJ-1321-xxxH	1321	520	190	0,011
PVJ-1333-xxxH	1333	525	190	0,011
PVJ-1355-xxxH	1355	533	190	0,011
PVJ-1365-xxxH	1365	537	190	0,011
PVJ-1372-xxxH	1372	540	190	0,011
PVJ-1397-xxxH	1397	550	190	0,011
PVJ-1428-xxxH	1428	562	190	0,011
PVJ-1473-xxxH	1473	580	190	0,012
PVJ-1549-xxxH	1549	610	190	0,012
PVJ-1600-xxxH	1600	630	190	0,013
PVJ-1651-xxxH	1651	650	190	0,013
PVJ-1663-xxxH	1663	655	190	0,013
PVJ-1752-xxxH	1752	690	190	0,014
PVJ-1854-xxxH	1854	730	190	0,015
PVJ-1895-xxxH	1895	746	190	0,015
PVJ-1910-xxxH	1910	752	190	0,015
PVJ-1956-xxxH	1956	770	190	0,016
PVJ-1992-xxxH	1992	784	190	0,016
PVJ-2019-xxxH	2019	795	190	0,016
PVJ-2083-xxxH	2083	820	190	0,017
PVJ-2100-xxxH	2100	827	200	0,017
PVJ-2155-xxxH	2155	848	190	0,017
PVJ-2210-xxxH	2210	870	190	0,018
PVJ-2286-xxxH	2286	900	190	0,018
PVJ-2337-xxxH	2337	920	190	0,019
PVJ-2388-xxxH	2388	940	200	0,019
PVJ-2413-xxxH	2413	950	190	0,019
PVJ-2489-xxxH	2489	980	190	0,020
PVJ-3000-xxxH	3000	1181	200	0,024
PVJ-3154-xxxH	3154	1242	190	0,025
PVJ-3200-xxxH	3200	1260	200	0,026
PVJ-3500-xxxH	3500	1378	190	0,028
PVJ-4000-xxxH	4000	1575	190	0,032

Poly-V® ribbed belts
K profil
Courroies striées, Poly-V®



Matière : Néoprène cablé fibre de verre.
Les "xxx" du code doivent être remplacés par le nombre de stries, sur 3 digits.
Ex : 004 = 4 stries

STOCK ET PRIX
SUR ITAFRAN.COM

Code	Lp		Nb stries maxi	kg / strie
	mm	1/10"		
PVK-0526-xxxH	526	207	132	0,011
PVK-0560-xxxH	560	220	132	0,011
PVK-0575-xxxH	575	226	132	0,012
PVK-0582-xxxH	582	229	132	0,012
PVK-0597-xxxH	597	235	132	0,012
PVK-0605-xxxH	605	238	132	0,012
PVK-0611-xxxH	611	241	132	0,012
PVK-0633-xxxH	633	249	132	0,013
PVK-0648-xxxH	648	255	132	0,013
PVK-0655-xxxH	655	258	132	0,013
PVK-0673-xxxH	673	265	132	0,013
PVK-0682-xxxH	682	269	132	0,014
PVK-0698-xxxH	698	275	132	0,014
PVK-0710-xxxH	710	280	132	0,014
PVK-0715-xxxH	715	281	132	0,014
PVK-0725-xxxH	725	285	132	0,015
PVK-0730-xxxH	730	287	132	0,015
PVK-0740-xxxH	740	291	132	0,015
PVK-0755-xxxH	755	297	132	0,015
PVK-0763-xxxH	763	300	132	0,015
PVK-0775-xxxH	775	305	132	0,016
PVK-0790-xxxH	790	311	132	0,016
PVK-0805-xxxH	805	317	132	0,016
PVK-0812-xxxH	812	320	132	0,016
PVK-0818-xxxH	818	322	132	0,016
PVK-0825-xxxH	825	325	132	0,017
PVK-0830-xxxH	830	327	132	0,017
PVK-0841-xxxH	841	331	132	0,017
PVK-0850-xxxH	850	335	132	0,017
PVK-0858-xxxH	858	338	132	0,017
PVK-0865-xxxH	865	341	132	0,017
PVK-0870-xxxH	870	343	132	0,017
PVK-0875-xxxH	875	344	132	0,018
PVK-0884-xxxH	884	348	132	0,018
PVK-0888-xxxH	888	350	132	0,018
PVK-0903-xxxH	903	356	132	0,018
PVK-0915-xxxH	915	360	132	0,018
PVK-0926-xxxH	926	365	132	0,019
PVK-0938-xxxH	938	369	132	0,019
PVK-0954-xxxH	954	376	132	0,019
PVK-0970-xxxH	970	382	132	0,019
PVK-0975-xxxH	975	384	132	0,020
PVK-0990-xxxH	990	390	132	0,020
PVK-1000-xxxH	1000	394	132	0,020
PVK-1015-xxxH	1015	400	132	0,020
PVK-1030-xxxH	1030	406	132	0,021
PVK-1037-xxxH	1037	408	132	0,021
PVK-1050-xxxH	1050	413	132	0,021
PVK-1080-xxxH	1080	425	132	0,022
PVK-1095-xxxH	1095	431	132	0,022
PVK-1100-xxxH	1100	433	132	0,022
PVK-1110-xxxH	1110	437	132	0,022
PVK-1125-xxxH	1125	443	132	0,023
PVK-1130-xxxH	1130	445	132	0,023
PVK-1146-xxxH	1146	451	132	0,023

Code	Lp		Nb stries maxi	kg / strie
	mm	1/10"		
PVK-1165-xxxH	1165	459	132	0,023
PVK-1194-xxxH	1194	470	132	0,024
PVK-1200-xxxH	1200	472	132	0,024
PVK-1222-xxxH	1222	481	132	0,024
PVK-1230-xxxH	1230	484	132	0,025
PVK-1253-xxxH	1253	493	132	0,025
PVK-1272-xxxH	1272	501	132	0,025
PVK-1295-xxxH	1295	510	132	0,026
PVK-1330-xxxH	1330	524	132	0,027
PVK-1345-xxxH	1345	530	132	0,027
PVK-1360-xxxH	1360	535	132	0,027
PVK-1387-xxxH	1387	546	132	0,028
PVK-1397-xxxH	1397	550	132	0,028
PVK-1400-xxxH	1400	551	132	0,028
PVK-1425-xxxH	1425	561	132	0,029
PVK-1435-xxxH	1435	565	132	0,029
PVK-1440-xxxH	1440	567	132	0,029
PVK-1460-xxxH	1460	575	132	0,029
PVK-1479-xxxH	1479	582	132	0,030
PVK-1496-xxxH	1496	589	132	0,030
PVK-1520-xxxH	1520	598	132	0,030
PVK-1530-xxxH	1530	602	132	0,031
PVK-1540-xxxH	1540	606	132	0,031
PVK-1560-xxxH	1560	614	132	0,031
PVK-1570-xxxH	1570	618	132	0,031
PVK-1580-xxxH	1580	622	132	0,032
PVK-1601-xxxH	1601	630	132	0,032
PVK-1610-xxxH	1610	634	132	0,032
PVK-1626-xxxH	1626	640	132	0,033
PVK-1635-xxxH	1635	644	132	0,033
PVK-1658-xxxH	1658	653	132	0,033
PVK-1682-xxxH	1682	662	132	0,034
PVK-1700-xxxH	1700	669	132	0,034
PVK-1725-xxxH	1725	679	132	0,035
PVK-1740-xxxH	1740	685	132	0,035
PVK-1760-xxxH	1760	693	132	0,035
PVK-1775-xxxH	1775	699	132	0,036
PVK-1785-xxxH	1785	703	132	0,036
PVK-1795-xxxH	1795	707	132	0,036
PVK-1815-xxxH	1815	715	132	0,036
PVK-1830-xxxH	1830	720	132	0,037
PVK-1854-xxxH	1854	730	132	0,037
PVK-1863-xxxH	1863	733	132	0,037
PVK-1885-xxxH	1885	742	132	0,038
PVK-1900-xxxH	1900	748	132	0,038
PVK-1930-xxxH	1930	760	132	0,039
PVK-1949-xxxH	1949	767	132	0,039
PVK-1962-xxxH	1962	772	132	0,039
PVK-1980-xxxH	1980	780	132	0,040
PVK-1985-xxxH	1985	781	132	0,040
PVK-2030-xxxH	2030	799	132	0,041
PVK-2050-xxxH	2050	807	132	0,041
PVK-2080-xxxH	2080	819	132	0,042
PVK-2100-xxxH	2100	827	132	0,042
PVK-2115-xxxH	2115	833	132	0,042

Code	Lp		Nb stries maxi	kg / strie
	mm	1/10"		
PVK-2120-xxxH	2120	835	132	0,042
PVK-2145-xxxH	2145	844	132	0,043
PVK-2170-xxxH	2170	854	132	0,043
PVK-2205-xxxH	2205	868	132	0,044
PVK-2225-xxxH	2225	876	132	0,045
PVK-2230-xxxH	2230	878	132	0,045
PVK-2240-xxxH	2240	882	132	0,045
PVK-2245-xxxH	2245	884	132	0,045
PVK-2257-xxxH	2257	889	132	0,045
PVK-2280-xxxH	2280	898	118	0,046
PVK-2330-xxxH	2330	917	132	0,047
PVK-2337-xxxH	2337	920	132	0,047
PVK-2360-xxxH	2360	929	132	0,047
PVK-2385-xxxH	2385	939	132	0,048
PVK-2440-xxxH	2440	961	132	0,049
PVK-2460-xxxH	2460	969	132	0,049
PVK-2480-xxxH	2480	976	132	0,050
PVK-2515-xxxH	2515	990	132	0,050
PVK-2523-xxxH	2523	993	132	0,050
PVK-2530-xxxH	2530	996	132	0,051
PVK-2535-xxxH	2535	998	132	0,051
PVK-2585-xxxH	2585	1018	132	0,052
PVK-2612-xxxH	2612	1028	132	0,052
PVK-2680-xxxH	2680	1055	132	0,054
PVK-2770-xxxH	2770	1091	132	0,055
PVK-2835-xxxH	2835	1116	132	0,057
PVK-2967-xxxH	2967	1168	132	0,059
PVK-4122-xxxH	4122	1623	132	0,082

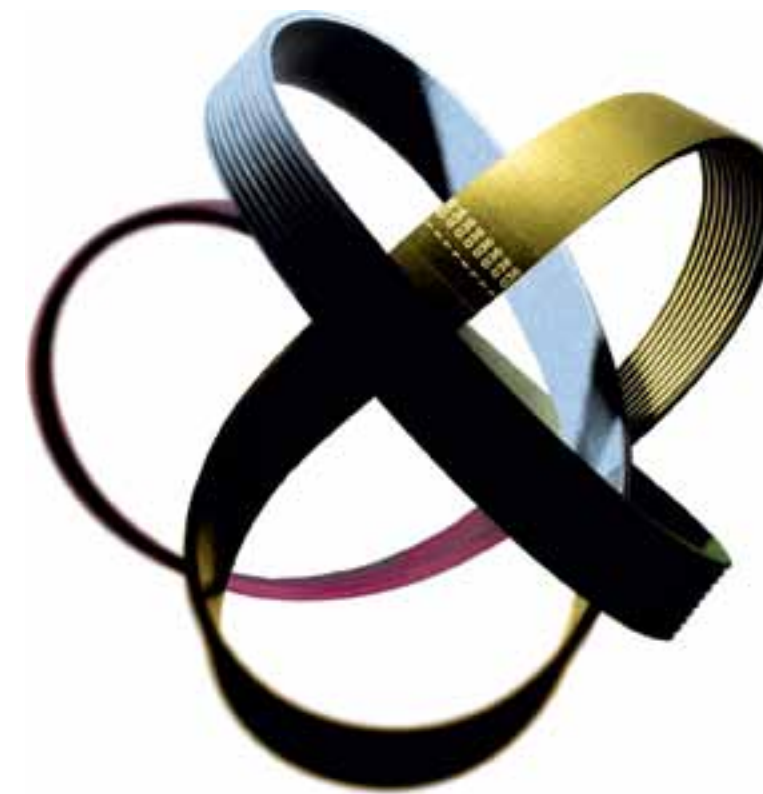


Poly-V® ribbed belts
L profil
Courroies striées, Poly-V®

Material : Fibre glass-reinforced neoprene.
"xxx" in the code have to be replaced by the number of ribs.
Ex : 004 = 4 ribs

STOCK AND PRICES
ON ITAFRAN.COM

Code	Lp		Nb stries maxi	kg / strie
	mm	1/10"		
PVL-0954-xxxH	954	376	100	0,031
PVL-0991-xxxH	991	390	100	0,032
PVL-1075-xxxH	1075	423	100	0,034
PVL-1270-xxxH	1270	500	100	0,041
PVL-1333-xxxH	1333	525	100	0,043
PVL-1371-xxxH	1371	540	100	0,044
PVL-1397-xxxH	1397	550	100	0,045
PVL-1422-xxxH	1422	560	100	0,046
PVL-1480-xxxH	1480	583	100	0,047
PVL-1562-xxxH	1562	615	100	0,050
PVL-1613-xxxH	1613	635	100	0,052
PVL-1664-xxxH	1664	655	100	0,053
PVL-1715-xxxH	1715	675	100	0,055
PVL-1764-xxxH	1764	694	100	0,056
PVL-1803-xxxH	1803	710	100	0,058
PVL-1841-xxxH	1841	725	100	0,059
PVL-1943-xxxH	1943	765	100	0,062
PVL-1981-xxxH	1981	780	100	0,063
PVL-2020-xxxH	2020	795	100	0,065
PVL-2070-xxxH	2070	815	100	0,066
PVL-2096-xxxH	2096	825	100	0,067
PVL-2134-xxxH	2134	840	100	0,068
PVL-2197-xxxH	2197	865	100	0,070
PVL-2235-xxxH	2235	880	100	0,072
PVL-2315-xxxH	2315	911	100	0,074
PVL-2324-xxxH	2324	915	100	0,074
PVL-2362-xxxH	2362	930	100	0,076
PVL-2380-xxxH	2380	937	100	0,076
PVL-2476-xxxH	2476	975	100	0,079
PVL-2515-xxxH	2515	990	100	0,080
PVL-2660-xxxH	2660	1047	100	0,085
PVL-2705-xxxH	2705	1065	100	0,087
PVL-2743-xxxH	2743	1080	100	0,088
PVL-2845-xxxH	2845	1120	100	0,091
PVL-2895-xxxH	2895	1140	100	0,093
PVL-2921-xxxH	2921	1150	100	0,093
PVL-2997-xxxH	2997	1180	100	0,096
PVL-3086-xxxH	3086	1215	100	0,099
PVL-3124-xxxH	3124	1230	100	0,100
PVL-3289-xxxH	3289	1295	100	0,105
PVL-3327-xxxH	3327	1310	100	0,106
PVL-3420-xxxH	3420	1346	100	0,109
PVL-3492-xxxH	3492	1375	100	0,112
PVL-3696-xxxH	3696	1455	100	0,118
PVL-4051-xxxH	4051	1595	100	0,130
PVL-4191-xxxH	4191	1650	100	0,134
PVL-4318-xxxH	4318	1700	100	0,138
PVL-4470-xxxH	4470	1760	100	0,143
PVL-4622-xxxH	4622	1820	100	0,148
PVL-5029-xxxH	5029	1980	100	0,161
PVL-5385-xxxH	5385	2120	100	0,172
PVL-6096-xxxH	6096	2400	100	0,195
PVL-7055-xxxH	7055	2778	100	0,226





Material : **Fibre glass-reinforced neoprene.**

"xxx" in the code have to be replaced by **the number of ribs.**

Matière : **Néoprène cablé fibre de verre.**

Les "xxx" du code doivent être remplacés par **le nombre de stries, sur 3 digits.**

Ex : **004 = 4 ribs = 4 stries**

STOCK ET PRIX
SUR ITAFRAN.COM

STOCK AND PRICES
ON ITAFRAN.COM

Tension :

Le module de la courroie **MA** est adapté pour chaque transmission. La courroie se monte sur entraxe fixe et assure le niveau de tension optimal. De ce fait, on supprime les opérations de réglage et de contrôle de tension, ainsi que les dispersions (sur ou sous-tension) inhérentes au système classique.

Montage automatique :

L'absence de réglage, ainsi que l'élasticité de la courroie permettent un montage automatique facile.

Profil H			
Code	Lp mm	Nb stries maxi	kg / strie
PVH-0698-xxxO	698	75	0,003
PVH-0735-xxxO	735	75	0,003
PVH-0762-xxxO	762	75	0,003
PVH-0813-xxxO	813	75	0,003
PVH-0858-xxxO	858	75	0,004
PVH-0864-xxxO	864	75	0,004
PVH-0886-xxxO	886	75	0,004
PVH-0955-xxxO	955	75	0,004
PVH-0965-xxxO	965	75	0,004
PVH-0975-xxxO	975	75	0,004
PVH-0990-xxxO	990	75	0,004
PVH-1016-xxxO	1016	75	0,004
PVH-1080-xxxO	1080	75	0,005
PVH-1092-xxxO	1092	75	0,005
PVH-1096-xxxO	1096	75	0,005
PVH-1168-xxxO	1168	75	0,005
PVH-1194-xxxO	1194	75	0,005
PVH-1200-xxxO	1200	75	0,005
PVH-1222-xxxO	1222	75	0,005
PVH-1230-xxxO	1230	75	0,005
PVH-1262-xxxO	1262	75	0,005
PVH-1270-xxxO	1270	75	0,005
PVH-1285-xxxO	1285	75	0,005
PVH-1290-xxxO	1290	75	0,005
PVH-1301-xxxO	1301	75	0,005
PVH-1309-xxxO	1309	75	0,005
PVH-1316-xxxO	1316	75	0,006
PVH-1321-xxxO	1321	75	0,006
PVH-1333-xxxO	1333	75	0,006
PVH-1371-xxxO	1371	75	0,006
PVH-1397-xxxO	1397	75	0,006
PVH-1439-xxxO	1439	75	0,006
PVH-1475-xxxO	1475	75	0,006
PVH-1600-xxxO	1600	75	0,007
PVH-1854-xxxO	1854	75	0,008
PVH-1895-xxxO	1895	75	0,008
PVH-1915-xxxO	1915	75	0,008
PVH-1930-xxxO	1930	360	0,008
PVH-1956-xxxO	1956	75	0,008
PVH-1992-xxxO	1992	75	0,008
PVH-2083-xxxO	2083	75	0,009
PVH-2155-xxxO	2155	75	0,009

Profil J			
Code	Lp mm	Nb stries maxi	kg / strie
PVJ-0280-xxxO	280	210	0,002
PVJ-0362-xxxO	362	210	0,003
PVJ-0414-xxxO	414	210	0,003
PVJ-0686-xxxX	686	238	0,005
PVJ-0737-xxxO	737	120	0,006
PVJ-0786-xxxX	786	238	0,006
PVJ-0836-xxxO	836	120	0,007
PVJ-0991-xxxX	991	118	0,008
PVJ-1054-xxxX	1054	118	0,008
PVJ-1089-xxxX	1089	75	0,009
PVJ-1120-xxxX	1120	--	0,009
PVJ-1285-xxxO	1285	120	0,010
PVJ-1316-xxxO	1316	120	0,011
PVJ-1340-xxxX	1340	--	0,011
PVJ-1371-xxxO	1371	120	0,011
PVJ-1439-xxxO	1439	120	0,012
PVJ-1461-xxxX	1461	78	0,012
PVJ-1475-xxxO	1475	205	0,012
PVJ-1519-xxxX	1519	78	0,012
PVJ-1626-xxxX	1626	78	0,013
PVJ-1661-xxxX	1661	--	0,013
PVJ-1702-xxxX	1702	78	0,014
PVJ-1780-xxxO	1780	120	0,014
PVJ-1876-xxxX	1876	--	0,015
PVJ-1915-xxxO	1915	120	0,015
PVJ-1924-xxxX	1924	--	0,015
PVJ-1930-xxxO	1930	120	0,015
PVJ-1965-xxxO	1965	190	0,016
PVJ-1981-xxxO	1981	120	0,016

Profil K			
Code	Lp mm	Nb stries maxi	kg / strie
PVK-0630-xxxO	630	48	0,013
PVK-0800-xxxO	800	138	0,016
PVK-0890-xxxO	890	165	0,018
PVK-0913-xxxO	913	48	0,018
PVK-0920-xxxO	920	48	0,018
PVK-0940-xxxO	940	48	0,019
PVK-0962-xxxO	962	48	0,019
PVK-1090-xxxO	1090	48	0,022
PVK-1150-xxxO	1150	138	0,023
PVK-1180-xxxX	1180	--	0,024
PVK-1190-xxxO	1190	48	0,024
PVK-1245-xxxO	1245	48	0,025
PVK-1270-xxxO	1270	48	0,025
PVK-1285-xxxO	1285	48	0,026
PVK-1290-xxxO	1290	48	0,026
PVK-1321-xxxO	1321	48	0,026
PVK-1371-xxxO	1371	48	0,027
PVK-1439-xxxO	1439	138	0,029
PVK-1600-xxxO	1600	48	0,032
PVK-1655-xxxO	1655	138	0,033
PVK-1690-xxxO	1690	165	0,034
PVK-1728-xxxX	1728	--	0,035
PVK-1755-xxxO	1755	138	0,035
PVK-1778-xxxX	1778	--	0,036
PVK-1956-xxxO	1956	48	0,039
PVK-2000-xxxX	2000	--	0,040
PVK-2235-xxxO	2235	48	0,045
PVK-2255-xxxO	2255	48	0,045
PVK-2362-xxxO	2362	48	0,047
PVK-2845-xxxO	2845	48	0,057

Profil L			
Code	Lp mm	Nb stries maxi	kg / strie
PVL-1041-xxxX	1041	38	0,033
PVL-1149-xxxX	1149	38	0,037
PVL-1168-xxxX	1168	181	0,037
PVL-1194-xxxO	1194	53	0,038
PVL-1219-xxxX	1219	118	0,039
PVL-1295-xxxX	1295	118	0,041
PVL-1321-xxxX	1321	38	0,042
PVL-1346-xxxX	1346	118	0,043
PVL-1435-xxxX	1435	38	0,046
PVL-1473-xxxX	1473	38	0,047
PVL-1499-xxxX	1499	38	0,048
PVL-1651-xxxX	1651	38	0,053
PVL-1956-xxxX	1956	78	0,063
PVL-3420-xxxX	3420	--	0,109

Profil H EL et MAEL					
Code	MA	Lp		Nb stries maxi	Masse kg
		mm	1/10"		
PVH-0136-06MAELH	MA	136	54	6	0,003
PVH-0181-08MAELH	MA	181	71	8	0,006
PVH-0206-02MAELH	MA	206	81	2	0,002
PVH-0206-04MAELH	MA	206	81	4	0,003
PVH-0206-05MAELH	MA	206	81	5	0,004
PVH-0220-02MAELH	MA	220	87	2	0,002
PVH-0226-04MAELH	MA	226	89	4	0,004
PVH-0226-05MAELH	MA	226	89	5	0,005
PVH-0238-06MAELH	MA	238	94	6	0,006
PVH-0278-04MAELH	MA	278	109	4	0,005
PVH-0278-06MAELH	MA	278	109	6	0,007
PVH-0282-05MAELH	MA	282	111	5	0,006
PVH-0285-04MAELH	MA	285	112	4	0,005
PVH-0303-05MAELH	MA	303	119	5	0,006
PVH-0330-05MAELH	MA	330	130	5	0,007
PVH-1046-07MAELH	MA	1046	412	7	0,031
PVH-1046-08MAELH	MA	1046	412	8	0,035
PVH-1051-08MAELH	MA	1051	414	8	0,035
PVH-1061-09MAELH	MA	1061	418	9	0,040
PVH-1067-008ELH		1067	420	8	0,036
PVH-1067-07MAELH	MA	1067	420	7	0,031
PVH-1067-08MAELH	MA	1067	420	8	0,036
PVH-1120-07MAELH	MA	1120	441	7	0,033
PVH-1145-009ELH		1145	451	9	0,043
PVH-1145-05MAELH	MA	1145	451	5	0,024
PVH-1150-07MAELH	MA	1150	453	7	0,034
PVH-1151-05MAELH	MA	1151	453	5	0,024
PVH-1151-06MAELH	MA	1151	453	6	0,029
PVH-1151-07MAELH	MA	1151	453	7	0,034
PVH-1151-08MAELH	MA	1151	453	8	0,039
PVH-1152-07MAELH	MA	1152	454	7	0,034
PVH-1155-08MAELH	MA	1155	455	8	0,039
PVH-1181-07MAELH	MA	1181	465	7	0,035
PVH-1181-08MAELH	MA	1181	465	8	0,040
PVH-1185-07MAELH	MA	1185	467	7	0,035
PVH-1185-08MAELH	MA	1185	467	8	0,040
PVH-1187-007ELH		1187	467	7	0,035
PVH-1188-06MAELH	MA	1188	468	6	0,030
PVH-1189-08MAELH	MA	1189	468	8	0,040
PVH-1192-07MAELH	MA	1192	469	7	0,035
PVH-1195-07MAELH	MA	1195	470	7	0,035
PVH-1195-08MAELH	MA	1195	470	8	0,040
PVH-1200-009ELH		1200	472	9	0,045
PVH-1200-08MAELH	MA	1200	472	8	0,040
PVH-1204-08MAELH	MA	1204	474	8	0,040
PVH-1210-007ELH		1210	476	7	0,036
PVH-1210-008ELH		1210	476	8	0,041
PVH-1213-008ELH		1213	478	8	0,041
PVH-1213-08MAELH	MA	1213	478	8	0,041
PVH-1215-08MAELH	MA	1215	478	8	0,041
PVH-1220-006ELH		1220	480	6	0,031
PVH-1221-07MAELH	MA	1221	481	7	0,036
PVH-1221-08MAELH	MA	1221	481	8	0,041
PVH-1227-06MAELH	MA	1227	483	6	0,031
PVH-1227-07MAELH	MA	1227	483	7	0,036

Profil H EL et MAEL					
Code	MA	Lp		Nb stries maxi	Masse kg
		mm	1/10"		
PVH-1227-08MAELH	MA	1227	483	8	0,041
PVH-1230-07MAELH	MA	1230	484	7	0,036
PVH-1230-08MAELH	MA	1230	484	8	0,041
PVH-1231-08MAELH	MA	1231	485	8	0,041
PVH-1234-08MAELH	MA	1234	486	8	0,041
PVH-1243-007ELH		1243	489	7	0,037
PVH-1243-07MAELH	MA	1243	489	7	0,037
PVH-1243-08MAELH	MA	1243	489	8	0,042
PVH-1245-005ELH		1245	490	5	0,026
PVH-1245-008ELH		1245	490	8	0,042
PVH-1245-009ELH		1245	490	9	0,047
PVH-1250-07MAELH	MA	1250	492	7	0,037
PVH-1260-006ELH		1260	496	6	0,032
PVH-1260-007ELH		1260	496	7	0,037
PVH-1260-008ELH		1260	496	8	0,042
PVH-1265-007ELH		1265	498	7	0,037
PVH-1270-07MAELH	MA	1270	500	7	0,037
PVH-1287-05MAELH	MA	1287	507	5	0,027
PVH-1287-07MAELH	MA	1287	507	7	0,038
PVH-1287-08MAELH	MA	1287	507	8	0,043
PVH-1830-07MAELH	MA	1830	720	7	0,054
PVH-1830-08MAELH	MA	1830	720	8	0,061
PVH-1860-005ELH		1860	732	5	0,039
PVH-1860-08MAELH	MA	1860	732	8	0,062
PVH-1860-09MAELH	MA	1860	732	9	0,070
PVH-1870-007ELH		1870	736	7	0,055
PVH-1875-007ELH		1875	738	7	0,055
PVH-1884-005ELH		1884	742	5	0,040
PVH-1884-007ELH		1884	742	7	0,055
PVH-1885-005ELH		1885	742	5	0,040
PVH-1885-006ELH		1885	742	6	0,048
PVH-1885-007ELH		1885	742	7	0,055
PVH-1885-008ELH		1885	742	8	0,063
PVH-1886-005ELH		1886	743	5	0,040
PVH-1886-008ELH		1886			

EL Poly-V[®] ribbed belts
EL + MAEL
Courroies striées, Poly-V[®] EL



Tension :

The MA belt module is tailored to each conveyor system. The belt is mounted on the fixed center distance, ensuring the optimum level of tension. As a result, tension adjustment and verification operations are eliminated, as well as the dispersion (over or under tension) inherent in classic systems.

Automatic mount :

Easy automatic mounting of this adjustment-free, extremely elastic belt.

STOCK ET PRIX
SUR ITAFRAN.COM

Profil H EL et MAEL

Code	MA	Lp		Nb stries maxi	Masse kg
		mm	1/10"		
PVH-1936-007ELH		1936	762	7	0,057
PVH-1936-008ELH		1936	762	8	0,065
PVH-1938-007ELH		1938	763	7	0,057
PVH-1938-008ELH		1938	763	8	0,065
PVH-1940-008ELH		1940	764	8	0,065
PVH-1942-08MAELH	MA	1942	765	8	0,065
PVH-1945-007ELH		1945	766	7	0,057
PVH-1945-008ELH		1945	766	8	0,065
PVH-1945-07MAELH	MA	1945	766	7	0,057
PVH-1945-08MAELH	MA	1945	766	8	0,065
PVH-1945-09MAELH	MA	1945	766	9	0,074
PVH-1951-005ELH		1951	768	5	0,041
PVH-1951-006ELH		1951	768	6	0,049
PVH-1951-007ELH		1951	768	7	0,057
PVH-1951-008ELH		1951	768	8	0,066
PVH-1956-006ELH		1956	770	6	0,049
PVH-1956-007ELH		1956	770	7	0,058
PVH-1960-007ELH		1960	772	7	0,058
PVH-1965-006ELH		1965	774	6	0,050
PVH-1965-007ELH		1965	774	7	0,058
PVH-1965-008ELH		1965	774	8	0,066
PVH-1965-009ELH		1965	774	9	0,074
PVH-1965-05MAELH	MA	1965	774	5	0,041
PVH-1965-06MAELH	MA	1965	774	6	0,050
PVH-1965-07MAELH	MA	1965	774	7	0,058
PVH-1965-08MAELH	MA	1965	774	8	0,066
PVH-1966-09MAELH	MA	1966	774	9	0,074
PVH-1967-09MAELH	MA	1967	774	9	0,074
PVH-1970-006ELH		1970	776	6	0,050
PVH-1970-007ELH		1970	776	7	0,058
PVH-1970-008ELH		1970	776	8	0,066
PVH-1972-007ELH		1972	776	7	0,058
PVH-1975-005ELH		1975	778	5	0,041
PVH-1975-006ELH		1975	778	6	0,050
PVH-1975-007ELH		1975	778	7	0,058
PVH-1975-008ELH		1975	778	8	0,066
PVH-1975-009ELH		1975	778	9	0,075
PVH-1980-006ELH		1980	780	6	0,050
PVH-1980-007ELH		1980	780	7	0,058
PVH-1980-008ELH		1980	780	8	0,067
PVH-1980-009ELH		1980	780	9	0,075
PVH-1985-005ELH		1985	781	5	0,042
PVH-1985-007ELH		1985	781	7	0,058
PVH-1985-008ELH		1985	781	8	0,067
PVH-1985-009ELH		1985	781	9	0,075
PVH-1992-006ELH		1992	784	6	0,050
PVH-1992-007ELH		1992	784	7	0,059
PVH-1992-009ELH		1992	784	9	0,075
PVH-1995-007ELH		1995	785	7	0,059
PVH-1995-008ELH		1995	785	8	0,067
PVH-2010-007ELH		2010	791	7	0,059

Profil J EL et MAEL

Code	MA	Lp		Nb stries maxi	Masse kg
		mm	1/10"		
PVJ-0286-003ELH		286	113	3	0,007
PVJ-0288-003ELH		288	113	3	0,007
PVJ-0307-04MAELH	MA	307	121	4	0,010
PVJ-0310-04MAELH	MA	310	122	4	0,010
PVJ-0336-002ELH		336	132	2	0,005
PVJ-0336-003ELH		336	132	3	0,008
PVJ-0373-04MAELH	MA	373	147	4	0,012
PVJ-0375-08MAELH	MA	375	148	8	0,024
PVJ-0414-08MAELH	MA	414	163	8	0,026
PVJ-0476-06MAELH	MA	476	187	6	0,023
PVJ-0483-002ELH		483	190	2	0,008
PVJ-0483-004ELH		483	190	4	0,015
PVJ-0497-08MAELH	MA	497	196	8	0,032
PVJ-0523-08MAELH	MA	523	206	8	0,033
PVJ-0558-09MAELH	MA	558	220	9	0,040
PVJ-0560-04MAELH	MA	560	220	4	0,018
PVJ-0560-06MAELH	MA	560	220	6	0,027
PVJ-0608-04MAELH	MA	608	239	4	0,019
PVJ-0608-05MAELH	MA	608	239	5	0,024
PVJ-0608-06MAELH	MA	608	239	6	0,029
PVJ-0608-08MAELH	MA	608	239	8	0,039
PVJ-0614-05MAELH	MA	614	242	5	0,025
PVJ-0620-07MAELH	MA	620	244	7	0,035
PVJ-0637-08MAELH	MA	637	251	8	0,041
PVJ-0659-05MAELH	MA	659	259	5	0,026
PVJ-0659-07MAELH	MA	659	259	7	0,037
PVJ-0823-05MAELH	MA	823	324	5	0,033
PVJ-0923-05MAELH	MA	923	363	5	0,037
PVJ-0926-06MAELH	MA	926	365	6	0,044
PVJ-1011-08MAELH	MA	1011	398	8	0,065
PVJ-1016-005ELH		1016	400	5	0,041
PVJ-1022-04MAELH	MA	1022	402	4	0,033
PVJ-1036-04MAELH	MA	1036	408	4	0,033
PVJ-1037-04MAELH	MA	1037	408	4	0,033
PVJ-1037-06MAELH	MA	1037	408	6	0,050
PVJ-1043-04MAELH	MA	1043	411	4	0,033
PVJ-1049-04MAELH	MA	1049	413	4	0,034
PVJ-1061-003ELH		1061	418	3	0,025
PVJ-1076-05MAELH	MA	1076	424	5	0,043
PVJ-1079-04MAELH	MA	1079	425	4	0,035
PVJ-1080-004ELH		1080	425	4	0,035
PVJ-1080-005ELH		1080	425	5	0,043
PVJ-1080-006ELH		1080	425	6	0,052
PVJ-1089-004ELH		1089	429	4	0,035
PVJ-1091-04MAELH	MA	1091	430	4	0,035
PVJ-1092-004ELH		1092	430	4	0,035
PVJ-1092-006ELH		1092	430	6	0,052
PVJ-1094-04MAELH	MA	1094	431	4	0,035
PVJ-1100-004ELH		1100	433	4	0,035
PVJ-1100-005ELH		1100	433	5	0,044
PVJ-1100-05MAELH	MA	1100	433	5	0,044
PVJ-1105-004ELH		1105	435	4	0,035
PVJ-1105-005ELH		1105	435	5	0,044
PVJ-1106-04MAELH	MA	1106	435	4	0,035
PVJ-1108-005ELH		1108	436	5	0,044



Tension :

Le module de la courroie MA est adapté pour chaque transmission. La courroie se monte sur entraxe fixe et assure le niveau de tension optimal. De ce fait, on supprime les opérations de réglage et de contrôle de tension, ainsi que les dispersions (sur ou sous-tension) inhérentes au système classique.

Montage automatique :

L'absence de réglage, ainsi que l'élasticité de la courroie permettent un montage automatique facile.

STOCK AND PRICES
ON ITAFRAN.COM

Profil J EL et MAEL

Code	MA	Lp		Nb stries maxi	Masse kg
		mm	1/10"		
PVJ-1110-004ELH		1110	437	4	0,036
PVJ-1110-005ELH		1110	437	5	0,044
PVJ-1110-04MAELH	MA	1110	437	4	0,036
PVJ-1110-05MAELH	MA	1110	437	5	0,044
PVJ-1111-04MAELH	MA	1111	437	4	0,036
PVJ-1118-05MAELH	MA	1118	440	5	0,045
PVJ-1120-004ELH		1120	441	4	0,036
PVJ-1120-005ELH		1120	441	5	0,045
PVJ-1123-004ELH		1123	442	4	0,036
PVJ-1123-005ELH		1123	442	5	0,045
PVJ-1123-04MAELH	MA	1123	442	4	0,036
PVJ-1124-05MAELH	MA	1124	443	5	0,045
PVJ-1126-004ELH		1126	443	4	0,036
PVJ-1126-005ELH		1126	443	5	0,045
PVJ-1128-05MAELH	MA	1128	444	5	0,045
PVJ-1130-004ELH		1130	445	4	0,036
PVJ-1133-04MAELH	MA	1133	446	4	0,036
PVJ-1136-004ELH		1136	447	4	0,036
PVJ-1141-004ELH		1141	449	4	0,037
PVJ-1148-04MAELH	MA	1148	452	4	0,037
PVJ-1150-004ELH		1150	453	4	0,037
PVJ-1150-005ELH		1150	453	5	0,046
PVJ-1161-04MAELH	MA	1161	457	4	0,037
PVJ-1161-05MAELH	MA	1161	457	5	0,046
PVJ-1163-04MAELH	MA	1163	458	4	0,037
PVJ-1163-05MAELH	MA	1163	458	5	0,047
PVJ-1168-004ELH		1168	460	4	0,037
PVJ-1168-005ELH		1168	460	5	0,047
PVJ-1168-006ELH		1168	460	6	0,056
PVJ-1174-04MAELH	MA	1174	462	4	0,038
PVJ-1174-05MAELH	MA	1174	462	5	0,047
PVJ-1174-06MAELH	MA	1174	462	6	0,056
PVJ-1178-05MAELH	MA	1178	464	5	0,047
PVJ-1180-005ELH		1180	465	5	0,047
PVJ-1180-04MAELH	MA	1180	465	4	0,038
PVJ-1180-05MAELH	MA	1180	465	5	0,047
PVJ-1182-05MAELH	MA	1182	465	5	0,047
PVJ-1183-004ELH		1183	466	4	0,038
PVJ-1184-005ELH		1184	466	5	0,047
PVJ-1184-06MAELH	MA	1184	466	6	0,057
PVJ-1185-005ELH		1185	467	5	0,047
PVJ-1187-005ELH		1187	467	5	0,047
PVJ-1187-05MAELH	MA	1187	467	5	0,047
PVJ-1188-10MAELH	MA	1188	468	10	0,095
PVJ-1189-005ELH		1189	468	5	0,048
PVJ-1189-05MAELH	MA	1189	468	5	0,048
PVJ-1190-005ELH		1190	469	5	0,048
PVJ-1190-006ELH		1190	469	6	0,057
PVJ-1192-005ELH		1192	469	5	0,048
PVJ-1192-03MAELH	MA	1192	469	3	0,029
PVJ-1192-05MAELH	MA	1192	469	5	0,048
PVJ-1194-004ELH		1194	470	4	0,038
PVJ-1194-005ELH		1194	470	5	0,048
PVJ-1194-05MAELH	MA	1194	470	5	0,048
PVJ-1196-006ELH		1196	471	6	0,057

Profil J EL et MAEL

Code	MA	Lp		Nb stries maxi	Masse kg
		mm	1/10"		
PVJ-1196-05MAELH	MA	1196	471	5	0,048
PVJ-1196-06MAELH	MA	1196	471	6	0,057
PVJ-1196-10MAELH	MA	1196	471	10	0,096
PVJ-1197-05MAELH	MA	1197	471	5	0,048
PVJ-1199-05MAELH	MA	1199	472	5	0,048
PVJ-1200-004ELH		1200	472	4	0,038
PVJ-1200-005ELH		1200	472	5	0,048
PVJ-1200-006ELH		1200	472	6	0,058
PVJ-1200-05MAELH	MA	1200	472	5	0,048
PVJ-1200-06MAELH	MA	1200	472	6	0,058
PVJ-1201-06MAELH	MA	1201	473	6	0,058
PVJ-1202-05MAELH	MA	1202	473	5	0,048
PVJ-1207-04MAELH	MA	1207	475	4	0,039
PVJ-1208-004ELH		1208	476	4	0,039
PVJ-1208-04MAELH	MA	1208	476	4	0,039
PVJ-1208-06MAELH	MA	1208	476	6	0,058
PVJ-1209-05MAELH	MA	1209	476	5	0,048
PVJ-1210-005ELH		1210	476	5	0,048



Tension :

The MA belt module is tailored to each conveyor system. The belt is mounted on the fixed center distance, ensuring the optimum level of tension. As a result, tension adjustment and verification operations are eliminated, as well as the dispersion (over or under tension) inherent in classic systems.

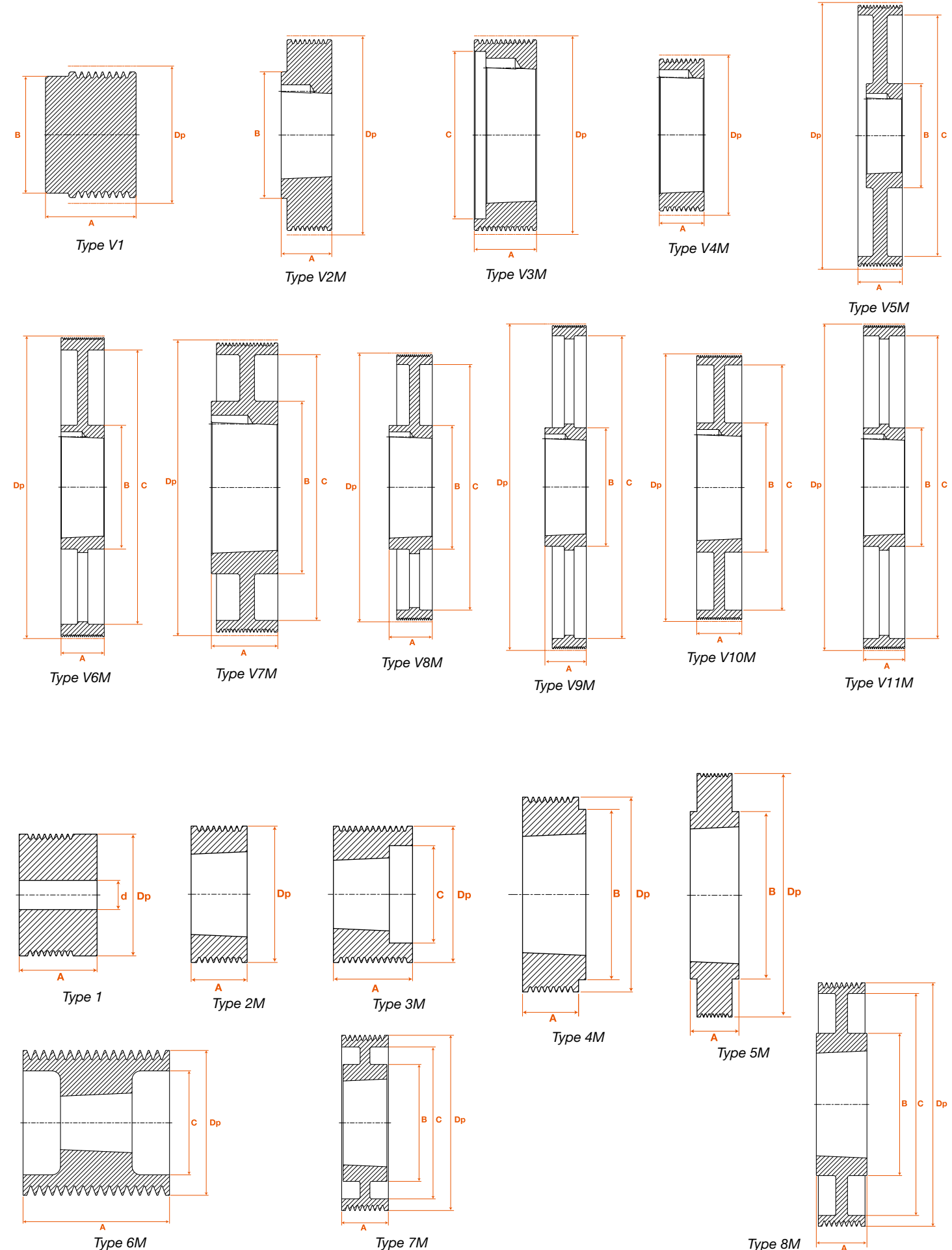
Automatic mount :

Easy automatic mounting of this adjustment-free, extremely elastic belt.

STOCK ET PRIX
SUR ITAFRAN.COM

Profil J EL et MAEL					
Code	MA	Lp		Nb stries maxi	Masse kg
		mm	1/10"		
PVJ-1248-05MAELH	MA	1248	491	5	0,050
PVJ-1249-05MAELH	MA	1249	492	5	0,050
PVJ-1250-004ELH		1250	492	4	0,040
PVJ-1250-04MAELH	MA	1250	492	4	0,040
PVJ-1250-05MAELH	MA	1250	492	5	0,050
PVJ-1250-06MAELH	MA	1250	492	6	0,060
PVJ-1252-05MAELH	MA	1252	493	5	0,050
PVJ-1253-05MAELH	MA	1253	493	5	0,050
PVJ-1254-004ELH		1254	494	4	0,040
PVJ-1254-005ELH		1254	494	5	0,050
PVJ-1255-05MAELH	MA	1255	494	5	0,050
PVJ-1258-04MAELH	MA	1258	495	4	0,040
PVJ-1260-004ELH		1260	496	4	0,040
PVJ-1260-005ELH		1260	496	5	0,050
PVJ-1260-008ELH		1260	496	8	0,081
PVJ-1263-05MAELH	MA	1263	497	5	0,051
PVJ-1265-005ELH		1265	498	5	0,051
PVJ-1265-04MAELH	MA	1265	498	4	0,040
PVJ-1266-05MAELH	MA	1266	498	5	0,051
PVJ-1267-05MAELH	MA	1267	499	5	0,051
PVJ-1269-005ELH		1269	500	5	0,051
PVJ-1270-004ELH		1270	500	4	0,041
PVJ-1270-005ELH		1270	500	5	0,051
PVJ-1270-006ELH		1270	500	6	0,061
PVJ-1270-05MAELH	MA	1270	500	5	0,051
PVJ-1275-005ELH		1275	502	5	0,051
PVJ-1275-05MAELH	MA	1275	502	5	0,051
PVJ-1276-04MAELH	MA	1276	502	4	0,041
PVJ-1277-04MAELH	MA	1277	503	4	0,041
PVJ-1277-05MAELH	MA	1277	503	5	0,051
PVJ-1279-04MAELH	MA	1279	504	4	0,041
PVJ-1280-005ELH		1280	504	5	0,051
PVJ-1280-006ELH		1280	504	6	0,061
PVJ-1280-04MAELH	MA	1280	504	4	0,041
PVJ-1280-05MAELH	MA	1280	504	5	0,051
PVJ-1280-06MAELH	MA	1280	504	6	0,061
PVJ-1282-006ELH		1282	505	6	0,062
PVJ-1282-06MAELH	MA	1282	505	6	0,062
PVJ-1285-004ELH		1285	506	4	0,041
PVJ-1285-005ELH		1285	506	5	0,051
PVJ-1288-05MAELH	MA	1288	507	5	0,052
PVJ-1300-004ELH		1300	512	4	0,042
PVJ-1301-004ELH		1301	512	4	0,042
PVJ-1301-005ELH		1301	512	5	0,052
PVJ-1301-006ELH		1301	512	6	0,062
PVJ-1306-005ELH		1306	514	5	0,052
PVJ-1306-05MAELH	MA	1306	514	5	0,052
PVJ-1308-005ELH		1308	515	5	0,052
PVJ-1309-004ELH		1309	515	4	0,042
PVJ-1309-006ELH		1309	515	6	0,063
PVJ-1309-04MAELH	MA	1309	515	4	0,042
PVJ-1309-05MAELH	MA	1309	515	5	0,052
PVJ-1309-07MAELH	MA	1309	515	7	0,073
PVJ-1310-005ELH		1310	516	5	0,052
PVJ-1310-05MAELH	MA	1310	516	5	0,052

Profil J EL et MAEL					
Code	MA	Lp		Nb stries maxi	Masse kg
		mm	1/10"		
PVJ-1313-05MAELH	MA	1313	517	5	0,053
PVJ-1314-004ELH		1314	517	4	0,042
PVJ-1314-005ELH		1314	517	5	0,053
PVJ-1315-004ELH		1315	518	4	0,042
PVJ-1315-005ELH		1315	518	5	0,053
PVJ-1316-004ELH		1316	518	4	0,042
PVJ-1316-005ELH		1316	518	5	0,053
PVJ-1316-04MAELH	MA	1316	518	4	0,042
PVJ-1317-005ELH		1317	519	5	0,053
PVJ-1317-04MAELH	MA	1317	519	4	0,042
PVJ-1321-004ELH		1321	520	4	0,042
PVJ-1321-005ELH		1321	520	5	0,053
PVJ-1321-006ELH		1321	520	6	0,063
PVJ-1321-05MAELH	MA	1321	520	5	0,053
PVJ-1321-06MAELH	MA	1321	520	6	0,063
PVJ-1323-005ELH		1323	521	5	0,053
PVJ-1326-005ELH		1326	522	5	0,053
PVJ-1333-004ELH		1333	525	4	0,043
PVJ-1333-005ELH		1333	525	5	0,053
PVJ-1333-006ELH		1333	525	6	0,064
PVJ-1350-006ELH		1350	531	6	0,065
PVJ-1355-006ELH		1355	533	6	0,065
PVJ-1397-004ELH		1397	550	4	0,045
PVJ-1418-004ELH		1418	558	4	0,045
PVJ-1463-07MAELH	MA	1463	576	7	0,082
PVJ-1578-06MAELH	MA	1578	621	6	0,076
PVJ-1600-003ELH		1600	630	3	0,038
PVJ-1651-004ELH		1651	650	4	0,053
PVJ-1752-003ELH		1752	690	3	0,042
PVJ-1854-003ELH		1854	730	3	0,044
PVJ-1895-003ELH		1895	746	3	0,045
PVJ-1895-004ELH		1895	746	4	0,061
PVJ-1895-005ELH		1895	746	5	0,076
PVJ-1900-005ELH		1900	748	5	0,076
PVJ-1910-003ELH		1910	752	3	0,046
PVJ-1910-005ELH		1910	752	5	0,076
PVJ-1915-005ELH		1915	754	5	0,077
PVJ-1956-003ELH		1956	770	3	0,047
PVJ-1956-004ELH		1956	770	4	0,063
PVJ-1956-005ELH		1956	770	5	0,078
PVJ-1956-006ELH		1956	770	6	0,094
PVJ-1992-004ELH		1992	784	4	0,064



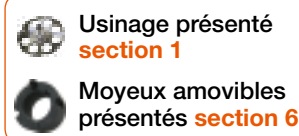
4 Courroies, Poulies

4 Belts, Pulleys

Nous sommes équipés pour réaliser dans les meilleurs délais toute poulie suivant vos plans, en acier, inox, aluminium, etc...
Notre usine est également à votre disposition pour tout alésage, rainurage, vis de pression, etc...

STOCK ET PRIX
SUR ITAFRAN.COM

J		8 stries - E = 23						12 stries - E = 32					
Dp	C	Code alu	Moy.	Type	A	B	Masse kg	Code alu	Moy.	Type	A	B	Masse kg
25	--	PPVJ-025-008	--	V1	31	20	--	PPVJ-025-012	--	V1	40	20	--
30	--	PPVJ-030-008	--	V1	31	25	--	PPVJ-030-012	--	V1	40	25	--
35	--	PPVJ-035-008	--	V1	31	30	--	PPVJ-035-012	--	V1	40	30	--
40	--	PPVJ-040-008	--	V1	31	35	--	PPVJ-040-012	--	V1	40	35	--
45	--	PPVJ-045-008	--	V1	31	40	--	PPVJ-045-012	--	V1	40	40	--
50	41	PPVJ-050-008MAL	1108	V4M	23	--	--	PPVJ-050-012MAL	1108	V3M	23	--	--
56	44	PPVJ-056-008MAL	1108	V4M	23	--	--	PPVJ-056-012MAL	1108	V3M	23	--	--
63	49	PPVJ-063-008MAL	1108	V4M	23	--	--	PPVJ-063-012MAL	1108	V3M	23	--	--
67	53	PPVJ-067-008MAL	1108	V4M	23	--	--	PPVJ-067-012MAL	1108	V3M	23	--	--
71	57	PPVJ-071-008MAL	1108	V4M	23	--	--	PPVJ-071-012MAL	1108	V3M	23	--	--
75	61	PPVJ-075-008MAL	1108	V4M	23	--	--	PPVJ-075-012MAL	1210	V3M	26	--	--
80	66	PPVJ-080-008MAL	1108	V4M	23	--	--	PPVJ-080-012MAL	1210	V3M	26	--	--
85	71	PPVJ-085-008MAL	1210	V2M	26	65	--	PPVJ-085-012MAL	1210	V3M	26	--	--
90	76	PPVJ-090-008MAL	1210	V2M	26	65	--	PPVJ-090-012MAL	1210	V3M	26	--	--
95	81	PPVJ-095-008MAL	1210	V2M	26	65	--	PPVJ-095-012MAL	1210	V3M	26	--	--
100	86	PPVJ-100-008MAL	1210	V2M	26	65	--	PPVJ-100-012MAL	1210	V3M	26	--	--
106	92	PPVJ-106-008MAL	1210	V7M	26	65	--	PPVJ-106-012MAL	1210	V5M	26	65	--
112	98	PPVJ-112-008MAL	1210	V7M	26	65	--	PPVJ-112-012MAL	1210	V5M	26	65	--
118	102	PPVJ-118-008MAL	1210	V7M	26	65	--	PPVJ-118-012MAL	1210	V5M	26	65	--
125	109	PPVJ-125-008MAL	1210	V7M	26	65	--	PPVJ-125-012MAL	1210	V5M	26	65	--
132	116	PPVJ-132-008MAL	1610	V7M	26	75	--	PPVJ-132-012MAL	1610	V5M	26	75	--
140	124	PPVJ-140-008MAL	1610	V7M	26	75	--	PPVJ-140-012MAL	1610	V5M	26	75	--
150	134	PPVJ-150-008MAL	1610	V7M	26	75	--	PPVJ-150-012MAL	1610	V5M	26	75	--
160	144	PPVJ-160-008MAL	1610	V7M	26	75	--	PPVJ-160-012MAL	1610	V5M	26	75	--
170	154	PPVJ-170-008MAL	1610	V7M	26	75	--	PPVJ-170-012MAL	1610	V5M	26	75	--
180	164	PPVJ-180-008MAL	1610	V7M	26	75	--	PPVJ-180-012MAL	1610	V5M	26	75	--
190	174	PPVJ-190-008MAL	1610	V7M	26	75	--	PPVJ-190-012MAL	1610	V5M	26	75	--
200	184	PPVJ-200-008MAL	2012	V7M	32	98	--	PPVJ-200-012MAL	2012	V7M	32	98	--
212	196	PPVJ-212-008MAL	2012	V7M	32	108	--	PPVJ-212-012MAL	2012	V7M	32	108	--
224	208	PPVJ-224-008MAL	2517	V7M	45	118	--	PPVJ-224-012MAL	2517	V7M	45	118	--
236	215	PPVJ-236-008MAL	2517	V7M	45	130	--	PPVJ-236-012MAL	2517	V7M	45	130	--
250	229	PPVJ-250-008MAL	2517	V7M	45	130	--	PPVJ-250-012MAL	2517	V7M	45	130	--
265	244	PPVJ-265-008MAL	2517	V7M	45	130	--	PPVJ-265-012MAL	2517	V7M	45	130	--
280	259	PPVJ-280-008MAL	2517	V7M	45	130	--	PPVJ-280-012MAL	2517	V7M	45	130	--
300	279	PPVJ-300-008MAL	2517	V7M	45	130	--	PPVJ-300-012MAL	2517	V7M	45	130	--
315	290	PPVJ-315-008MAL	2517	V8M	45	130	--	PPVJ-315-012MAL	2517	V8M	45	130	--
355	328	PPVJ-355-008MAL	2517	V8M	45	130	--	PPVJ-355-012MAL	2517	V8M	45	130	--
400	373	PPVJ-400-008MAL	2517	V9M	45	130	--	PPVJ-400-012MAL	2517	V9M	45	130	--
450	420	PPVJ-450-008MAL	2517	V9M	45	135	--	PPVJ-450-012MAL	2517	V9M	45	135	--
500	468	PPVJ-500-008MAL	2517	V9M	45	140	--	PPVJ-500-012MAL	2517	V9M	45	140	--
560	528	PPVJ-560-008MAL	2517	V9M	45	140	--	PPVJ-560-012MAL	2517	V9M	45	140	--



We are equipped to make pulleys to your design, in steel, stainless steel, etc...
Our factory is at your disposal for all re-bore, keyway, threads for tightening screws, etc...

STOCK AND PRICES
ON ITAFRAN.COM

J		16 stries - E = 42						20 stries - E = 51					
Dp	C	Code alu	Moy.	Type	A	B	Masse kg	Code alu	Moy.	Type	A	B	Masse kg
45	--	PPVJ-045-016	--	V1	50	40	--	--	--	--	--	--	--
50	--	PPVJ-050-016	--	V1	50	40	--	--	--	--	--	--	--
56	--	PPVJ-056-016	--	V1	50	40	--	PPVJ-056-020	--	V1	59	40	--
63	--	PPVJ-063-016	--	V1	50	45	--	PPVJ-063-020	--	V1	59	45	--
67	--	PPVJ-067-016	--	V1	50	45	--	PPVJ-067-020	--	V1	59	45	--
71	57	PPVJ-071-016MAL	1215	V3M	38	--	--	PPVJ-071-020MAL	1215	V3M	38	--	--
75	61	PPVJ-075-016MAL	1215	V3M	38	--	--	PPVJ-075-020MAL	1215	V3M	38	--	--
80	66	PPVJ-080-016MAL	1615	V3M	38	--	--	PPVJ-080-020MAL	1215	V3M	38	--	--
85	71	PPVJ-085-016MAL	1615	V3M	38	--	--	PPVJ-085-020MAL	1615	V3M	38	--	--
90	76	PPVJ-090-016MAL	1615	V3M	38	--	--	PPVJ-090-020MAL	1615	V3M	38	--	--
95	80	PPVJ-095-016MAL	1615	V3M	38	--	--	PPVJ-095-020MAL	1615	V3M	38	--	--
100	84	PPVJ-100-016MAL	1615	V3M	38	--	--	PPVJ-100-020MAL	1615	V3M	38	--	--
106	90	PPVJ-106-016MAL	1615	V3M	38	--	--	PPVJ-106-020MAL	1615	V3M	38	--	--
112	96	PPVJ-112-016MAL	1615	V5M	38	75	--	PPVJ-112-020MAL	1615	V5M	38	75	--
118	100	PPVJ-118-016MAL	1615	V5M	38	75	--	PPVJ-118-020MAL	1615	V5M	38	75	--
125	107	PPVJ-125-016MAL	2012	V5M	32	90	--	PPVJ-125-020MAL	2012	V5M	32	90	--
132	114	PPVJ-132-016MAL	2012	V5M	32	90	--	PPVJ-132-020MAL	2012	V5M	32	90	--
140	122	PPVJ-140-016MAL	2012	V5M	32	90	--	PPVJ-140-020MAL	2012	V5M	32	90	--
150	132	PPVJ-150-016MAL	2012	V5M	32	94	--	PPVJ-150-020MAL	2012	V5M	32	94	--
160	142	PPVJ-160-016MAL	2012	V5M	32	94	--	PPVJ-160-020MAL	2012	V5M	32	94	--
170	152	PPVJ-170-016MAL	2012	V5M	32	94	--	PPVJ-170-020MAL	2012	V5M	32	94	--
180	162	PPVJ-180-016MAL	2012	V5M	32	98	--	PPVJ-180-020MAL	2012	V5M	32	98	--
190	172	PPVJ-190-016MAL	2012	V5M	32	98	--	PPVJ-190-020MAL	2012	V5M	32	98	--
200	182	PPVJ-200-016MAL	2517	V7M	45	118	--	PPVJ-200-020MAL	2517	V5M	45	118	--
212	194	PPVJ-212-016MAL	2517	V7M	45	118	--	PPVJ-212-020MAL	2517	V5M	45	118	--
224	206	PPVJ-224-016MAL	2517	V7M	45	118	--	PPVJ-224-020MAL	2517	V5M	45	118	--
236	213	PPVJ-236-016MAL	2517	V7M	45	132	--	PPVJ-236-020MAL	2517	V5M	45	132	--
250	227	PPVJ-250-016MAL	2517	V7M	45	132	--	PPVJ-250-020MAL	2517	V5M	45	132	--
265	242	PPVJ-265-016MAL	2517	V7M	45	132	--	PPVJ-265-020MAL	2517	V5M	45	132	--
280	257	PPVJ-280-016MAL	2517	V7M	45	132	--	PPVJ-280-020MAL	2517	V5M	45	132	--
300	277	PPVJ-300-016MAL	3020	V7M	51	146	--	PPVJ-300-020MAL	3020	V11M	51	146	--
315	290	PPVJ-315-016MAL	3020	V8M	51	146	--	PPVJ-315-020MAL	3020	V6M	51	146	--
355	324	PPVJ-355-016MAL	3020	V8M	51	146	--	PPVJ-355-020MAL	3020	V6M	51	146	--
400	373	PPVJ-400-016MAL	3020	V9M	51	146	--	PPVJ-400-020MAL	3020	V10M	51	146	--
450	418	PPVJ-450-016MAL	3020	V9M	51	149	--	PPVJ-450-020MAL	3020	V10M	51	149	--
500	466	PPVJ-500-016MAL	3020	V9M	51	149	--	PPVJ-500-020MAL	3020	V10M	51	149	--
560	524	PPVJ-560-016MAL	3020	V9M	51	149	--	PPVJ-560-020MAL	3020	V10M	51	149	--



La forme des poulies et les caractéristiques dimensionnelles sont données à titre indicatif et peuvent être modifiés sans préavis. En cas de nécessité, notre service commercial vous indiquera les caractéristiques exactes des types de poulies disponibles au moments de votre commande.

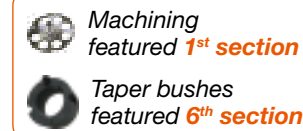
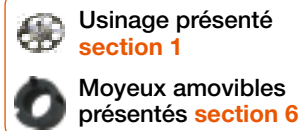
Pulley's shapes and technical data are given as a guide. They can be modified without any notice. If necessary our sales department can inform you about their exact type we have in stock just as you place your order.

Nous sommes équipés pour réaliser dans les meilleurs délais toute poulie suivant vos plans, en acier, inox, aluminium, etc...
Notre usine est également à votre disposition pour tout alésage, rainurage, vis de pression, etc...

STOCK ET PRIX
SUR ITAFRAN.COM

J	8 stries - E = 23									12 stries - E = 32,5								
	Dp	Code acier	Moy.	Type	A	B	C	d	Masse kg	Code acier	Moy.	Type	A	B	C	d	Masse kg	
40	PPVJ-040-008AC	--	1	32	--	--	12	--		PPVJ-040-012AC	--	1	41,5	--	--	12	--	
45	PPVJ-045-008AC	--	1	32	--	--	12	--		PPVJ-045-012AC	--	1	41,5	--	--	12	--	
50	PPVJ-050-008AC	--	1	32	--	--	12	--		PPVJ-050-012AC	--	1	41,5	--	--	12	--	
56	PPVJ-056-008M	1108	2M	23	--	--	--	--		PPVJ-056-012M	1108	3M	32,5	--	40	--	--	
63	PPVJ-063-008M	1108	2M	23	--	--	--	--		PPVJ-063-012M	1108	3M	23	--	46	--	--	
71	PPVJ-071-008M	1108	2M	23	--	--	--	--		PPVJ-071-012M	1108	3M	23	--	46	--	--	
75	PPVJ-075-008M	1108	2M	23	--	--	--	--		PPVJ-075-012M	1610	3M	26	--	60	--	--	
80	PPVJ-080-008M	1610	4M	26	70	60	--	--		PPVJ-080-012M	1610	3M	26	--	60	--	--	
85	PPVJ-085-008M	1610	4M	26	70	60	--	--		PPVJ-085-012M	1610	3M	26	--	60	--	--	
90	PPVJ-090-008M	1610	4M	26	70	74	--	--		PPVJ-090-012M	1610	3M	26	--	74	--	--	
95	PPVJ-095-008M	1610	4M	26	82	74	--	--		PPVJ-095-012M	1610	3M	26	--	74	--	--	
100	PPVJ-100-008M	1610	4M	26	82	74	--	--		PPVJ-100-012M	1610	3M	26	--	74	--	--	
106	PPVJ-106-008M	1610	4M	26	82	88	--	--		PPVJ-106-012M	1610	3M	26	--	88	--	--	
112	PPVJ-112-008M	1610	4M	26	90	88	--	--		PPVJ-112-012M	1610	3M	26	--	88	--	--	
118	PPVJ-118-008M	1610	4M	26	90	98	--	--		PPVJ-118-012M	2012	3M	32	--	98	--	--	
125	PPVJ-125-008M	1610	4M	26	90	98	--	--		PPVJ-125-012M	2012	3M	32	--	98	--	--	
132	PPVJ-132-008M	1610	4M	26	90	98	--	--		PPVJ-132-012M	2012	3M	32	--	98	--	--	
140	PPVJ-140-008M	1610	4M	26	90	--	--	--		PPVJ-140-012M	2517	4M	45	120	--	--	--	
160	PPVJ-160-008M	2012	5M	32	110	--	--	--		PPVJ-160-012M	2517	4M	45	120	--	--	--	
180	PPVJ-180-008M	2012	5M	32	110	--	--	--		PPVJ-180-012M	2517	5M	45	120	--	--	--	
200	PPVJ-200-008M	2012	5M	32	110	--	--	--		PPVJ-200-012M	2517	5M	45	120	--	--	--	
224	PPVJ-224-008M	2012	5M	32	110	--	--	--		PPVJ-224-012M	2517	5M	45	120	--	--	--	
250	PPVJ-250-008M	2012	5M	32	110	--	--	--		PPVJ-250-012M	2517	5M	45	120	--	--	--	

J	16 stries - E = 42								
Dp	Code acier	Moy.	Type	A	B	C	d	Masse kg	
40	PPVJ-040-016AC	--	1	51	--	--	12	--	
45	PPVJ-045-016AC	--	1	51	--	--	12	--	
50	PPVJ-050-016AC	--	1	51	--	--	12	--	
56	PPVJ-056-016AC	--	1	51	--	40	12	--	
63	PPVJ-063-016AC	--	1	51	--	46	12	--	
71	PPVJ-071-016M	1215	2M	42	--	46	--	--	
75	PPVJ-075-016M	1610	3M	26	--	60	--	--	
80	PPVJ-080-016M	1610	3M	26	--	60	--	--	
85	PPVJ-085-016M	1610	3M	26	--	60	--	--	
90	PPVJ-090-016M	1610	3M	26	--	74	--	--	
95	PPVJ-095-016M	1610	3M	26	--	74	--	--	
100	PPVJ-100-016M	1610	3M	26	--	74	--	--	
106	PPVJ-106-016M	1610	3M	26	--	88	--	--	
112	PPVJ-112-016M	1610	3M	26	--	88	--	--	
118	PPVJ-118-016M	2012	3M	32	--	98	--	--	
125	PPVJ-125-016M	2012	3M	32	--	98	--	--	
132	PPVJ-132-016M	2012	3M	32	--	98	--	--	
140	PPVJ-140-016M	2517	4M	45	120	--	--	--	
160	PPVJ-160-016M	2517	4M	45	120	--	--	--	
180	PPVJ-180-016M	2517	5M	45	120	--	--	--	
200	PPVJ-200-016M	2517	5M	45	120	--	--	--	
224	PPVJ-224-016M	2517	5M	45	120	--	--	--	
250	PPVJ-250-016M	2517	5M	45	120	--	--	--	



L	16 stries - E = 86								
Dp	Code acier	Moy.	Type	A	B	C	d	Masse kg	
75	--	--	--	--	--	56	--	--	
80	--	--	--	--	--	56	--	--	
85	PPVL-085-016M	1215	6M	42	--	61	--	--	
90	PPVL-090-016M	1615	6M	42	--	66	--	--	
95	PPVL-095-016M	1615	6M	42	--	71	--	--	
100	PPVL-100-016M	2012	6M	32	--	79	--	--	
106	PPVL-106-016M	2012	6M	32	--	82	--	--	
112	PPVL-112-016M	2012	6M	32	--	88	--	--	
118	PPVL-118-016M	2517	6M	45	--	97	--	--	
125	PPVL-125-016M	2517	6M	45	--	101	--	--	
132	PPVL-132-016M	2517	6M	45	--	108	--	--	
140	PPVL-140-016M	2517	6M	45	--	116	--	--	
150	PPVL-150-016M	2517	6M	45	--	126	--	--	
160	PPVL-160-016M	3020	6M	52	--	136	--	--	
170	PPVL-170-016M	3020	6M	52	--	146	--	--	
180	PPVL-180-016M	3020	6M	52	--	156	--	--	
200	PPVL-200-016M	3020	7M	52	146	176	--	--	
224	PPVL-224-016M	3020	7M	52	146	202	--	--	
250	PPVL-250-016M	3535	8M	89	178	228	--	--	
280	PPVL-280-016M	3535	8M	89	178	256	--	--	
315	PPVL-315-016M	3535	8M	89	178	285	--	--	

La forme des poulies et les caractéristiques dimensionnelles sont données à titre indicatif et peuvent être modifiés sans préavis. En cas de nécessité, notre service commercial vous indiquera les caractéristiques exactes des types de poulies disponibles au moments de votre commande.

Pulley's shapes and technical data are given as a guide. They can be modified without any notice. If necessary our sales department can inform you about their exact type we have in stock just as you place your order.

SPEEDFLEX® flat belts, neoprene
Type 1 + 2
Courroies plates SPEEDFLEX®, néoprène



- strength increments corresponding to the belt type • high-performing physical attributes • good cord support • high elasticity
 - excellent bending properties when small diameter pulleys are used • high friction coefficient
- "xxx" in the code have to be replaced by the width in mm. Example : 025 = 25mm

STOCK ET PRIX
SUR ITAFRAN.COM



Section	l (mm)	h (mm)	Ø d'enroulement mini
T1	jusqu'à 600	1,9	25
T2	jusqu'à 600	2,2	50
T3	jusqu'à 600*	4,2	100

* jusqu'à 300mm à partir de la longueur 4000

SPEEDFLEX T1		
Code	Lp mm	Masse/largeur (kg/mm)
T1L00500-xxxT	500	0,001
T1L00530-xxxT	530	0,001
T1L00560-xxxT	560	0,001
T1L00600-xxxT	600	0,001
T1L00630-xxxT	630	0,002
T1L00670-xxxT	670	0,002
T1L00690-xxxT	690	0,002
T1L00710-xxxT	710	0,002
T1L00730-xxxT	730	0,002
T1L00750-xxxT	750	0,002
T1L00775-xxxT	775	0,002
T1L00800-xxxT	800	0,002
T1L00825-xxxT	825	0,002
T1L00850-xxxT	850	0,002
T1L00875-xxxT	875	0,002
T1L00900-xxxT	900	0,002
T1L00925-xxxT	925	0,002
T1L00950-xxxT	950	0,002
T1L00975-xxxT	975	0,002
T1L01000-xxxT	1000	0,002
T1L01030-xxxT	1030	0,002
T1L01060-xxxT	1060	0,003
T1L01090-xxxT	1090	0,003
T1L01120-xxxT	1120	0,003
T1L01150-xxxT	1150	0,003
T1L01180-xxxT	1180	0,003
T1L01215-xxxT	1215	0,003
T1L01250-xxxT	1250	0,003
T1L01285-xxxT	1285	0,003
T1L01320-xxxT	1320	0,003
T1L01360-xxxT	1360	0,003
T1L01400-xxxT	1400	0,003
T1L01450-xxxT	1450	0,004
T1L01500-xxxT	1500	0,004
T1L01550-xxxT	1550	0,004
T1L01600-xxxT	1600	0,004
T1L01650-xxxT	1650	0,004
T1L01700-xxxT	1700	0,004
T1L01750-xxxT	1750	0,004
T1L01800-xxxT	1800	0,004
T1L01850-xxxT	1850	0,005
T1L01900-xxxT	1900	0,005
T1L01950-xxxT	1950	0,005
T1L02000-xxxT	2000	0,005
T1L02060-xxxT	2060	0,005
T1L02120-xxxT	2120	0,005
T1L02180-xxxT	2180	0,005
T1L02240-xxxT	2240	0,005

SPEEDFLEX T1		
Code	Lp mm	Masse/largeur (kg/mm)
T1L02300-xxxT	2300	0,006
T1L02360-xxxT	2360	0,006
T1L02430-xxxT	2430	0,006
T1L02500-xxxT	2500	0,006
T1L02575-xxxT	2575	0,006
T1L02650-xxxT	2650	0,006
T1L02725-xxxT	2725	0,007
T1L02800-xxxT	2800	0,007
T1L02900-xxxT	2900	0,007
T1L03000-xxxT	3000	0,007

SPEEDFLEX T2		
Code	Lp mm	Masse/largeur (kg/mm)
T2L00500-xxxT	500	0,001
T2L00530-xxxT	530	0,002
T2L00560-xxxT	560	0,002
T2L00600-xxxT	600	0,002
T2L00630-xxxT	630	0,002
T2L00670-xxxT	670	0,002
T2L00690-xxxT	690	0,002
T2L00710-xxxT	710	0,002
T2L00730-xxxT	730	0,002
T2L00750-xxxT	750	0,002
T2L00775-xxxT	775	0,002
T2L00800-xxxT	800	0,002
T2L00825-xxxT	825	0,002
T2L00850-xxxT	850	0,002
T2L00875-xxxT	875	0,002
T2L00900-xxxT	900	0,002
T2L00925-xxxT	925	0,002
T2L00950-xxxT	950	0,003
T2L00975-xxxT	975	0,003
T2L01000-xxxT	1000	0,003
T2L01030-xxxT	1030	0,003
T2L01060-xxxT	1060	0,003
T2L01090-xxxT	1090	0,003
T2L01120-xxxT	1120	0,003
T2L01150-xxxT	1150	0,003
T2L01180-xxxT	1180	0,003
T2L01215-xxxT	1215	0,003
T2L01250-xxxT	1250	0,003
T2L01285-xxxT	1285	0,004
T2L01320-xxxT	1320	0,004
T2L01360-xxxT	1360	0,004
T2L01400-xxxT	1400	0,004
T2L01450-xxxT	1450	0,004
T2L01500-xxxT	1500	0,004
T2L01550-xxxT	1550	0,004
T2L01600-xxxT	1600	0,005
T2L01650-xxxT	1650	0,005
T2L01700-xxxT	1700	0,005
T2L01750-xxxT	1750	0,005
T2L01800-xxxT	1800	0,005
T2L01850-xxxT	1850	0,005
T2L01900-xxxT	1900	0,005
T2L01950-xxxT	1950	0,005
T2L02000-xxxT	2000	0,006
T2L02060-xxxT	2060	0,006
T2L02120-xxxT	2120	0,006
T2L02180-xxxT	2180	0,006
T2L02240-xxxT	2240	0,006



SPEEDFLEX® flat belts, neoprene
Type 3
Courroies plates SPEEDFLEX®, néoprène

- résistance croissante avec le type de courroie • caractéristiques physiques haute performance • bon support des cordes de traction • haute élasticité • supporte bien la flexion et la contre-flexion lors de l'emploi de poulies de petit diamètre et de galets sur le dos • coefficient de friction élevé
- Les "xxx" du code doivent être remplacés par la largeur en mm. Exemple: 025 = 25mm.

STOCK AND PRICES
ON ITAFRAN.COM

SPEEDFLEX T2		
Code	Lp mm	Masse/largeur (kg/mm)
T2L02300-xxxT	2300	0,006
T2L02360-xxxT	2360	0,007
T2L02430-xxxT	2430	0,007
T2L02500-xxxT	2500	0,007
T2L02575-xxxT	2575	0,007
T2L02650-xxxT	2650	0,007
T2L02725-xxxT	2725	0,008
T2L02800-xxxT	2800	0,008
T2L02900-xxxT	2900	0,008
T2L03000-xxxT	3000	0,008
T2L03075-xxxT	3075	0,009
T2L03150-xxxT	3150	0,009
T2L03250-xxxT	3250	0,009
T2L03350-xxxT	3350	0,009
T2L03450-xxxT	3450	0,010
T2L03550-xxxT	3550	0,010
T2L03650-xxxT	3650	0,010
T2L03750-xxxT	3750	0,010
T2L03875-xxxT	3875	0,011
T2L04000-xxxT	4000	0,011

SPEEDFLEX T3		
Code	Lp mm	Masse/largeur (kg/mm)
T3L03075-xxxT	3075	0,012
T3L03150-xxxT	3150	0,013
T3L03250-xxxT	3250	0,013
T3L03350-xxxT	3350	0,013
T3L03450-xxxT	3450	0,014
T3L03550-xxxT	3550	0,014
T3L03650-xxxT	3650	0,014
T3L03750-xxxT	3750	0,015
T3L03875-xxxT	3875	0,015
T3L04000-xxxT	4000	0,020
T3L04125-xxxT	4125	0,021
T3L04250-xxxT	4250	0,019
T3L04375-xxxT	4375	0,022
T3L04500-xxxT	4500	0,022
T3L04625-xxxT	4625	0,024
T3L04750-xxxT	4750	0,024
T3L04875-xxxT	4875	0,025
T3L05000-xxxT	5000	0,026
T3L05150-xxxT	5150	0,025
T3L05300-xxxT	5300	0,027
T3L05450-xxxT	5450	0,027
T3L05600-xxxT	5600	0,028
T3L05750-xxxT	5750	0,029
T3L06000-xxxT	6000	0,027
T3L06150-xxxT	6150	0,027
T3L06300-xxxT	6300	0,028
T3L06500-xxxT	6500	0,029
T3L06700-xxxT	6700	0,030
T3L06900-xxxT	6900	0,030
T3L07100-xxxT	7100	0,031
T3L07300-xxxT	7300	0,032
T3L07500-xxxT	7500	0,033
T3L07750-xxxT	7750	0,040
T3L08000-xxxT	8000	0,041
T3L08250-xxxT	8250	0,042
T3L08500-xxxT	8500	0,043
T3L08750-xxxT	8750	0,045
T3L09000-xxxT	9000	0,044
T3L09250-xxxT	9250	0,047
T3L09500-xxxT	9500	0,048
T3L09750-xxxT	9750	0,049
T3L10000-xxxT	10000	0,051

High flexibility flat belts, neoprene
T150 + NE0220
Courroies plates haute flexibilité, en néopène



All other neoprene high flexibility flat belts' type on demand.
"xxx" in the code have to be replaced by the width in mm. Example : 025 = 25mm

Section	l Maxi (mm)	h (mm)	Ø d'enroulement mini	resistance à l'allongement (daN/cm)
T150	330	1,0	20	--
NE22	420	1,4	20	37,5

STOCK ET PRIX
SUR ITAFRAN.COM

T150		
Code	Lp mm	Masse kg
T150L00200-xxxX	200	--
T150L00210-xxxX	210	--
T150L00240-xxxX	240	--
T150L00250-xxxX	250	--
T150L00260-xxxX	260	--
T150L00270-xxxX	270	--
T150L00280-xxxX	280	--
T150L00300-xxxX	300	--
T150L00310-xxxX	310	--
T150L00320-xxxX	320	--
T150L00330-xxxX	330	--
T150L00340-xxxX	340	--
T150L00350-xxxX	350	--
T150L00360-xxxX	360	--
T150L00370-xxxX	370	--
T150L00380-xxxX	380	--
T150L00390-xxxX	390	--



NE0220		
Code	Lp mm	Masse kg
NE22L00400-xxxX	400	--
NE22L00410-xxxX	410	--
NE22L00420-xxxX	420	--
NE22L00425-xxxX	425	--
NE22L00430-xxxX	430	--
NE22L00440-xxxX	440	--
NE22L00450-xxxX	450	--
NE22L00460-xxxX	460	--
NE22L00465-xxxX	465	--
NE22L00470-xxxX	470	--
NE22L00480-xxxX	480	--
NE22L00490-xxxX	490	--
NE22L00500-xxxX	500	--
NE22L00510-xxxX	510	--
NE22L00520-xxxX	520	--
NE22L00530-xxxX	530	--
NE22L00540-xxxX	540	--
NE22L00550-xxxX	550	--
NE22L00560-xxxX	560	--
NE22L00570-xxxX	570	--
NE22L00580-xxxX	580	--
NE22L00590-xxxX	590	--
NE22L00600-xxxX	600	--
NE22L00610-xxxX	610	--
NE22L00620-xxxX	620	--
NE22L00630-xxxX	630	--
NE22L00640-xxxX	640	--
NE22L00650-xxxX	650	--
NE22L00660-xxxX	660	--
NE22L00670-xxxX	670	--
NE22L00680-xxxX	680	--
NE22L00690-xxxX	690	--
NE22L00700-xxxX	700	--
NE22L00710-xxxX	710	--
NE22L00720-xxxX	720	--
NE22L00730-xxxX	730	--
NE22L00740-xxxX	740	--
NE22L00750-xxxX	750	--
NE22L00760-xxxX	760	--
NE22L00770-xxxX	770	--
NE22L00780-xxxX	780	--
NE22L00790-xxxX	790	--
NE22L00800-xxxX	800	--
NE22L00810-xxxX	810	--
NE22L00815-xxxX	815	--
NE22L00820-xxxX	820	--
NE22L00825-xxxX	825	--
NE22L00830-xxxX	830	--
NE22L00840-xxxX	840	--

NE0220		
Code	Lp mm	Masse kg
NE22L00850-xxxX	850	--
NE22L00860-xxxX	860	--
NE22L00870-xxxX	870	--
NE22L00880-xxxX	880	--
NE22L00890-xxxX	890	--
NE22L00900-xxxX	900	--
NE22L00910-xxxX	910	--
NE22L00920-xxxX	920	--
NE22L00925-xxxX	925	--
NE22L00930-xxxX	930	--
NE22L00940-xxxX	940	--
NE22L00950-xxxX	950	--
NE22L00960-xxxX	960	--
NE22L00970-xxxX	970	--
NE22L00980-xxxX	980	--
NE22L00990-xxxX	990	--
NE22L01000-xxxX	1000	--
NE22L01010-xxxX	1010	--
NE22L01020-xxxX	1020	--
NE22L01030-xxxX	1030	--
NE22L01040-xxxX	1040	--
NE22L01050-xxxX	1050	--
NE22L01060-xxxX	1060	--
NE22L01070-xxxX	1070	--
NE22L01080-xxxX	1080	--
NE22L01090-xxxX	1090	--
NE22L01100-xxxX	1100	--
NE22L01110-xxxX	1110	--
NE22L01120-xxxX	1120	--
NE22L01130-xxxX	1130	--
NE22L01140-xxxX	1140	--
NE22L01150-xxxX	1150	--
NE22L01160-xxxX	1160	--
NE22L01170-xxxX	1170	--
NE22L01180-xxxX	1180	--
NE22L01190-xxxX	1190	--
NE22L01200-xxxX	1200	--
NE22L01210-xxxX	1210	--
NE22L01220-xxxX	1220	--
NE22L01230-xxxX	1230	--
NE22L01240-xxxX	1240	--
NE22L01250-xxxX	1250	--
NE22L01260-xxxX	1260	--
NE22L01270-xxxX	1270	--
NE22L01280-xxxX	1280	--
NE22L01290-xxxX	1290	--
NE22L01300-xxxX	1300	--
NE22L01310-xxxX	1310	--
NE22L01320-xxxX	1320	--



High flexibility flat belts, neoprene
NE0220
Courroies plates haute flexibilité, en néopène

Tout autre type de courroie plate néoprène sur demande.
Les "xxx" du code doivent être remplacés par la largeur en mm. Exemple: 025 = 25mm.

STOCK AND PRICES
ON ITAFRAN.COM

NE0220		
Code	Lp mm	Masse kg
NE22L01330-xxxX	1330	--
NE22L01340-xxxX	1340	--
NE22L01345-xxxX	1345	--
NE22L01350-xxxX	1350	--
NE22L01360-xxxX	1360	--
NE22L01370-xxxX	1370	--
NE22L01380-xxxX	1380	--
NE22L01390-xxxX	1390	--
NE22L01400-xxxX	1400	--
NE22L01410-xxxX	1410	--
NE22L01420-xxxX	1420	--
NE22L01430-xxxX	1430	--
NE22L01440-xxxX	1440	--
NE22L01450-xxxX	1450	--
NE22L01460-xxxX	1460	--
NE22L01470-xxxX	1470	--
NE22L01480-xxxX	1480	--
NE22L01490-xxxX	1490	--
NE22L01500-xxxX	1500	--
NE22L01510-xxxX	1510	--
NE22L01520-xxxX	1520	--
NE22L01530-xxxX	1530	--
NE22L01540-xxxX	1540	--
NE22L01550-xxxX	1550	--
NE22L01560-xxxX	1560	--
NE22L01570-xxxX	1570	--
NE22L01580-xxxX	1580	--
NE22L01590-xxxX	1590	--
NE22L01600-xxxX	1600	--
NE22L01610-xxxX	1610	--
NE22L01620-xxxX	1620	--
NE22L01630-xxxX	1630	--
NE22L01640-xxxX	1640	--
NE22L01650-xxxX	1650	--
NE22L01660-xxxX	1660	--
NE22L01670-xxxX	1670	--
NE22L01680-xxxX	1680	--
NE22L01690-xxxX	1690	--
NE22L01700-xxxX	1700	--
NE22L01710-xxxX	1710	--
NE22L01720-xxxX	1720	--
NE22L01730-xxxX	1730	--
NE22L01740-xxxX	1740	--
NE22L01750-xxxX	1750	--
NE22L01760-xxxX	1760	--
NE22L01770-xxxX	1770	--
NE22L01780-xxxX	1780	--
NE22L01790-xxxX	1790	--
NE22L01800-xxxX	1800	--
NE22L01810-xxxX	1810	--
NE22L01820-xxxX	1820	--
NE22L01830-xxxX	1830	--
NE22L01840-xxxX	1840	--
NE22L01850-xxxX	1850	--
NE22L01860-xxxX	1860	--
NE22L01870-xxxX	1870	--

NE0220		
Code	Lp mm	Masse kg
NE22L01880-xxxX	1880	--
NE22L01890-xxxX	1890	--
NE22L01900-xxxX	1900	--
NE22L01910-xxxX	1910	--
NE22L01920-xxxX	1920	--
NE22L01930-xxxX	1930	--
NE22L01940-xxxX	1940	--
NE22L01950-xxxX	1950	--
NE22L01960-xxxX	1960	--
NE22L01970-xxxX	1970	--
NE22L01980-xxxX	1980	--
NE22L01990-xxxX	1990	--
NE22L02000-xxxX	2000	--
NE22L02010-xxxX	2010	--
NE22L02020-xxxX	2020	--
NE22L02030-xxxX	2030	--
NE22L02040-xxxX	2040	--
NE22L02050-xxxX	2050	--
NE22L02060-xxxX	2060	--
NE22L02070-xxxX	2070	--
NE22L02080-xxxX	2080	--
NE22L02090-xxxX	2090	--
NE22L02100-xxxX	2100	--
NE22L02110-xxxX	2110	--
NE22L02120-xxxX	2120	--
NE22L02130-xxxX	2130	--
NE22L02140-xxxX	2140	--
NE22L02150-xxxX	2150	--
NE22L02160-xxxX	2160	--
NE22L02170-xxxX	2170	--
NE22L02180-xxxX	2180	--
NE22L02190-xxxX	2190	--
NE22L02200-xxxX	2200	--
NE22L02210-xxxX	2210	--
NE22L02215-xxxX	2215	--
NE22L02220-xxxX	2220	--
NE22L02230-xxxX	2230	--
NE22L02240-xxxX	2240	--
NE22L02250-xxxX	2250	--
NE22L02260-xxxX	2260	--
NE22L02270-xxxX	2270	--
NE22L02280-xxxX	2280	--
NE22L02290-xxxX	2290	--
NE22L02300-xxxX	2300	--
NE22L02310-xxxX	2310	--
NE22L02320-xxxX	2320	--
NE22L02330-xxxX	2330	--
NE22L02340-xxxX	2340	--
NE22L02350-xxxX	2350	--
NE22L02360-xxxX	2360	--
NE22L02370-xxxX	2370	--
NE22L02380-xxxX	2380	--
NE22L02390-xxxX	2390	--
NE22L02400-xxxX	2400	--
NE22L02410-xxxX	2410	--
NE22L02420-xxxX	2420	--

NE0220		
Code	Lp mm	Masse kg
NE22L02430-xxxX	2430	--
NE22L02440-xxxX	2440	--
NE22L02450-xxxX	2450	--
NE22L02460-xxxX	2460	--
NE22L02470-xxxX	2470	--
NE22L02480-xxxX	2480	--
NE22L02490-xxxX	2490	--
NE22L02500-xxxX	2500	--
NE22L02510-xxxX	2510	--
NE22L02520-xxxX	2520	--
NE22L02530-xxxX	2530	--
NE22L02540-xxxX	2540	--
NE22L02550-xxxX	2550	--
NE22L02560-xxxX	2560	--
NE22L02570-xxxX	2570	--
NE22L02580-xxxX	2580	--
NE22L02590-xxxX	2590	--
NE22L02600-xxxX	2600	--
NE22L02610-xxxX	2610	--
NE22L02620-xxxX	2620	--
NE22L02630-xxxX	2630	--
NE22L02640-xxxX	2640	--
NE22L02650-xxxX	2650	--
NE22L02660-xxxX	2660	--
NE22L02670-xxxX	2670	--
NE22L02680-xxxX	2680	--
NE22L02690-xxxX	2690	--
NE22L02700-xxxX	2700	--
NE22L02710-xxxX	2710	--
NE22L02720-xxxX	2720	--
NE22L02730-xxxX	2730	--
NE22L02740-xxxX	2740	--
NE22L02750-xxxX	2750	--
NE22L02760-xxxX	2760	--
NE22L02770-xxxX	2770	--
NE22L02780-xxxX	2780	--
NE22L02790-xxxX	2790	--
NE22L02800-xxxX	2800	--
NE22L02810-xxxX	2810	--
NE22L02820-xxxX	2820	--
NE22L02830-xxxX	2830	--
NE22L02840-xxxX	2840	--
NE22L02850-xxxX	2850	--
NE22L02860-xxxX	2860	--
NE22L02870-xxxX	2870	--
NE22L02875-xxxX	2875	--
NE22L02880-xxxX	2880	--
NE22L02890-xxxX	2890	--
NE22L02900-xxxX	2900	--
NE22L02910-xxxX	2910	--
NE22L02920-xxxX	2920	--
NE22L02930-xxxX	2930	--
NE22L02940-xxxX	2940	--
NE22L02950-xxxX	2950	--
NE22L02960-xxxX	2960	--
NE22L02970-xxxX	2970	--

High flexibility flat belts, neoprene NEO220

Courroies plates haute flexibilité, en néopène



All other neoprene high flexibility flat belts' type on demand.
"xxx" in the code have to be replaced by the width in mm. Example : 025 = 25mm

STOCK ET PRIX
SUR ITAFRAN.COM

NEO220		
Code	Lp mm	Masse kg
NE22L02980-xxxX	2980	--
NE22L02990-xxxX	2990	--
NE22L03000-xxxX	3000	--
NE22L03010-xxxX	3010	--
NE22L03020-xxxX	3020	--
NE22L03030-xxxX	3030	--
NE22L03040-xxxX	3040	--
NE22L03050-xxxX	3050	--
NE22L03060-xxxX	3060	--
NE22L03070-xxxX	3070	--
NE22L03080-xxxX	3080	--
NE22L03090-xxxX	3090	--
NE22L03100-xxxX	3100	--
NE22L03110-xxxX	3110	--
NE22L03120-xxxX	3120	--
NE22L03130-xxxX	3130	--
NE22L03140-xxxX	3140	--
NE22L03150-xxxX	3150	--
NE22L03160-xxxX	3160	--
NE22L03170-xxxX	3170	--
NE22L03180-xxxX	3180	--
NE22L03190-xxxX	3190	--
NE22L03200-xxxX	3200	--
NE22L03210-xxxX	3210	--
NE22L03220-xxxX	3220	--
NE22L03230-xxxX	3230	--
NE22L03240-xxxX	3240	--
NE22L03250-xxxX	3250	--
NE22L03260-xxxX	3260	--
NE22L03270-xxxX	3270	--
NE22L03280-xxxX	3280	--
NE22L03290-xxxX	3290	--
NE22L03300-xxxX	3300	--
NE22L03310-xxxX	3310	--
NE22L03320-xxxX	3320	--
NE22L03330-xxxX	3330	--
NE22L03340-xxxX	3340	--
NE22L03350-xxxX	3350	--
NE22L03360-xxxX	3360	--
NE22L03370-xxxX	3370	--
NE22L03380-xxxX	3380	--
NE22L03390-xxxX	3390	--
NE22L03400-xxxX	3400	--
NE22L03410-xxxX	3410	--
NE22L03420-xxxX	3420	--
NE22L03430-xxxX	3430	--
NE22L03440-xxxX	3440	--
NE22L03450-xxxX	3450	--
NE22L03460-xxxX	3460	--
NE22L03470-xxxX	3470	--
NE22L03480-xxxX	3480	--
NE22L03490-xxxX	3490	--
NE22L03500-xxxX	3500	--
NE22L03510-xxxX	3510	--
NE22L03520-xxxX	3520	--
NE22L03530-xxxX	3530	--

NEO220		
Code	Lp mm	Masse kg
NE22L03540-xxxX	3540	--
NE22L03550-xxxX	3550	--
NE22L03560-xxxX	3560	--
NE22L03570-xxxX	3570	--
NE22L03580-xxxX	3580	--
NE22L03590-xxxX	3590	--
NE22L03600-xxxX	3600	--
NE22L03610-xxxX	3610	--
NE22L03620-xxxX	3620	--
NE22L03630-xxxX	3630	--
NE22L03640-xxxX	3640	--
NE22L03650-xxxX	3650	--
NE22L03660-xxxX	3660	--
NE22L03670-xxxX	3670	--
NE22L03680-xxxX	3680	--
NE22L03690-xxxX	3690	--
NE22L03700-xxxX	3700	--
NE22L03710-xxxX	3710	--
NE22L03720-xxxX	3720	--
NE22L03730-xxxX	3730	--
NE22L03740-xxxX	3740	--
NE22L03750-xxxX	3750	--
NE22L03760-xxxX	3760	--
NE22L03770-xxxX	3770	--
NE22L03780-xxxX	3780	--
NE22L03790-xxxX	3790	--
NE22L03800-xxxX	3800	--
NE22L03810-xxxX	3810	--
NE22L03820-xxxX	3820	--
NE22L03830-xxxX	3830	--
NE22L03840-xxxX	3840	--
NE22L03850-xxxX	3850	--
NE22L03860-xxxX	3860	--
NE22L03870-xxxX	3870	--
NE22L03880-xxxX	3880	--
NE22L03890-xxxX	3890	--
NE22L03900-xxxX	3900	--
NE22L03910-xxxX	3910	--
NE22L03920-xxxX	3920	--
NE22L03930-xxxX	3930	--
NE22L03940-xxxX	3940	--
NE22L03950-xxxX	3950	--
NE22L03960-xxxX	3960	--
NE22L03970-xxxX	3970	--
NE22L03980-xxxX	3980	--
NE22L03990-xxxX	3990	--
NE22L04000-xxxX	4000	--
NE22L04010-xxxX	4010	--
NE22L04020-xxxX	4020	--
NE22L04030-xxxX	4030	--
NE22L04040-xxxX	4040	--
NE22L04050-xxxX	4050	--
NE22L04060-xxxX	4060	--
NE22L04070-xxxX	4070	--
NE22L04080-xxxX	4080	--
NE22L04090-xxxX	4090	--

NEO220		
Code	Lp mm	Masse kg
NE22L04100-xxxX	4100	--
NE22L04110-xxxX	4110	--
NE22L04120-xxxX	4120	--
NE22L04130-xxxX	4130	--
NE22L04140-xxxX	4140	--
NE22L04150-xxxX	4150	--
NE22L04160-xxxX	4160	--
NE22L04170-xxxX	4170	--
NE22L04180-xxxX	4180	--
NE22L04190-xxxX	4190	--
NE22L04200-xxxX	4200	--
NE22L04210-xxxX	4210	--
NE22L04220-xxxX	4220	--
NE22L04230-xxxX	4230	--
NE22L04240-xxxX	4240	--
NE22L04250-xxxX	4250	--
NE22L04260-xxxX	4260	--
NE22L04270-xxxX	4270	--
NE22L04280-xxxX	4280	--
NE22L04290-xxxX	4290	--
NE22L04300-xxxX	4300	--
NE22L04340-xxxX	4340	--



High flexibility flat belts, polyurethane PUR 110

Courroies plates haute flexibilité, en polyuréthane

Tout autre type de courroie plate polyuréthane sur demande.
Les "xxx" du code doivent être remplacés par la largeur en mm. Exemple: 025 = 25mm.

STOCK AND PRICES
ON ITAFRAN.COM

Section	l Maxi	h (mm)	Ø d'enroulement mini	résistance à l'allongement (daN/cm)
PU11	800	1,0	20	23
PU12	800	1,5	20	29

PUR 110		
Code	Lp mm	Masse kg
PU11L00200-xxxX	200	--
PU11L00210-xxxX	210	--
PU11L00250-xxxX	250	--
PU11L00300-xxxX	300	--
PU11L00310-xxxX	310	--
PU11L00320-xxxX	320	--
PU11L00330-xxxX	330	--
PU11L00340-xxxX	340	--
PU11L00350-xxxX	350	--
PU11L00360-xxxX	360	--
PU11L00370-xxxX	370	--
PU11L00380-xxxX	380	--
PU11L00390-xxxX	390	--
PU11L00400-xxxX	400	--
PU11L00410-xxxX	410	--
PU11L00420-xxxX	420	--
PU11L00430-xxxX	430	--
PU11L00440-xxxX	440	--
PU11L00450-xxxX	450	--
PU11L00460-xxxX	460	--
PU11L00470-xxxX	470	--
PU11L00480-xxxX	480	--
PU11L00490-xxxX	490	--
PU11L00500-xxxX	500	--
PU11L00510-xxxX	510	--
PU11L00520-xxxX	520	--
PU11L00525-xxxX	525	--
PU11L00530-xxxX	530	--
PU11L00540-xxxX	540	--
PU11L00550-xxxX	550	--
PU11L00560-xxxX	560	--
PU11L00565-xxxX	565	--
PU11L00570-xxxX	570	--
PU11L00575-xxxX	575	--
PU11L00580-xxxX	580	--
PU11L00590-xxxX	590	--
PU11L00600-xxxX	600	--
PU11L00610-xxxX	610	--
PU11L00620-xxxX	620	--
PU11L00630-xxxX	630	--
PU11L00640-xxxX	640	--
PU11L00650-xxxX	650	--
PU11L00655-xxxX	655	--
PU11L00660-xxxX	660	--
PU11L00670-xxxX	670	--
PU11L00680-xxxX	680	--
PU11L00690-xxxX	690	--
PU11L00700-xxxX	700	--
PU11L00710-xxxX	710	--

PUR 110		
Code	Lp mm	Masse kg
PU11L00720-xxxX	720	--
PU11L00730-xxxX	730	--
PU11L00740-xxxX	740	--
PU11L00750-xxxX	750	--
PU11L00760-xxxX	760	--
PU11L00770-xxxX	770	--
PU11L00780-xxxX	780	--
PU11L00790-xxxX	790	--
PU11L00800-xxxX	800	--
PU11L00810-xxxX	810	--
PU11L00820-xxxX	820	--
PU11L00830-xxxX	830	--
PU11L00840-xxxX	840	--
PU11L00850-xxxX	850	--
PU11L00860-xxxX	860	--
PU11L00870-xxxX	870	--
PU11L00880-xxxX	880	--
PU11L00885-xxxX	885	--
PU11L00890-xxxX	890	--
PU11L00900-xxxX	900	--
PU11L00910-xxxX	910	--
PU11L00914-xxxX	914	--
PU11L00920-xxxX	920	--
PU11L00930-xxxX	930	--
PU11L00940-xxxX	940	--
PU11L00950-xxxX	950	--
PU11L00960-xxxX	960	--
PU11L00970-xxxX	970	--
PU11L00980-xxxX	980	--
PU11L00990-xxxX	990	--
PU11L01000-xxxX	1000	--
PU11L01010-xxxX	1010	--
PU11L01020-xxxX	1020	--
PU11L01030-xxxX	1030	--
PU11L01040-xxxX	1040	--
PU11L01050-xxxX	1050	--
PU11L01060-xxxX	1060	--
PU11L01070-xxxX	1070	--
PU11L01080-xxxX	1080	--
PU11L01090-xxxX	1090	--
PU11L01100-xxxX	1100	--
PU11L01110-xxxX	1110	--
PU11L01120-xxxX	1120	--
PU11L01130-xxxX	1130	--
PU11L01140-xxxX	1140	--
PU11L01150-xxxX	1150	--
PU11L01160-xxxX	1160	--
PU11L01170-xxxX	1170	--
PU11L01180-xxxX	1180	--

PUR 110		
Code	Lp mm	Masse kg
PU11L01190-xxxX	1190	--
PU11L01200-xxxX	1200	--
PU11L01210-xxxX	1210	--
PU11L01220-xxxX	1220	--
PU11L01230-xxxX	1230	--
PU11L01240-xxxX	1240	--
PU11L01250-xxxX	1250	--
PU11L01260-xxxX	1260	--
PU11L01270-xxxX	1270	--
PU11L01280-xxxX	1280	--
PU11L01290-xxxX	1290	--
PU11L01300-xxxX	1300	--
PU11L01310-xxxX	1310	--
PU11L01320-xxxX	1320	--
PU11L01330-xxxX	1330	--
PU11L01340-xxxX	1340	--
PU11L01350-xxxX	1350	--
PU11L01360-xxxX	1360	--
PU11L01370-xxxX	1370	--
PU11L01380-xxxX	1380	--
PU11L01390-xxxX	1390	--
PU11L01400-xxxX	1400	--
PU11L01410-xxxX	1410	--
PU11L01420-xxxX	1420	--
PU11L01430-xxxX	1430	--
PU11L01440-xxxX	1440	--
PU11L01450-xxxX	1450	--
PU11L01460-xxxX	1460	--
PU11L01470-xxxX	1470	--
PU11L01480-xxxX	1480	--
PU11L01490-xxxX	1490	--
PU11L01500-xxxX	1500	--
PU11L01510-xxxX	1510	--
PU11L01520-xxxX	1520	--
PU11L01530-xxxX	1530	--
PU11L01540-xxxX	1540	--
PU11L01550-xxxX	1550	--
PU11L01560-xxxX	1560	--
PU11L01570-xxxX	1570	--
PU11L01580-xxxX	1580	--
PU11L01590-xxxX	1590	--
PU11L01600-xxxX	1600	--
PU11L01610-xxxX	1610	--
PU11L01620-xxxX	1620	--
PU11L01630-xxxX	1630	--
PU11L01640-xxxX	1640	--
PU11L01650-xxxX	1650	--
PU11L01660-xxxX	1660	--
PU11L01670-xxxX	1670	--

High flexibility flat belts, polyurethane PUR 110

Courroies plates haute flexibilité, en polyuréthane



All other polyurethan high flexibility flat belts' type on demand.
"xxx" in the code have to be replaced by the width in mm. Example : 025 = 25mm

STOCK ET PRIX
SUR ITAFRAN.COM

PUR 110		
Code	Lp mm	Masse kg
PU11L01680-xxxX	1680	--
PU11L01690-xxxX	1690	--
PU11L01700-xxxX	1700	--
PU11L01710-xxxX	1710	--
PU11L01720-xxxX	1720	--
PU11L01730-xxxX	1730	--
PU11L01740-xxxX	1740	--
PU11L01750-xxxX	1750	--
PU11L01760-xxxX	1760	--
PU11L01770-xxxX	1770	--
PU11L01780-xxxX	1780	--
PU11L01790-xxxX	1790	--
PU11L01800-xxxX	1800	--
PU11L01810-xxxX	1810	--
PU11L01820-xxxX	1820	--
PU11L01830-xxxX	1830	--
PU11L01840-xxxX	1840	--
PU11L01850-xxxX	1850	--
PU11L01860-xxxX	1860	--
PU11L01870-xxxX	1870	--
PU11L01880-xxxX	1880	--
PU11L01890-xxxX	1890	--
PU11L01900-xxxX	1900	--
PU11L01910-xxxX	1910	--
PU11L01920-xxxX	1920	--
PU11L01930-xxxX	1930	--
PU11L01940-xxxX	1940	--
PU11L01950-xxxX	1950	--
PU11L01960-xxxX	1960	--
PU11L01970-xxxX	1970	--
PU11L01980-xxxX	1980	--
PU11L01990-xxxX	1990	--
PU11L02000-xxxX	2000	--
PU11L02010-xxxX	2010	--
PU11L02020-xxxX	2020	--
PU11L02030-xxxX	2030	--
PU11L02040-xxxX	2040	--
PU11L02050-xxxX	2050	--
PU11L02060-xxxX	2060	--
PU11L02070-xxxX	2070	--
PU11L02080-xxxX	2080	--
PU11L02090-xxxX	2090	--
PU11L02100-xxxX	2100	--
PU11L02110-xxxX	2110	--
PU11L02120-xxxX	2120	--
PU11L02130-xxxX	2130	--
PU11L02140-xxxX	2140	--
PU11L02150-xxxX	2150	--
PU11L02160-xxxX	2160	--
PU11L02170-xxxX	2170	--
PU11L02180-xxxX	2180	--
PU11L02190-xxxX	2190	--
PU11L02200-xxxX	2200	--
PU11L02210-xxxX	2210	--
PU11L02220-xxxX	2220	--
PU11L02230-xxxX	2230	--

PUR 110		
Code	Lp mm	Masse kg
PU11L02240-xxxX	2240	--
PU11L02250-xxxX	2250	--
PU11L02260-xxxX	2260	--
PU11L02270-xxxX	2270	--
PU11L02280-xxxX	2280	--
PU11L02290-xxxX	2290	--
PU11L02300-xxxX	2300	--
PU11L02310-xxxX	2310	--
PU11L02320-xxxX	2320	--
PU11L02330-xxxX	2330	--
PU11L02340-xxxX	2340	--
PU11L02350-xxxX	2350	--
PU11L02360-xxxX	2360	--
PU11L02370-xxxX	2370	--
PU11L02380-xxxX	2380	--
PU11L02390-xxxX	2390	--
PU11L02400-xxxX	2400	--
PU11L02410-xxxX	2410	--
PU11L02420-xxxX	2420	--
PU11L02430-xxxX	2430	--
PU11L02440-xxxX	2440	--
PU11L02450-xxxX	2450	--
PU11L02460-xxxX	2460	--
PU11L02470-xxxX	2470	--
PU11L02480-xxxX	2480	--
PU11L02490-xxxX	2490	--
PU11L02500-xxxX	2500	--
PU11L02510-xxxX	2510	--
PU11L02520-xxxX	2520	--
PU11L02530-xxxX	2530	--
PU11L02540-xxxX	2540	--
PU11L02550-xxxX	2550	--
PU11L02560-xxxX	2560	--
PU11L02570-xxxX	2570	--
PU11L02580-xxxX	2580	--
PU11L02590-xxxX	2590	--
PU11L02600-xxxX	2600	--
PU11L02610-xxxX	2610	--
PU11L02620-xxxX	2620	--
PU11L02630-xxxX	2630	--
PU11L02640-xxxX	2640	--
PU11L02650-xxxX	2650	--
PU11L02660-xxxX	2660	--
PU11L02670-xxxX	2670	--
PU11L02680-xxxX	2680	--
PU11L02690-xxxX	2690	--
PU11L02700-xxxX	2700	--
PU11L02710-xxxX	2710	--
PU11L02720-xxxX	2720	--
PU11L02730-xxxX	2730	--
PU11L02740-xxxX	2740	--
PU11L02750-xxxX	2750	--
PU11L02760-xxxX	2760	--
PU11L02770-xxxX	2770	--
PU11L02780-xxxX	2780	--
PU11L02790-xxxX	2790	--

PUR 110		
Code	Lp mm	Masse kg
PU11L02800-xxxX	2800	--
PU11L02810-xxxX	2810	--
PU11L02820-xxxX	2820	--
PU11L02830-xxxX	2830	--
PU11L02840-xxxX	2840	--
PU11L02850-xxxX	2850	--
PU11L02860-xxxX	2860	--
PU11L02870-xxxX	2870	--
PU11L02880-xxxX	2880	--
PU11L02890-xxxX	2890	--
PU11L02900-xxxX	2900	--
PU11L02910-xxxX	2910	--
PU11L02920-xxxX	2920	--
PU11L02930-xxxX	2930	--
PU11L02940-xxxX	2940	--
PU11L02950-xxxX	2950	--
PU11L02960-xxxX	2960	--
PU11L02970-xxxX	2970	--
PU11L02980-xxxX	2980	--
PU11L02990-xxxX	2990	--
PU11L03000-xxxX	3000	--
PU11L03010-xxxX	3010	--
PU11L03020-xxxX	3020	--
PU11L03030-xxxX	3030	--
PU11L03040-xxxX	3040	--
PU11L03050-xxxX	3050	--
PU11L03060-xxxX	3060	--
PU11L03070-xxxX	3070	--
PU11L03080-xxxX	3080	--
PU11L03090-xxxX	3090	--
PU11L03100-xxxX	3100	--
PU11L03110-xxxX	3110	--
PU11L03120-xxxX	3120	--
PU11L03130-xxxX	3130	--
PU11L03140-xxxX	3140	--
PU11L03150-xxxX	3150	--
PU11L03160-xxxX	3160	--
PU11L03170-xxxX	3170	--
PU11L03180-xxxX	3180	--
PU11L03190-xxxX	3190	--
PU11L03200-xxxX	3200	--
PU11L03210-xxxX	3210	--
PU11L03220-xxxX	3220	--
PU11L03230-xxxX	3230	--
PU11L03240-xxxX	3240	--
PU11L03250-xxxX	3250	--
PU11L03260-xxxX	3260	--
PU11L03270-xxxX	3270	--
PU11L03280-xxxX	3280	--
PU11L03290-xxxX	3290	--
PU11L03300-xxxX	3300	--
PU11L03310-xxxX	3310	--
PU11L03320-xxxX	3320	--
PU11L03330-xxxX	3330	--
PU11L03340-xxxX	3340	--
PU11L03350-xxxX	3350	--



High flexibility flat belts, polyurethane PUR 110

Courroies plates haute flexibilité, en polyuréthane

Tout autre type de courroie plate polyuréthane sur demande.
Les "xxx" du code doivent être remplacés par la largeur en mm. Exemple: 025 = 25mm.

STOCK AND PRICES
ON ITAFRAN.COM

PUR 110		
Code	Lp mm	Masse kg
PU11L03360-xxxX	3360	--
PU11L03370-xxxX	3370	--
PU11L03380-xxxX	3380	--
PU11L03390-xxxX	3390	--
PU11L03400-xxxX	3400	--
PU11L03410-xxxX	3410	--
PU11L03420-xxxX	3420	--
PU11L03430-xxxX	3430	--
PU11L03440-xxxX	3440	--
PU11L03450-xxxX	3450	--
PU11L03460-xxxX	3460	--
PU11L03470-xxxX	3470	--
PU11L03480-xxxX	3480	--
PU11L03490-xxxX	3490	--
PU11L03500-xxxX	3500	--
PU11L03510-xxxX	3510	--
PU11L03520-xxxX	3520	--
PU11L03530-xxxX	3530	--
PU11L03540-xxxX	3540	--
PU11L03550-xxxX	3550	--
PU11L03560-xxxX	3560	--
PU11L03570-xxxX	3570	--
PU11L03580-xxxX	3580	--
PU11L03590-xxxX	3590	--
PU11L03600-xxxX	3600	--
PU11L03610-xxxX	3610	--
PU11L03620-xxxX	3620	--
PU11L03630-xxxX	3630	--
PU11L03640-xxxX	3640	--
PU11L03650-xxxX	3650	--
PU11L03660-xxxX	3660	--
PU11L03670-xxxX	3670	--
PU11L03680-xxxX	3680	--
PU11L03690-xxxX	3690	--
PU11L03700-xxxX	3700	--
PU11L03710-xxxX	3710	--
PU11L03720-xxxX	3720	--
PU11L03730-xxxX	3730	--
PU11L03740-xxxX	3740	--
PU11L03750-xxxX	3750	--
PU11L03760-xxxX	3760	--
PU11L03770-xxxX	3770	--
PU11L03780-xxxX	3780	--
PU11L03790-xxxX	3790	--
PU11L03800-xxxX	3800	--
PU11L03810-xxxX	3810	--
PU11L03820-xxxX	3820	--
PU11L03830-xxxX	3830	--
PU11L03840-xxxX	3840	--
PU11L03850-xxxX	3850	--
PU11L03860-xxxX	3860	--
PU11L03870-xxxX	3870	--
PU11L03880-xxxX	3880	--
PU11L03890-xxxX	3890	--
PU11L03900-xxxX	3900	--
PU11L03910-xxxX	3910	--

PUR 110		
Code	Lp mm	Masse kg
PU11L03920-xxxX	3920	--
PU11L03930-xxxX	3930	--
PU11L03940-xxxX	3940	--
PU11L03950-xxxX	3950	--
PU11L03960-xxxX	3960	--
PU11L03970-xxxX	3970	--
PU11L03980-xxxX	3980	--
PU11L03990-xxxX	3990	--
PU11L04000-xxxX	4000	--
PU11L04010-xxxX	4010	--
PU11L04020-xxxX	4020	--
PU11L04030-xxxX	4030	--
PU11L04040-xxxX	4040	--
PU11L04050-xxxX	4050	--
PU11L04060-xxxX	4060	--
PU11L04070-xxxX	4070	--
PU11L04080-xxxX	4080	--
PU11L04090-xxxX	4090	--
PU11L04100-xxxX	4100	--
PU11L04110-xxxX	4110	--
PU11L04120-xxxX	4120	--
PU11L04130-xxxX	4130	--
PU11L04140-xxxX	4140	--
PU11L04150-xxxX	4150	--
PU11L04160-xxxX	4160	--
PU11L04170-xxxX	4170	--
PU11L04180-xxxX	4180	--
PU11L04190-xxxX	4190	--
PU11L04200-xxxX	4200	--
PU11L04210-xxxX	4210	--
PU11L04220-xxxX	4220	--
PU11L04230-xxxX	4230	--
PU11L04240-xxxX	4240	--
PU11L04250-xxxX	4250	--
PU11L04260-xxxX	4260	--
PU11L04270-xxxX	4270	--
PU11L04280-xxxX	4280	--
PU11L04290-xxxX	4290	--
PU11L04300-xxxX	4300	--

**High flexibility flat belts, polyurethane
PUR 120**
Courroies plates haute flexibilité, en polyuréthane



All other polyurethan high flexibility flat belts' type on demand.
"xxx" in the code have to be replaced by the width in mm. Example : 025 = 25mm

STOCK ET PRIX
SUR ITAFRAN.COM

PUR 120		
Code	Lp mm	Masse kg
PU12L00210-xxxX	210	--
PU12L00250-xxxX	250	--
PU12L00270-xxxX	270	--
PU12L00280-xxxX	280	--
PU12L00300-xxxX	300	--
PU12L00310-xxxX	310	--
PU12L00320-xxxX	320	--
PU12L00330-xxxX	330	--
PU12L00340-xxxX	340	--
PU12L00350-xxxX	350	--
PU12L00360-xxxX	360	--
PU12L00370-xxxX	370	--
PU12L00380-xxxX	380	--
PU12L00390-xxxX	390	--
PU12L00400-xxxX	400	--
PU12L00410-xxxX	410	--
PU12L00420-xxxX	420	--
PU12L00430-xxxX	430	--
PU12L00440-xxxX	440	--
PU12L00450-xxxX	450	--
PU12L00460-xxxX	460	--
PU12L00470-xxxX	470	--
PU12L00480-xxxX	480	--
PU12L00490-xxxX	490	--
PU12L00500-xxxX	500	--
PU12L00510-xxxX	510	--
PU12L00520-xxxX	520	--
PU12L00530-xxxX	530	--
PU12L00540-xxxX	540	--
PU12L00550-xxxX	550	--
PU12L00560-xxxX	560	--
PU12L00570-xxxX	570	--
PU12L00580-xxxX	580	--
PU12L00590-xxxX	590	--
PU12L00600-xxxX	600	--
PU12L00610-xxxX	610	--
PU12L00620-xxxX	620	--
PU12L00630-xxxX	630	--
PU12L00640-xxxX	640	--
PU12L00650-xxxX	650	--
PU12L00660-xxxX	660	--
PU12L00670-xxxX	670	--
PU12L00680-xxxX	680	--
PU12L00690-xxxX	690	--
PU12L00700-xxxX	700	--
PU12L00710-xxxX	710	--
PU12L00720-xxxX	720	--
PU12L00730-xxxX	730	--
PU12L00740-xxxX	740	--
PU12L00750-xxxX	750	--
PU12L00760-xxxX	760	--
PU12L00770-xxxX	770	--
PU12L00780-xxxX	780	--
PU12L00790-xxxX	790	--
PU12L00800-xxxX	800	--
PU12L00810-xxxX	810	--

PUR 120		
Code	Lp mm	Masse kg
PU12L00820-xxxX	820	--
PU12L00830-xxxX	830	--
PU12L00840-xxxX	840	--
PU12L00850-xxxX	850	--
PU12L00860-xxxX	860	--
PU12L00870-xxxX	870	--
PU12L00880-xxxX	880	--
PU12L00890-xxxX	890	--
PU12L00900-xxxX	900	--
PU12L00910-xxxX	910	--
PU12L00920-xxxX	920	--
PU12L00930-xxxX	930	--
PU12L00940-xxxX	940	--
PU12L00950-xxxX	950	--
PU12L00960-xxxX	960	--
PU12L00970-xxxX	970	--
PU12L00980-xxxX	980	--
PU12L00990-xxxX	990	--
PU12L01000-xxxX	1000	--
PU12L01010-xxxX	1010	--
PU12L01020-xxxX	1020	--
PU12L01030-xxxX	1030	--
PU12L01040-xxxX	1040	--
PU12L01050-xxxX	1050	--
PU12L01060-xxxX	1060	--
PU12L01070-xxxX	1070	--
PU12L01080-xxxX	1080	--
PU12L01090-xxxX	1090	--
PU12L01100-xxxX	1100	--
PU12L01110-xxxX	1110	--
PU12L01120-xxxX	1120	--
PU12L01130-xxxX	1130	--
PU12L01140-xxxX	1140	--
PU12L01150-xxxX	1150	--
PU12L01160-xxxX	1160	--
PU12L01170-xxxX	1170	--
PU12L01180-xxxX	1180	--
PU12L01190-xxxX	1190	--
PU12L01200-xxxX	1200	--
PU12L01210-xxxX	1210	--
PU12L01220-xxxX	1220	--
PU12L01230-xxxX	1230	--
PU12L01240-xxxX	1240	--
PU12L01250-xxxX	1250	--
PU12L01260-xxxX	1260	--
PU12L01270-xxxX	1270	--
PU12L01280-xxxX	1280	--
PU12L01290-xxxX	1290	--
PU12L01300-xxxX	1300	--
PU12L01310-xxxX	1310	--
PU12L01320-xxxX	1320	--
PU12L01325-xxxX	1325	--
PU12L01330-xxxX	1330	--
PU12L01340-xxxX	1340	--
PU12L01350-xxxX	1350	--
PU12L01360-xxxX	1360	--

PUR 120		
Code	Lp mm	Masse kg
PU12L01370-xxxX	1370	--
PU12L01380-xxxX	1380	--
PU12L01390-xxxX	1390	--
PU12L01400-xxxX	1400	--
PU12L01410-xxxX	1410	--
PU12L01420-xxxX	1420	--
PU12L01430-xxxX	1430	--
PU12L01440-xxxX	1440	--
PU12L01450-xxxX	1450	--
PU12L01460-xxxX	1460	--
PU12L01470-xxxX	1470	--
PU12L01480-xxxX	1480	--
PU12L01490-xxxX	1490	--
PU12L01500-xxxX	1500	--
PU12L01510-xxxX	1510	--
PU12L01520-xxxX	1520	--
PU12L01530-xxxX	1530	--
PU12L01540-xxxX	1540	--
PU12L01550-xxxX	1550	--
PU12L01560-xxxX	1560	--
PU12L01570-xxxX	1570	--
PU12L01580-xxxX	1580	--
PU12L01590-xxxX	1590	--
PU12L01600-xxxX	1600	--
PU12L01610-xxxX	1610	--
PU12L01620-xxxX	1620	--
PU12L01630-xxxX	1630	--
PU12L01640-xxxX	1640	--
PU12L01650-xxxX	1650	--
PU12L01660-xxxX	1660	--
PU12L01670-xxxX	1670	--
PU12L01680-xxxX	1680	--
PU12L01690-xxxX	1690	--
PU12L01700-xxxX	1700	--
PU12L01710-xxxX	1710	--
PU12L01720-xxxX	1720	--
PU12L01730-xxxX	1730	--
PU12L01732-xxxX	1732	--
PU12L01740-xxxX	1740	--
PU12L01750-xxxX	1750	--
PU12L01760-xxxX	1760	--
PU12L01770-xxxX	1770	--
PU12L01780-xxxX	1780	--
PU12L01790-xxxX	1790	--
PU12L01800-xxxX	1800	--
PU12L01810-xxxX	1810	--
PU12L01820-xxxX	1820	--
PU12L01830-xxxX	1830	--
PU12L01840-xxxX	1840	--
PU12L01850-xxxX	1850	--
PU12L01860-xxxX	1860	--
PU12L01870-xxxX	1870	--
PU12L01880-xxxX	1880	--
PU12L01890-xxxX	1890	--
PU12L01900-xxxX	1900	--
PU12L01910-xxxX	1910	--



**High flexibility flat belts, polyurethane
PUR 120**
Courroies plates haute flexibilité, en polyuréthane

Tout autre type de courroie plate polyuréthane sur demande.
Les "xxx" du code doivent être remplacés par la largeur en mm. Exemple: 025 = 25mm.

STOCK AND PRICES
ON ITAFRAN.COM

PUR 120		
Code	Lp mm	Masse kg
PU12L01920-xxxX	1920	--
PU12L01930-xxxX	1930	--
PU12L01940-xxxX	1940	--
PU12L01950-xxxX	1950	--
PU12L01960-xxxX	1960	--
PU12L01970-xxxX	1970	--
PU12L01980-xxxX	1980	--
PU12L01990-xxxX	1990	--
PU12L02000-xxxX	2000	--
PU12L02010-xxxX	2010	--
PU12L02020-xxxX	2020	--
PU12L02030-xxxX	2030	--
PU12L02040-xxxX	2040	--
PU12L02050-xxxX	2050	--
PU12L02060-xxxX	2060	--
PU12L02070-xxxX	2070	--
PU12L02080-xxxX	2080	--
PU12L02090-xxxX	2090	--
PU12L02100-xxxX	2100	--
PU12L02110-xxxX	2110	--
PU12L02120-xxxX	2120	--
PU12L02130-xxxX	2130	--
PU12L02140-xxxX	2140	--
PU12L02150-xxxX	2150	--
PU12L02160-xxxX	2160	--
PU12L02170-xxxX	2170	--
PU12L02180-xxxX	2180	--
PU12L02190-xxxX	2190	--
PU12L02200-xxxX	2200	--
PU12L02210-xxxX	2210	--
PU12L02220-xxxX	2220	--
PU12L02230-xxxX	2230	--
PU12L02240-xxxX	2240	--
PU12L02250-xxxX	2250	--
PU12L02260-xxxX	2260	--
PU12L02270-xxxX	2270	--
PU12L02280-xxxX	2280	--
PU12L02290-xxxX	2290	--
PU12L02300-xxxX	2300	--
PU12L02310-xxxX	2310	--
PU12L02320-xxxX	2320	--
PU12L02330-xxxX	2330	--
PU12L02340-xxxX	2340	--
PU12L02350-xxxX	2350	--
PU12L02360-xxxX	2360	--
PU12L02370-xxxX	2370	--
PU12L02380-xxxX	2380	--
PU12L02390-xxxX	2390	--
PU12L02400-xxxX	2400	--
PU12L02410-xxxX	2410	--
PU12L02420-xxxX	2420	--
PU12L02430-xxxX	2430	--
PU12L02440-xxxX	2440	--
PU12L02450-xxxX	2450	--
PU12L02460-xxxX	2460	--
PU12L02470-xxxX	2470	--

PUR 120		
Code	Lp mm	Masse kg
PU12L02480-xxxX	2480	--
PU12L02490-xxxX	2490	--
PU12L02500-xxxX	2500	--
PU12L02510-xxxX	2510	--
PU12L02520-xxxX	2520	--
PU12L02530-xxxX	2530	--
PU12L02540-xxxX	2540	--
PU12L02550-xxxX	2550	--
PU12L02560-xxxX	2560	--
PU12L02570-xxxX	2570	--
PU12L02580-xxxX	2580	--
PU12L02590-xxxX	2590	--
PU12L02600-xxxX	2600	--
PU12L02610-xxxX	2610	--
PU12L02620-xxxX	2620	--
PU12L02630-xxxX	2630	--
PU12L02640-xxxX	2640	--
PU12L02650-xxxX	2650	--
PU12L02660-xxxX	2660	--
PU12L02670-xxxX	2670	--
PU12L02680-xxxX	2680	--
PU12L02690-xxxX	2690	--
PU12L02700-xxxX	2700	--
PU12L02710-xxxX	2710	--
PU12L02720-xxxX	2720	--
PU12L02730-xxxX	2730	--
PU12L02740-xxxX	2740	--
PU12L02750-xxxX	2750	--
PU12L02760-xxxX	2760	--
PU12L02770-xxxX	2770	--
PU12L02780-xxxX	2780	--
PU12L02790-xxxX	2790	--
PU12L02800-xxxX	2800	--
PU12L02810-xxxX	2810	--
PU12L02820-xxxX	2820	--
PU12L02830-xxxX	2830	--
PU12L02840-xxxX	2840	--
PU12L02850-xxxX	2850	--
PU12L02860-xxxX	2860	--
PU12L02870-xxxX	2870	--
PU12L02880-xxxX	2880	--
PU12L02890-xxxX	2890	--
PU12L02900-xxxX	2900	--
PU12L02910-xxxX	2910	--
PU12L02920-xxxX	2920	--
PU12L02930-xxxX	2930	--
PU12L02940-xxxX	2940	--
PU12L02950-xxxX	2950	--
PU12L02960-xxxX	2960	--
PU12L02970-xxxX	2970	--
PU12L02980-xxxX	2980	--
PU12L02990-xxxX	2990	--
PU12L03000-xxxX	3000	--
PU12L03010-xxxX	3010	--
PU12L03020-xxxX	3020	--
PU12L03030-xxxX	3030	--

PUR 120		
Code	Lp mm	Masse kg
PU12L03040-xxxX	3040	--
PU12L03050-xxxX	3050	--
PU12L03060-xxxX	3060	--
PU12L03070-xxxX	3070	--
PU12L03080-xxxX	3080	--
PU12L03090-xxxX	3090	--
PU12L03100-xxxX	3100	--
PU12L03110-xxxX	3110	--
PU12L03120-xxxX	3120	--
PU12L03130-xxxX	3130	--
PU12L03140-xxxX	3140	--
PU12L03150-xxxX	3150	--
PU12L03160-xxxX	3160	--
PU12L03170-xxxX	3170	--
PU12L03180-xxxX	3180	--
PU12L03190-xxxX	3190	--
PU12L03200-xxxX	3200	--
PU12L03210-xxxX	3210	--
PU12L03220-xxxX	3220	--
PU12L03230-xxxX	3230	--
PU12L03240-xxxX	3240	--
PU12L03250-xxxX	3250	--
PU12L03260-xxxX	3260	--
PU12L03270-xxxX	3270	--
PU12L03280-xxxX	3280	--
PU12L03290-xxxX	3290	--
PU12L03300-xxxX	3300	--
PU12L03310-xxxX	3310	--
PU12L03320-xxxX	3320	--
PU12L03330-xxxX	3330	--
PU12L03340-xxxX	3340	--
PU12L03350-xxxX	3350	--
PU1		



All other polyurethane high flexibility flat belts' type on demand.
"xxx" in the code have to be replaced by the width in mm. Example : 025 = 25mm

STOCK ET PRIX
SUR ITAFRAN.COM

PUR 120		
Code	Lp mm	Masse kg
PU12L03600-xxxX	3600	--
PU12L03610-xxxX	3610	--
PU12L03620-xxxX	3620	--
PU12L03630-xxxX	3630	--
PU12L03640-xxxX	3640	--
PU12L03650-xxxX	3650	--
PU12L03660-xxxX	3660	--
PU12L03670-xxxX	3670	--
PU12L03680-xxxX	3680	--
PU12L03690-xxxX	3690	--
PU12L03700-xxxX	3700	--
PU12L03710-xxxX	3710	--
PU12L03720-xxxX	3720	--
PU12L03730-xxxX	3730	--
PU12L03740-xxxX	3740	--
PU12L03750-xxxX	3750	--
PU12L03760-xxxX	3760	--
PU12L03770-xxxX	3770	--
PU12L03780-xxxX	3780	--
PU12L03790-xxxX	3790	--
PU12L03800-xxxX	3800	--
PU12L03810-xxxX	3810	--
PU12L03820-xxxX	3820	--
PU12L03830-xxxX	3830	--
PU12L03840-xxxX	3840	--
PU12L03850-xxxX	3850	--
PU12L03860-xxxX	3860	--
PU12L03870-xxxX	3870	--
PU12L03880-xxxX	3880	--
PU12L03890-xxxX	3890	--
PU12L03900-xxxX	3900	--
PU12L03910-xxxX	3910	--
PU12L03920-xxxX	3920	--
PU12L03930-xxxX	3930	--
PU12L03940-xxxX	3940	--
PU12L03950-xxxX	3950	--
PU12L03960-xxxX	3960	--
PU12L03970-xxxX	3970	--
PU12L03980-xxxX	3980	--
PU12L03990-xxxX	3990	--
PU12L04000-xxxX	4000	--
PU12L04010-xxxX	4010	--
PU12L04020-xxxX	4020	--
PU12L04030-xxxX	4030	--
PU12L04040-xxxX	4040	--
PU12L04050-xxxX	4050	--
PU12L04060-xxxX	4060	--
PU12L04070-xxxX	4070	--
PU12L04080-xxxX	4080	--
PU12L04090-xxxX	4090	--
PU12L04100-xxxX	4100	--
PU12L04110-xxxX	4110	--
PU12L04120-xxxX	4120	--
PU12L04130-xxxX	4130	--
PU12L04140-xxxX	4140	--
PU12L04150-xxxX	4150	--

PUR 120		
Code	Lp mm	Masse kg
PU12L04160-xxxX	4160	--
PU12L04170-xxxX	4170	--
PU12L04180-xxxX	4180	--
PU12L04190-xxxX	4190	--
PU12L04200-xxxX	4200	--
PU12L04210-xxxX	4210	--
PU12L04220-xxxX	4220	--
PU12L04230-xxxX	4230	--
PU12L04240-xxxX	4240	--
PU12L04250-xxxX	4250	--
PU12L04260-xxxX	4260	--
PU12L04270-xxxX	4270	--
PU12L04280-xxxX	4280	--
PU12L04290-xxxX	4290	--
PU12L04300-xxxX	4300	--

From light, medium or heavy duty conveying to custom profiles, Fenner Drives has the right product for your application.
Du convoyage léger, moyen ou lourd aux profils personnalisés, Fenner Drives propose le produit qui convient à votre application.

Eagle® Non-Reinforced Polyurethane Belting
Courroie polyuréthane sans renfort

The proven workhorses for material transfer and light-duty power transmission applications.

Les bêtes de somme éprouvées pour le transport de matériaux et la transmission de puissance modérée.



Eagle® Reinforced Polyurethane Belting
Courroies polyuréthane renforcées

The ideal high-strength, low-stretch choice for longer conveyor lengths, heavier conveyed loads, or medium-duty power transmission applications.

Résistance et faible allongement pour les longueurs de convoyeur supérieures, les charges transportées lourdes ou la transmission de moyenne puissance.



Eagle® Polyester Belting - Courroies polyester

A low-stretch, hard-wearing option. Ideal for conveying heavy or abrasive materials; also for longer conveyor lengths.

Alternative à faible allongement et forte résistance à l'usure. Idéal pour le convoyage de matériaux lourds ou abrasifs ; convient aussi à des longueurs de convoyage supérieures.



Eagle® Reinforced Can Cable - Câble renforcé

When canning lines go down, don't call in the wire splicing team and wait; weld our Can Cables endless in minutes yourself!

Quand les chaînes d'embouteillage sont en panne, thermosoudez vous-même nos câbles en quelques minutes et redémarrez sans attendre.



Eagle® Red 85 & Reinforced Hyfen 85 Co-Extruded Polyurethane Belting
Courroies polyuréthane coextrudées

Provides extra grip and cushioning for flat or inclined conveyors. Ultra-grip 60A top surface co-extruded together with tough 85A base.

Assure un surplus d'adhérence et de souplesse aux convoyeurs inclinés ou non. Dos ultra-adhérent 60A co-extrudée avec une base solide 85A.



Eagle® SuperGrip Top (SGT) Belting
Surface de courroies SuperGrip

Incorporating high grip, low wear top surfaces. Ideally suited for ceramic, wood processing and corrugated conveying applications.

Revêtement haute adhérence et faible usure. Idéales pour le convoyage des produits en céramique, en bois et ondulés.



Eagle® Custom Belting - Profils et durométries spéciaux

Our product design and engineering teams work with you to develop the correct belt profile and optimum material selection for your specific application.

Nos équipes de recherche et développement conçoivent avec vous le profil et le matériau de la courroie parfaitement adaptée à votre application particulière.



Eagle® Endless O-Rings and Fabricated Belts
Courroies continues soudées en usine

Let us do the work for you and take the hassle out of fabricating your own endless belts.

Laissez nous faire et vous soulager de la fabrication fastidieuse de vos courroies fermées.



Eagle® Non-Reinforced Quick-Connect Polyurethane Belting
Tapis à raccord rapide sans renfort

The quick and easy way to avoid conveyor and system downtime; no welding required.

La solution instantanée pour éviter tout arrêt du convoyeur; Attache mécanique sans soudure.



STOCK ET PRIX
SUR ITAFRAN.COM

Ronde verte 89°Sh			
Code	Ø mm	Lg (ml)	Masse kg
ROU02-R30VF	2	30	--
ROU03-R30VF	3	30	--
ROU04-R30VF	4	30	--
ROU05-R30VF	5	30	--
ROU06-R30VF	6	30	--
ROU07-R30VF	7	30	--
ROU08-R30VF	8	30	--
ROU09-R30VF	9	30	--
ROU10-R30VF	10	30	--
ROU12-R30VF	12	30	--
ROU15-R30VF	15	30	--
ROU18-R30VF	18	30	--
ROU20-R30VF	20	30	--

Trapézoïdale verte 89°Sh			
Code	Ø mm	Lg (ml)	Masse kg
ROUZ10-R30VF	Z	30	--
ROUA13-R30VF	A	30	--
ROUB17-R30VF	B	30	--
ROUC22-R30VF	C	30	--

Polyurethane profiles

- TN10, TN15, T2, T20, DT20 belts;
- FLEX version belts (continuous reinforcement) T5, T10, T20;
- TK5, TK10, TK20 belts;
- AT3, AT20, DAT10, DAT20 belts;
- FLEX version belts (continuous reinforcement) AT5, AT10, AT20;
- BAT10, ATP10, SFT10, SFAT15, SFAT20 belts;
- Open toothed belts: AT12,7, ATL5, ATL10, ATL20;
- S2M, S3M, DS2M, DS3M, DS4,5M, DS5M, DS8M, DS14M belts;
- DXL, DXML belts;
- KPS8M, KPS14M belts;
- Toothed belts FLEX version (continuous reinforcement) D5M, S8M;
- Toothed belts FLEX version (continuous reinforcement) XL, L, H, XH;
- Toothed belts FLEX version (continuous reinforcement) HTD 5M, HTD 8M, HTD 14M;
- Open flat PU/steel belts types F1, F2, F4 and F6;

Profils en polyuréthane

- Courroies TN10, TN15, T2, T20, DT20;
- Courroies version FLEX (cablage continu) T5, T10, T20;
- Courroies TK5, TK10, TK20;
- Courroies AT3, AT20, DAT10, DAT20;
- Courroies version FLEX (cablage continu) AT5, AT10, AT20;
- Courroies BAT10, ATP10, SFT10, SFAT15, SFAT20;
- Courroies dentées ouvertes AT12,7, ATL5, ATL10, ATL20;
- Courroies S2M, S3M, DS2M, DS3M, DS4,5M, DS5M, DS8M, DS14M;
- Courroies DXL, DXML;
- Courroies KPS8M, KPS14M;
- Courroies version FLEX (cablage continu) D5M, S8M;
- Courroies version FLEX (cablage continu) XL, L, H, XH;
- Courroies version FLEX (cablage continu) HTD 5M, HTD 8M, HTD14M;
- Courroies plates ouvertes PU/acier type F1, F2, F4, et F6

Welding kit - Les kits de soudures

Welding kit on demand - Kit de soudure sur demande

Butt welding - Kit de soudure autogène

Fast, economical way to join all Eagle Non-Reinforced and some Reinforced polyurethane belting.

Solution rapide et économique pour fermer les courroies thermosoudable y compris la plupart des thermosoudables renforcées.



Cordless belt welding - Soudure sans fil Eagle Freestyle®

Quick, effective welds for Eagle Non-Reinforced polyurethane belting.

Soudure tout terrain rapide et efficace pour courroies polyuréthane non renforcées.



Overlap welding - Soudure avec recouvrement

Specifically designed to weld your Eagle Reinforced polyurethane and Can Cable belting.

Spécialement conçue pour vos courroies renforcées sans aucune perte de performance.



Neoprene profiles

- 20M, 2M, D3M belts;
- RPP, RPP+ belts;
- OMEGA belts;
- CXP, CXA belts;
- SYNCHROFORCE SUPREME and EXTREME belts;
- 2MR, 3MR, 5MR belts;
- 8MGT, 14MGT, D8MGT, D14MGT belts;
- HPPD, HPPD+ belts;
- S2M, S3M belts;
- DS2M, DS3M, DS4,5M, DS5M, DS14M belts;
- BANDO SEAMLESS belts;
- EAGLE belts;
- PANTHER belts;
- ZX, AX, BX, CX, 3VX, 5VX V-belts;

Profils en néoprene

- Courroies 20M, 2M, D3M;
- Courroies RPP, RPP+;
- Courroies OMEGA;
- Courroies CXP, CXA;
- Courroies SYNCHROFORCE et EXTREME;
- Courroies 2MR, 3MR, 5MR;
- Courroies 8MGT, 14MGT, D8MGT, D14MGT;
- Courroies HPPD, HPPD+;
- Courroies S2M, S3M;
- Courroies DS2M, DS3M, DS4,5M, DS8M, DS14M;
- Courroies BANDO SEAMLESS;
- Courroies EAGLE;
- Courroies PANTHER;
- Courroies trapézoïdales ZX, AX, BX, CX, 3VX, 5VX;



- Flat belts,
- Toothed belts,
- V-belts,
- Poly-V belts,...
- Courroies plates,
- Courroies dentées,
- Courroies trapézoïdales,
- Courroies poly-V,...



- Belts with feeders
- Courroies avec entraineurs
- To customer specifications
- Suivant spécifications du client

- Fast execution
- Réalisation rapide



- Many standard profiles
- Nombreux profils standard

Special machining :

- Rectification • Milling • Drilling • Profiled

Usinages spécifiques :

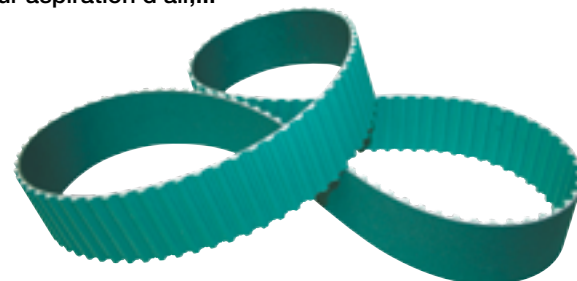
- Rectification • Fraisage • Perçage • Profilé

Over 60 possible coatings (welded, bonded) :

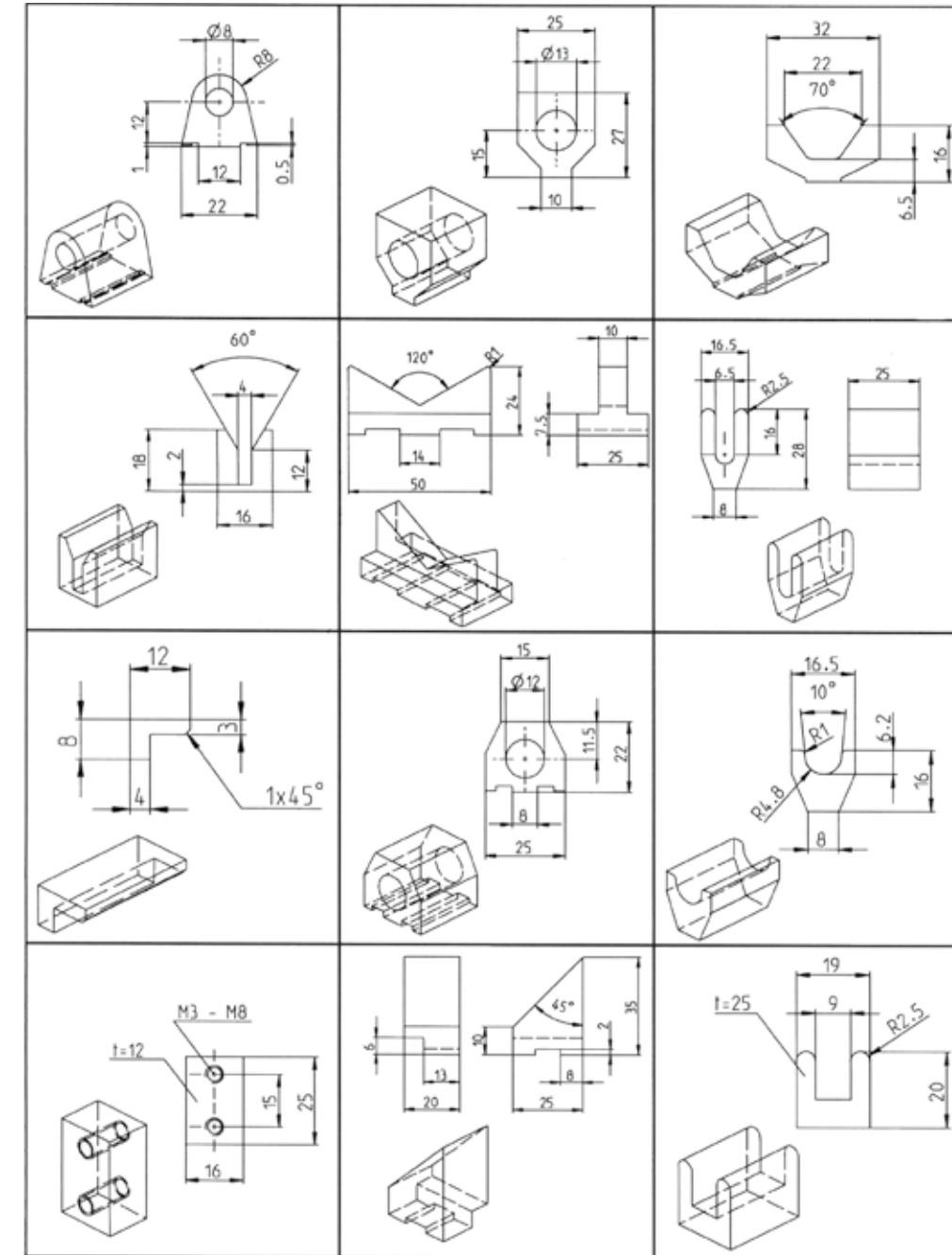
- Coatings and specific machining on large width belts for T10 and H profiles,
- Silicon coatings,
- Manufacture of air suction belts,...

Plus de 60 revêtements (soudés, collés) :

- Revêtements et usinages spécifiques sur courroies de grandes largeurs pour les profils T10 et H,
- Revêtements silicones,
- Réalisation de courroies pour aspiration d'air,...



Some of the feeders from our library :
Quelques entraineurs issues de notre bibliothèque :



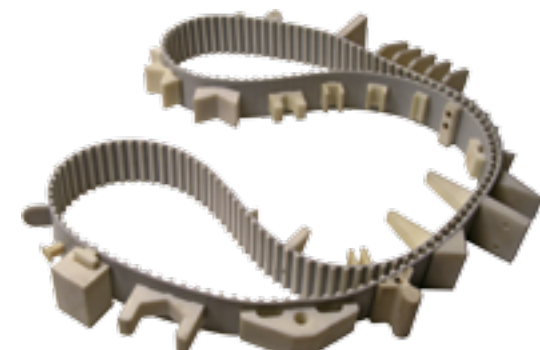
- White 92°Sh welded feeders,
- Can be delivered with metal inserts,
- Position tolerance $\pm 0.5\text{mm}$
- Entraineurs en PU blanc 92° Sh apposés par soudure,
- Peuvent être livrés avec inserts métalliques,
- Tolérance de position : $\pm 0,5\text{ mm}$

Application types

- transport,
- conveyors,
- indexing,...

Types d'application :

- transport,
- Convoyage,
- Indexage,...



Désignation	Matière	Couleur	Dureté (Sh A) ou Densité (kg/m3)	Température d'utilisation °C
CUIR	Cuir naturel	Gris		-10 à +60
NOVOFLIES	Tissé	Gris/noir		-10 à +80
PAR / PAZ	Tissé	Vert		-15 à +70
CELLOFLEX	Mousse cellulaire	Beige/brun	400 kg/m3	-15 à +70
SYLOMER jaune	Mousse de PU	Jaune	160 kg/m3	Maxi 70
SYLOMER bleu		Bleu	220 kg/m3	
SYLOMER vert		Vert	300 kg/m3	
SYLOMER brun		Brun	400 kg/m3	
SYLOMER rouge		Rouge	500 kg/m3	
PU - HV	Polyuréthane	Translucide	85 Sh A	-15 à +80
PU translucide	Polyuréthane	Translucide	60 Sh A	-20 à +80
PU striée	Polyuréthane	Translucide	60 Sh A	-20 à +80
PUR 06 jaune	Polyuréthane	Jaune	50 Sh A	-15 à +70
PUR gris	Polyuréthane	Gris	55 Sh A	-15 à +70
POLYTHAN	Polyuréthane	Brun translucide	70 Sh A	-15 à +80
PVC bleu	PVC	Bleu	40 Sh A	-20 à +80
PVC blanc	PVC	Blanc	65 Sh A	-20 à +80
PVC picots	PVC	Blanc	40 Sh A	-20 à +80
PVC chevrons	PVC	Blanc	40 Sh A	-20 à +80
PVC dents de scie	PVC	Blanc	40 Sh A	-20 à +80
SUPERGRIP vert	PVC	Vert	40 Sh A	-20 à +80
SUPERGRIP blanc	PVC	Blanc	50 Sh A	-20 à +80
SUPERGRIP pétrole	PVC	Pétrole	40 Sh A	-20 à +80
SUPERGRIP noir	PVC	Bleu	40 Sh A	-20 à +80
POROL	Mousse	Noir	165 kg/m3	-20 à +80
TEFLON	PTFE	Gris		
Caoutchouc blanc	Caoutchouc	Blanc	50 Sh A	
CORREX	Caoutchouc	Beige	40 Sh A	-15 à +70
LINATEX	Caoutchouc	Rouge	40 Sh A	-30 à +60
LINATRIL	Caoutchouc	Orange	50 Sh A	
ELASTOMER	Caoutchouc	Vert	60 Sh A	-15 à +70
EPONGE	Mousse	Orange		-15 à +80



- Do not hesitate to contact us for others coatings and different thicknesses...
- Names may vary according to the manufacturer.

- N'hésitez pas à nous consulter : d'autres revêtements, différentes épaisseurs....
- Appellations pouvant varier en fonction du fabricant.

Memo

Notes